

**MOLUFAMA**

Rua Roldão Galdino da Rosa, 80

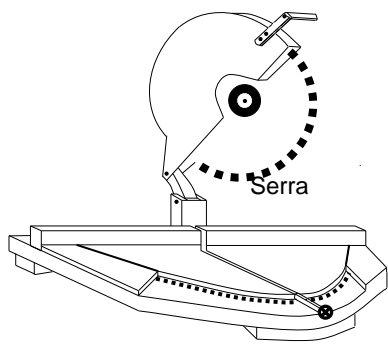
88-740-000 - Armazem-SC

Fone 48-3645-0020 – 48-99921-2728

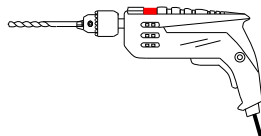
[www.moldufama.com.br](http://www.moldufama.com.br)

## MANUAL DE INSTALAÇÃO PAINEL RIPADO

### Ferramentas necessárias



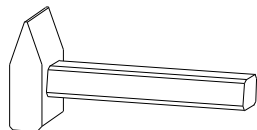
Serra



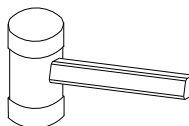
Furadeira  
brocas diversas  
madeira e  
concreto



formão



Martelo



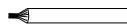
Martelo  
borracha



prumo



Trena

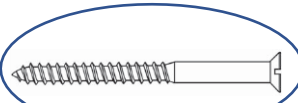


Lápis



Espátula

Término do ripamento com aproximadamente 25 mm do teto

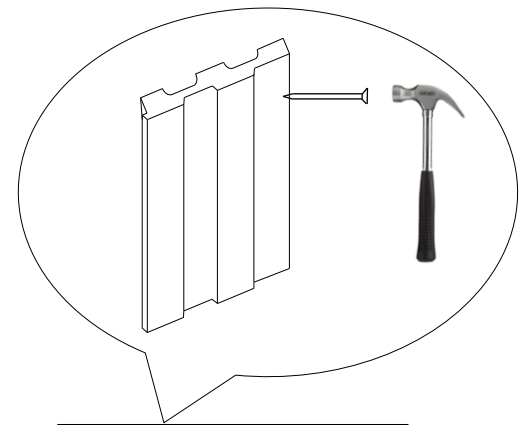
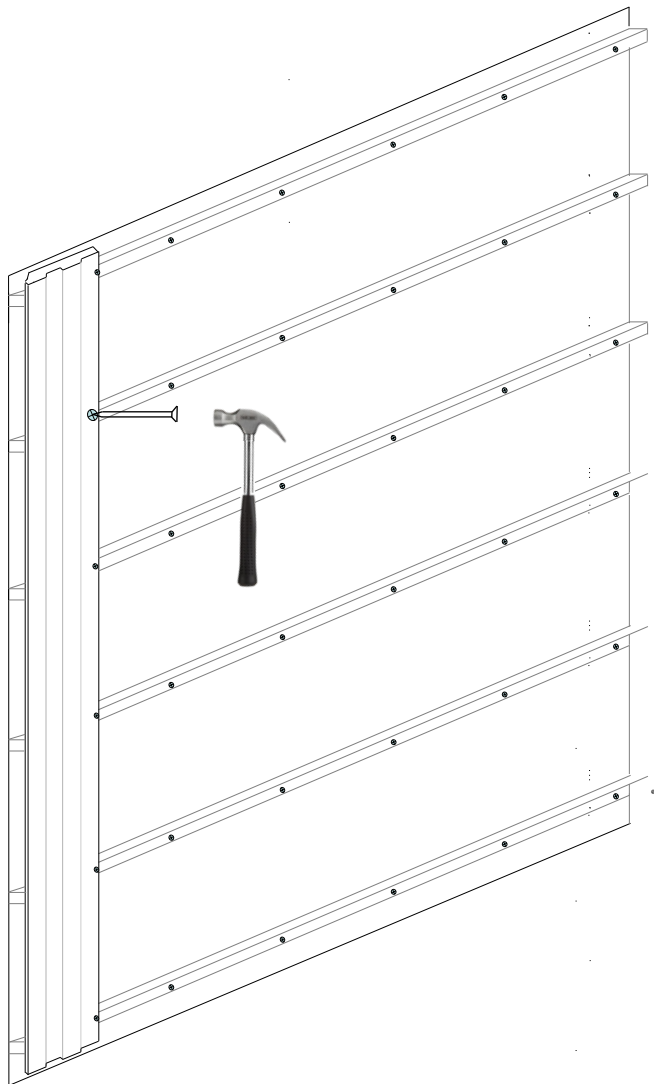


Ripas  
25x15 mm

Espaçamento  
entre as ripas  
500 mm

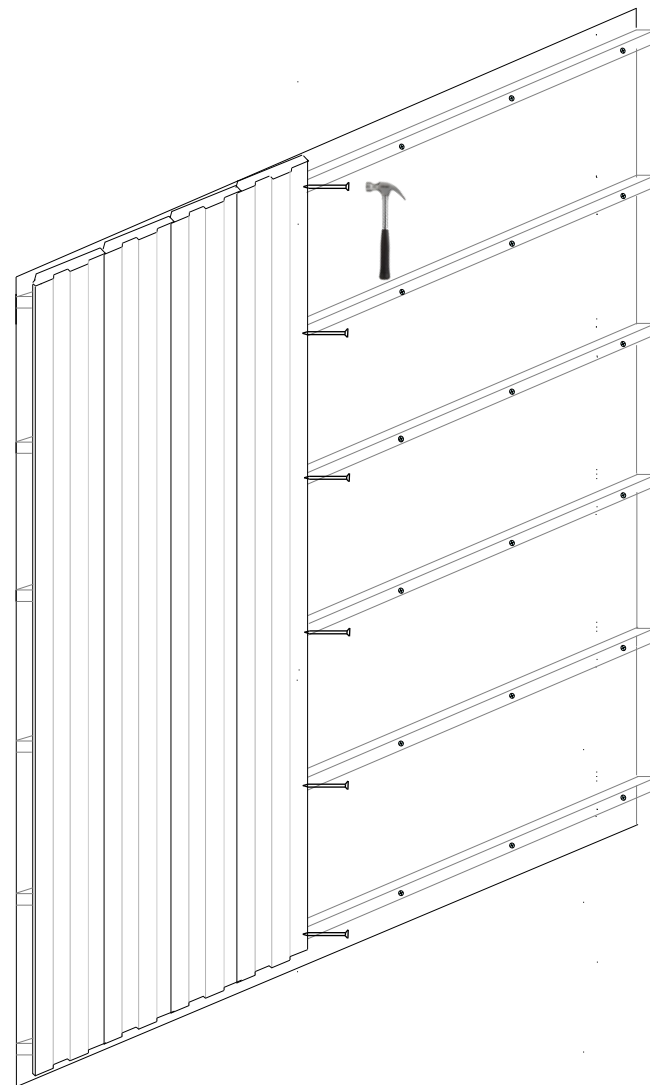
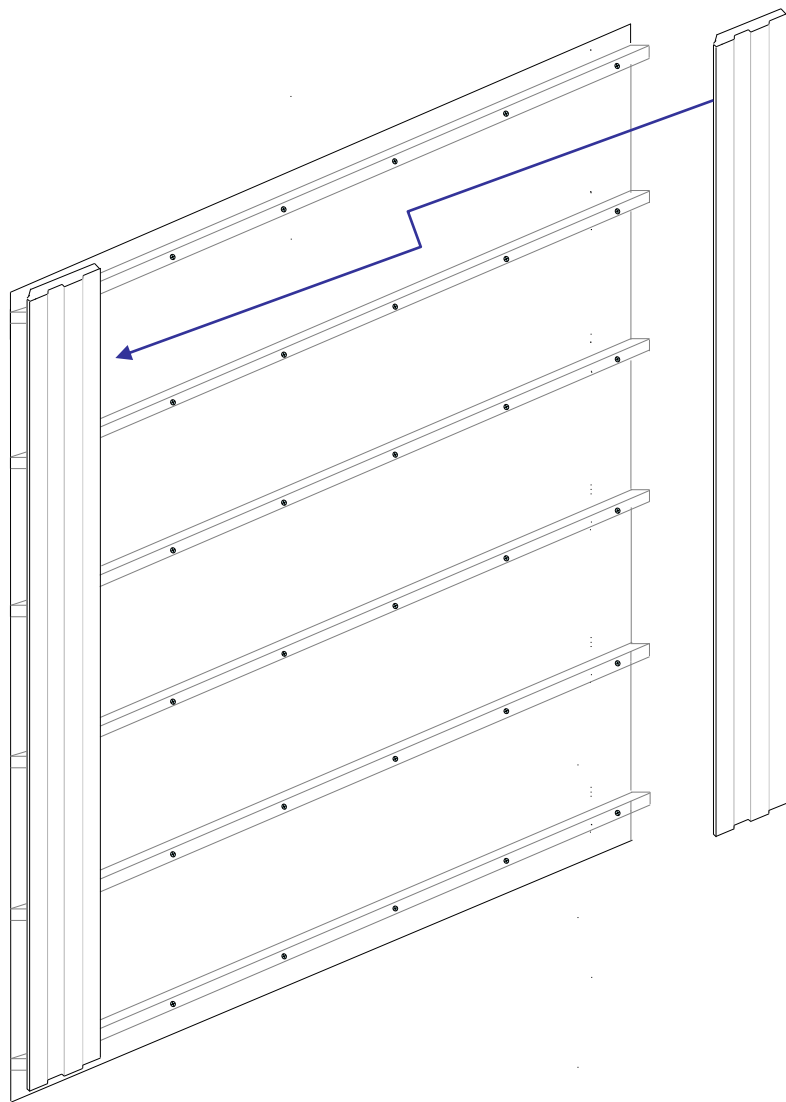
Início ripamento com  
Aproximadamente -  
25 mm do piso.

Fazer ripamento usando ripas de 25x15 mm, fixando-as com bucha e parafuso, num espaçamento de 500 mm entre as régua. Iniciar o ripamento com aproximadamente 25 mm do piso e terminá-lo deixando o mesmo espaçamento no teto.



FIXAR COM PREGO  
12X15 MM A 3 MM DA  
BORDA PARA QUE A  
PROXIMA PEÇA RECUBRA  
A CABEÇA DO PREGO.

Uma vez encaixado a régua pregue-a a exemplo da anterior conforme o desenho e assim vá encaixando sucessivamente e pregando as régua.



Faça os acabamentos com os arremates

,  
Bordas laterais, superior e inferior utilize  
arremate ref. 501.A

Cantos de coluna utilize ref. 250

