






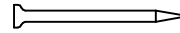

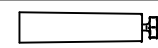

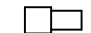
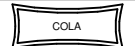
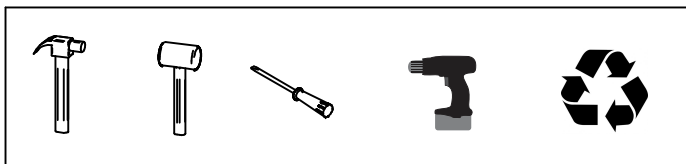


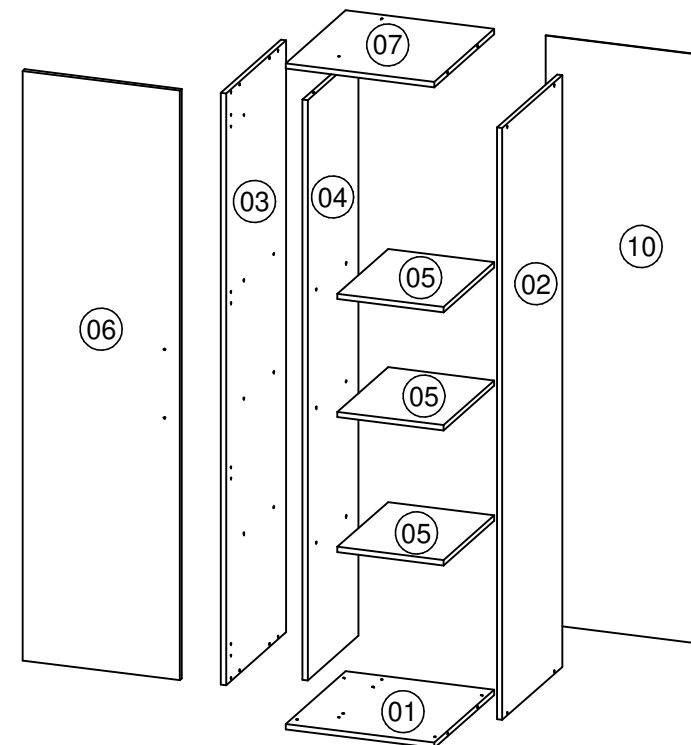
LISTA DE ACESSÓRIOS / LISTA DE ACCESORIOS		
COD	DESCRIÇÃO	QTD
A	 CAVILHA Ø6X30 CLAVIJA Ø6X30	12
B	 PARAFUSO CC 3,5X14 REBAIXE TORNILLO CC 3,5X14	18
C	 PARAFUSO CC 3,5X40 TORNILLO CC 3,5X40	12
DB	 DOBRADIÇA Ø26 BAIXA CALÇO 5 BISAGRA	4
E	 PARAFUSO CF 3,5X30 TORNILLO CF 3,5X30	2
F	 PARAFUSO CF 4,5X50 TORNILLO CF 4,5X50	4
K	 PORTA VASSOURA PORTA ESCOBA	1
M	 PREGO 10X10 CLAVO 10X10	40
N	 ADESIVO TAPA FURO ADHESIVO	10
PE	 PÉ PIE	4
PX	 PUXADOR TIRADOR	1
S	 SUPORTE PRATELEIRA SOPORTE DE ESTANTE	12
V	 COLA PEGAMENTO	1

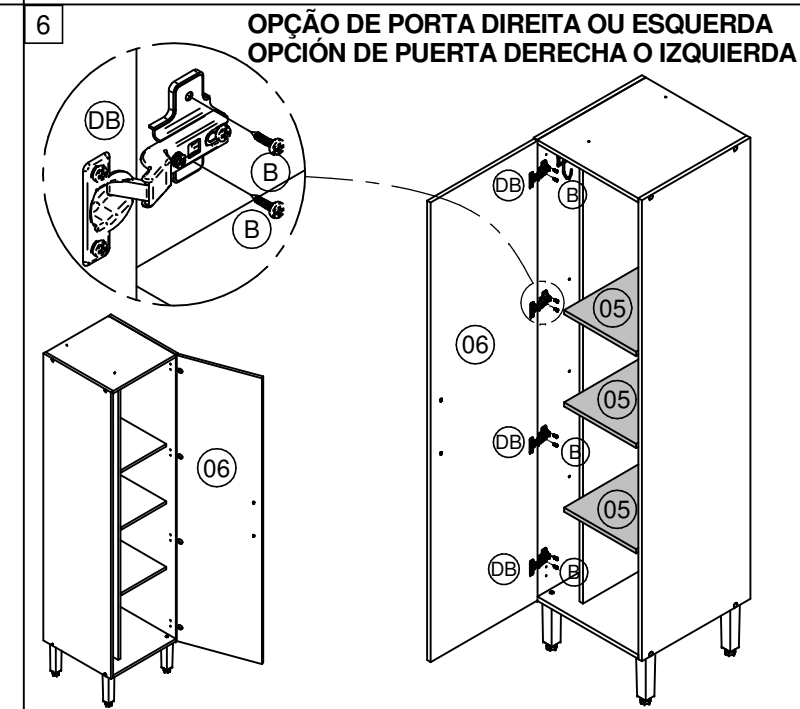
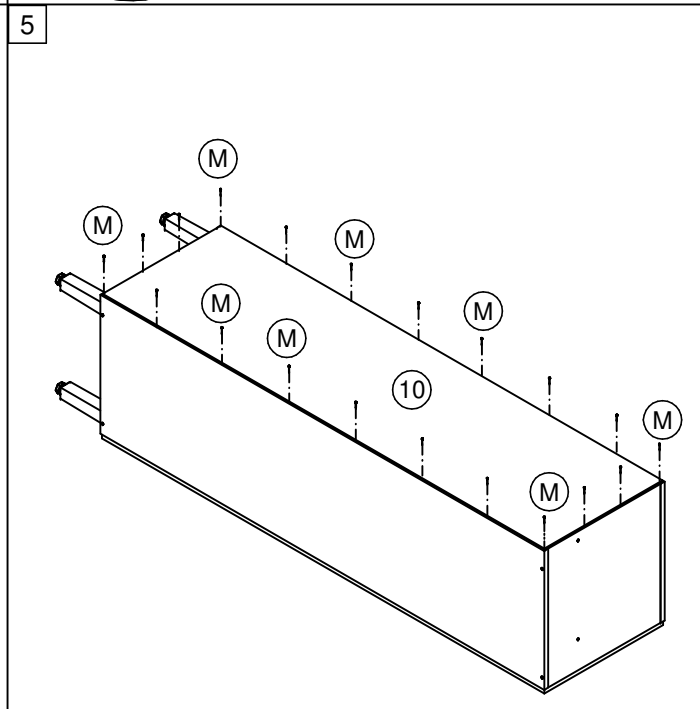
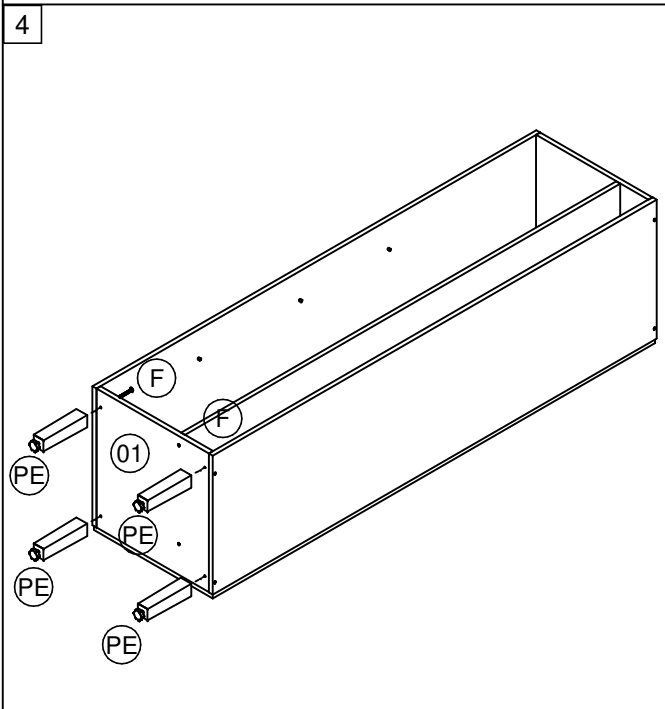
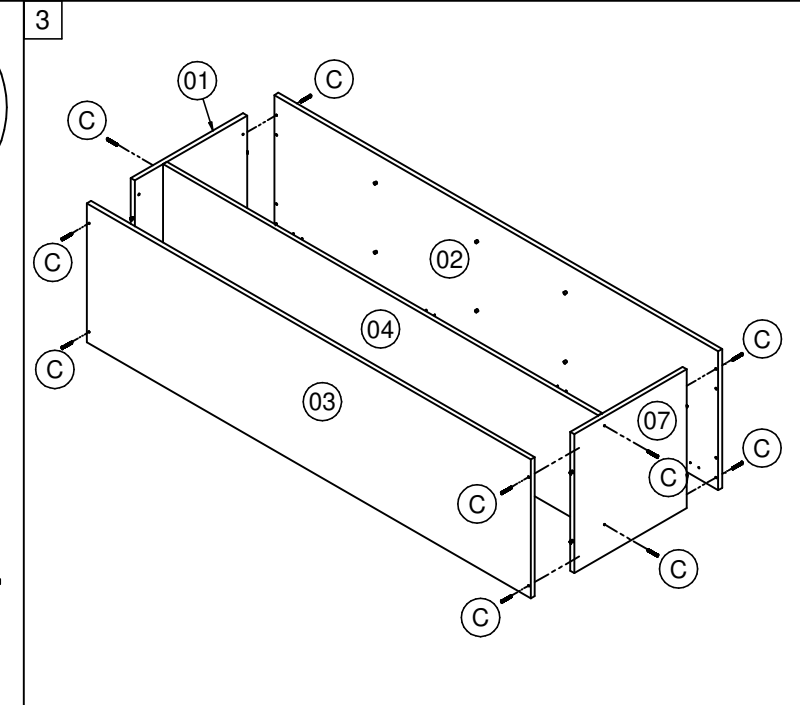
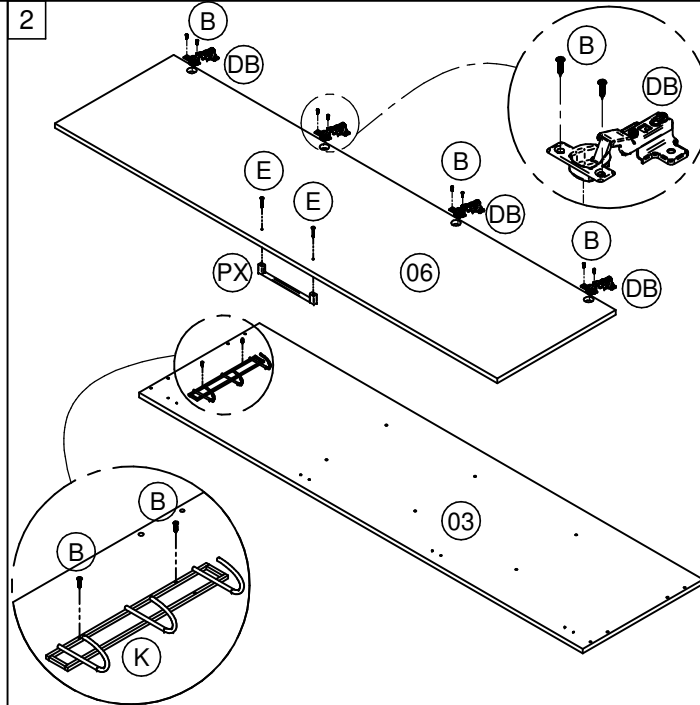
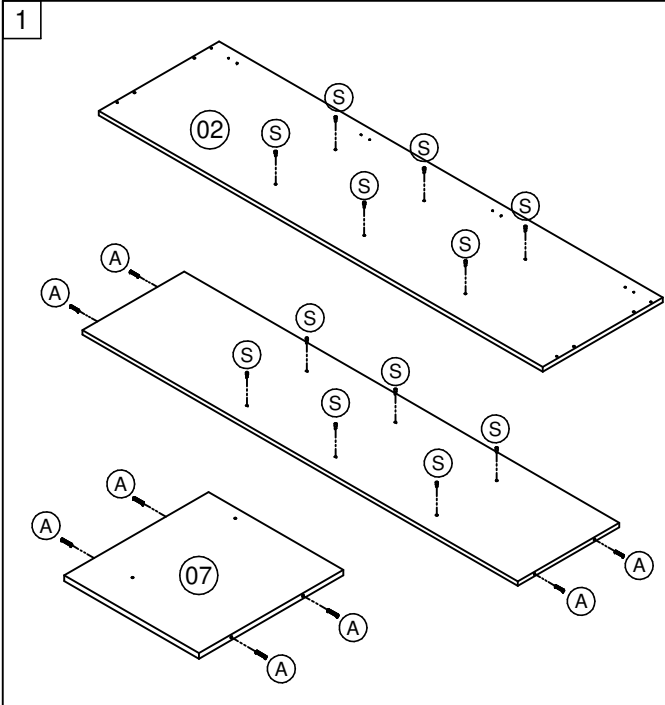
LISTA DE PEÇAS / LISTA DE PIEZAS			
COD	DESCRIÇÃO	DIMENSÃO	QTD
01	BASE/BASE	420 x 450 x 15	1
02	LATERAL DIREITA/LATERAL DERECHA	1660 x 450 x 15	1
03	LATERAL ESQUERDA/LATERAL IZQUIERDA	1660 x 450 x 15	1
04	DIVISÃO/DIVISION	1628 x 380 x 15	1
05	PRATELEIRA/ESTANTE	300 x 380 x 15	3
06	PORTA/PUERTA	1654 x 444 x 15	1
07	TAMPO/TAPA	420 x 450 x 15	1
10	COSTA/FONDO	1652 x 442 x 3	1

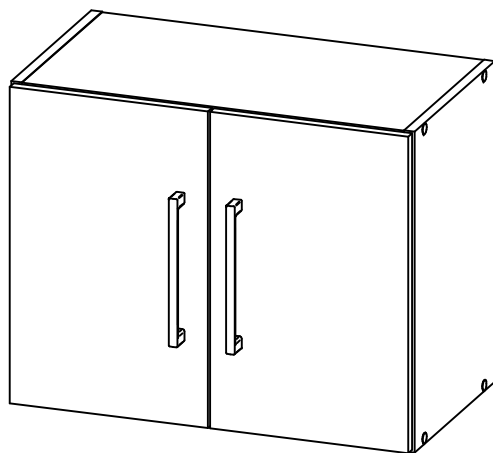
FERRAMENTAS NECESSÁRIAS:
HERRAMIENTAS NECESARIAS:



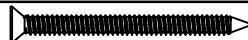




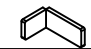

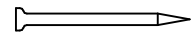





**"IMPORTANTE LER COM ATENÇÃO E
GUARDAR PARA EVENTUAIS CONSULTAS".**
**"IMPORTANTE LEER CON ATENCIÓN Y
GUARDAR PARA EVENTUALES
CONSULTAS".**



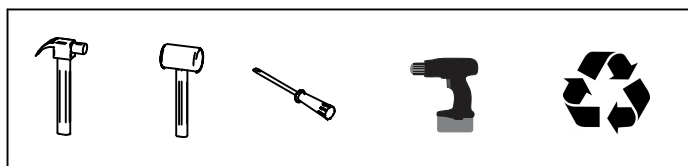




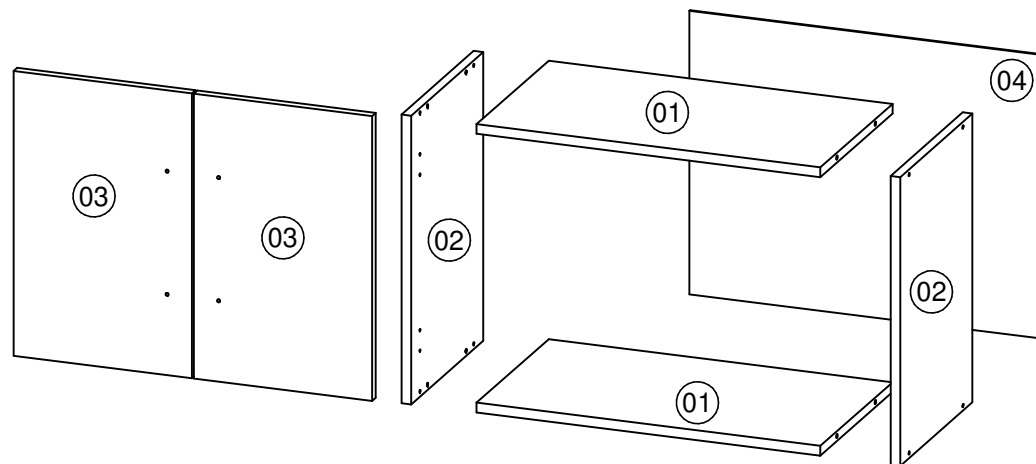
LISTA DE ACESSÓRIOS / LISTA DE ACCESORIOS		
COD	DESCRIÇÃO	QTD
A	 CAVILHA Ø6X30 CLAVIJA Ø6X30	8
B	 PARAFUSO CC 3,5X14 REBAIXE TORNILLO CC 3,5X14	22
C	 PARAFUSO CC 3,5X40 TORNILLO CC 3,5X40	8
DB	 DOBRADIÇA Ø26 BAIXA CALÇO 5 BISAGRA	4
E	 PARAFUSO CF 3,5X30 TORNILLO CF 3,5X30	4
F	 PARAFUSO CF 5X50 TORNILLO CF 5X50	2
G	 SUPORTE FIXAÇÃO SOPORTE DE FIJACIÓN	2
H	 PROTEÇÃO SUP CANTONEIRA PROTECCION	2
I	 BUCHA PLÁSTICA CASQUILLO	2
M	 PREGO 10X10 CLAVO 10X10	20
N	 ADESIVO TAPA FURO ADHESIVO	8
PX	 PUXADOR TIRADOR	2
V	 COLA PEGAMENTO	1

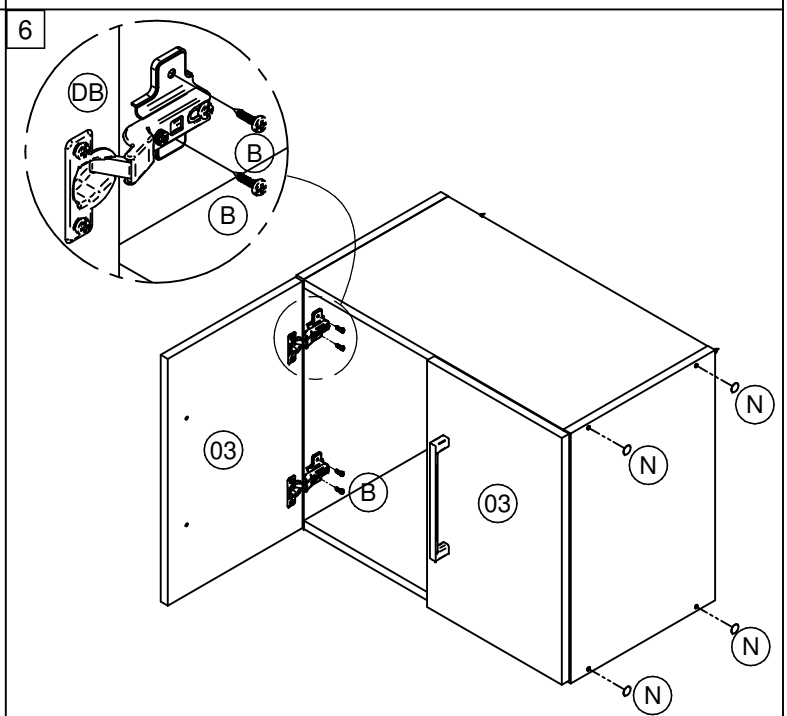
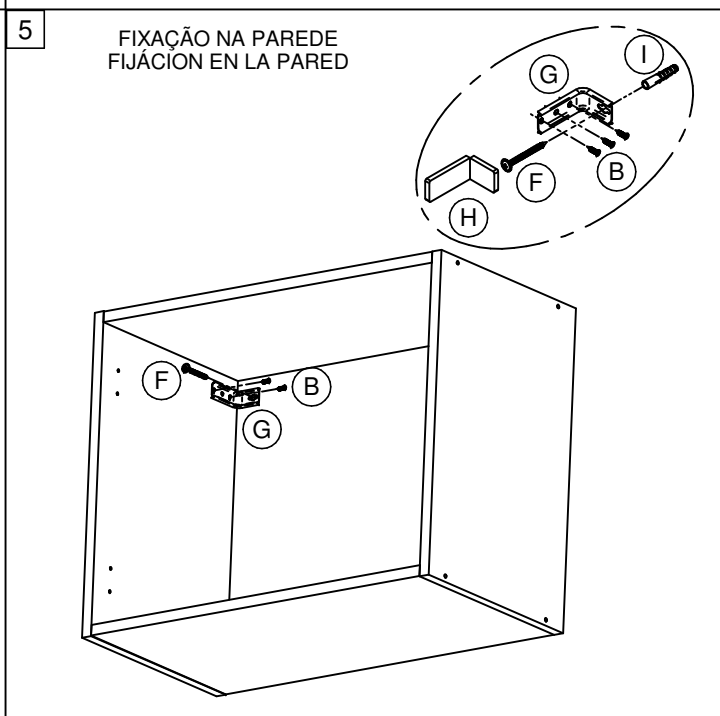
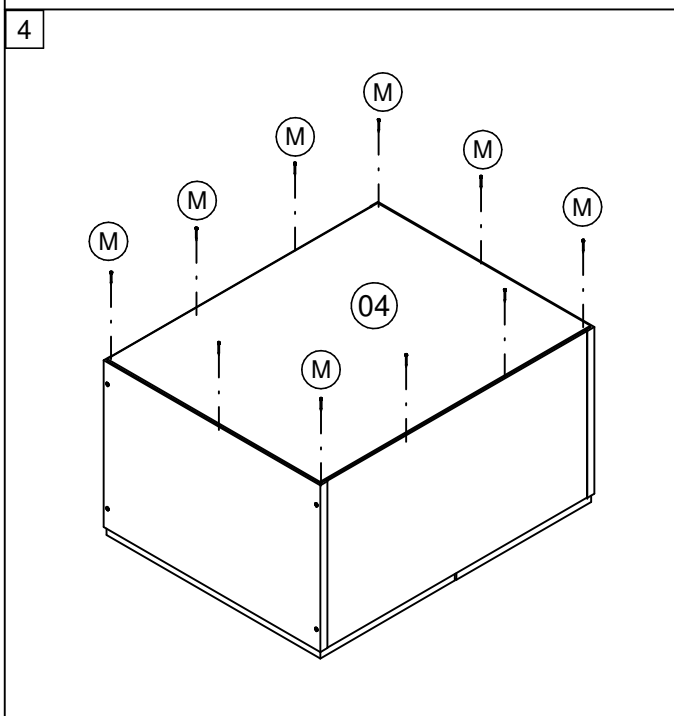
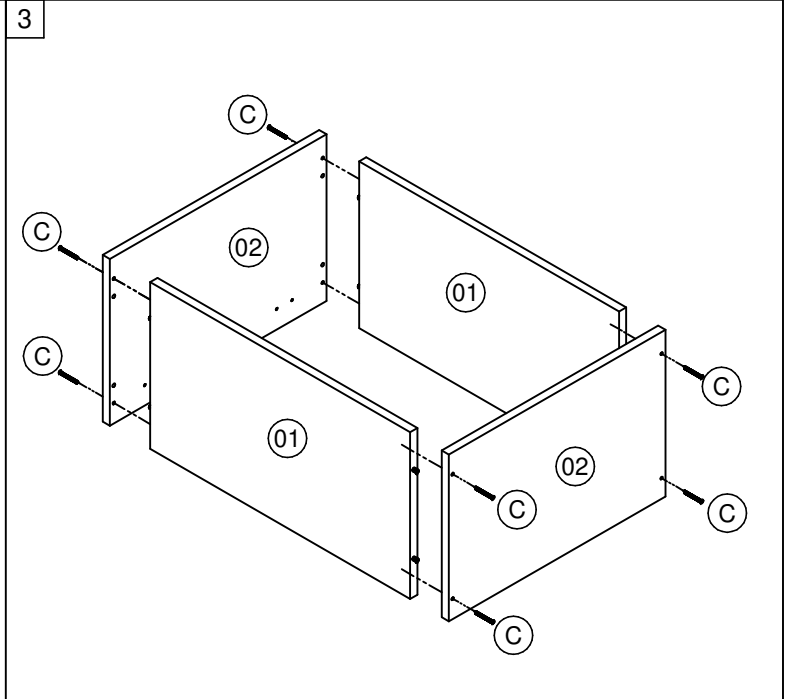
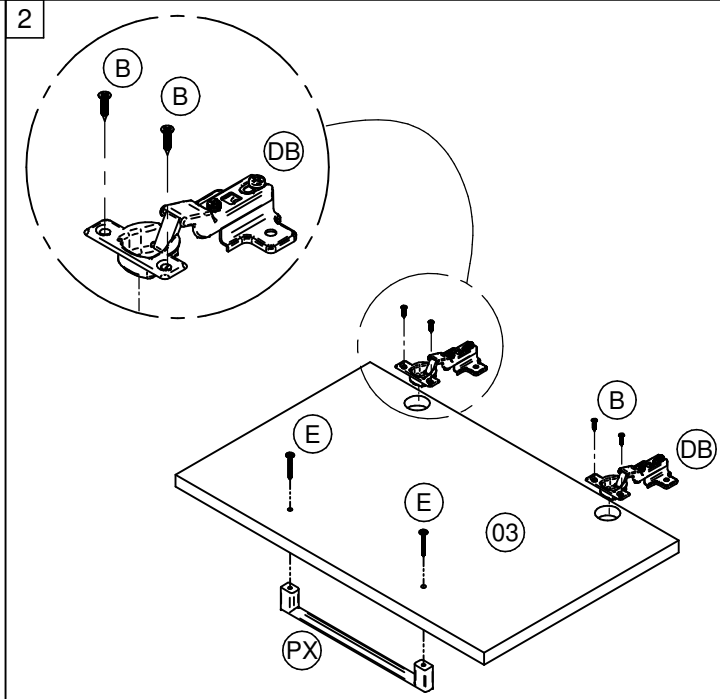
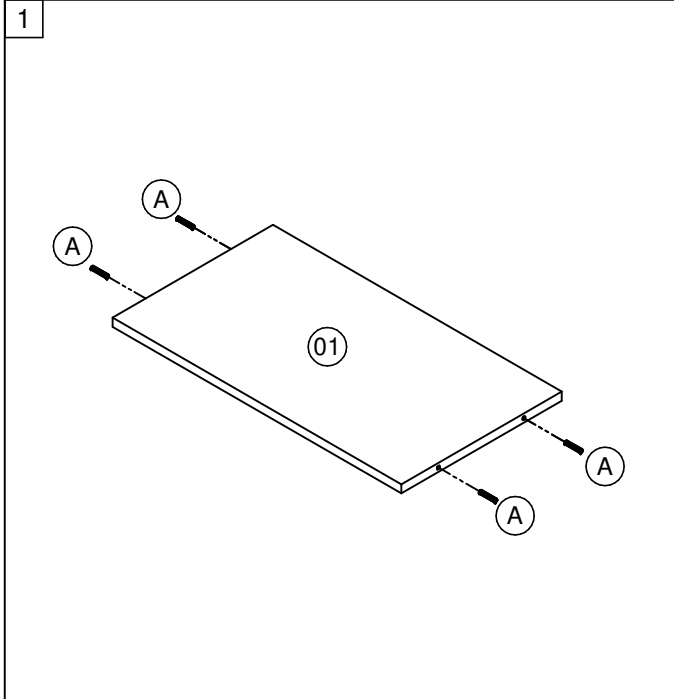
LISTA DE PEÇAS / LISTA DE PIEZAS			
COD	DESCRIÇÃO	DIMENSÃO	QTD
01	BASE/BASE	540 x 300 x 15	2
02	LATERAL/LATERAL	450 x 300 x 15	2
03	PORTA/PUERTA	444 x 280 x 15	2
04	COSTA/FONDO	562 x 442 x 3	1

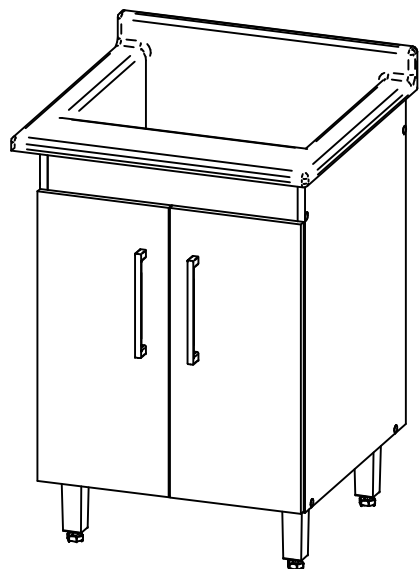
FERRAMENTAS NECESSÁRIAS:
HERRAMIENTAS NECESARIAS:







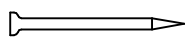

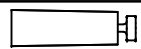
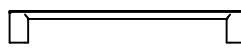



**"IMPORTANTE LER COM ATENÇÃO E
GUARDAR PARA EVENTUAIS CONSULTAS".**
**"IMPORTANTE LEER CON ATENCIÓN Y
GUARDAR PARA EVENTUALES
CONSULTAS".**



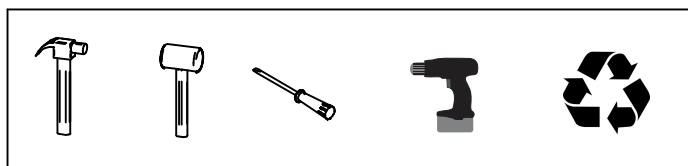




LISTA DE ACESSÓRIOS / LISTA DE ACCESORIOS		
COD	DESCRIÇÃO	QTD
A	 CAVILHA Ø6X30 CLAVIJA Ø6X30	8
B	 PARAFUSO CC 3,5X14 REBAIXE TORNILLO CC 3,5X14	20
C	 PARAFUSO CC 3,5X40 TORNILLO CC 3,5X40	8
DB	 DOBRADIÇA Ø26 BAIXA CALÇO 5 BISAGRA	4
E	 PARAFUSO CF 3,5X30 TORNILLO CF 3,5X30	4
F	 PARAFUSO CF 4,5X45 TORNILLO CF 4,5X45	4
M	 PREGO 10X10 CLAVO 10X10	30
N	 ADESIVO TAPA FURO ADHESIVO	8
PE	 PÉ PIE	4
PX	 PUXADOR TIRADOR	2
V	 COLA COLA PEGAMENTO	1

LISTA DE PEÇAS / LISTA DE PIEZAS			
COD	DESCRIÇÃO	DIMENSÃO	QTD
01	Lateral Direita/Lateral Derecha	670x540x15	1
02	Lateral Esquerda/Lateral Izquierda	670x540x15	1
03	Base/Base	505x540x15	1
05	Travessa/Travesaño	505x100x15	2
06	Porta/Puerta	580x265x15	2
07	Costa/Fondo	665x532x03	1

FERRAMENTAS NECESSÁRIAS:
HERRAMIENTAS NECESARIAS:



**"IMPORTANTE LER COM ATENÇÃO E
GUARDAR PARA EVENTUAIS CONSULTAS".**
**"IMPORTANTE LEER CON ATENCIÓN Y
GUARDAR PARA EVENTUALES
CONSULTAS".**

