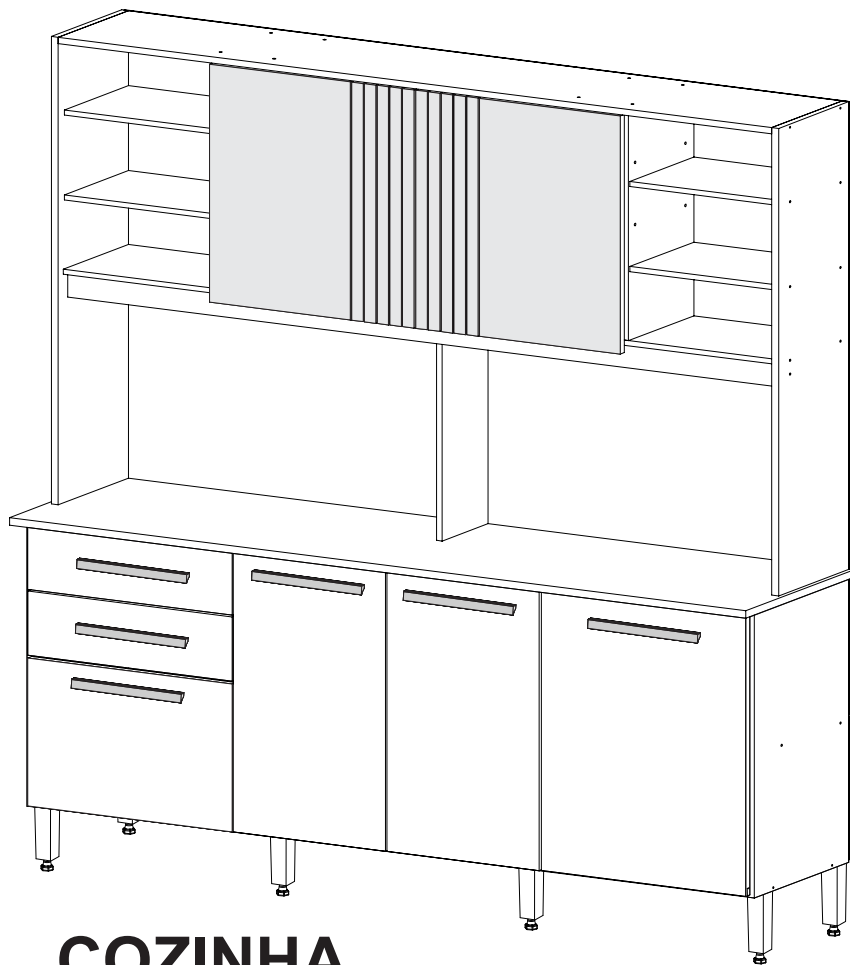




yes casa
madeiramadeira



**COZINHA
ADELLE**

Como trocar seu produto

Se seu produto chegou com algum defeito você tem 7 dias para solicitar a troca. Você vai precisar:

- 1 Ter em mãos as fotos das peças com defeito; descrição; código (como está aqui no manual) e quantidade de peças com defeito.
- 2 Acesse o chat em nosso site.
- 3 Selecione o seu pedido, e depois a opção “Quero trocar um produto”.
- 4 Pronto, agora é só preencher as informações e enviar. Entraremos em contato por e-mail para te dar todas as instruções.

Dicas para prolongar a vida útil do móvel

- 1 Retire o pó com uma flanela seca, depois use um pano macio, levemente umedecido com água. Pode utilizar detergente neutro ou sabão neutro.
- 2 Reaperte os parafusos de tempos em tempos para garantir a estabilidade e durabilidade.
- 3 O acabamento do seu produto pode ser danificado pela falta de ventilação e excesso de calor.

Qualquer dúvida sobre os nossos produtos você pode entrar em contato pelo nosso canal de atendimento:

<https://www.madeiramadeira.com.br/central-de-ajuda>

Para mais dicas amigas e inspirações de decoração acesse:

<https://www.madeiramadeira.com.br/central-de-dicas>

Siga MadeiraMadeira:



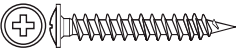

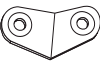


Para a montagem do produto você vai precisar de:



- ✓ Confira as peças, componentes e se possui as ferramentas necessárias para a montagem
- ✓ Para proteger seu móvel, coloque as peças sobre um tapete.
- ✓ Para realizar a montagem, é necessário 01 pessoas. Convide sua família e amigos para montar com você.

LISTA DE FERRAGENS

REF.	COD.	DESCRIÇÃO	ILUSTRAÇÃO	QTD.
A	17281	Parafuso Chata Prata 4,0x14		100
B	18532	Parafuso Cab. Chata 3,5x40		04
C	3501	Parafuso Cab. Flang. 3,5x25		16
D	8780	Parafuso Cab. Flang. 3,5x40		42
E	14518	Parafuso Cab. Flang. 5,0x35		06
F	14519	Cavilha Ø6x36		16
G	14529	Cavilha Ø6x46		02
H	3524	Cantoneira Metálica 2 furos		11

I	18639	Cantoneira Plást. c/ cav.15x15x50		04
J	1888	Dobradiça Metálica 26mm		12
K	1899	Calço 5mm p/ dobr. 26mm		08
L	14915	Calço 12mm p/ dobr. 26mm		04
M	9052	Sachê Cola		01
N	18533	Suporte Triangular para Gaveta		02
O	3065	Prego Cabeça 10x10		90
P	3500	Prego Cabeça 13x15		04
Q	14216	Garra Metálica		20
R	18640	Tapa furo adesivo		08
S	14523	Tapa furo Ø6 mm plástico		16
T	18656	Pés Plástico c/ Regulagem p/ Coz.		06
U	16202	Corrediça Telescópica300mm /Par		02
V	16667	Puxador Milão 300mm (madeira)		06
X	15519	Perfil H - (1575mm)		01

LISTA DE PEÇAS

PEÇAS POR VOLUME

VOLUME: 18747 - CAIXA CORPO

Nº PEÇA	Cód. IND.	DESCRIÇÃO	QTD	DIMENSÕES (mm)		
				COMP.	LARG.	ESP.
1	18757	COSTA BALCÃO	2	1595	332	3
2	18761	PRAT. LAT.AEREO	4	326	244	12
3	18762	VISTA DO AEREO	1	1570	57	15
4	18765	BASE AEREO	1	1570	249	12
5	18771	LATERAL GAVETA	4	300	113	12
6	18775	PRAT. BALCÃO	1	1118	300	12
7	18776	BATENTE BALCÃO	1	650	57	15
8	18779	DIVISÃO BALCÃO	1	650	360	12
9	18779	LAT. ESQ BALCÃO	1	665	360	15
10	18780	TAMPO BALCÃO	1	1620	410	18
11	18781	LAT. DIR. BALCÃO	1	665	360	15
12	18785	BASE BALCÃO	1	1570	360	15

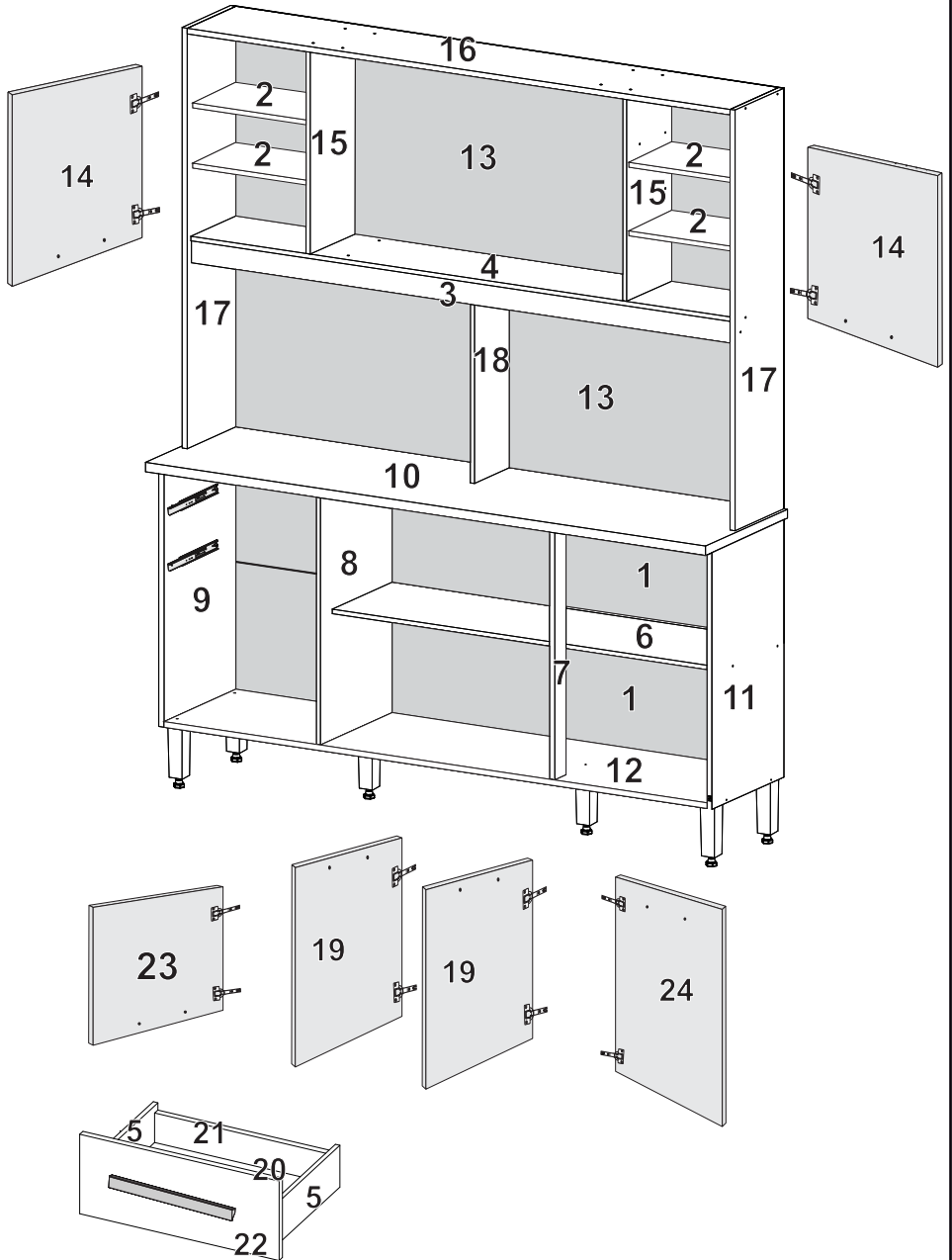
LISTA DE PEÇAS

PEÇAS POR VOLUME

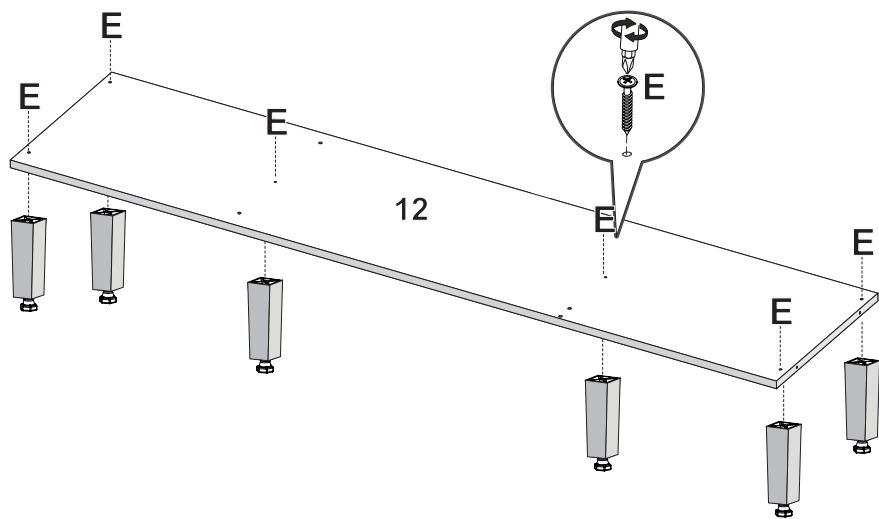
VOLUME: 18748 - CAIXA FRENTE

Nº PEÇA	Cód. IND.	DESCRIÇÃO	QTD	DIMENSÕES (mm)		
				COMP.	LARG.	ESP.
13	18759	COSTA SUPERIOR	2	1595	549	3
14	18760	PORTA AEREO	2	450	555	15
15	18763	DIVISÃO AÉREO	2	530	249	12
16	18764	TAMPO AÉREO	1	1570	268	15
17	18766	LATERAL AÉREO	2	1090	268	15
18	18767	DIVISÃO INFERIOR AÉREO	1	535	175	12
19	18768	PORTA MENOR BALCÃO	2	655	335	15
20	18769	FUNDO GAVETA	2	401	305	3
21	18770	TRASEIRO GAVETA	2	391	80	15
22	18772	FRENTE GAVETA	2	450	150	15
23	18773	PORTA INFERIOR BALCÃO	1	450	345	15
24	18774	PORTA BALCÃO	1	654	450	15

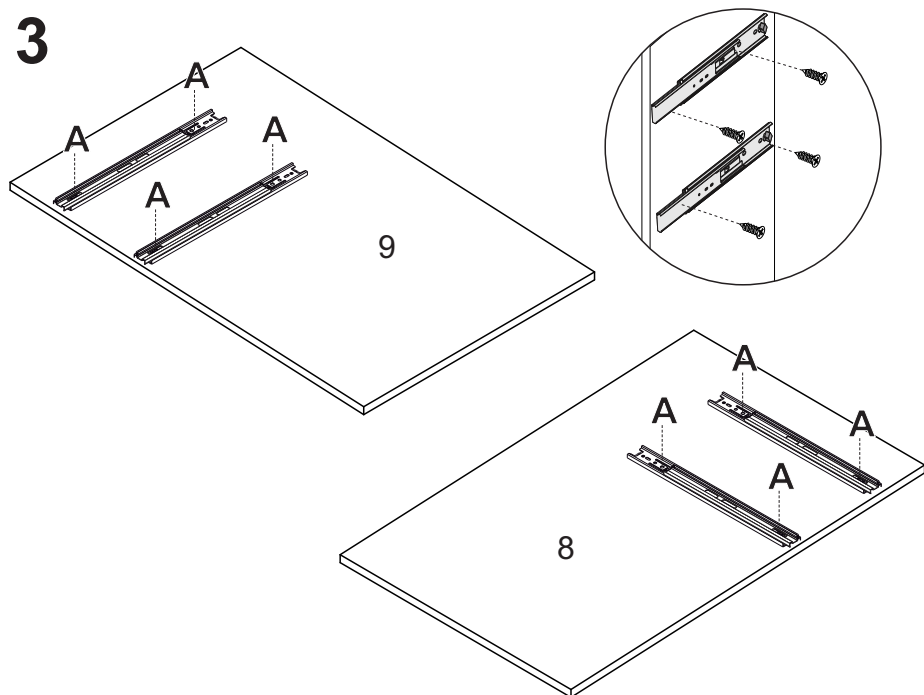
1



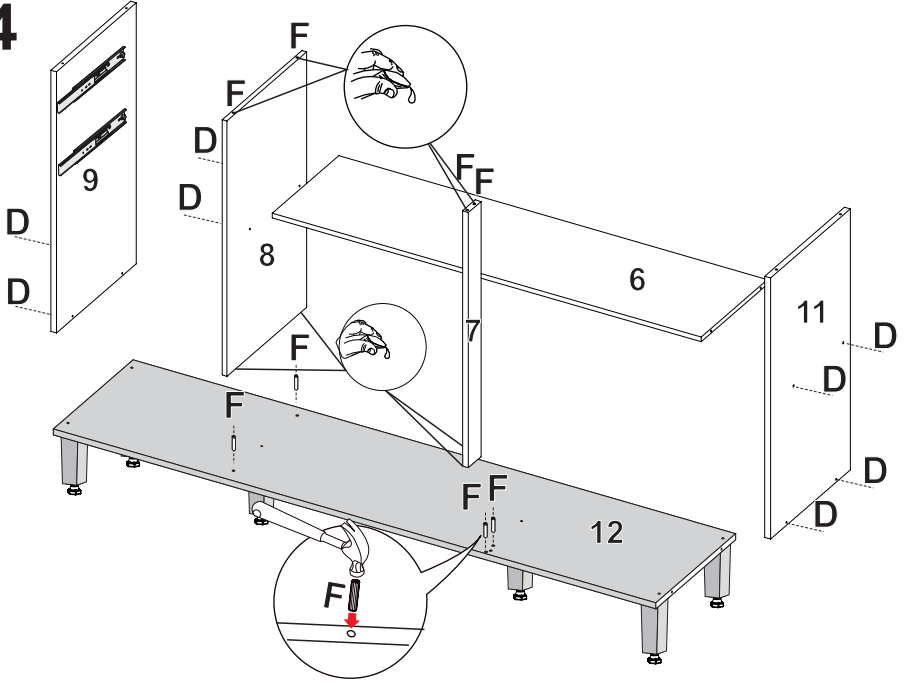
2



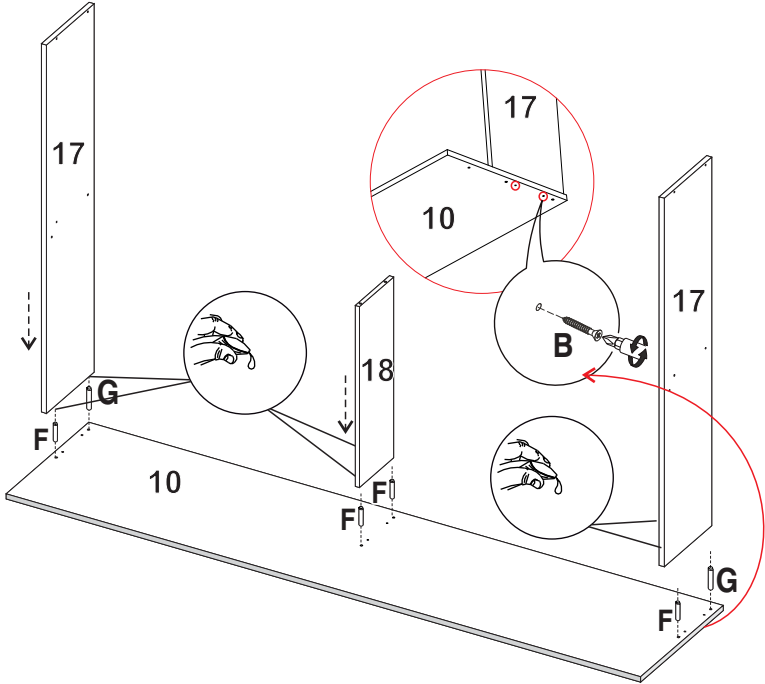
3



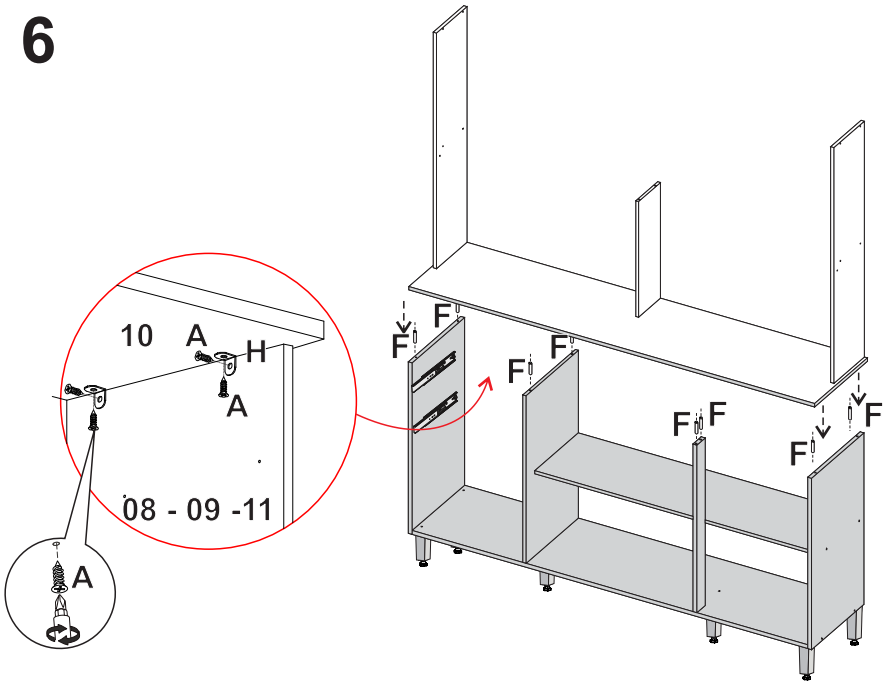
4



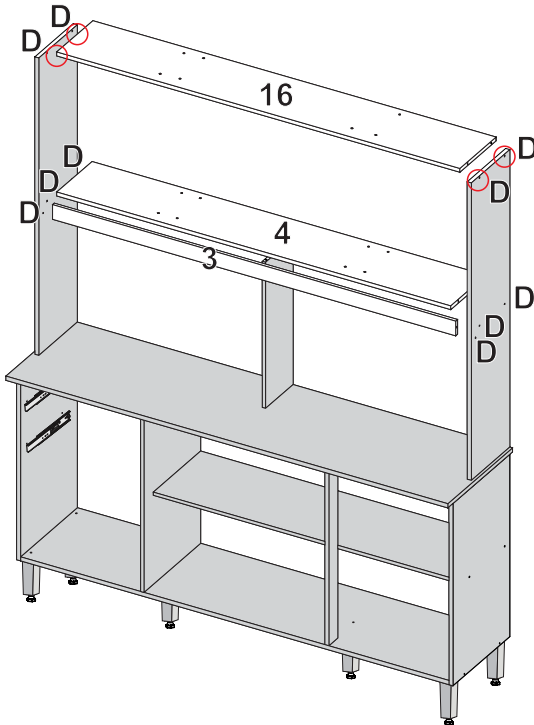
5



6



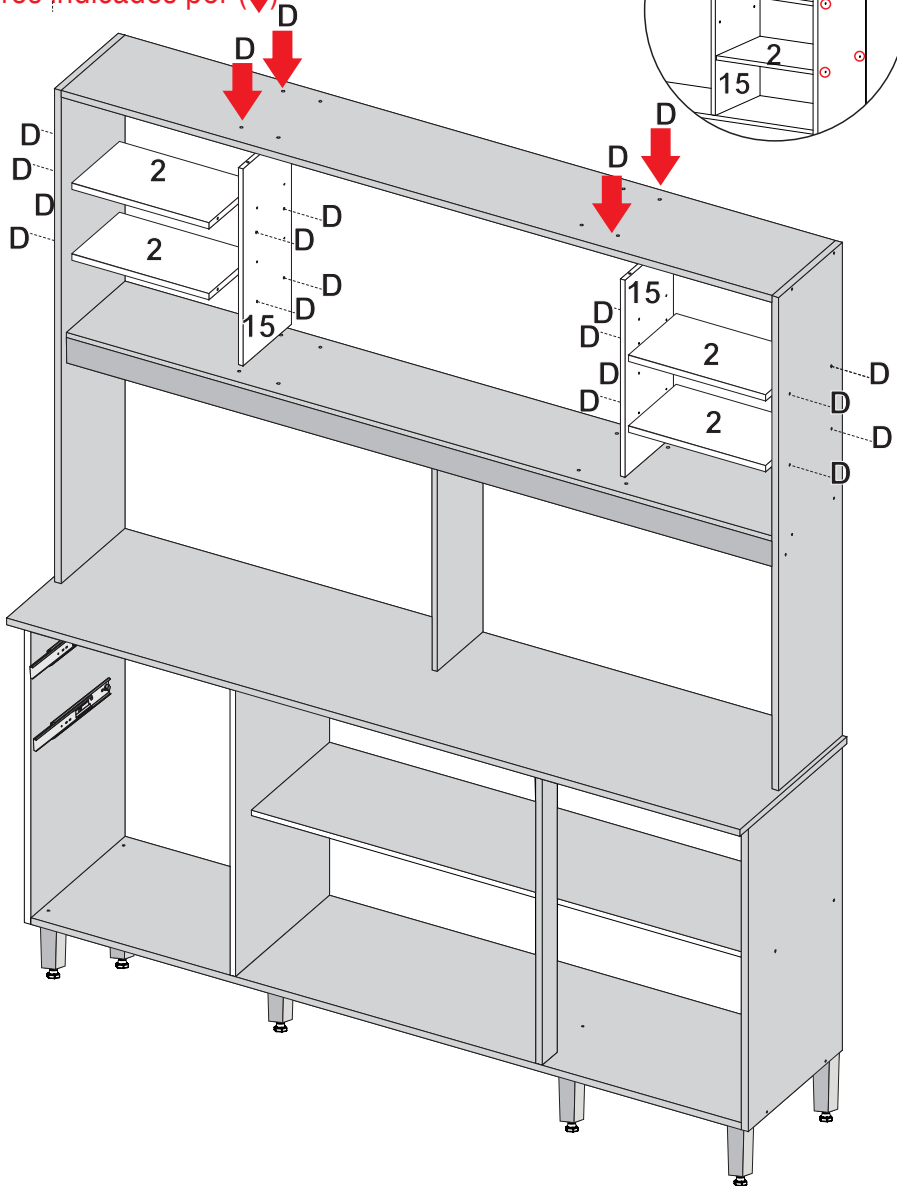
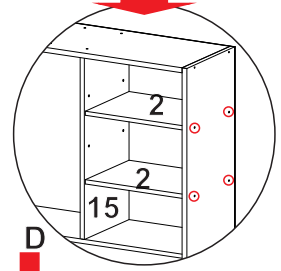
7



8

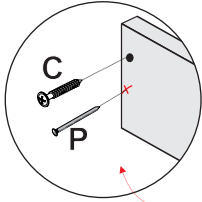
ATENÇÃO
Fixar as peças (2)
nos furos indicados abaixo

ATENÇÃO
Fixar as divisões (15)
nos furos indicados por (↓)

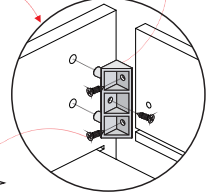


9

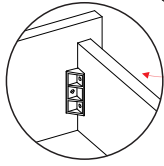
C - Paraf. Flang. 3,5x25



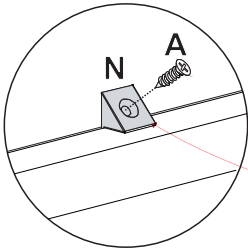
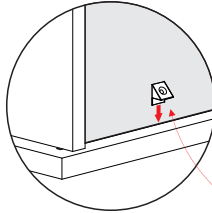
I - Conector Plástico



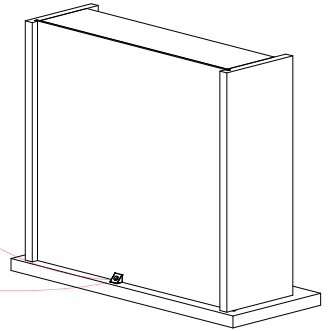
P - Prego 13x15



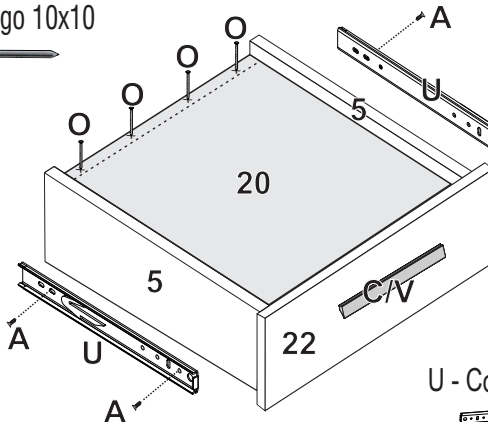
A - Paraf. Chata 4,0x14



N - Conector Plástico



O - Prego 10x10



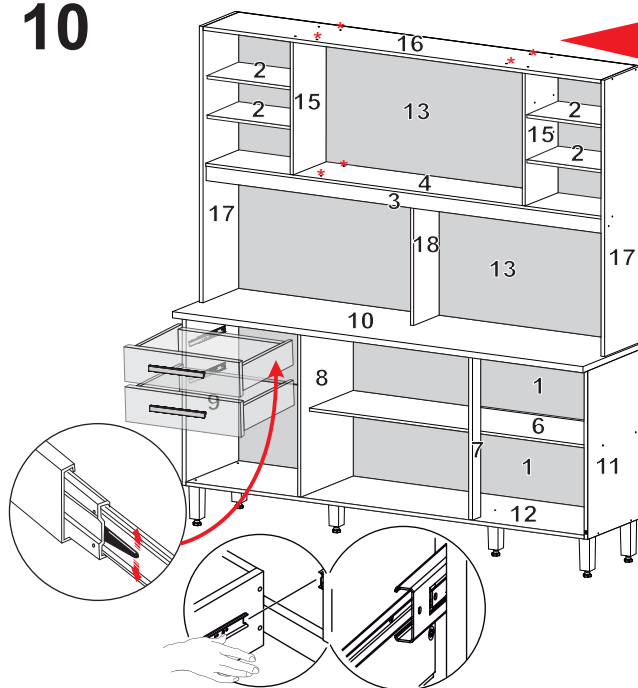
T - Puxador



U - Corrediça Metálica



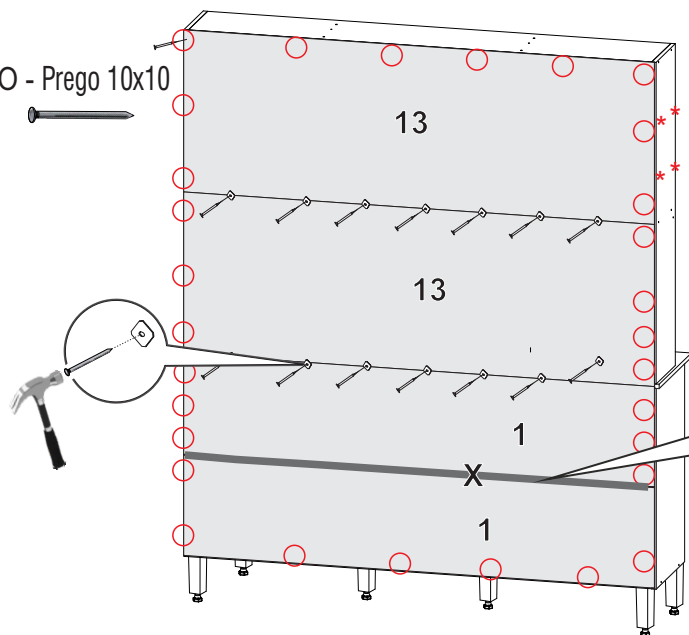
10



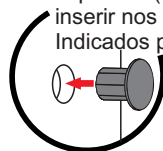
ATENÇÃO
O Tapa Furo adesivo aplicar nos furos (*)

11

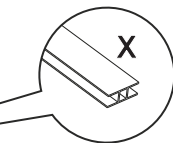
O - Prego 10x10



Tapa furo (S)
inserir nos furos
Indicados por (*)



Nos furos aparentes
nas Laterais



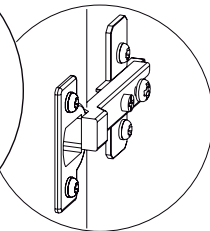
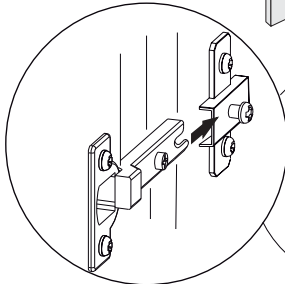
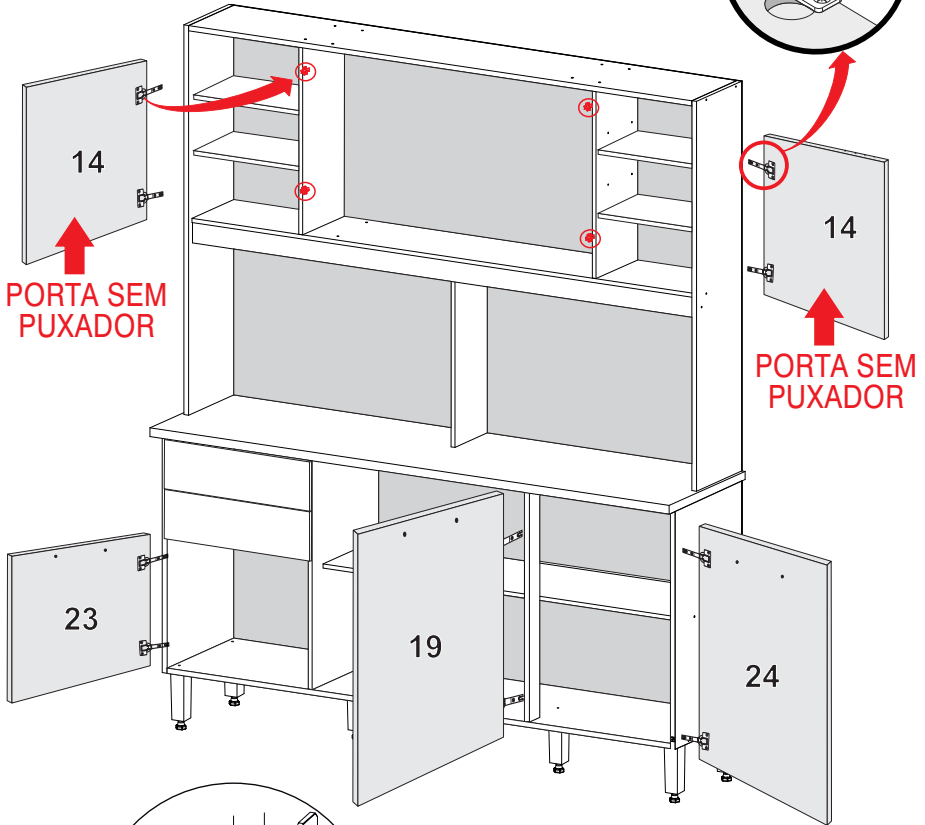
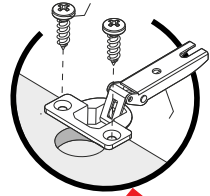
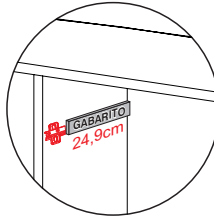
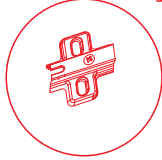
Q - Garra metálica



12

ATENÇÃO

Use o gabarito p/ instalar o calço nas Portas superiores e Calço alto (L)



13

