

Nº. da peça	Descrição da peça	Dimensões	Código	Qtde.
1	Fundo gaveta / Fondo del cajón	529 x 349 x 3	11268	01
2	Costa inferior menor / Dorso inferior menor	589 x 325 x 3	11266	02
3	Costa superior maior / Dorso superior mayor	1804 x 309 x 3	11236	01
4	Régua frontal / Zócalo frontal	1785 x 70 x 15	11232	01
5	Régua traseira / Zócalo trasero	1785 x 70 x 15	11234	01
6	Base balcão / Base balcón	1785 x 495 x 15	11244	01
7	Porta esquerda / Puerta izquierda	655 x 580 x 15	11235	01
8	Tampo torre / Tapa torre	600 x 520 x 15	11242	01
9	Lateral esquerda inferior / Lateral izq. inferior	680 x 495 x 15	11237	01
10	Porta esquerda maior / Puerta izquierda mayor	655 x 603 x 15	11245	01
11	Base menor / Base menor	570 x 495 x 15	11233	01
12	Divisão inferior / División inferior	680 x 495 x 15	11239	01
13	Porta direita maior / Puerta derecha mayor	655 x 603 x 15	11246	01
14	Tampo balcão / Tapa balcón	600 x 520 x 15	11243	01
15	Régua frontal menor / Zócalo delantero menor	570 x 70 x 15	11252	01
16	Régua traseira menor / Zócalo trasero menor	570 x 70 x 15	11254	01
17	Porta basculante menor / Puerta basc. menor	595 x 305 x 15	11241	01
18	Pilastra inferior traseira / Pilastra inf. trasera	595 x 90 x 15	11259	01
19	Pilastra inferior frontal / Pilastra inf. frontal	595 x 90 x 15	11257	01
20	Pilastra inferior menor / Pilastra inf. menor	305 x 90 x 15	11253	01

21	Lateral gaveta / Lateral del cajón	350 x 90 x 15	11251	02
22	Porta basculante maior / Puerta basc. mayor	1195 x 305 x 15	11249	01
23	Frete gaveta / Frente del cajón	580 x 170 x 15	11250	01
24	Lateral direita inferior / Lateral derecha inferior	680 x 495 x 15	11238	01
25	Costa inferior maior / Dorso inferior mayor	1804 x 325 x 3	11256	02
26	Tampo aéreo / Tapa aéreo	1785 x 255 x 15	11255	01
27	Base basculante / Base basculante	1785 x 255 x 15	11261	01
28	Prateleira fixa inferior / Estante fija inferior	1200 x 495 x 15	11264	01
29	Porta direita menor / Puerta derecha menor	481 x 580 x 15	11265	01
30	Base forno / Base horno	570 x 400 x 15	11262	01
31	Traseiro gaveta / Trasero del cajón	515 x 90 x 15	11269	01
32	Base inferior aéreo / Base inferior aéreo	1185 x 255 x 15	11271	01
33	Pilastra superior esquerda / Pilastra sup. izq.	285 x 90 x 15	11263	01
34	Pilastra superior direita / Pilastra sup. derecha	285 x 90 x 15	11267	01
35	Divisão superior / División superior	180 x 255 x 15	11274	01
36	Lateral esquerda menor / Lateral izquierda menor	195 x 255 x 15	11276	01
37	Lateral esquerda aéreo / Lateral izq. aéreo	315 x 255 x 15	11272	01
38	Prateleira fixa superior / Estante fija superior	570 x 255 x 15	11278	01
39	Lateral direita torre / Lateral derecha torre	1135 x 255 x 15	11273	01
40	Lateral esquerda torre / Lateral izquierda torre	1135 x 255 x 15	11275	01
41	Tampo menor / Tapa menor	570 x 255 x 15	11277	01
42	Costa superior menor / Dorso superior menor	589 x 224 x 3	11279	01
43	Lateral esquerda aéreo / Lateral izquierda aéreo	1285 x 255 x 15	11314	01

Ferragens / Herrajes

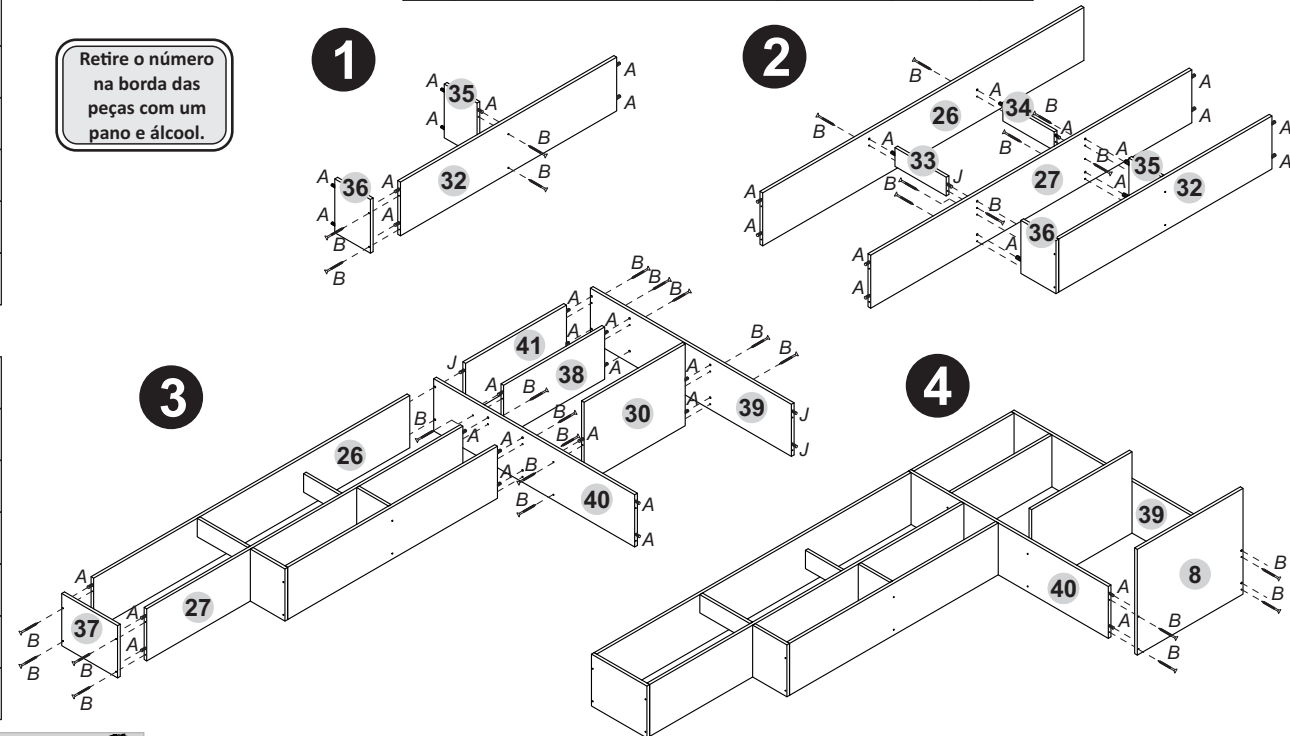
A		Cavilha 8,0 X 30	48
B		Parafuso C/C 3,5 X 40	48
C		Parafuso C/C 3,5 X 14	115
D		Cola bisnaga	01
E		Parafuso C/C 3,5 X 25	12
F		Sistema fixação	03
G		Bucha plástica 8mm	03
H		Parafuso C/F 5,0 X 50	03
I		Prego 10 X 10	145
J		Cavilha 8,0 X 60	09
K		Cantoneira metálica 22 X 22	12
L		Cavilha 6,0 X 30	04
M		Parafuso C/F 5,0 X 40	08
N		Cantoneira metálica reforçada	02
O		Parafuso minifix haste dupla	02

P		Prego 12 X 12 anelado	04
Q		Tambor minifix	04
R		Chapa metálica reta 40 X 40	04
S		Garra metálica	22
T		Parafuso união	02
U		Parafuso C/C 3,5 X 25	06

Accessórios separados / Accesorios

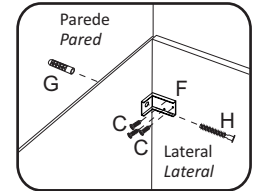
V		Pé cônico 170 mm	08
W		Correção metálica	01
X		Pistão à gas c/ parafusos	03
Y		Puxador ponto	02
Z		Puxador concha	05
AA		Dobradiça 26	05
AB		Dobradiça 35	08

Retire o número na borda das peças com um pano e álcool.



Capacidade máxima por prateleira
La capacidad máxima por estante

Fixação na parede
Fijación en la pared



ATENÇÃO AO PASSO 11

