

# Certificado de Garantia

Desde 1988 a Móveis Sul desenvolve móveis visando a excelência em todos os seus processos de produção, é uma empresa preocupada com a satisfação de seus clientes com foco na qualidade dos seus produtos.

Para manter essa relação e com o desígnio de a cada dia aumentar esta confiança, com plena consciência da importância da satisfação de todos é que disponibiliza este CERTIFICADO DE GARANTIA.

## 1. Da Garantia:

1.1 Esta garantia é válida para a substituição de peças e componentes que são partes integrantes do produto fornecido pela Móveis Sul, e que apresentarem eventuais defeitos de fabricação. Sua validação está vinculada ao correto preenchimento do termo de recebimento que acompanha o produto.

## 2. Da Cobertura da Garantia:

2.1 O início da vigência da garantia ocorre a partir da data de emissão da nota fiscal de venda ao consumidor correspondente ao produto a ser garantido, com identificação, obrigatoriamente, do código e modelo do produto.

2.2 O prazo de vigência da garantia é de três meses (90 dias), de acordo com o código de defesa do consumidor conforme lei 8.078 - 11/9/1990 ART. 26;

2.3 Mais três meses (90 dias) últimos de garantia adicional concedida pela Móveis Sul Indústria e Comércio Ltda;

## 3. Das Exclusões:

### 3.1 A garantia perderá a validade quando:

3.1.1 Os danos sofridos pelo produto ou seus acessórios e componentes forem decorridos de acidente, ou má utilização por parte do consumidor, também se for por quedas de objetos sobre o móvel;

3.1.2 O defeito for ocasionado por montagem realizada em desacordo com o manual de instruções;

3.1.3 Em função da exposição a ambientes úmidos e exposição prolongada a luz solar;

3.1.4 O produto ou peças tenham sido danificadas por acidente de transporte ou manuseio, riscos e batidas;

3.1.5 Em caso de movimentação inadequada do produto, e que cause danos ao mesmo;

3.1.6 Da utilização de peças ou componentes não originais, e que sejam inadequados ao produto.

### 3.2 A garantia concedida pelo fabricante não cobrirá:

3.2.1 Despesas com instalação do produto;

3.2.2 Despesa com transporte;

3.2.3 Danos causados ao produto, por motivos de força maior, como aqueles causados por agentes da natureza (chuvas, incêndios e excesso de umidade...)

### 4. Instruções para Limpeza e Conservação do Produto:

4.1 Observe para que o produto esteja nivelado, desta forma, as gavetas e portas terão um bom funcionamento, evite arrastá-lo;

4.2 Evitar que o móvel fique exposto a luz solar direta, ou em ambientes de umidade e calor excessivo;

4.3 Para limpeza use um pano macio umedecido com água;

4.4 Não utilize produtos que contenham reagentes químicos, como: álcool, removedores, amoníacos etc..., não utilize sapólios, polidores e demais produtos que contenham carga abrasiva, para evitar riscos e manchas

4.5 Não colocar carga excessiva de peso nas gavetas e prateleiras, para evitar acidentes ou danos ao produto;

### 5. Observações gerais:

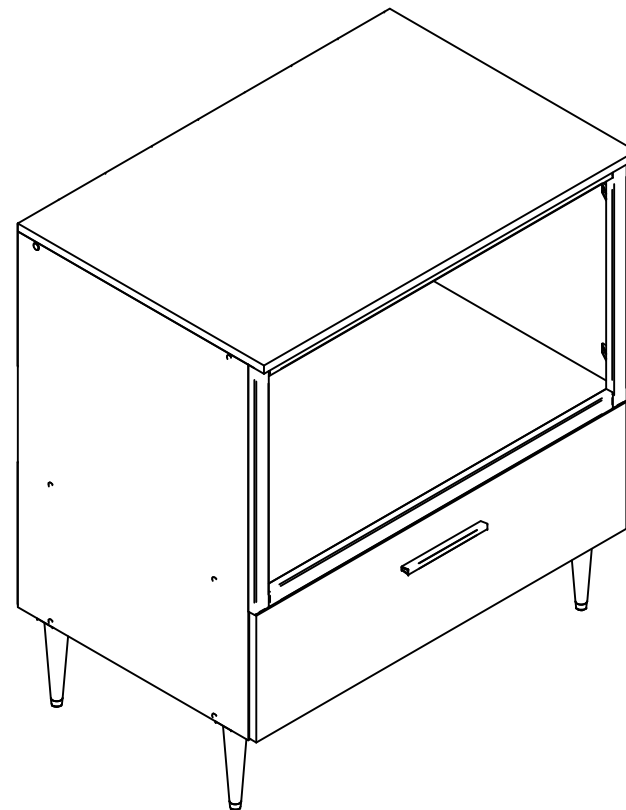
5.1 Qualquer dúvida ou reclamação sobre este produto deve ser solicitado junto a loja onde foi efetuada a compra. Para esclarecer dúvidas técnicas contate a Móveis Sul pelo e-mail

Assistencia@moveissul.com.br ou pelo telefone 54 3358 6200. **Atenção:** A Solicitação de assistência Técnica só será aceita mediante preenchimento do Termo de Recebimento que acompanha o produto, sendo que o pedido da solicitação deve ser feito via on-line por um representante autorizado pela Móveis Sul.

# INSTRUÇÕES DE MONTAGEM

Leia atentamente este manual e guarde para consultas futuras.

## BALCÃO DE 80CM FLORA ANGELIN/GRAFITE REF: 5317



**MS**  
**MÓVEIS SUL**  
MÓVEIS COMO SUA FAMÍLIA MERECE

AV. VITAL ZAMBOTTO, 273 - AREA IND. III  
I.E.: 071/0032633 CNPJ 92.051.440/0001-96  
TEL/FAX 0(XX) 54 3358 6200 CEP 95.300.000  
LAGOA VERMELHA - RS - BRAZIL

Projetista:  
Giovani Duarte  
engenharia2@moveissul.com.br

**Para montagem:**



**Relação de peças:**

CÓD.	QUANT.	DESCRIÇÃO	MEDIDAS
46420	1	Lateral esq.	700 X 496 X 15
46421	1	Base	770 X 496 X 15
46422	1	Lateral dir.	700 X 496 X 15
46423	1	Ripa frontal	770 X 60 X 15
46424	1	Ripa traseira	770 X 60 X 15
46426	2	Costas	795 X 265 X 3
46427	1	Porta	796 X 236 X 15
46428	1	Prateleira fixa	770 X 496 X 15
46425	1	Tampo	800 X 530 X 15
46418	2	Moldura Horizontal	740 X 30 X 15
46430	2	Moldura Vertical	460 X 30 X 15
46431	1	Reforço	770 X 40 X 15

**Relação de acessórios:**

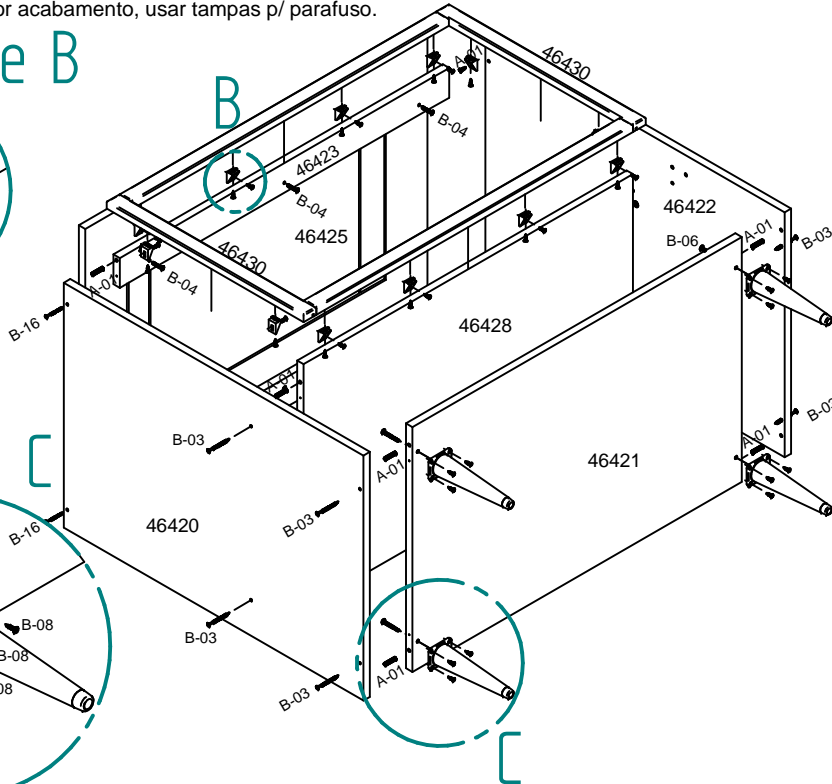
CÓD.	QUAN	DESCRIÇÃO	IMAGEM
H-28	1	Puxador Imola Preto	
M-11	4	Pé Retrô conico	

**Relação de ferragens:**

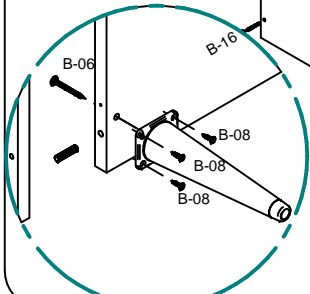
A-01	14	Cavilha 6 x 25	
B-03	8	Parafuso C.C. 4,0 x 50	
B-04	8	Parafuso C.F. 3,5 x 25	
B-06	4	Parafuso 4 x 40 C.F.	
B-08	48	Parafuso C.C. 3,5 x 14	
B-16	4	Parafuso C.C. 3,5 x 40	
B-17	4	Parafuso união com flange	
D-04	12	Tampa 12 p/ parafusos cab.	
F-01	2	Dobradiça 26 colo super	
G-01	2	Calço 5 para dobradiça	
I-01	37	Prego CCAB 10 x 10	
K-05	12	Suporte Angular	
X	1	Bisnaga de cola 10 gramas	
Y	1	Etiqueta escovada moveis	
Z	1	Esquema de montagem A4	

**Passo 1:** Usar parafusos **B-03** e **B-16** (nas ripas) para montar a estrutura Usar parafusos **B-04** para fixar o tampo. Para melhor acabamento, usar tampas p/ parafuso.

**Detalhe B**



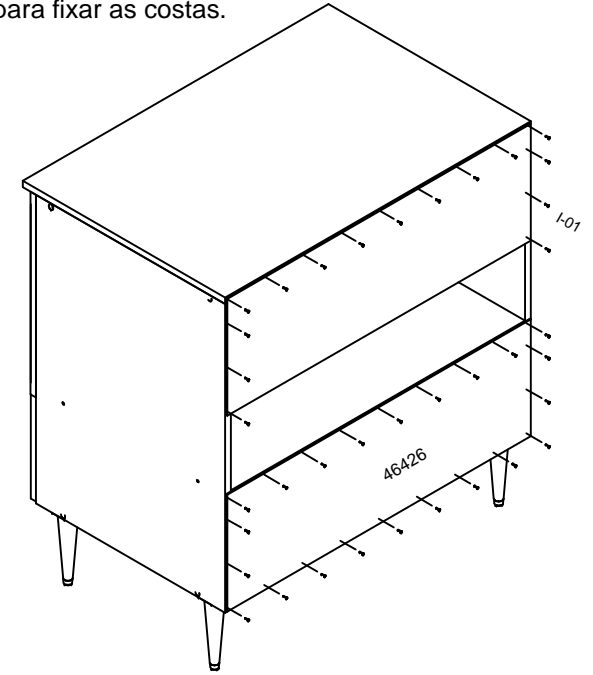
**Detalhe C**



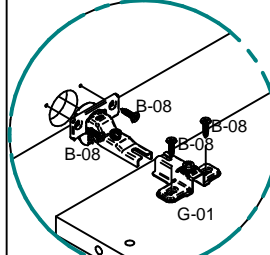
**Passo 2:** Usar pregos e perfil H para fixar as costas.

**ATENÇÃO:**

Esse produto possui um pré corte no tampo que facilita o uso de cooktops 4 ou 5 bocas. O restante do corte deverá ser feito por um profissional. As medidas são meramente guias, e poderão não servir para alguns modelos de cooktops.



**Passo 3:** Usar dobradiças nas portas. Fixar o puxador com parafusos **B-08**.



**Detalhe A**

