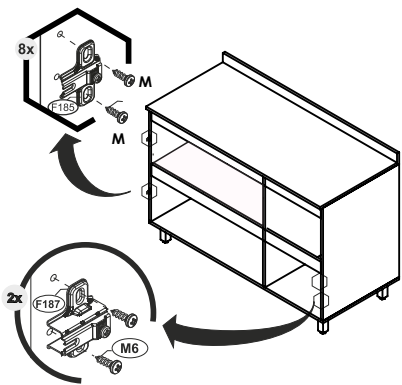
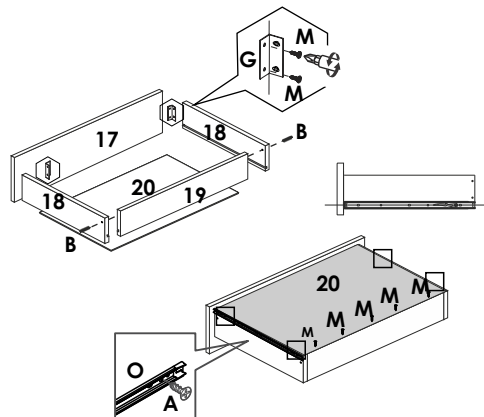


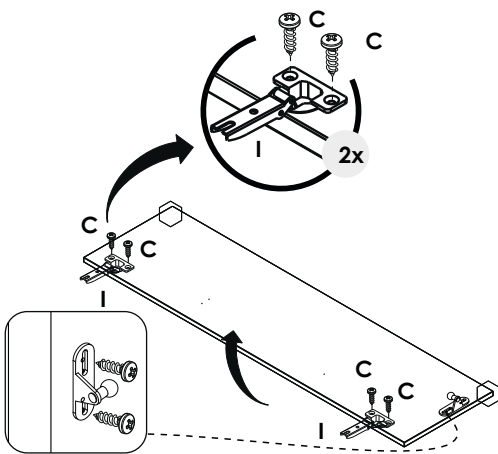
07 Montagem das Calços da Dobradiças



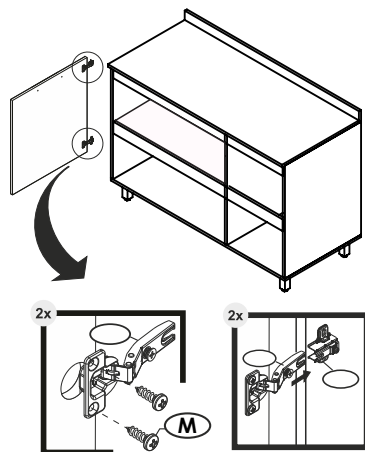
08 Montagem das Gavetas



09 Montagem das Portas

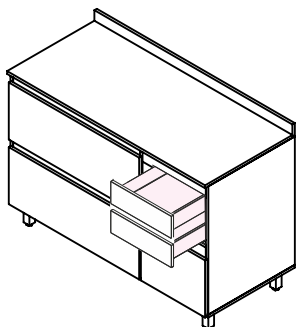


10 Montagem das Portas

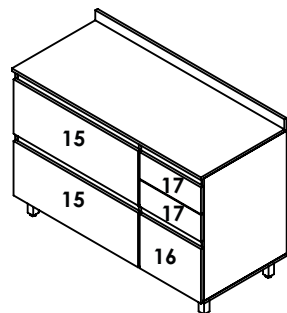


11 Colocação das Gavetas

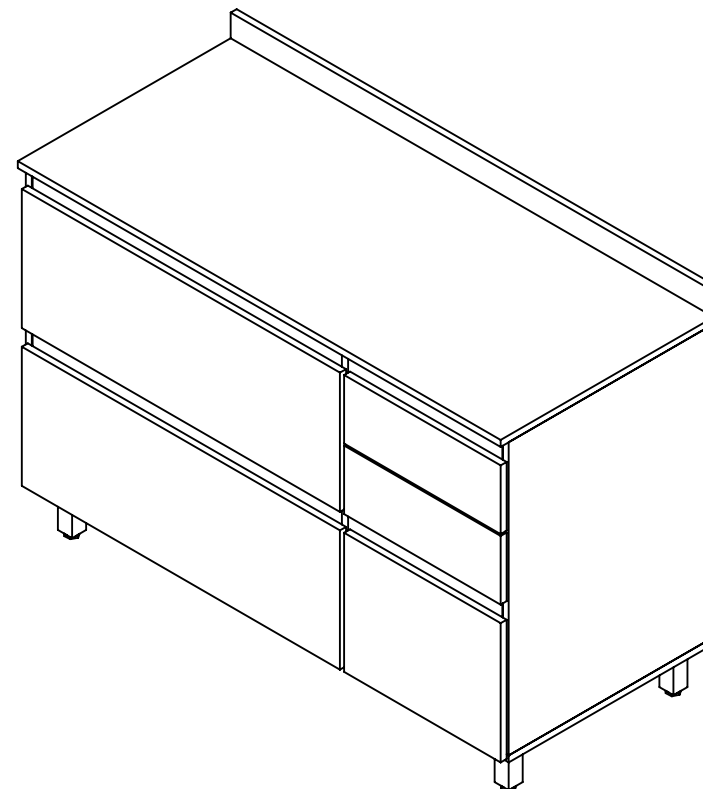
OBS: DIVISOR DE TALHER 380 X 400 COD. 3476



12 Produto Montado. Parabéns!



BALCÃO 3 PT / 2GAV.
PILAR



Atualizado em: 01/04/2024 Ao solicitar assistência, informe o número da peça e a letra do acessório

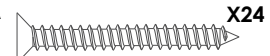
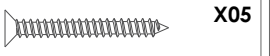
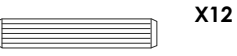
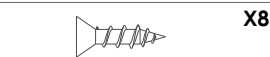
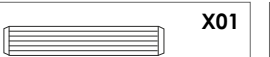



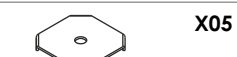






Rua Projetada S/N - Biarro Belo Horizonte
Rodeiro - MG - CEP 36510-000

(32) 3577-3900

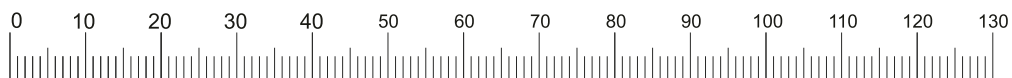


LISTA DE PEÇAS						
CÓD	SEQ	DESCRIÇÃO	COMP.	LARG.	ESP.	QNTD
20097	2	Base	1202	525	15	1
20086	3	Lateral Direita	675	525	15	1
20092	4	Divisao Frontal	575	100	15	1
20091	5	Divisao Traseira	575	200	15	1
20090	6	Prateleira	714	525	15	1
20089	7	Vista Frontal	1170	100	15	1
20088	8	Vista Traseira	1170	100	15	1
20093	9	Vista Inferior Grande	714	64	15	1
20094	10	Vista Inferior Pequena	441	75	15	1
20087	11	Lateral Esquerda	675	525	15	1
20081	12	Tampo	1202	530	15	1
20085	13	Roda Tampo	1202	70	15	1
20102	14	Costa	1195	355	3	2
20100	15	Porta Grande	725	300	15	2
20099	16	Porta Pequena	450	300	15	1
20098	17	Frente Gaveta	450	148	15	2
20096	18	Lateral Gaveta	420	70	15	4
20095	19	Traseiro Gaveta	386	68	15	2
20101	20	Fundo Gaveta	410	425	3	2

KIT DE FERRAGENS / COD. 20103

A  Parafuso 4x40 (montagem estrutural) X24	B  Parafuso 5x40 X05	C  Cavilha 6x30 X12
D  Parafuso 3,5x14 X85	E  Cavilha 6x45 X01	F  Prego 10x10 X56
G  Pistão Inverso 60N COD. 10130 X02	H  Conector de montagem X09	I  Fixador de Costas X05
J  Corrediça 30 mm X02	K  Dobradiça 35mm X06	L  Calço Dobradiça X06
L  Cantoneira 2 Furos X02	N  Corrediça telescópica 400 mm / COD. 465 X02	O  Pés Regulável COD. 2893 X05

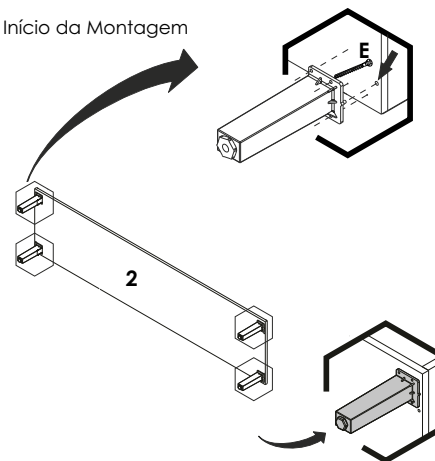
Medidas em mm



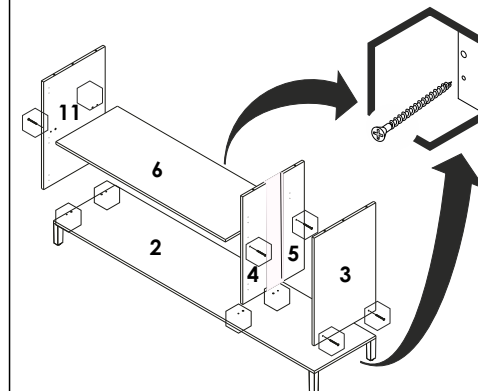
Atualizado em:
03/02/2023

Ao solicitar assistência, informe o número da peça e a letra do acessório

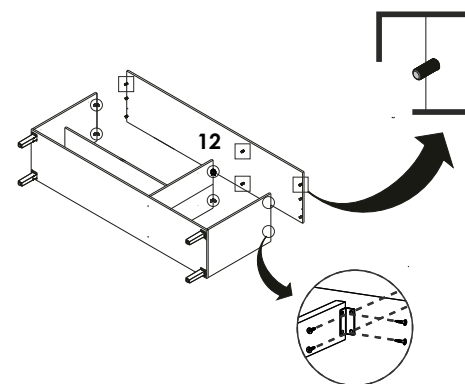
01 Início da Montagem



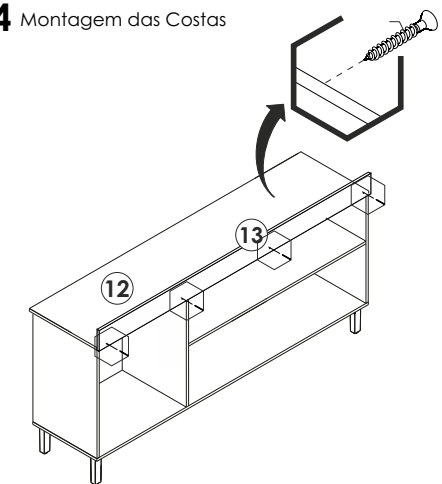
02 Montagem da Divisão



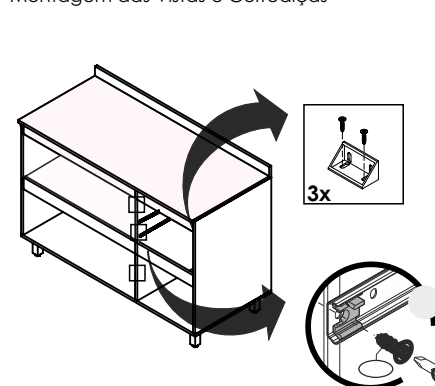
03 Montagem do Tampo



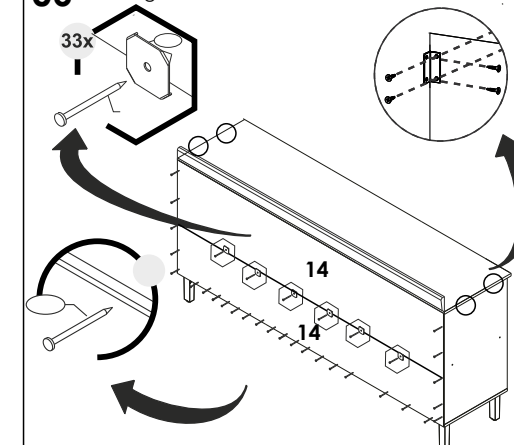
04 Montagem das Costas



05 Montagem das Vistas e Corrediças



06 Montagem das Costas



OBS.: Para fixar as vistas usar parafuso 3,5x12