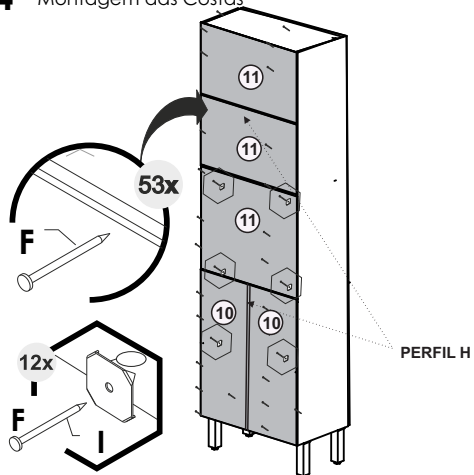
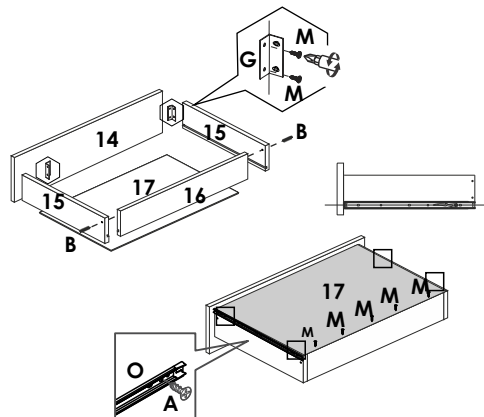


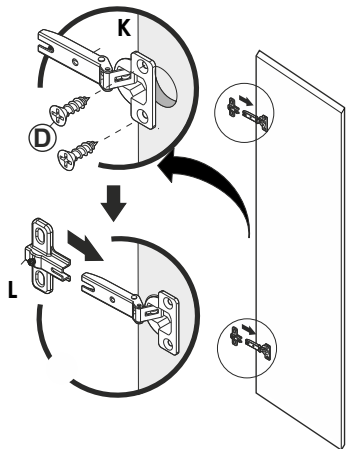
04 Montagem das Costas



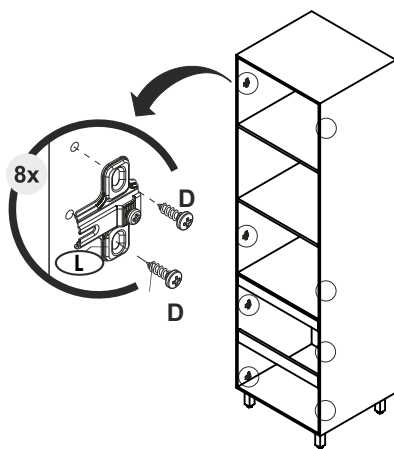
05 Montagem das Gavetas



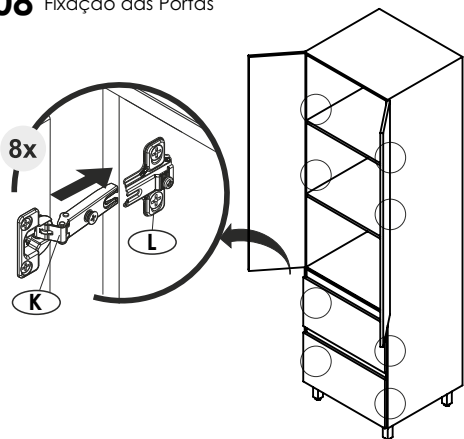
06 Montagem das Portas



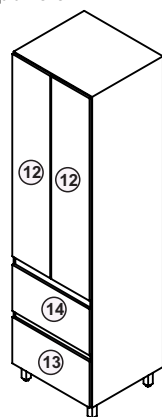
07 Fixação dos Calço da Dobradiça



08 Fixação das Portas



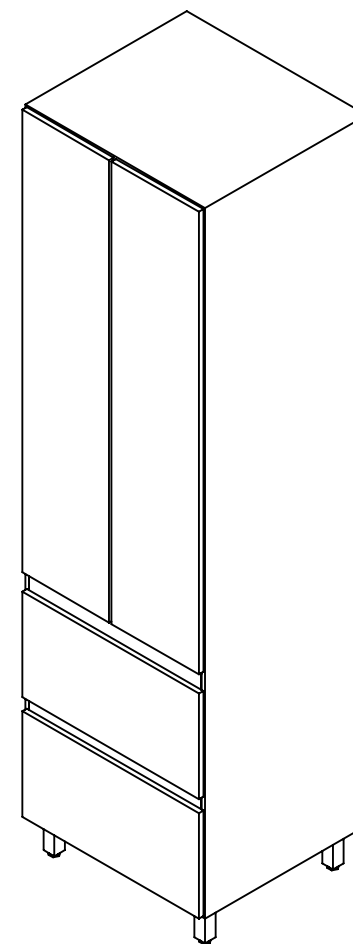
09 Fixação do Tapa Furo



Parabéns, você montou o produto!



PANELEIRO PILAR



Atualizado em: 01/04/2024 Ao solicitar assistência, informe o número da peça e a letra do acessório

Rua Projetada S/N - Biarro Belo Horizonte
Rodeiro - MG - CEP 36510-000

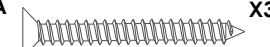



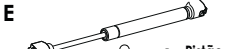









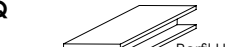
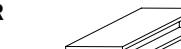


(32) 3577-3900



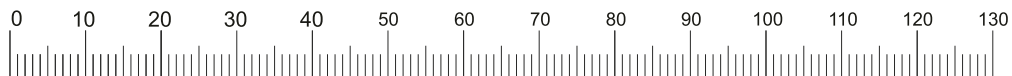
LISTA DE PEÇAS

CÓD	SEQ	DESCRIÇÃO	COMP.	LARG.	ESP.	QNTD
20110	2	Base	587	525	15	1
20108	3	Lateral Direita	2030	525	15	1
20109	4	Lateral Esquerda	2030	525	15	1
20116	5	Vista	555	75	15	2
20112	6	Tampo Inferior	555	525	15	1
20111	7	Tampo/Prateleira Larga	555	525	15	1
20742	8	Prateleira	555	505	15	1
20111	9	Tampo/Prateleira Larga	555	525	15	1
20125	10	Costa Inferior	715	287	3	2
20124	11	Costa na Cor	580	440	3	3
20117	12	Porta Superior	1350	282	15	2
20121	13	Porta Inferior	567	300	15	1
20120	14	Frente Gaveta	567	300	15	1
20118	15	Lateral Gaveta	400	180	15	2
20119	16	Traseiro Gaveta	500	160	15	1
20122	17	Fundo Gaveta	513	405	3	1
20123	18	Reforço Fundo Gaveta	500	60	15	1

KIT DE FERRAGENS / COD. 20128

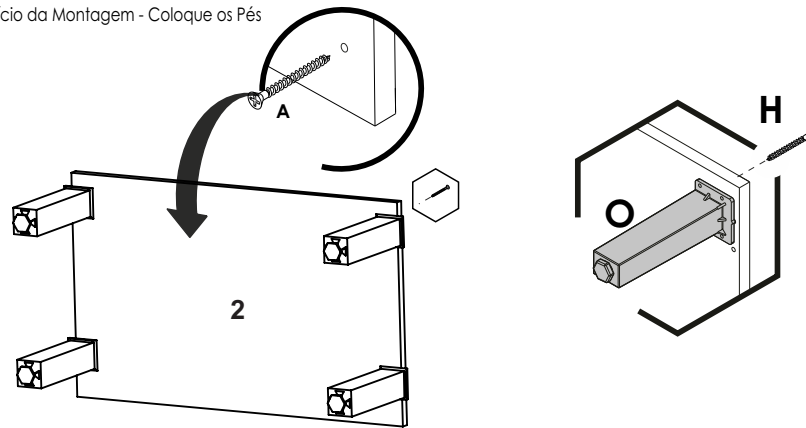
A  Parafuso 4x40 (montagem estrutura) X30	B  Parafuso 5x50 Flangeado X02	C  Cavilha 6x30 X04
D  Parafuso 3,5x14 X08	E  Pistão Inverso 60N COD. 10130 X01	F  Prego 10x10 X60
G  Pés Regulável COD. 2893 X04	H  Dobradiça 26 mm (CURVA) X06	K  Fixador de Costas X10
H  Conector de montagem X06	M  Parafuso 5x40 X04	N  Calço Dobradiça 26 mm X06
O  Dobradiça 35 mm (CURVA) X02	P  Calço Dobradiça 35 mm X02	Q  Perfil H 715mm COD. 20126 X01
R  Perfil H 560mm COD. 20127 X01	S  Buchas de 8mm X02	T  Cantoneira de Parede X02

Medidas em mm

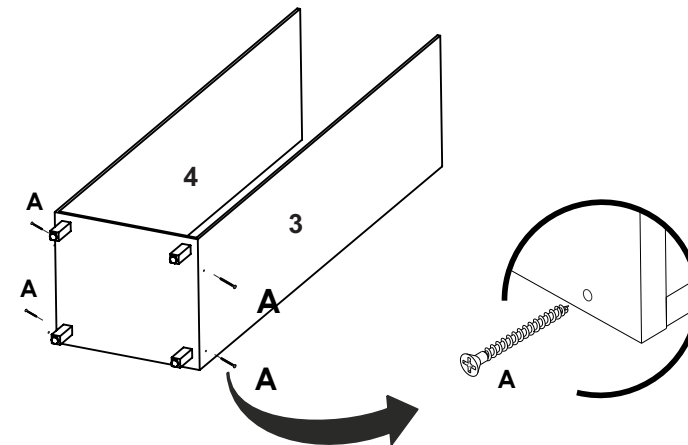


Ao solicitar assistência, informe o número da peça e a letra do acessório

01 Início da Montagem - Coloque os Pés



02 Montagem das Laterais



03 Montagem do Tampo e prateleiras

