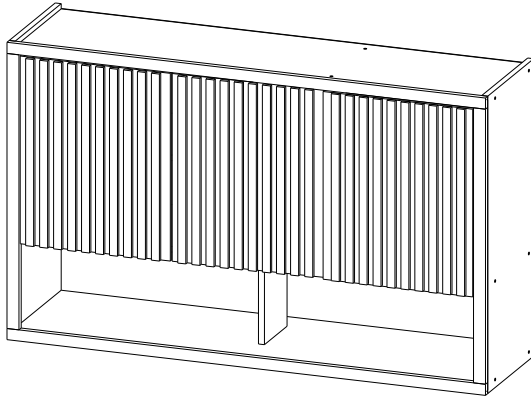
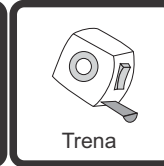
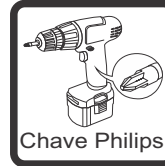


**Produto: ARMARIO AEREO 1200 TORINO**

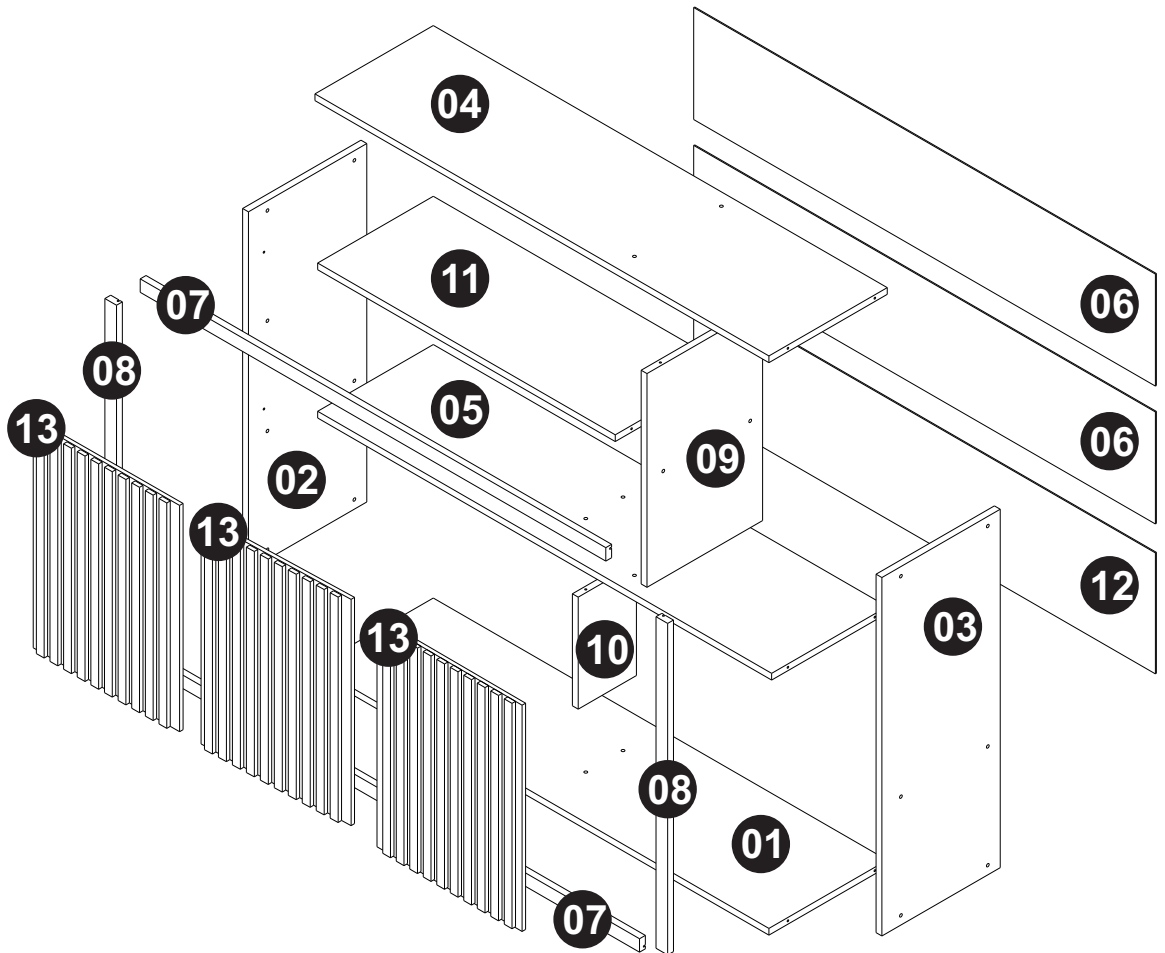
**Código: 15025**

**Medida do produto montado: 1200x800x320 (LxAxP)**

## NECESSÁRIO PARA MONTAGEM:



VISTA EXPLODIDA



VOLUME 01

01;02;03;04;05;06;07;  
08;09;10;11;12;  
KIT FERRAGEM.

VOLUME 02

13.

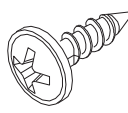
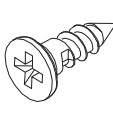
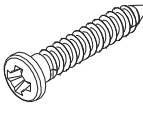
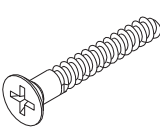
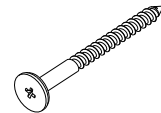
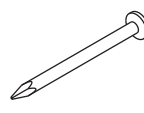
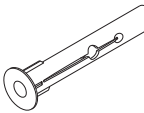
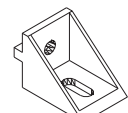
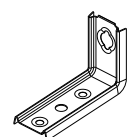
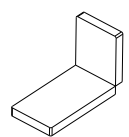
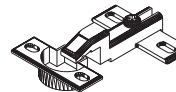

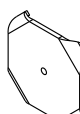
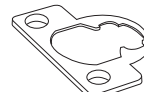

ESTE PRODUTO É DESENVOLVIDO, TESTADO E APROVADO PARA O USO A QUE SE DESTINA, PORTANTO CASO HAJA UMA INSTALAÇÃO INADEQUADA, O FABRICANTE NÃO SE RESPONSABILIZA POR DANOS CAUSADOS A APARELHOS ELETRÔNICOS E ADORNOS COLOCADOS NO PRODUTO.

**IMPORTANTE:** Antes da montagem deste produto, confira todo conteúdo de peças e componentes conforme indicado abaixo. No caso de falta de peças, entre imediatamente em contato com a loja onde o mesmo foi comprado para resolução do problema. A não observância desta instrução, exime o fabricante de quaisquer responsabilidades futuras.

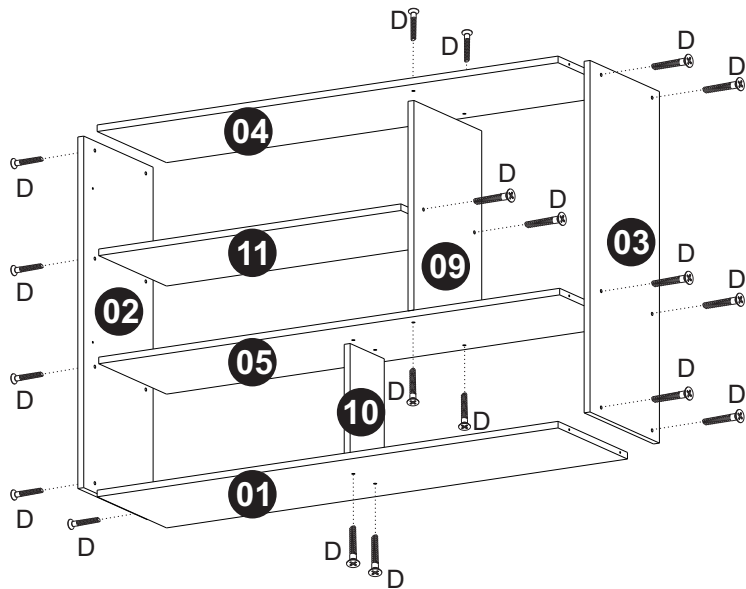
## LISTA DE PEÇAS ARMARIO AEREO 1200

Cod.	Ref.	Descrição	Comp	Larg	Alt	Material	Qnt
1	15396	BASE	1170	305	15	MDP	1
2	15397	LATERAL ESQUERDA	800	305	15	MDP	1
3	15398	LATERAL DIREITA	800	305	15	MDP	1
4	15399	TAMPO	1170	305	15	MDP	1
5	15400	PRATELEIRA	1170	298	15	MDP	1
6	15401	FORRO	1190	250	2,5	HDF	2
7	15402	MOLDURA SUPERIOR	1199	30	15	MDF	2
8	15403	MOLDURA LATERAL	740	30	15	MDF	2
9	15404	DIVISÃO SUPERIOR	477	298	15	MDP	1
10	15405	DIVISÃO INFERIOR	250	150	15	MDP	1
11	15406	PRATELEIRA SUPERIOR	767	298	15	MDP	1
12	15407	FORRO INFERIOR	1190	270	2,5	HDF	1
13	15410	PORTA RIPADA	505	376	21	MDF	3

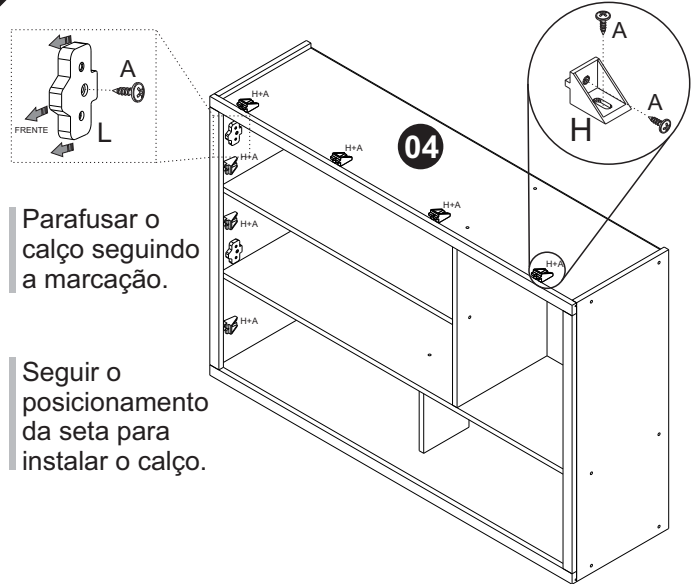
## KIT FERRAGEM

<b>A</b>	48x	<b>B</b>	08x	<b>C</b>	08x	<b>D</b>	24x	<b>E</b>	04x
									
Paraf. flang 3,5x14 (1479)		Paraf. 3,5x14 c/chata (1473)		Paraf. 3,5x22 Painela (1477)		Paraf. estrutural 5,0x40 (1470)		Parafuso 4,8x50 (1484)	
<b>F</b>	36x	<b>G</b>	04x	<b>H</b>	14x	<b>I</b>	04x	<b>J</b>	04x
									
Prego 8x8 (2870)		Buchta 8mm (1368)		Suporte angular preto (1344)		Suporte metálico (1370)		Capa cantoneira (13348)	
<b>K</b>	04x	<b>L</b>	04x	<b>M</b>	10x	<b>N</b>	06x	<b>O</b>	04x
									
Dobr. 26mm curva (1348)		Calço plástico 9MM (15349)		Fixador metálico (1328)		Calço para box 3mm (15666)		Silicone p/ vidro (1362)	

01



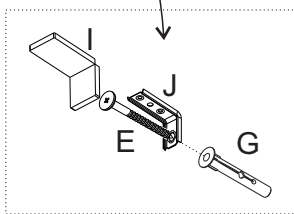
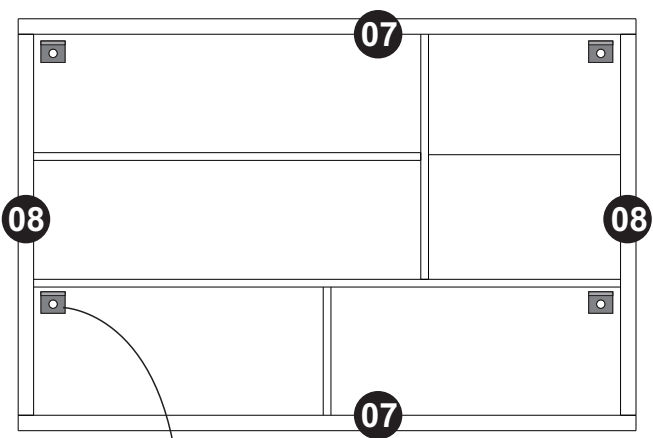
02



Parafusar o calço seguindo a marcação.

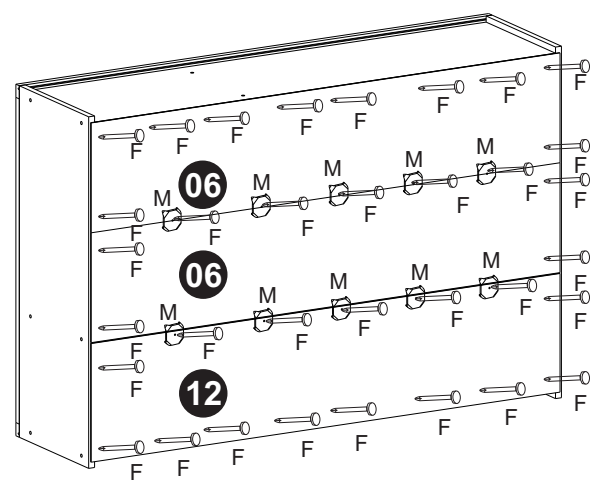
Seguir o posicionamento da seta para instalar o calço.

03



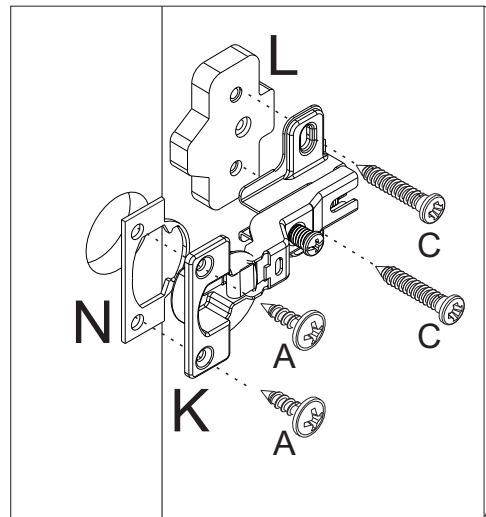
Fixar o produto na parede usando: I+E+G+J

04

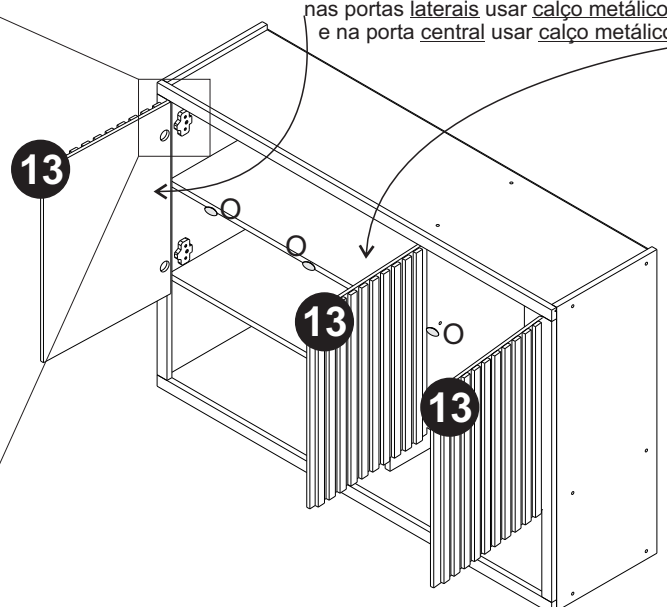


05

Encaixar o calço 'N' na dobradiça 'K' antes de fixar na porta.



**ATENÇÃO:**  
nas portas laterais usar calço metálico 12mm  
e na porta central usar calço metálico 5mm.



# “Senhores montadores, por favor, ajude-nos a ajudar”

## Certificado de Garantia e Entrega Técnica Valdemóveis

**\*O preenchimento do formulário pelo consumidor é de responsabilidade do lojista e montadores, assim como, a conferência da assinatura de acordo com o RG.**

Solicitamos que esse termo de garantia convencional seja lido atentamente, preenchido e assinado.

Esta garantia começa a ter validade a partir da data do recebimento do produto pelo lojista e a montagem do mesmo na casa do consumidor final.

Devendo seguir as seguintes orientações:

- 1- Abertura do produto na residência do consumidor final, na frente de pessoa responsável pelo acompanhamento da montagem.
- 2- Conferência de todas as peças do produto, em quantidade e condições, tudo conforme a orientação de montagem.
- 3- Após a montagem fazer o manuseio do produto com a pessoa responsável pelo recebimento, orientando e fazendo os testes necessários para conferir o estado do produto se está perfeito.
- 4- Caso tenha algum defeito, fazer o preenchimento imediato do problema neste formulário, tirar foto e mandar para a empresa no prazo máximo de 1 dia útil.
- 5- Orientar que os produtos home suspenso e painel de fabricação da Valdemóveis tem que ser utilizados para colocação de TV e similares apenas presas no painel ou no home através dos suportes parafusados, que são enviados pela empresa, tendo que ser vistoriados no ato da montagem se esta ficou adequada e segura, não podendo ser colocada em cima dos NICHOS a TV ou similar, pois não foi fabricado com essa finalidade, não tendo condições de aguentar o peso.**
- 6- A Valdemóveis e a loja não se responsabilizam pela fragilidade da parede.

Formulário para ser respondido e assinado pelo consumidor:

Nome consumidora final: \_\_\_\_\_

CPF nº: \_\_\_\_\_

RG nº: \_\_\_\_\_

Endereço: \_\_\_\_\_

Produto comprado: \_\_\_\_\_

Código/Lote: \_\_\_\_\_

- a- Produto foi aberto na frente do consumidor? ( ) sim ( ) não
- b- Produto encontra-se em perfeitas condições? ( ) sim ( ) não
- c- As peças e kits foram completas? ( ) sim ( ) não
- d- O produto após montado e vistoriado está adequado ao uso, não apresentando nenhum defeito? ( ) sim ( ) não
- e- Foi devidamente orientado seu uso? ( ) sim ( ) não
- f- Foi advertido que o produto home e painel não pode ser utilizado o nicho para colocação de TV e similar? ( ) sim ( ) não
- g- Foi vistoriado o produto home e painel e a montagem saiu correta estando seguro ao uso? ( ) sim ( ) não

Após lido e vistoriado venho assinar: \_\_\_\_\_

Data: \_\_\_\_\_

**Obs: Para qualquer pedido de assistência técnica junto a empresa Valdemóveis o presente documento é essencial e imprescindível, tendo que ser enviado junto com pedido de assistência. As demais normas segue Código de Defesa do Consumidor.**

Reclamação do produto no ato da entrega: \_\_\_\_\_

\_\_\_\_\_

\_\_\_\_\_

\_\_\_\_\_

## **Disposições Gerais**

A Valdemóveis reserva-se ao direito de alterar as características gerais, técnicas e estéticas dos produtos por ela produzidos e comercializados sem prévio aviso.

Este Certificado de Garantia é válido apenas para produtos vendidos e utilizados no território brasileiro.

Data de elaboração: 29/01/2024

Última atualização: 29/01/2024

e-mail: assistência @valdemoveis.com.br