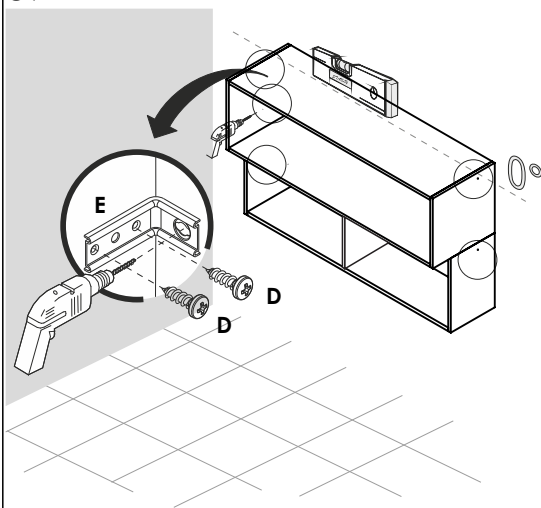
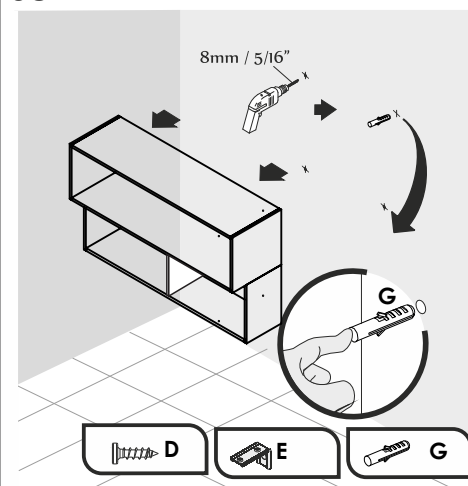


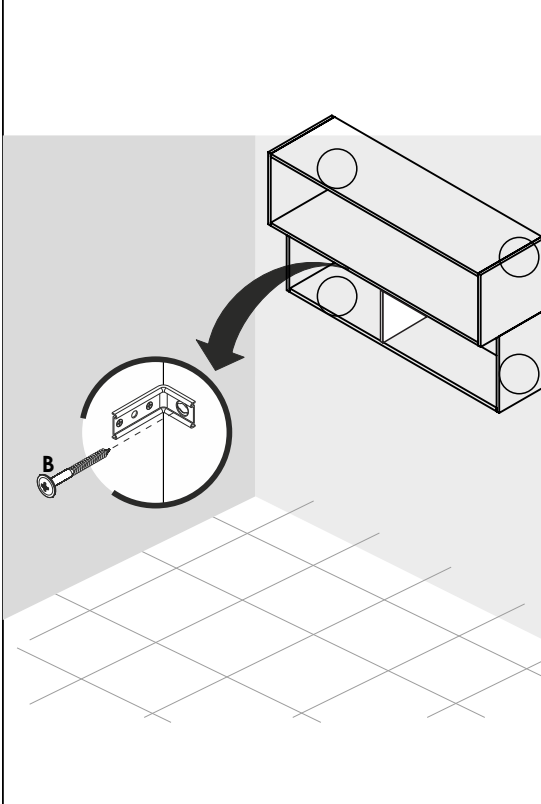
### 07 Nivelamento do Armário



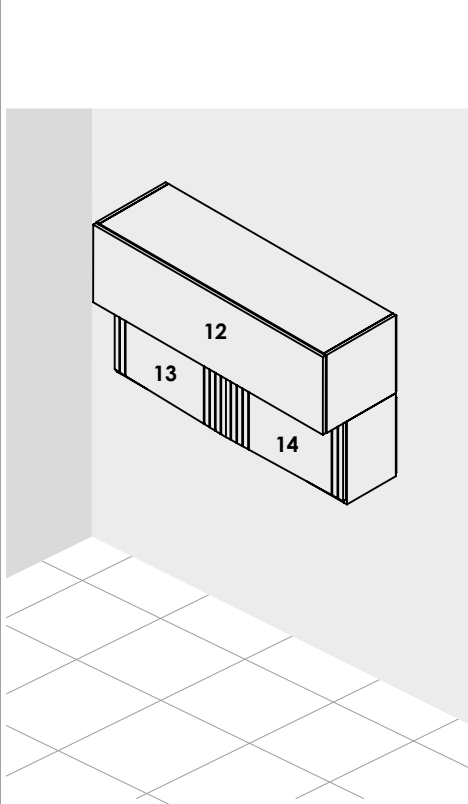
### 08 Furação da Parede



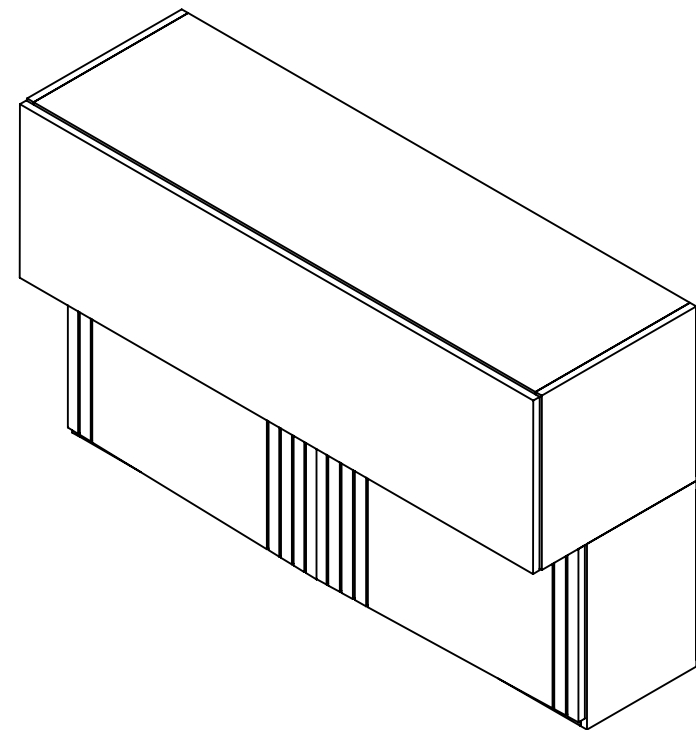
### 09 Fixação do Armário na Parede



### 10 Armário Montado



# AÉREO 03 PORTAS PILAR



Atualizado em: 01/04/2024 **Ao solicitar assistência, informe o número da peça e a letra do acessório**

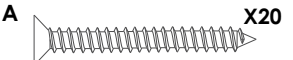
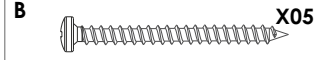



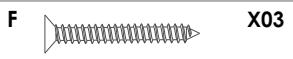



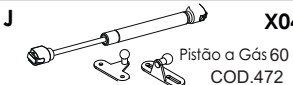
Rua Projetada S/N - Bairro Belo Horizonte  
Rodeiro - MG - CEP 36510-000

(32) 3577-3900

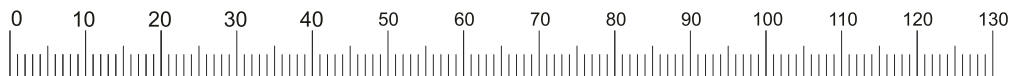


LISTA DE PEÇAS						
CÓD	SEQ	DESCRIÇÃO	COMP.	LARG.	ESP.	QNTD
20026	1	Tampo/Base Superior	1170	360	15	1
20022	2	Lateral Superior Direita	352	360	15	1
20026	3	Tampo/Base Superior	1170	360	15	1
20023	4	Lateral Superior Esquerda	352	360	15	1
20031	5	Costa Inf./Sup.	1195	340	3	1
20027	6	Tampo/Base Inferior	1170	255	15	1
20020	7	Lateral Inferior Direita	352	255	15	1
20024	8	Divisao Inferior	320	255	15	1
20027	9	Tampo/Base Inferior	1170	255	15	1
20021	10	Lateral Inferior Esquerda	352	255	15	1
20031	11	Costa Inf./Sup.	1195	340	3	1
20029	12	Porta Superior	1197	350	15	1
20028	13	Porta Inferior Frisada	597	350	15	2

### KIT DE FERRAGENS / 20032

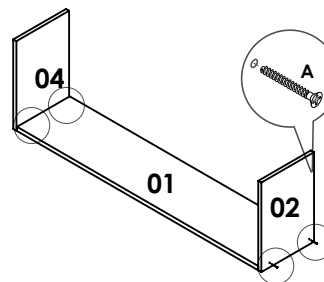
<b>A</b>  Parafuso 4x40 (montagem estrutural) X20	<b>B</b>  Parafuso 5X50 Flangeado X05	<b>C</b>  Prego 10x10 X48
<b>D</b>  Parafuso 3,5x14 X40	<b>E</b>  Cantoneira de Parede X05	<b>F</b>  Parafuso 3,5x25mm X03
<b>G</b>  Buchas de 8mm X05	<b>H</b>  Dobradiça 35mm X07	<b>I</b>  Calço Dobradiça X07
<b>J</b>  Pistão a Gás 60 N COD.472 X04		

Medidas em mm

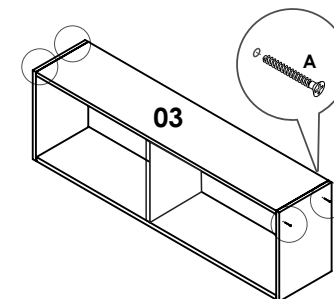


Ao solicitar assistência, informe o número da peça e a letra do acessório

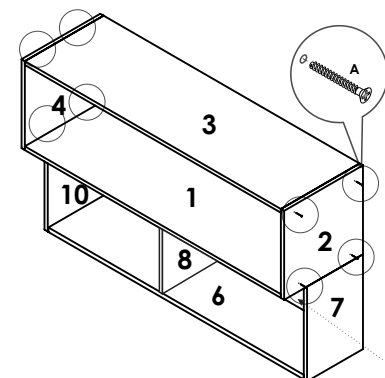
### 01 Início da Montagem



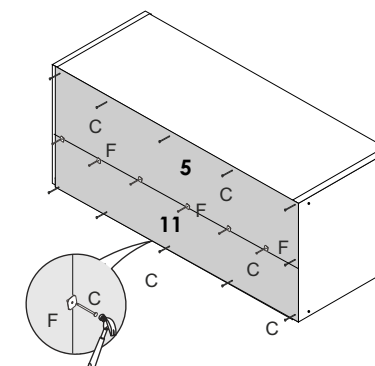
### 02 Montagem das Prateleiras



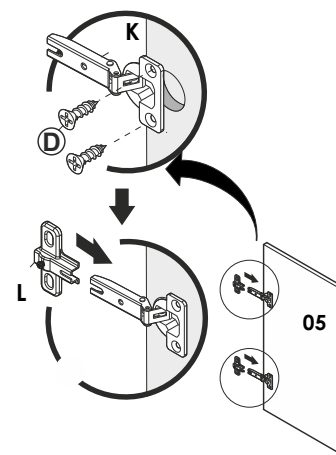
### 03 Montagem do Tampo



### 04 Montagem das Costas



### 05 Montagem das portas



### 06 Colocação das portas e Pistões

