

**ATENÇÃO:** No momento da entrega, verificar as condições da embalagem do produto, e caso a caixa esteja danificada, recusar o recebimento.

EMISSÃO: 05/04/2024

## INSTRUÇÃO DE MONTAGEM



**Estante de Aço**

**Linha Light**



[Assista o Vídeo de Montagem](#)

# Peças



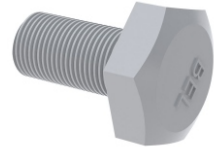
**05 - 06 - 04**  
Prateleira



**04**  
Coluna

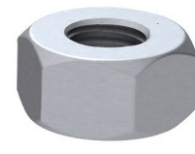
# Kit

**32**



Parafuso Polegada 1/4 x 1/2

**32**



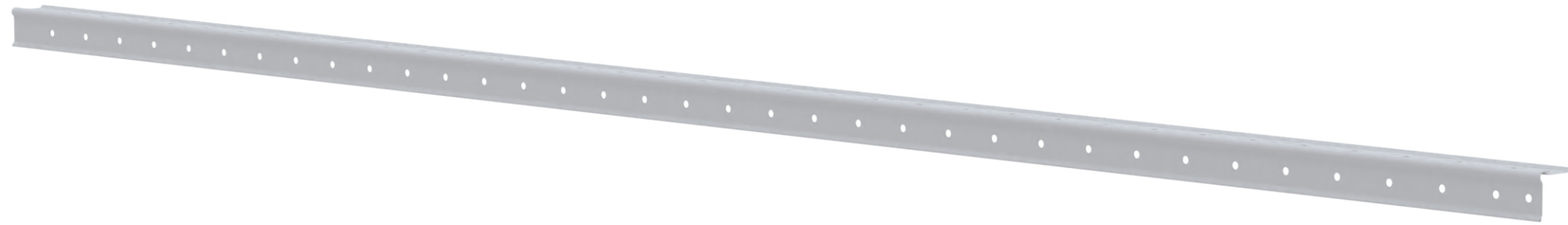
Porca Sextavada 1/4

**04**



Ponteira Plástica

**04**  
Coluna

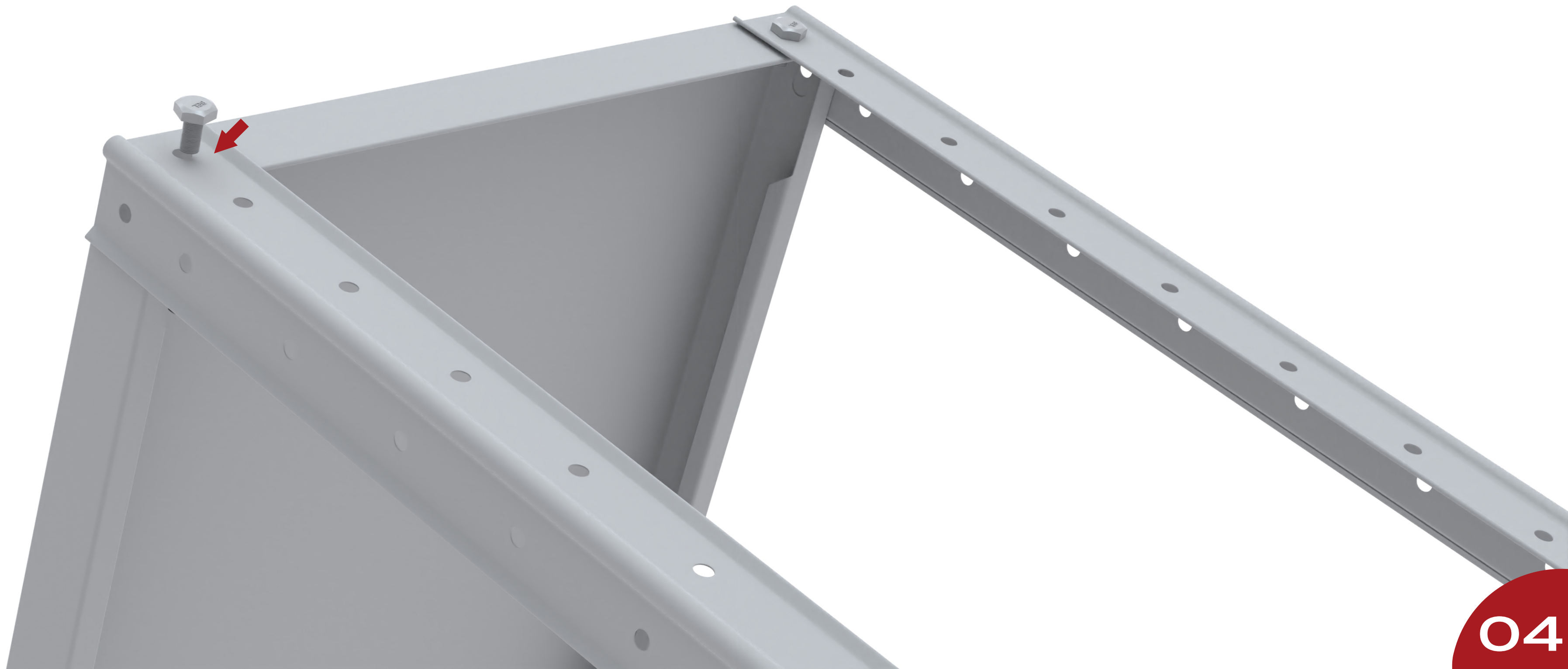


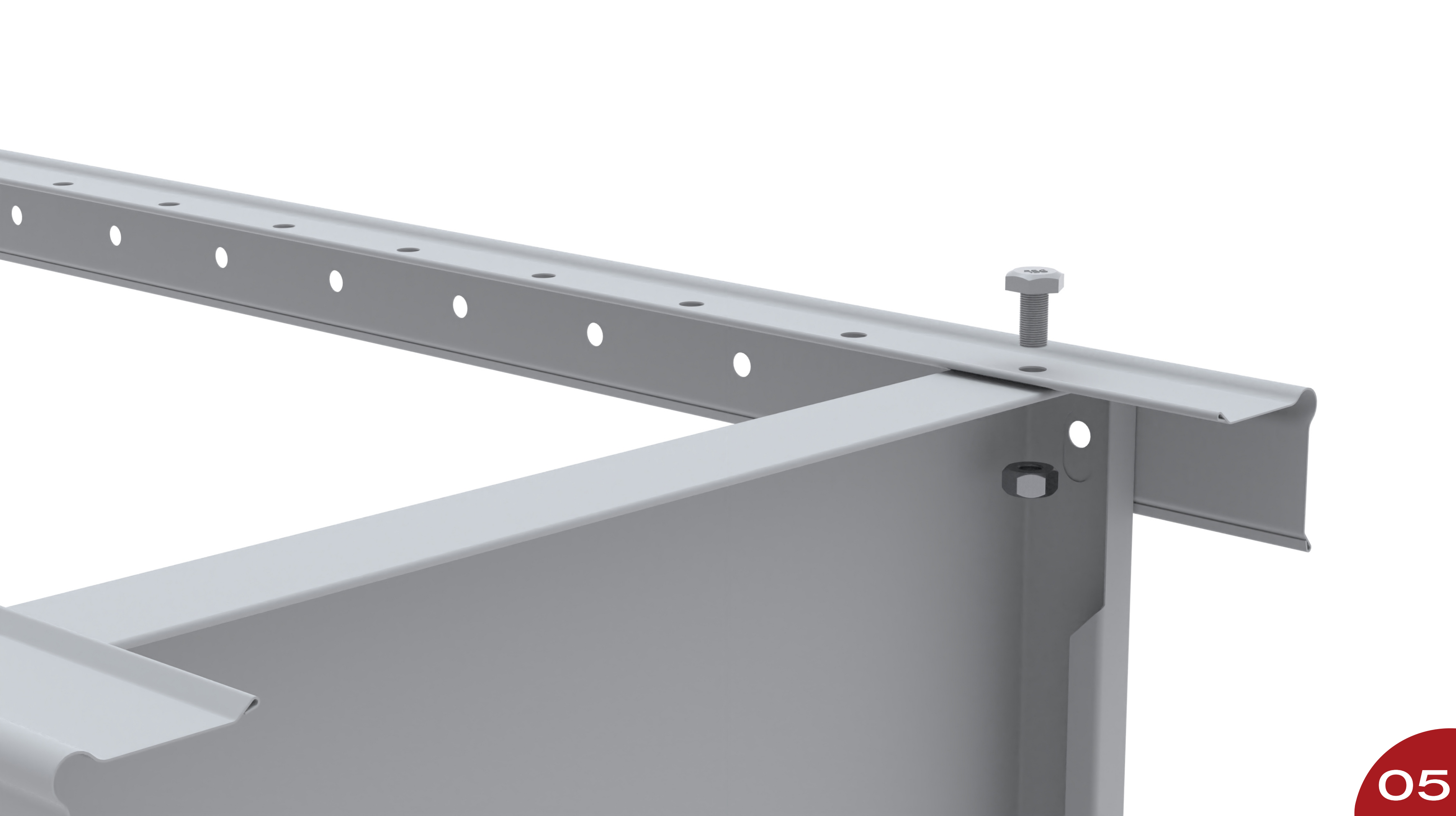
**01**

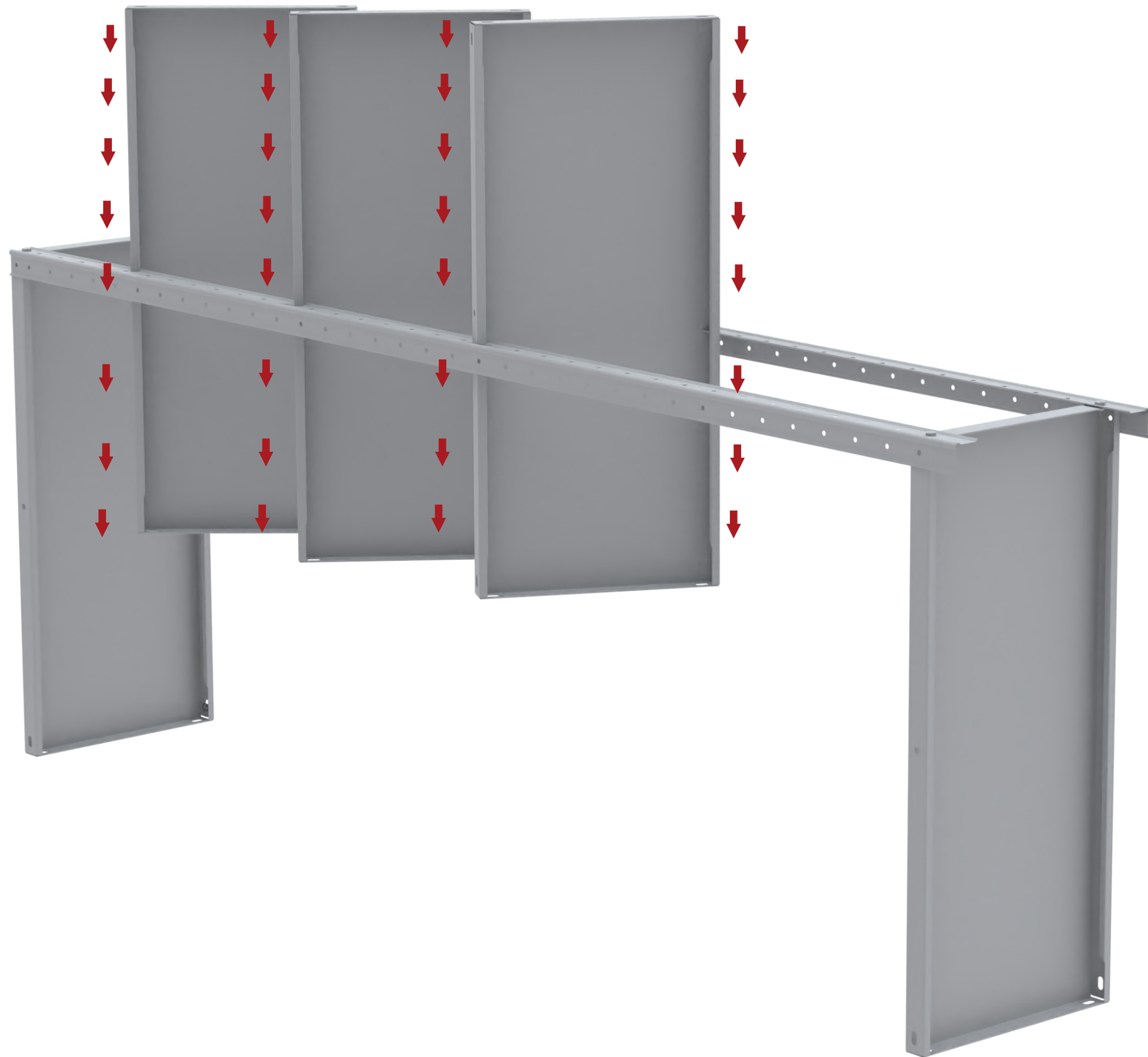








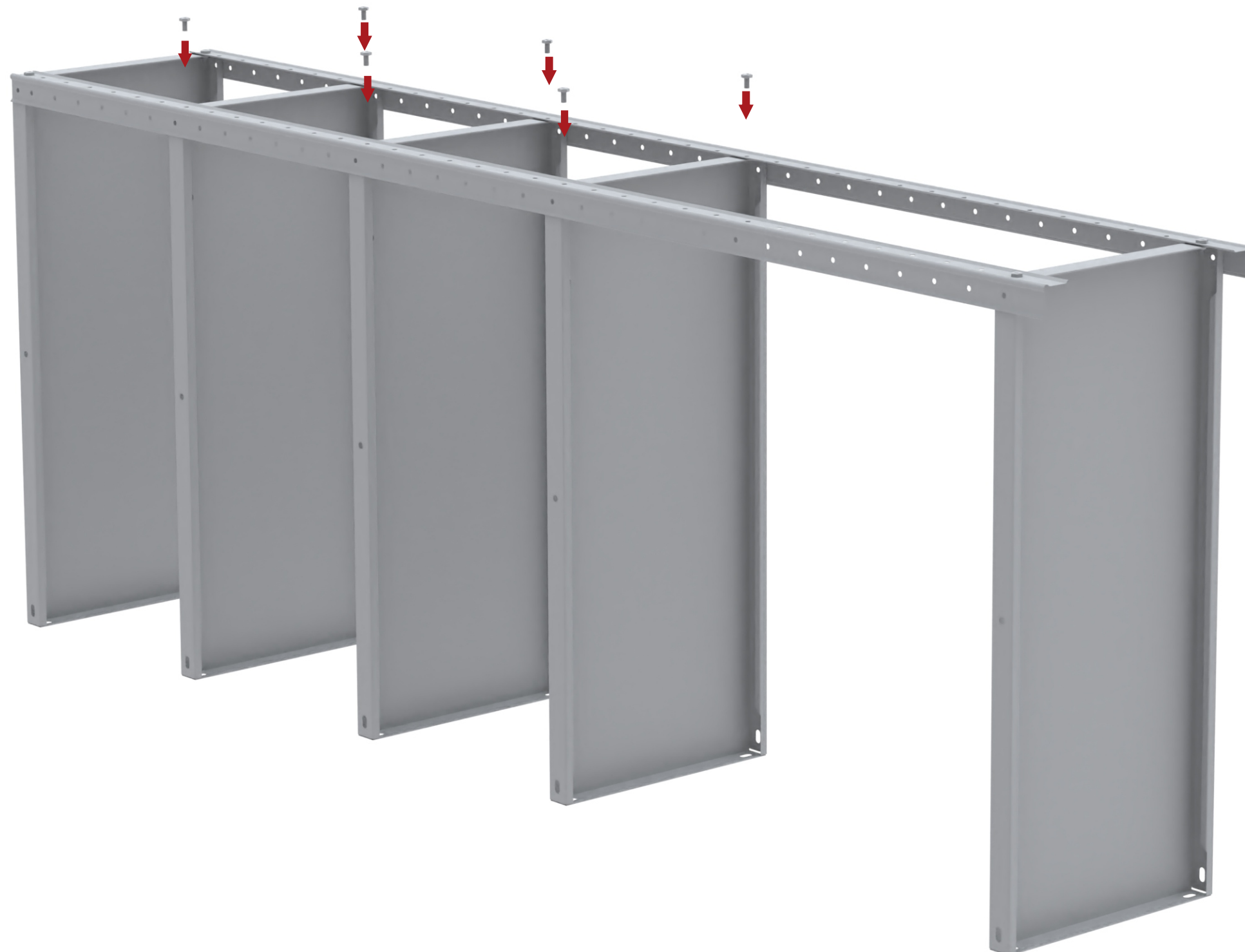






06

Parafuso Polegada 1/4 x 1/2



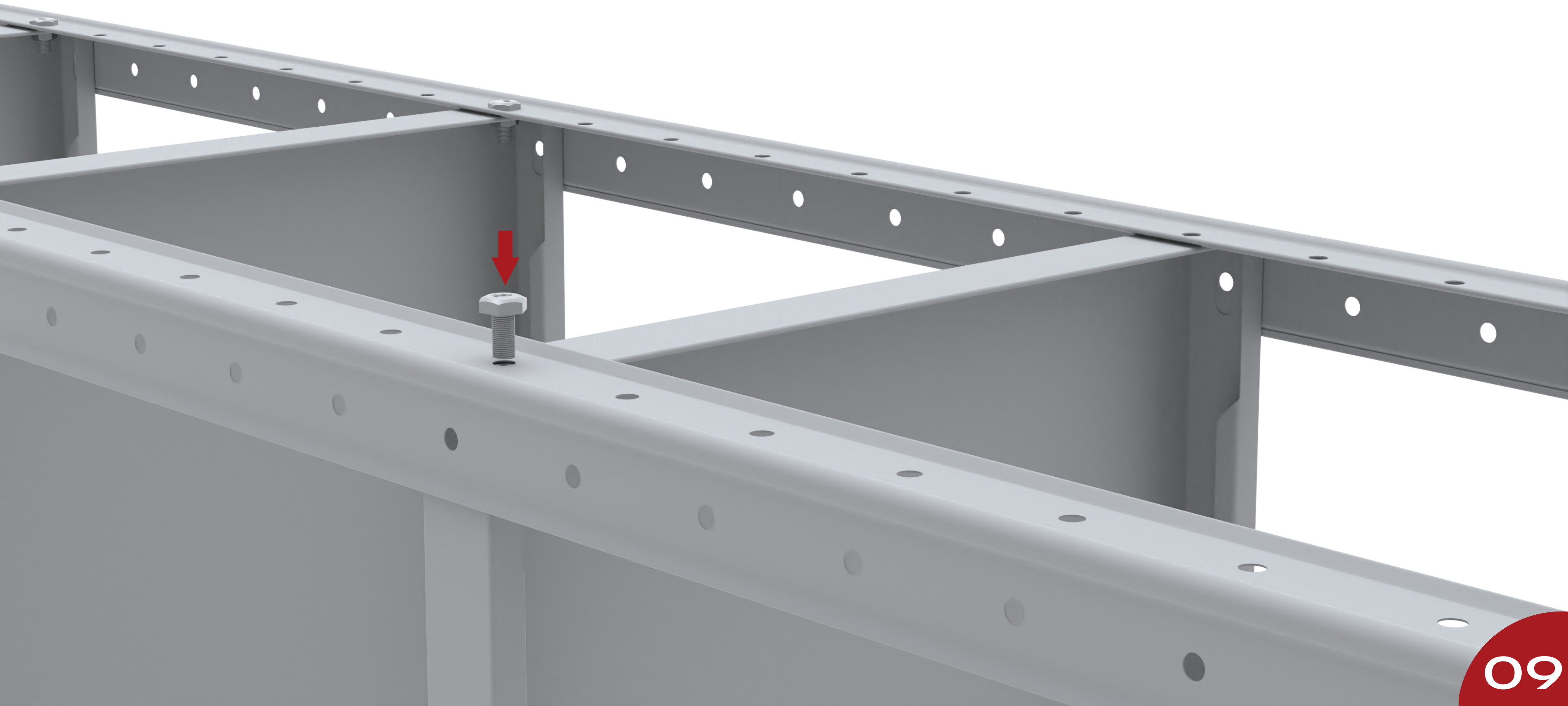
07



01



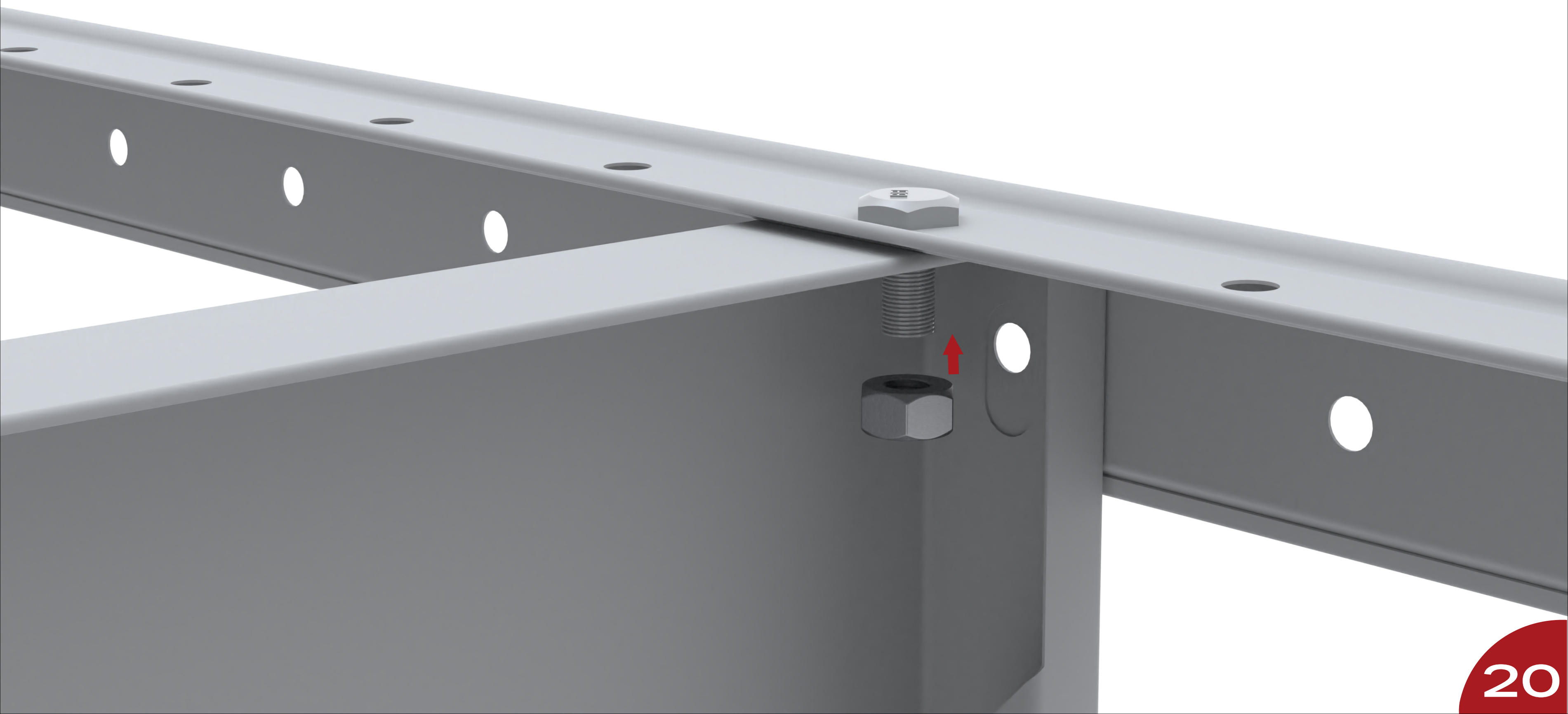
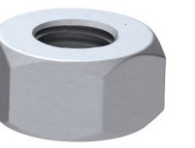
Parafuso Polegada 1/4 x 1/2

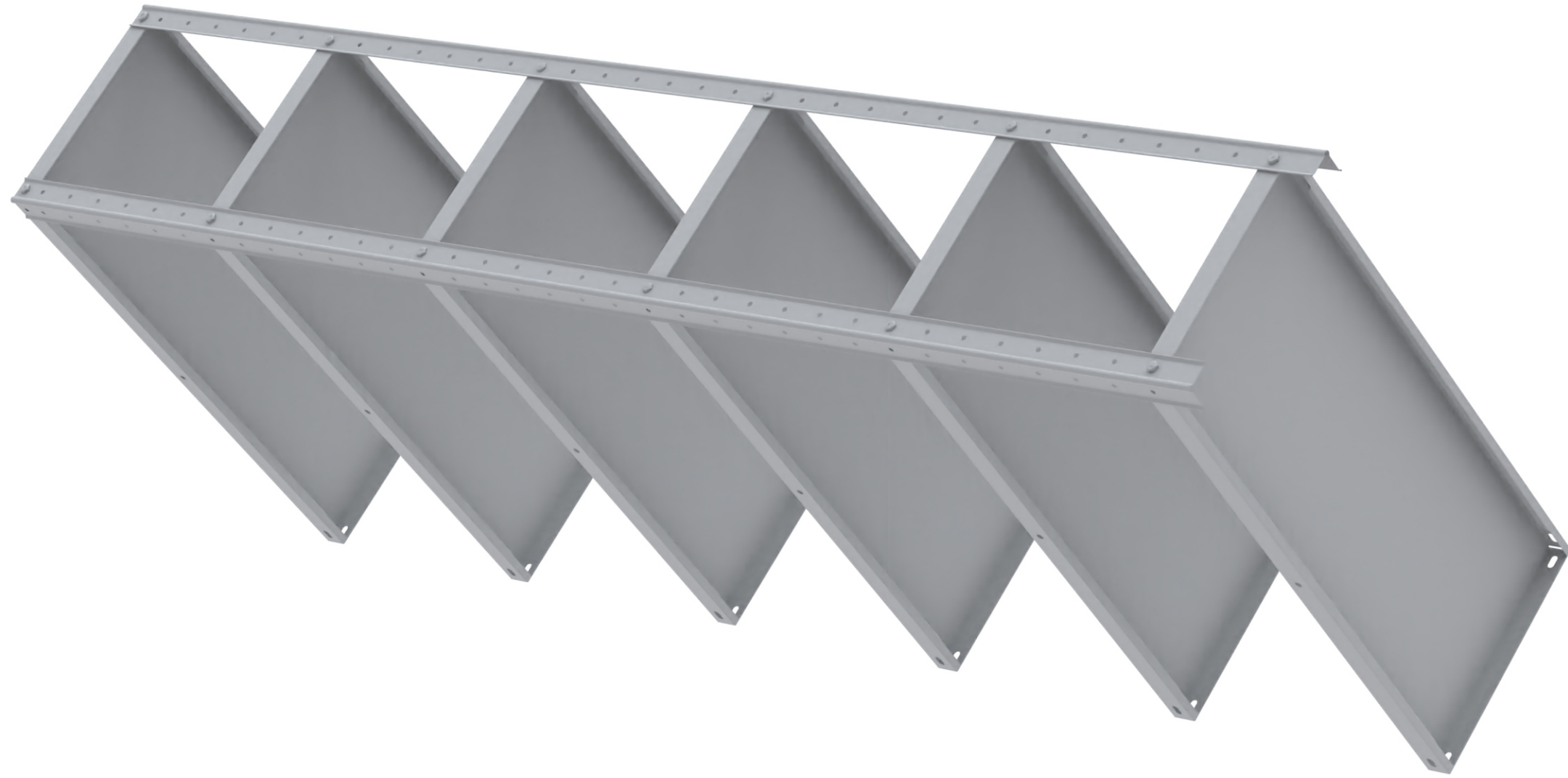


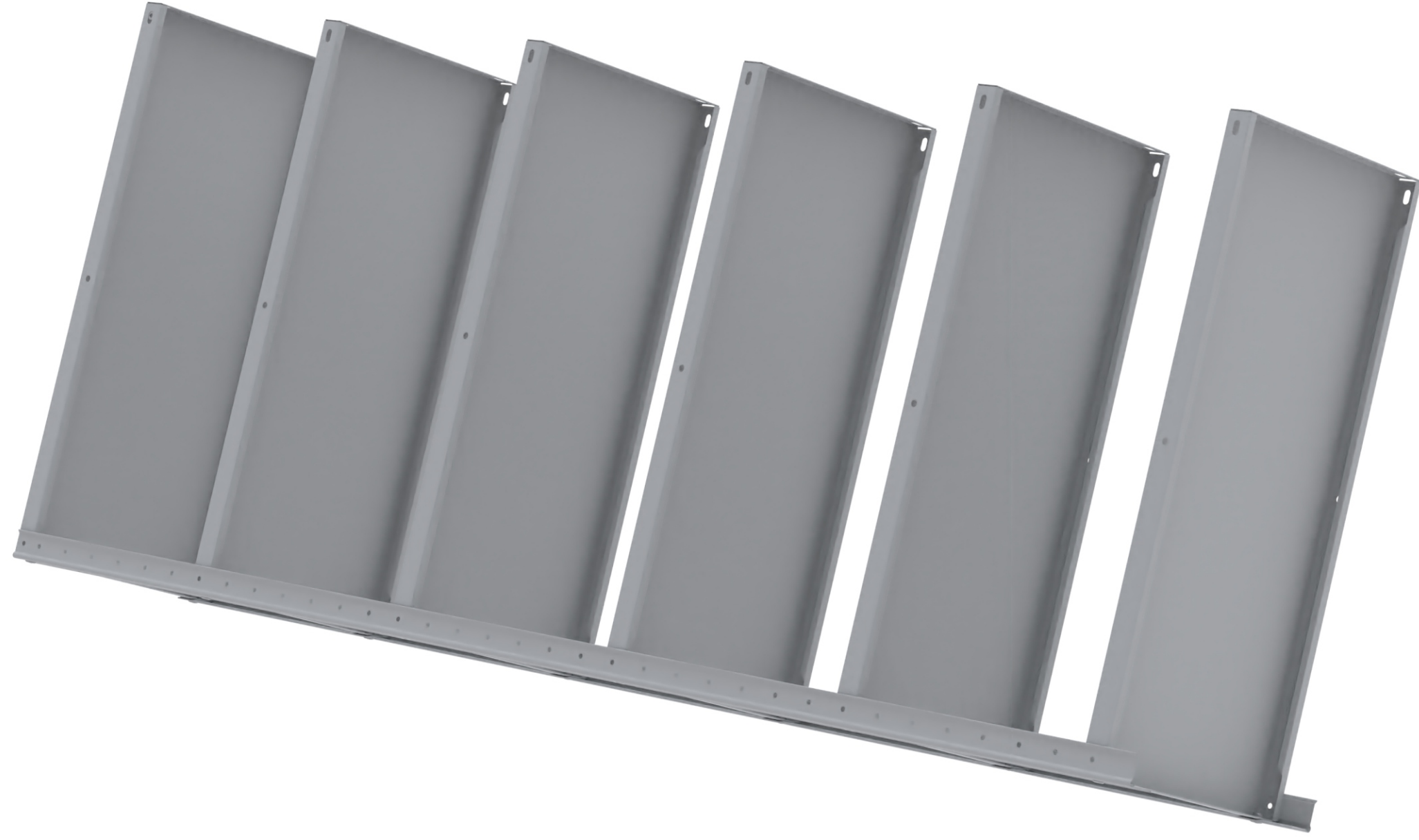


**01**

Porca Sextavada 1/4





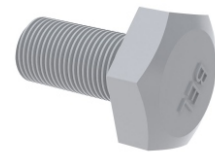






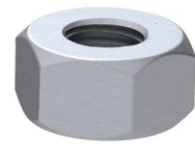


06



Parafuso Polegada 1/4 x 1/2

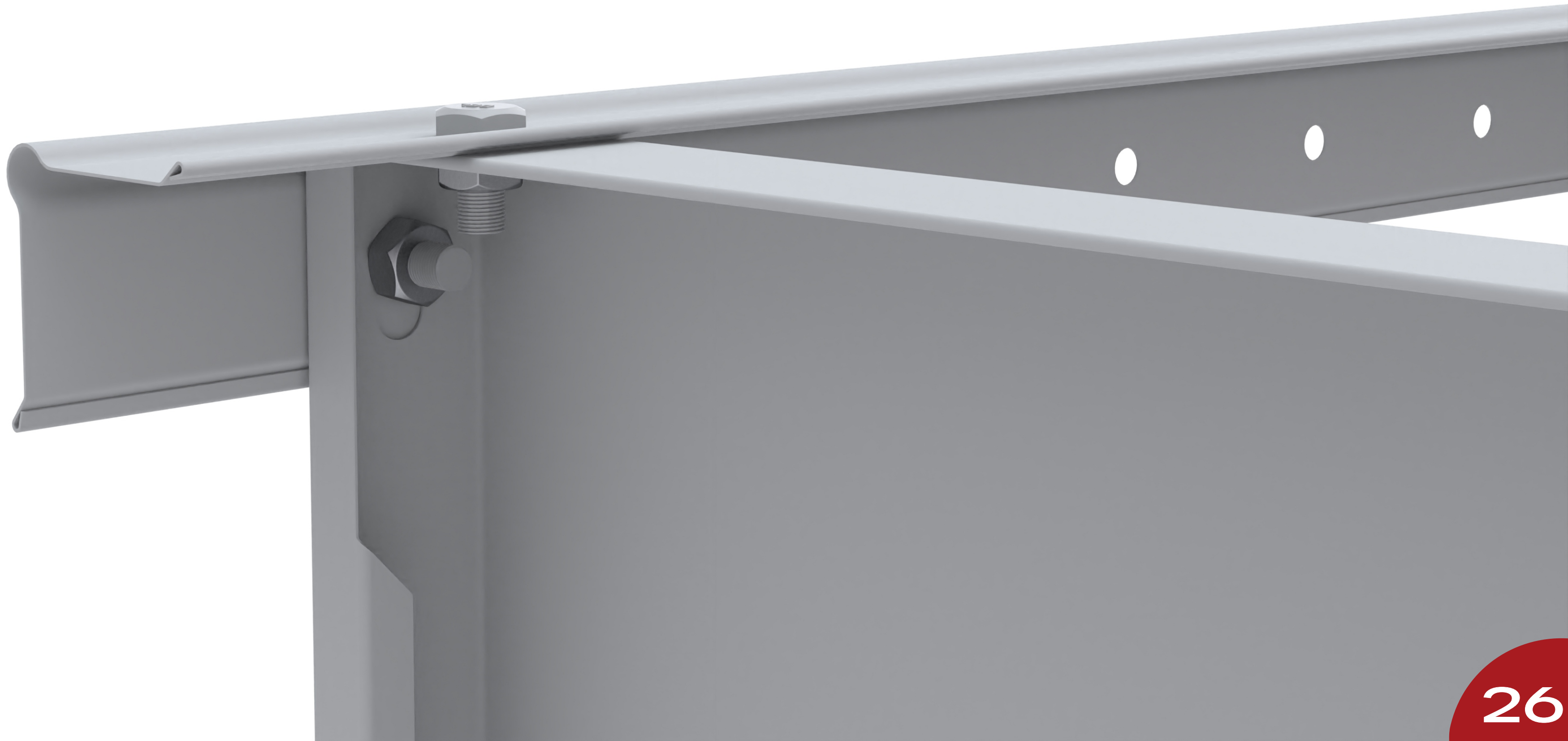
06



Porca Sextavada 1/4









**01**  
Coluna













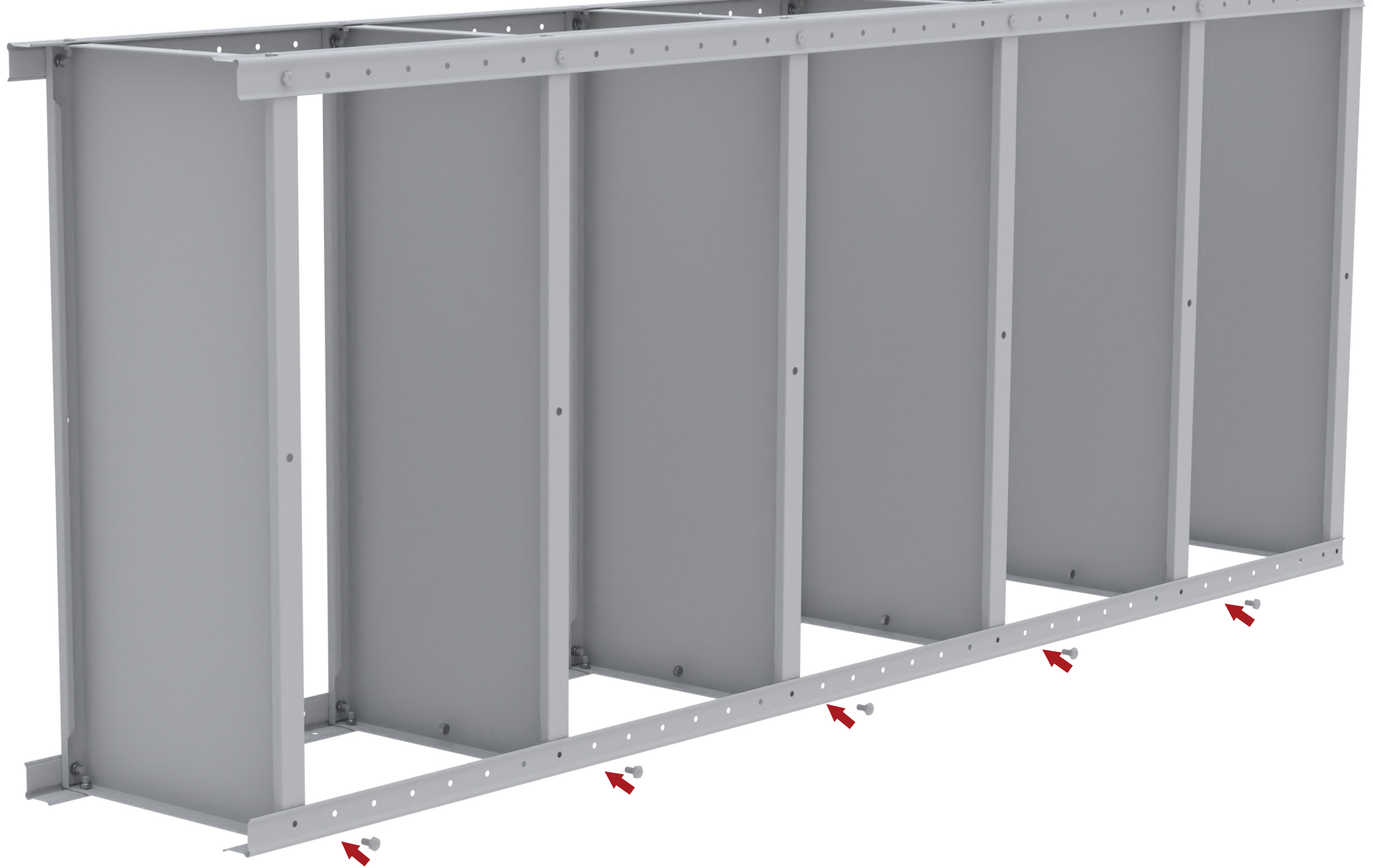


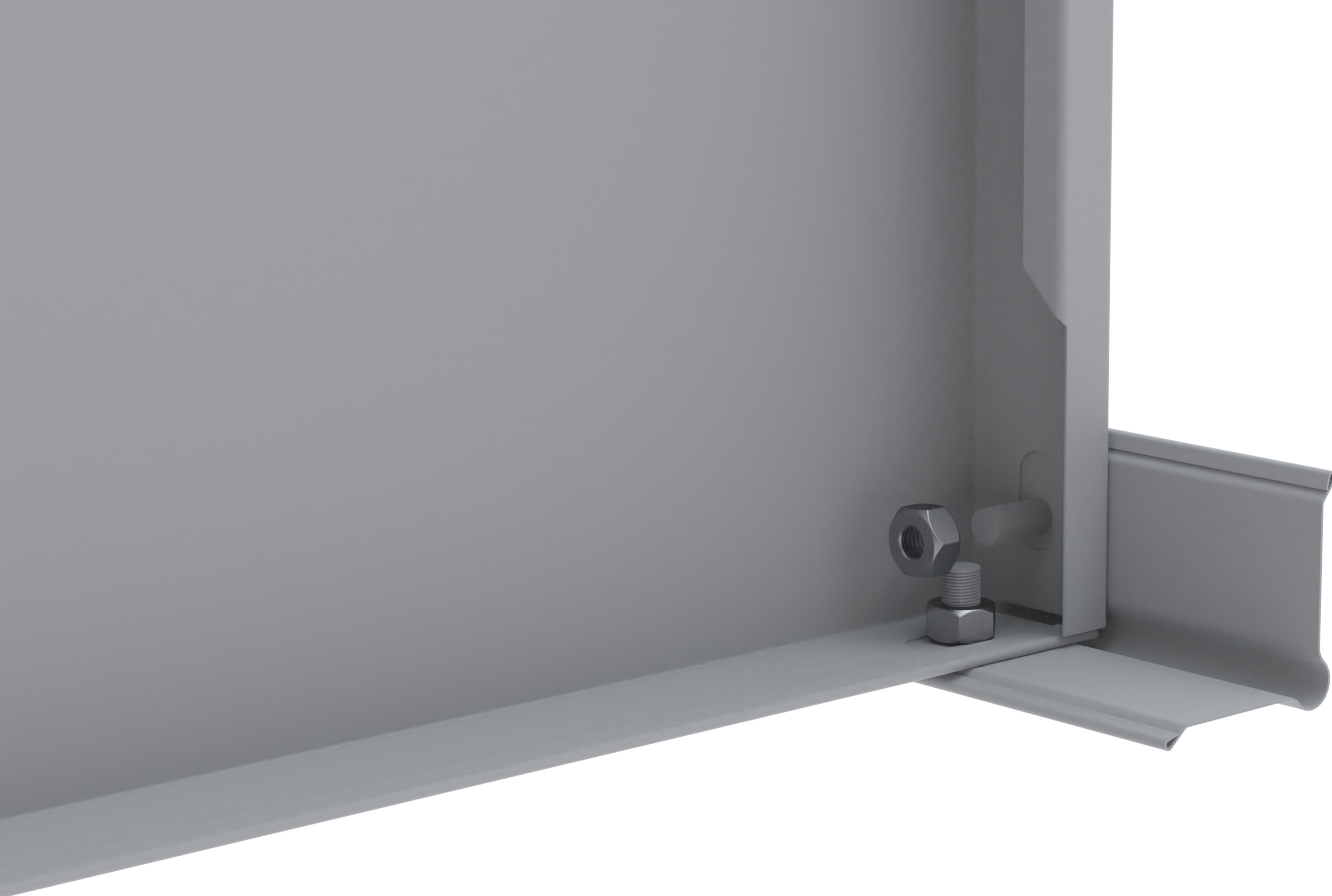












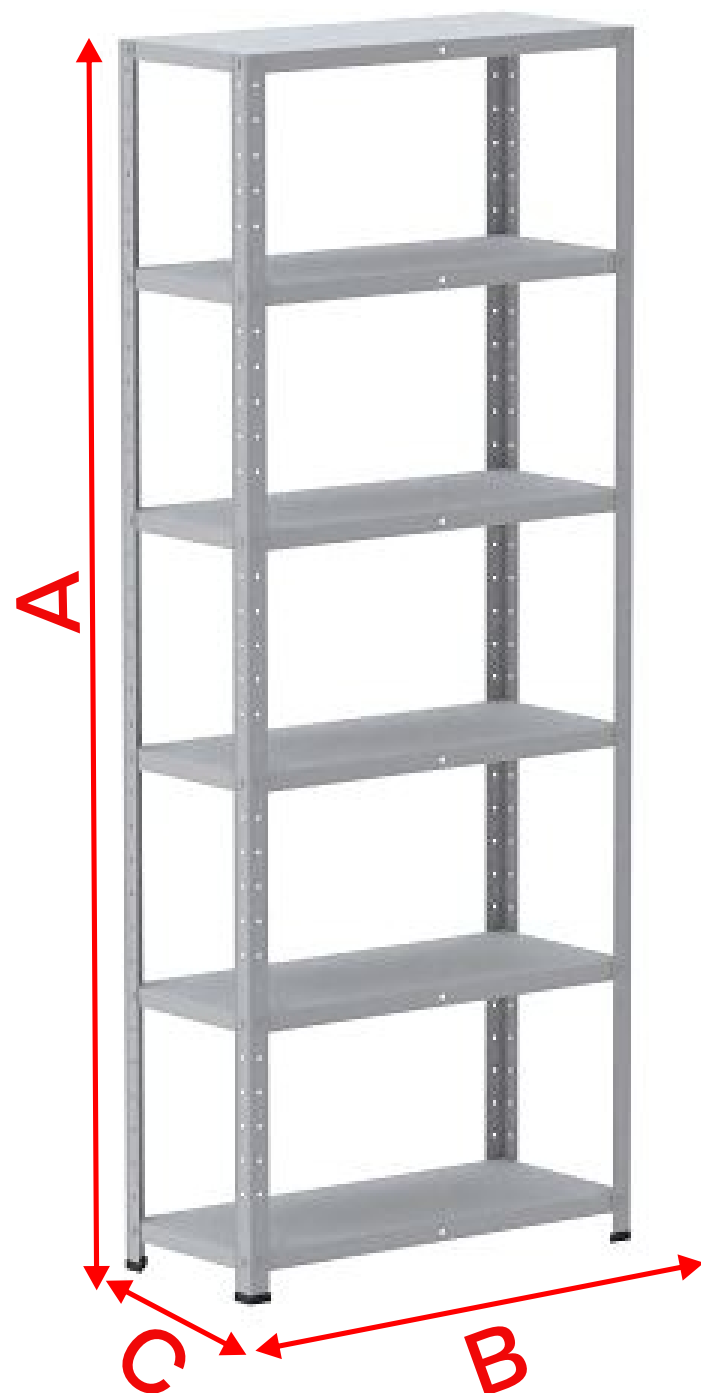
04

Ponteira Plástica



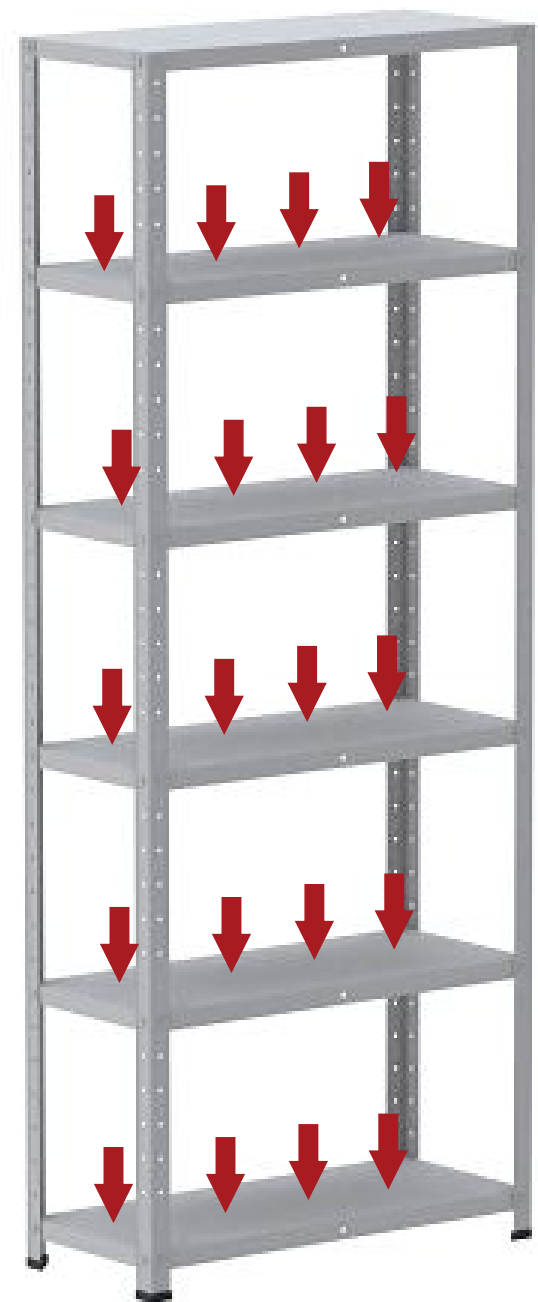


# Montagem Final



	A (mm)	B (mm)	C(mm)	número de prateleiras
ESTANTE DE AÇO - PRÉ MOLDADA 1400	<b>1400</b>	<b>700</b>	<b>300</b>	<b>04</b>
ESTANTE DE AÇO - PRÉ MOLDADA 1800	<b>1800</b>	<b>700</b>	<b>300</b>	<b>06</b>
ESTANTE DE AÇO - PRÉ MOLDADA 1800	<b>1800</b>	<b>700</b>	<b>300</b>	<b>05</b>

# Peso por prateleira



A capacidade de peso, distribuído,  
por prateleira é de : 15 KG



# Instrução de Limpeza

## Para produtos em MDF, MDP e MADEIRA (PEÇAS ENVERNIZADAS, TINGIDAS, LAQUEADAS COM PINTURA UV)

- Para a limpeza, utilize uma flanela seca ou pano macio, levemente umedecido com água. Utilize um pano seco em seguida;
- Evite contato com produtos químicos e abrasivos (solventes, thinner, acetona, etc.)

## Para produtos METÁLICOS

- Para a limpeza, utilize uma flanela seca ou pano macio, levemente umedecido com água;
- Evite o contato direto com objetos cortantes;
- Evite contato com produtos químicos e abrasivos (solventes, thinner, acetona, etc.)
- Não utilize nenhum tipo de esponja de aço.

**Com essas dicas, seus móveis vão estar sempre limpos e vão durar ainda mais!**