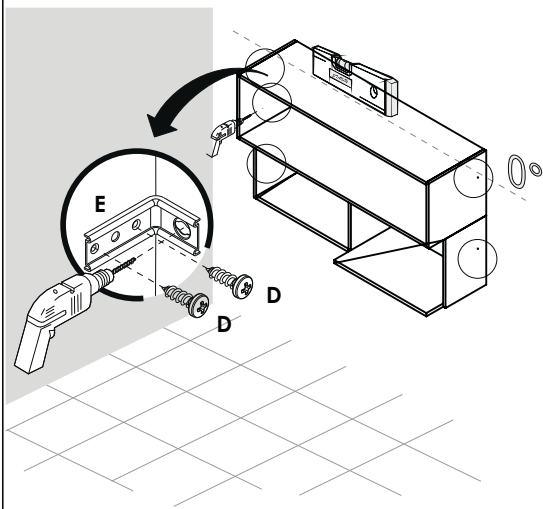
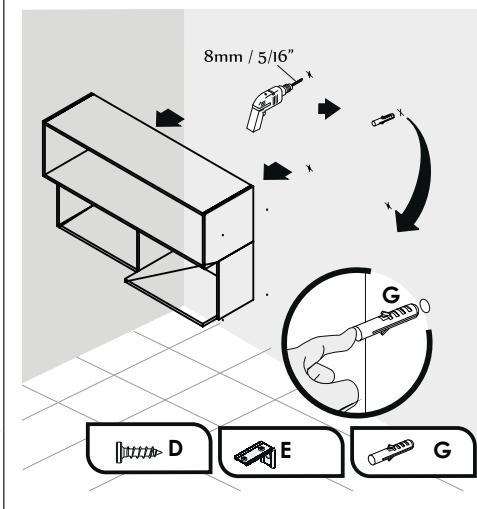


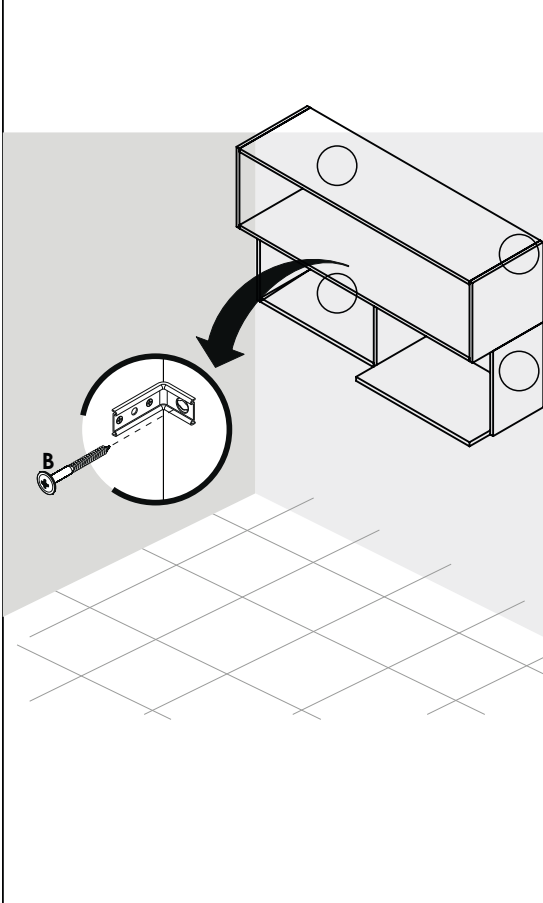
07 Nivelamento do Armário



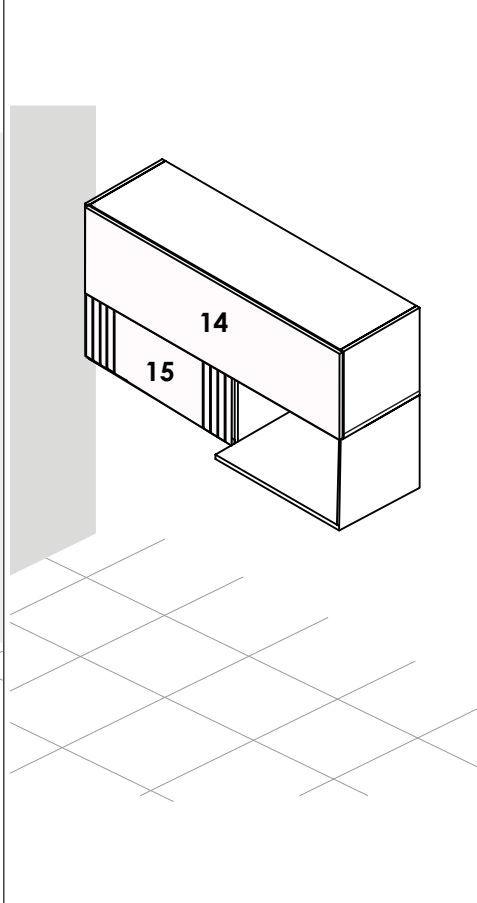
08 Furação da Parede



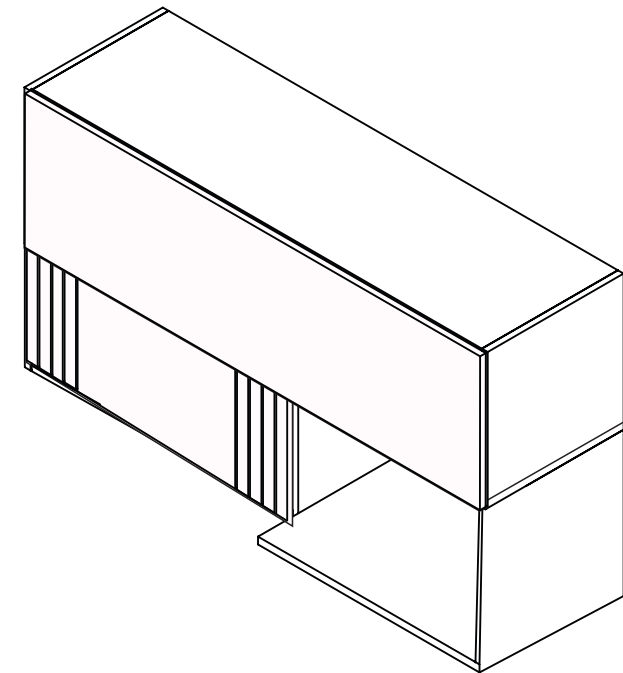
09 Fixação do Armário na Parede



10 Armário Montado



AÉREO MICROONDAS PILAR



Atualizado em: 01/04/2024 **Ao solicitar assistência, informe o número da peça e a letra do acessório**

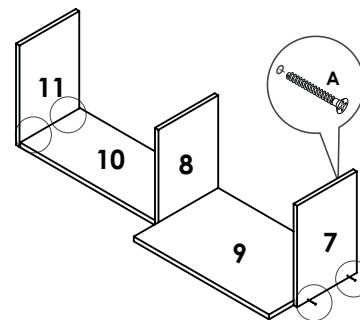
Rua Projetada S/N - Biarro Belo Horizonte
Rodeiro - MG - CEP 36510-000

(32) 3577-3900

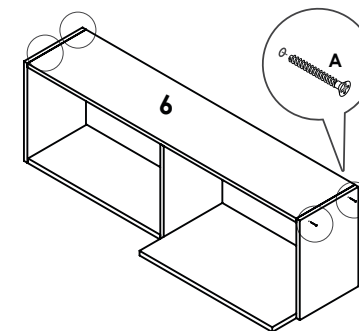


LISTA DE PEÇAS						
CÓD	SEQ	DESCRIÇÃO	COMP.	LARG.	ESP.	QNTD
19918	1	Tampo/Base Superior	1170	360	15	1
19912	2	Lateral Superior Direita	352	360	15	1
19918	3	Tampo/Base Superior	1170	360	15	1
19915	4	Lateral Superior Esquerda	352	360	15	1
19924	5	Costa Superior	1195	340	3	1
19919	6	Tampo	1170	255	15	1
19911	7	Lateral Inferior Direita	395	255	15	1
19913	8	Divisao Inferior	380	255	15	1
19916	9	Base Direita Forno	577	360	18	1
19917	10	Base Esquerda	575	255	15	1
19914	11	Lateral Inferior Esquerda	352	255	15	1
19923	12	Costa Inferior	595	340	3	1
19922	13	Costa na Cor Forno	595	385	3	1
19920	14	Porta Superior	1197	350	15	1
19921	15	Porta Inferior Frisada	597	350	15	1

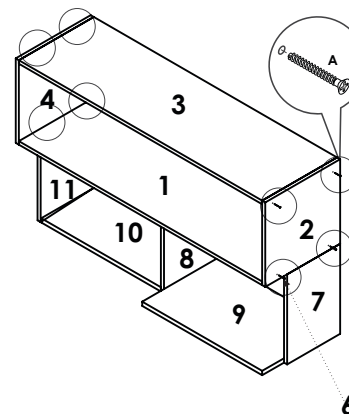
01 Início da Montagem



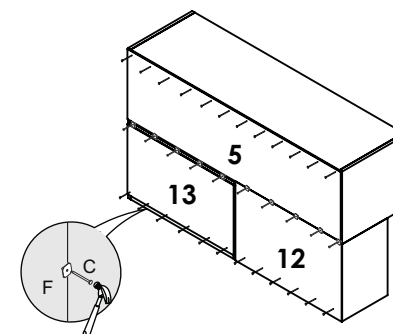
02 Montagem das Prateleiras



03 Montagem do Tampo



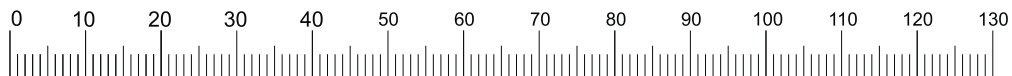
04 Montagem das Costas



KIT DE FERRAGENS / COD. 19925

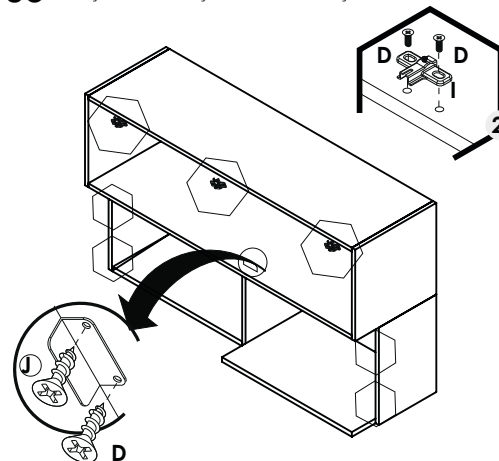
A Parafuso 4x40 (montagem estrutural) X22	B Parafuso 5x50 Flangeado X05	C Prego 10x10 X40
D Parafuso 3,5x14 X32	E Cantoneira de Parede X05	F Fixador de Costas X12
G Bucha de 8mm X05	H Dobradiça 35mm X05	I Calço Dobradiça X05
J Parafuso 3,5x25 X03	K Pistão a Gás 60 N COD.472 X03	

Medidas em mm



Ao solicitar assistência, informe o número da peça e a letra do acessório

05 Fixação dos calços da Dobradiça



06 Montagem das portas

