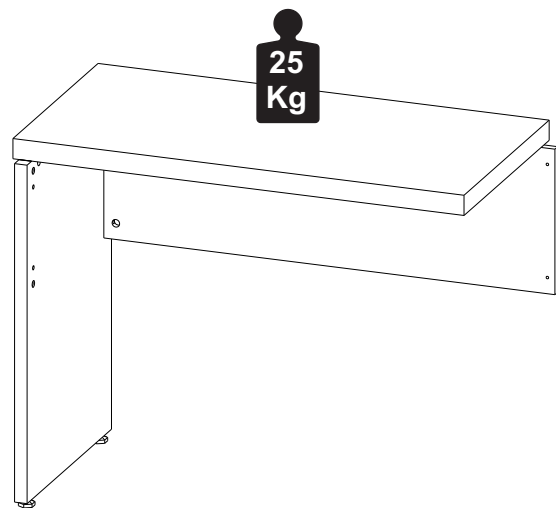


Capacidade de Carga - Load Capacity - Capacidad de carga



Manutenção e Limpeza

Vidros: pano levemente umedecido com álcool, seguido de pano seco.
Madeiras: pano levemente umedecido com água, seguido de pano seco.
*Nunca utilizar produtos químicos ou abrasivos.

Maintenance and Cleaning

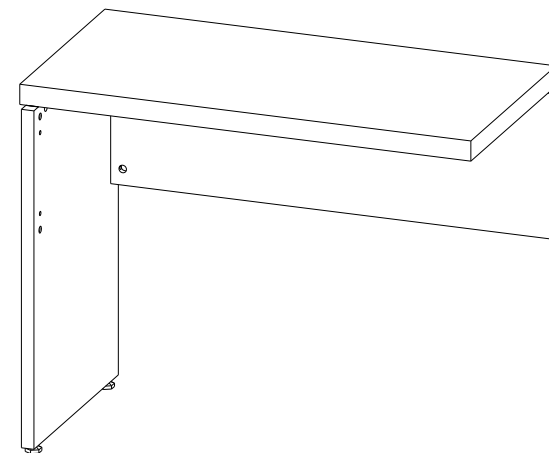
Glasses: cloth lightly moistened with alcohol, followed by dry cloth.
Woods: cloth slightly moistened with water, followed by cloth seo.
*Never use chemicals or abrasives.

Mantenimiento y Limpieza

Vidrios: legeramente humedecido con alcohol, seguido de un paño seco.
Madera: ligeramente humedecido con agua, seguido de un paño seco.
*No utilice nunca productos quimicos o abrasivos.

INSTRUÇÕES DE MONTAGEM ASSEMBLY INSTRUCTIONS INSTRUCCIONES DE MONTAJE

MESAS TABLES TABLAS



REF. #SAT9048

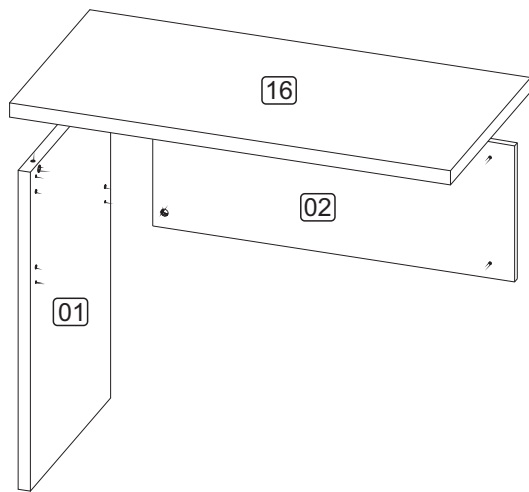
 **GEBB WORK**
MOBILIÁRIO PARA ESCRITÓRIO

GEBB Work Ind. de Móveis Ltda.
Rua Felix Roman, 190
São Valentin

95709-170 - Bento Gonçalves - RS - Brasil
Fone: (0XX54) 3454-1105 - (0XX54) 3453-1407
Phone: (0XX54) 3454-1105 - (0XX54) 3453-1407
E-mail: pedidos@gebbwork.com.br
www.gebbwork.com.br
WhatsApp: +55 54 99177-8324

LISTA DE PEÇAS

- 01 - Painel Lateral Esquerdo/Direito
- 02 - Painel Frontal
- 16 - Tampo

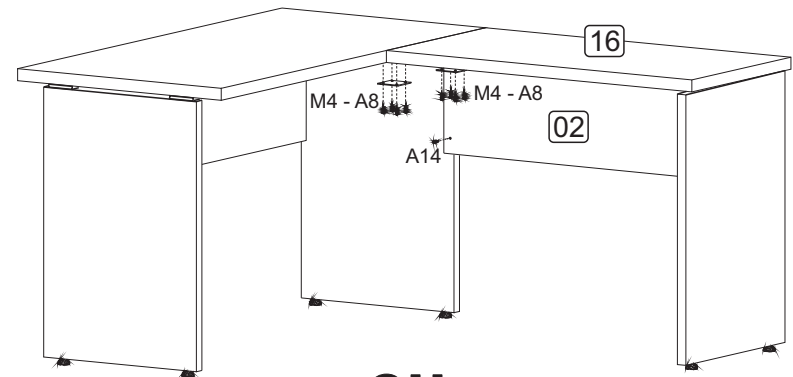


LISTA DE PIEZAS

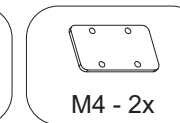
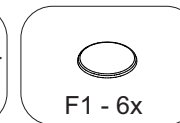
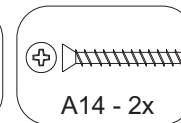
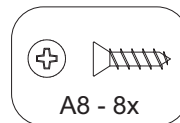
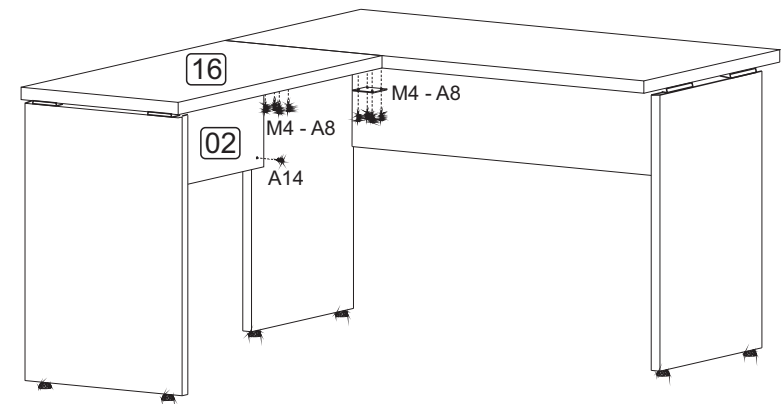
- 01 - Panel Lateral Izquierdo/Derecho
- 02 - Panel Delantero
- 16 - Tapa

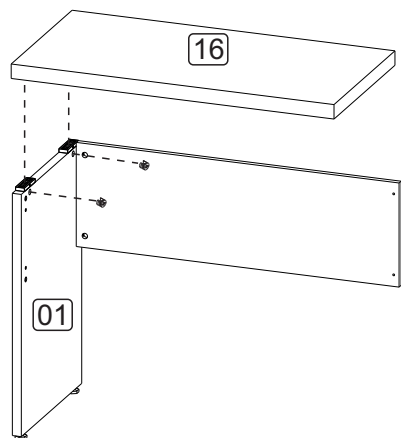
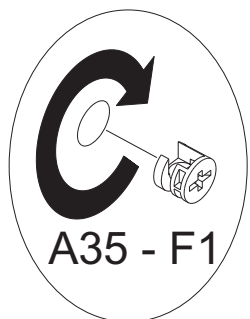
PARTS IDENTIFICATION

- 01 - Panel Side Left/Right
- 02 - Front Panel
- 16 - Top

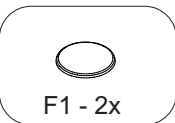
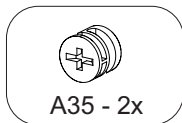
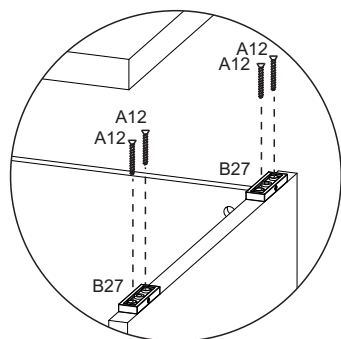
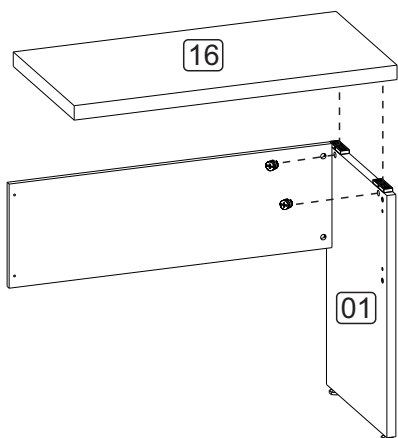


ou





ou

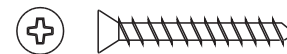


ACESSÓRIOS ACCESSORIES ACCESORIOS

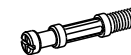
A9 - PARAF. 4,0x16 CC
8x



A14 - PARAF. 4,0x35 CC
2x



A29 - PARAF. MINIFIX
M6x33m **4x**



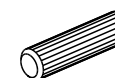
A35 - TAMBOR
MINIFIX **4x**



A36 - BUCHA M6x33
4x



D1 - CAVILHA 8x30
2x



F1 - TAPA FURO Ø18
10x



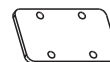
L2 - SAPATA PLAST.
SEXT. **2x**



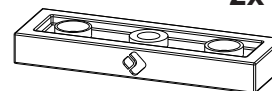
L5 - BUCHA PLÁSTICA
P/SAPATA 5/16 **2x**



M4 - CHAPA P/CONEXÃO
04 FUROS **2x**



B27 - SUPORTE 80x25X10
2x



A12 - PARAF. 4,0x30 CC
4x



