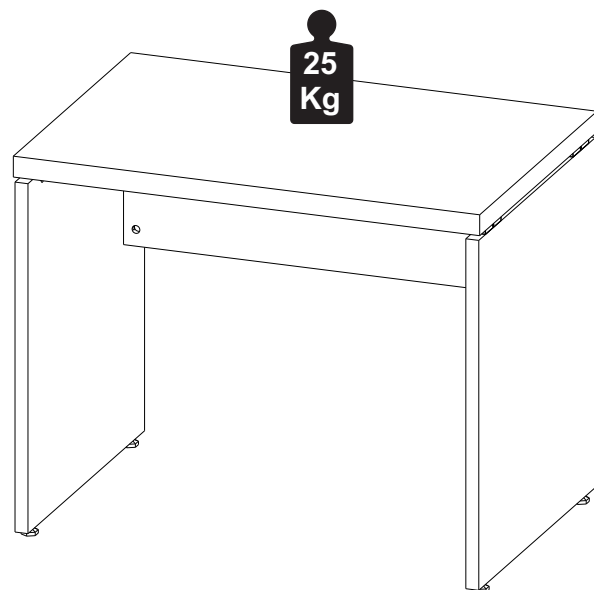


## Capacidade de Carga - Load Capacity - Capacidad de carga



### Manutenção e Limpeza

Vidros: pano levemente umedecido com álcool, seguido de pano seco.  
Madeiras: pano levemente umedecido com água, seguido de pano seco.  
\*Nunca utilizar produtos químicos ou abrasivos.

### Maintenance and Cleaning

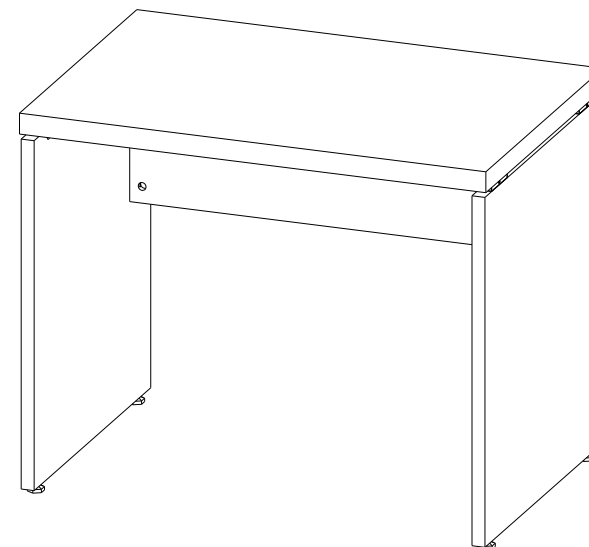
Glasses: cloth lightly moistened with alcohol, followed by dry cloth.  
Woods: cloth slightly moistened with water, followed by cloth seo.  
\*Never use chemicals or abrasives.

### Mantenimiento y Limpieza

Vidrios: legeramente humedecido con alcohol, seguido de un paño seco.  
Madera: ligeramente humedecido con agua, seguido de un paño seco.  
\*No utilice nunca productos quimicos o abrasivos.

## INSTRUÇÕES DE MONTAGEM ASSEMBLY INSTRUCTIONS INSTRUCCIONES DE MONTAJE

### MESAS TABLES TABLAS



REF. #SAT 9068/1268/1568/1577/1777

 **GEBB WORK**

MOBILIÁRIO PARA ESCRITÓRIO

GEBB Work Ind. de Móveis Ltda.

Rua Felix Roman, 190  
São Valentin

95709-170 - Bento Gonçalves - RS - Brasil

Fone: (0XX54) 3454-1105 - (0XX54) 3453-1407

Phone: (0XX54) 3454-1105 - (0XX54) 3453-1407

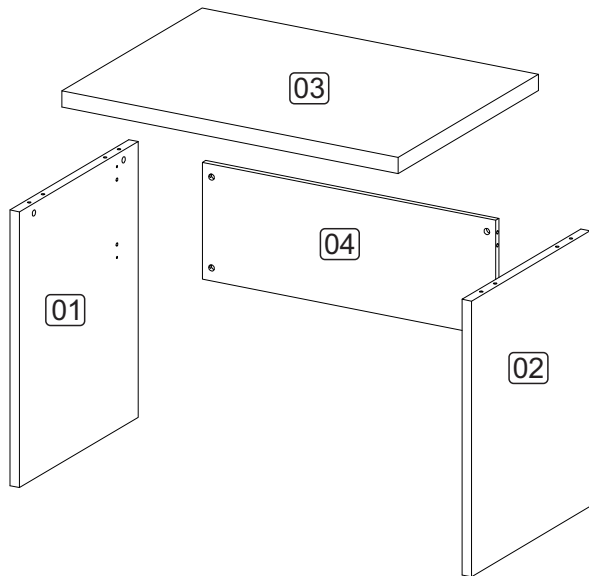
E-mail: [pedidos@gebbwork.com.br](mailto:pedidos@gebbwork.com.br)

[www.gebbwork.com.br](http://www.gebbwork.com.br)

WhatsApp: +55 54 99177-8324

## LISTA DE PEÇAS

- 01 - Painel Lateral Esquerdo
- 02 - Painel Lateral Direito
- 03 - Tampo
- 04 - Painel Frontal

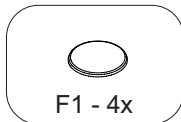
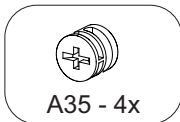
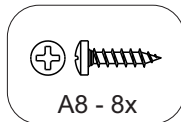
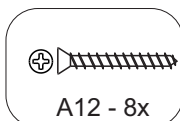
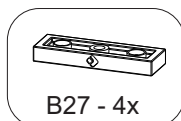
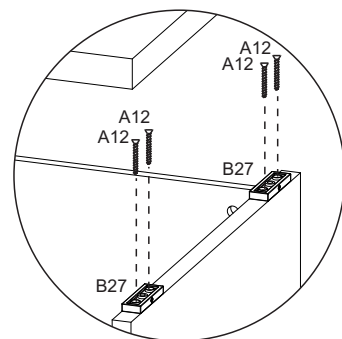
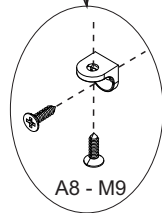
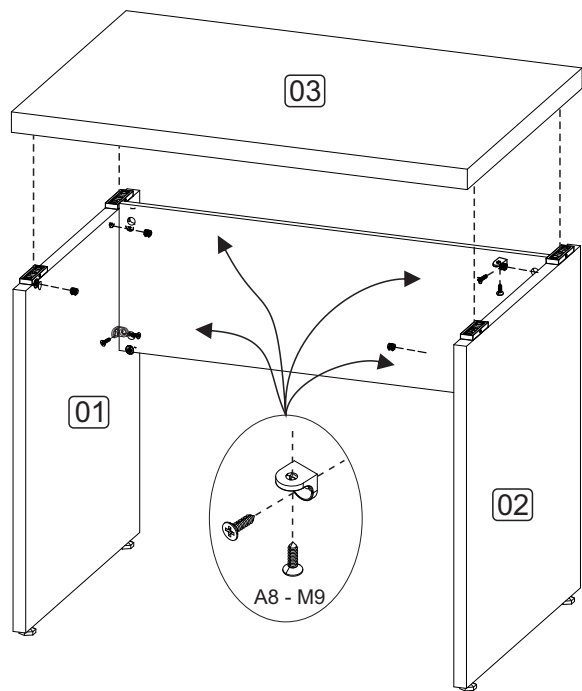


## LISTA DE PIEZAS

- 01 - Painel Lateral Izquierdo
- 02 - Painel Lateral Derecho
- 03 - Tapa
- 04 - Painel Frontal

## PARTS IDENTIFICATION

- 01 - Left Side Panel
- 02 - Right Side Panel
- 03 - Top
- 04 - Front Panel

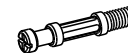


# ACESSÓRIOS ACCESSORIES ACCESORIOS

A8 - PARAF. 4,0x14 CP  
8x



A29 - PARAF. MINIFIX  
M6x33m 8x



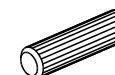
A35 - TAMBOR  
MINIFIX 8x



A36 - BUCHA M6x33  
8x



D1 - CAVILHA 8x30  
4x



F1 - TAPA FURO ø18  
8x



L2 - SAPATA PLAST. SEXT.  
4x



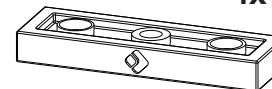
L5 - BUCHA PLÁSTICA  
P/SAPATA 5/16 4x



M9 - CANTONEIRA L  
2 FUROS ZAMAK 4x



B27 -SUPORTE 80x25X10  
4x



A12 - PARAF. 4,0x30 CC  
8x



