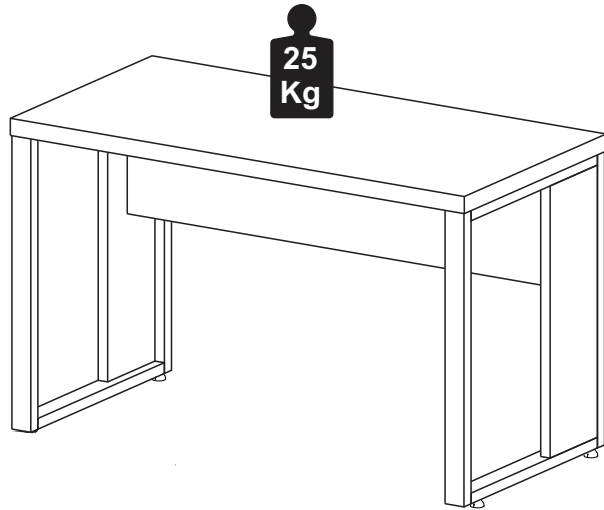


## Capacidade de Carga - Load Capacity - Capacidad de carga



### Manutenção e Limpeza

Vidros: pano levemente umedecido com álcool, seguido de pano seco.  
Madeiras: pano levemente umedecido com água, seguido de pano seco.  
\*Nunca utilizar produtos químicos ou abrasivos.

### Maintenance and Cleaning

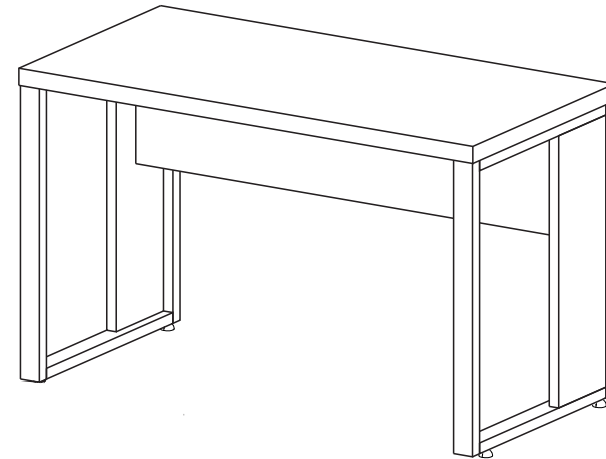
Glasses: cloth lightly moistened with alcohol, followed by dry cloth.  
Woods: cloth slightly moistened with water, followed by cloth seo.  
\*Never use chemicals or abrasives.

### Mantenimiento y Limpieza

Vidrios: legeramente humedecido con alcohol, seguido de un paño seco.  
Madera: ligeramente humedecido con agua, seguido de un paño seco.  
\*No utilice nunca productos quimicos o abrasivos.

## INSTRUÇÕES DE MONTAGEM ASSEMBLY INSTRUCTIONS INSTRUCCIONES DE MONTAJE

### MESAS TABLES TABLAS



REF. #SAT 9061/1261/1561/1576/1771

REF. #EXP 9061/1261/1361/1561

 **GEBB WORK**

MOBILIÁRIO PARA ESCRITÓRIO

GEBB Work Ind. de Móveis Ltda.

Rua Felix Roman, 190

São Valentin

95709-170 - Bento Gonçalves - RS - Brasil

Fone: (0XX54) 3454-1105 - (0XX54) 3453-1407

Phone: (0XX54) 3454-1105 - (0XX54) 3453-1407

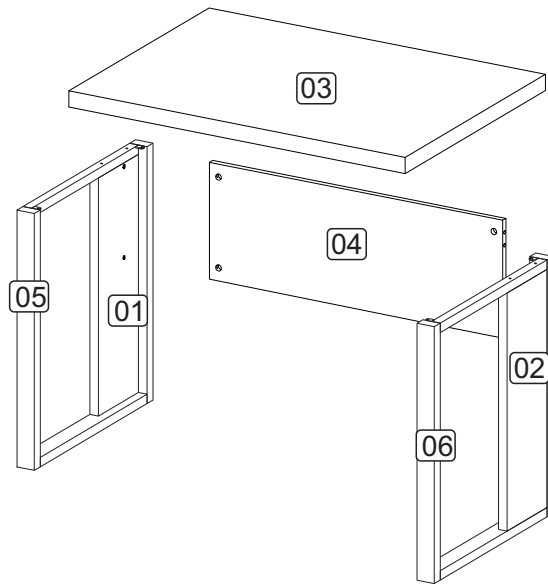
E-mail: [pedidos@gebbwork.com.br](mailto:pedidos@gebbwork.com.br)

[www.gebbwork.com.br](http://www.gebbwork.com.br)

WhatsApp: +55 54 99177-8324

## LISTA DE PEÇAS

- 01 - Painel Lateral Esquerdo
- 02 - Painel Lateral Direito
- 03 - Tampo
- 04 - Painel Frontal
- 05 - Lateral Metálica Esquerda
- 06 - Lateral Metálica Direita

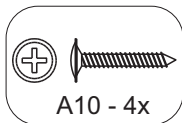
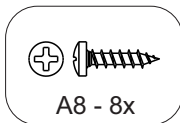
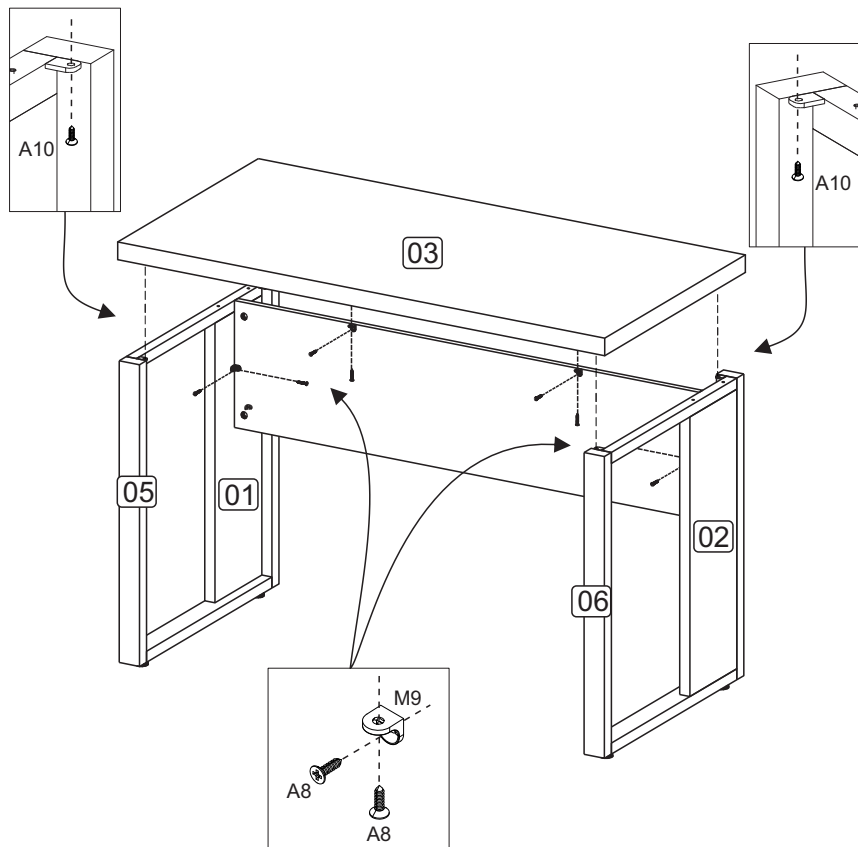


## LISTA DE PIEZAS

- 01 - Painel Lateral Izquierdo
- 02 - Painel Lateral Derecho
- 03 - Tapa
- 04 - Painel Frontal
- 05 - Lateral Metálica Izquierda
- 06 - Lateral Metálica Derecha

## PARTS IDENTIFICATION

- 01 - Left Side Panel
- 02 - Right Side Panel
- 03 - Top
- 04 - Front Panel
- 05 - Metallic Left Side
- 06 - Metallic Right Side

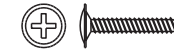


# ACESSÓRIOS ACCESSORIES ACCESORIOS

A8 - PARAF. 4,0x14 CP  
**8x**



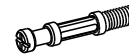
A10 - PARAF. 4,0x20 CF  
**4x**



A15 - PARAF. 4,0x40 CP  
**8x**



A29 - PARAF. MINIFIX  
M6x33m **4x**



A35 - TAMBOR MINIFIX  
**4x**



A36 - BUCHA M6x33  
**4x**



F1 - TAPA FURO Ø18  
**8x**



L2 - SAPATA PLAST. SEXT.  
**4x**

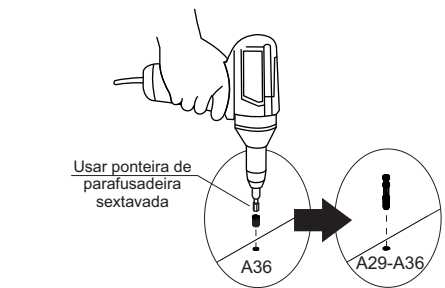
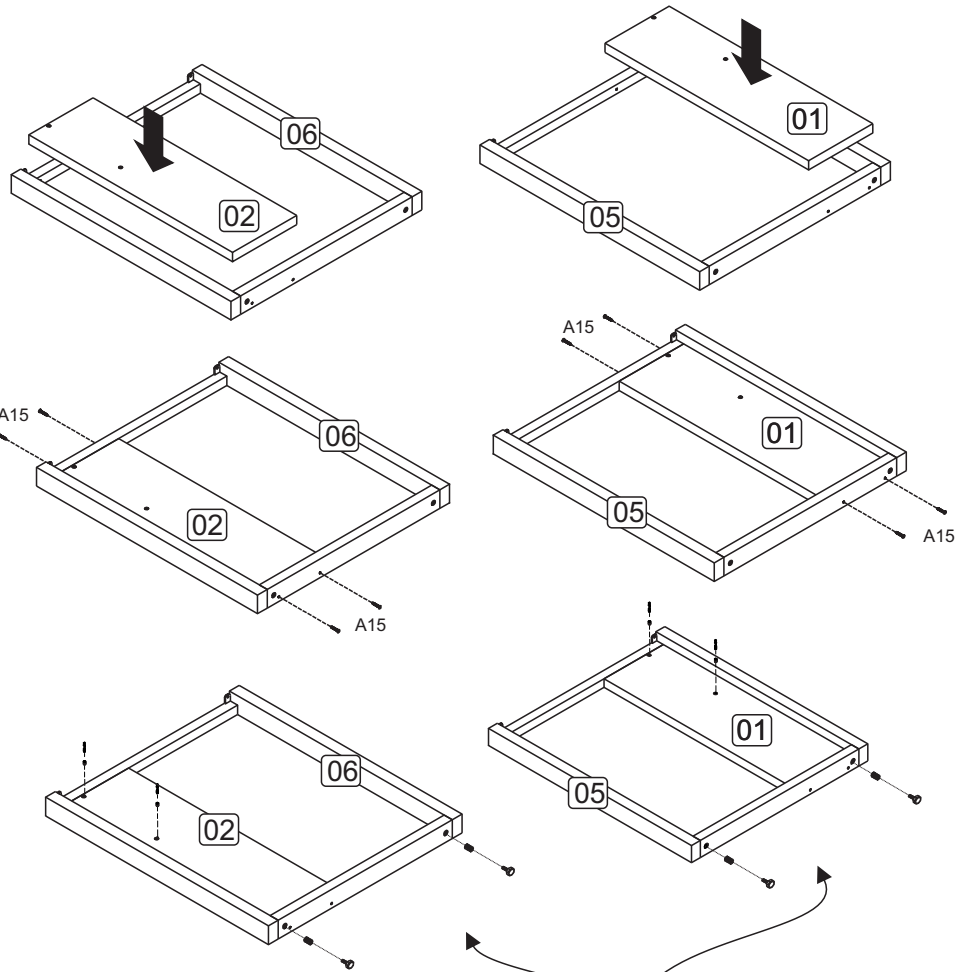


L5 - BUCHA PLÁSTICA  
P/SAPATA 5/16 **4x**

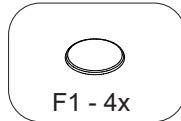
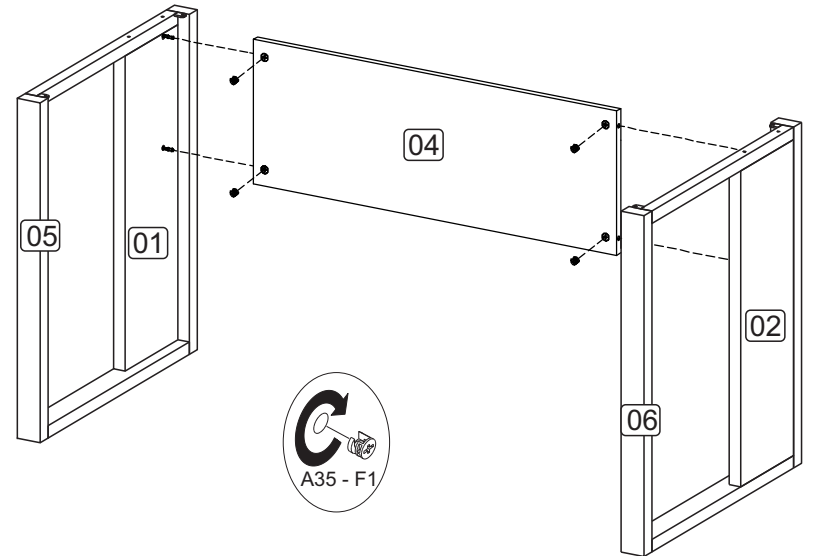
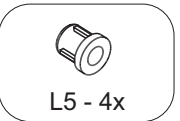
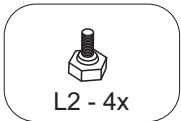
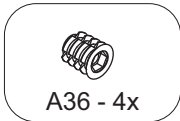
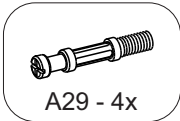
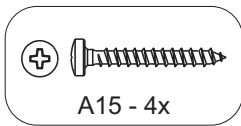
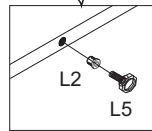


M9 - CANTONEIRA L  
2 FUROS ZAMAK **4x**





Usar ponteira de parafusadeira sextavada



# Agora que você já comprou o seu móvel, ele merece ser montado do jeito certo.

Erros de montagem causam mais de **60%** dos danos em móveis.

## Por que contratar?

Tranquilidade do **início ao fim** da montagem



### PROFISSIONAIS QUALIFICADOS

Especialistas certificados na **MadeiraMadeira Serviços**.



### FERRAMENTAS PROFISSIONAIS

que **protegem** seus móveis.



### AGENDAMENTO EM 24 HORAS

escolha a data e o turno **ideais para** você.



### GARANTIA DE 3 MESES

de cobertura **completa**.

**Mais de 1 MILHÃO DE MONTAGENS**  
★ com avaliação **4.7** ★

#### Mariana S., São Paulo

"Chegaram no horário e montaram tudo rapidamente. Serviço incrível!"



#### Carlos R., Belo Horizonte

"Tentei montar sozinho e foi um desastre. Com a **MadeiraMadeira Serviços** ficou perfeito."



#### Ana P., Rio de Janeiro

"Agendamento ágil e **montagem pontual e perfeita**. Recomendo demais!"



Agende agora pelo  
**QR Code**



Madeira**Madeira** Serviços · Atendimento em todo o Brasil

Escaneie o QRCode