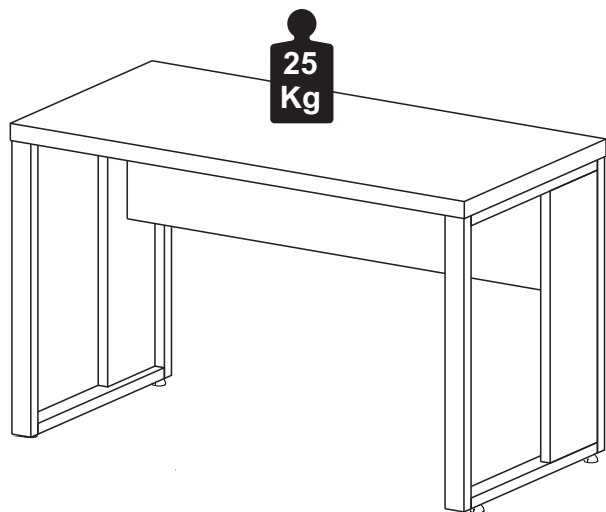


Capacidade de Carga - Load Capacity - Capacidad de carga



Manutenção e Limpeza

Vidros: pano levemente umedecido com álcool, seguido de pano seco.
Madeiras: pano levemente umedecido com água, seguido de pano seco.
*Nunca utilizar produtos químicos ou abrasivos.

Maintenance and Cleaning

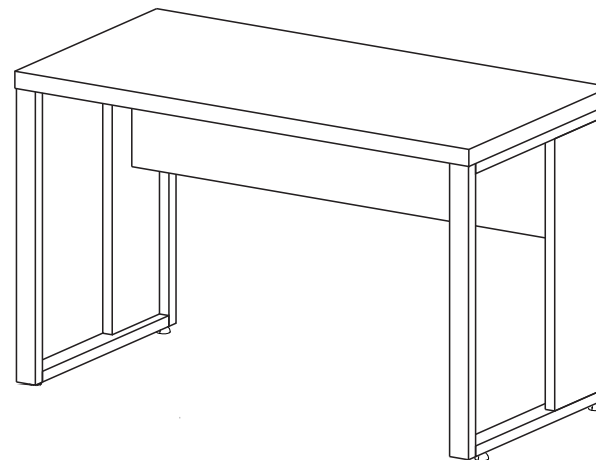
Glasses: cloth lightly moistened with alcohol, followed by dry cloth.
Woods: cloth slightly moistened with water, followed by cloth seo.
*Never use chemicals or abrasives.

Mantenimiento y Limpieza

Vidrios: legeramente humedecido con alcohol, seguido de un paño seco.
Madera: ligeramente humedecido con agua, seguido de un paño seco.
*No utilice nunca productos quimicos o abrasivos.

INSTRUÇÕES DE MONTAGEM ASSEMBLY INSTRUCTIONS INSTRUCCIONES DE MONTAJE

MESAS TABLES TABLAS



REF. #SAT 9061/1261/1561/1576/1771

REF. #EXP 9061/1261/1361/1561

 **GEBB WORK**

MOBILIÁRIO PARA ESCRITÓRIO

GEBB Work Ind. de Móveis Ltda.

Rua Felix Roman, 190
São Valentin

95709-170 - Bento Gonçalves - RS - Brasil

Fone: (0XX54) 3454-1105 - (0XX54) 3453-1407

Phone: (0XX54) 3454-1105 - (0XX54) 3453-1407

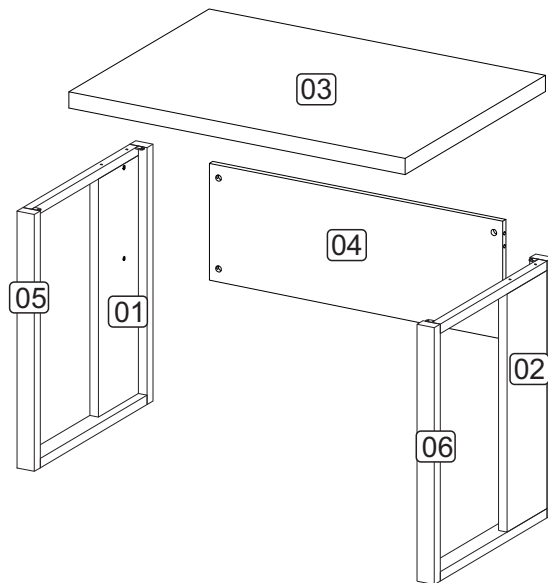
E-mail: pedidos@gebbwork.com.br

www.gebbwork.com.br

WhatsApp: +55 54 99177-8324

LISTA DE PEÇAS

- 01 - Painel Lateral Esquerdo
- 02 - Painel Lateral Direito
- 03 - Tampo
- 04 - Painel Frontal
- 05 - Lateral Metálica Esquerda
- 06 - Lateral Metálica Direita

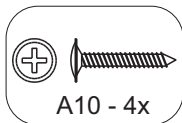
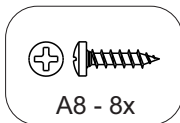
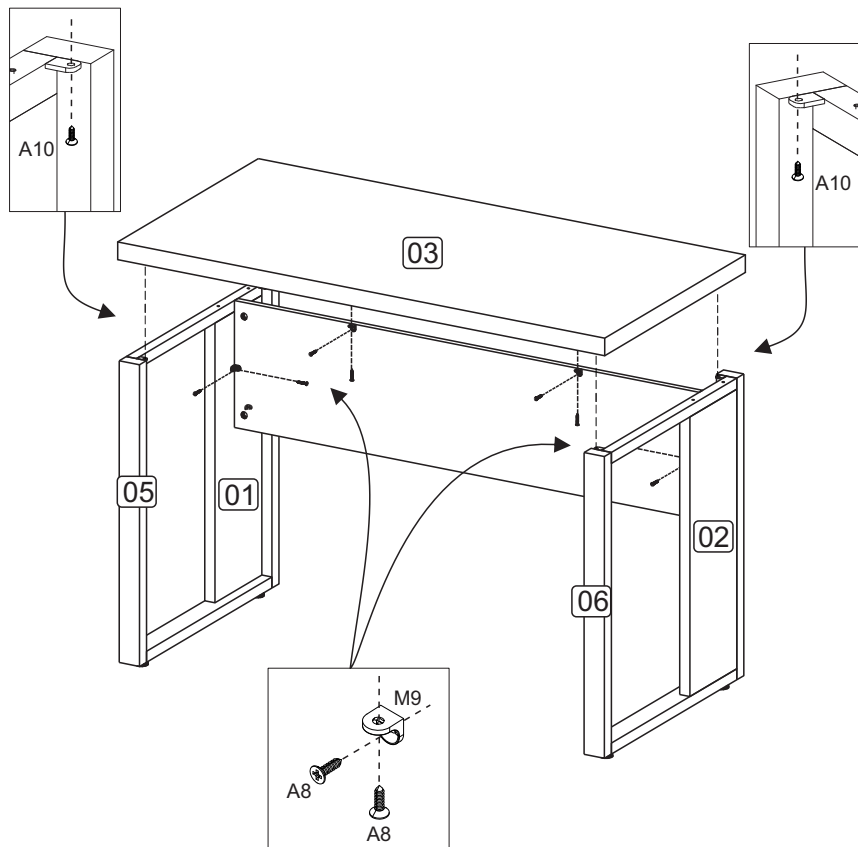


LISTA DE PIEZAS

- 01 - Painel Lateral Izquierdo
- 02 - Painel Lateral Derecho
- 03 - Tapa
- 04 - Painel Frontal
- 05 - Lateral Metálica Izquierda
- 06 - Lateral Metálica Derecha

PARTS IDENTIFICATION

- 01 - Left Side Panel
- 02 - Right Side Panel
- 03 - Top
- 04 - Front Panel
- 05 - Metallic Left Side
- 06 - Metallic Right Side

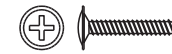


ACESSÓRIOS ACCESSORIES ACCESORIOS

A8 - PARAF. 4,0x14 CP
8x



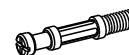
A10 - PARAF. 4,0x20 CF
4x



A15 - PARAF. 4,0x40 CP
8x



A29 - PARAF. MINIFIX
M6x33m **4x**



A35 - TAMBOR MINIFIX
4x



A36 - BUCHA M6x33
4x



F1 - TAPA FURO Ø18
8x



L2 - SAPATA PLAST. SEXT.
4x



L5 - BUCHA PLÁSTICA
P/SAPATA 5/16 **4x**



M9 - CANTONEIRA L
2 FUROS ZAMAK **4x**



