



ELETRODOMÉSTICOS

Unindo nossas famílias  
nas melhores horas do dia!

**CLARICE ELETRODOMÉSTICOS LTDA.**

Rua Fernando de Noronha, 11808  
Bairro Dist. Industrial Leste · Pinhalzinho · SC · Brasil  
Fone/Fax (49) 3366 5800 · CEP 89870-000  
e-mail: [clarice@clarice.com.br](mailto:clarice@clarice.com.br)  
[www.clarice.com.br](http://www.clarice.com.br)



ELETRODOMÉSTICOS

# MANUAL INSTRUÇÕES INDUSTRIAL

linha imperador e fornos

**LEIA ATENTAMENTE ESTE MANUAL  
ANTES DE UTILIZAR O PRODUTO**

[www.clarice.com.br](http://www.clarice.com.br)

## PARABÉNS!

Você acaba de adquirir um produto com qualidade CLARICE, leia as instruções com atenção para o bom desempenho de seu fogão a Gás, aproveitando ao máximo a utilidade deste produto.

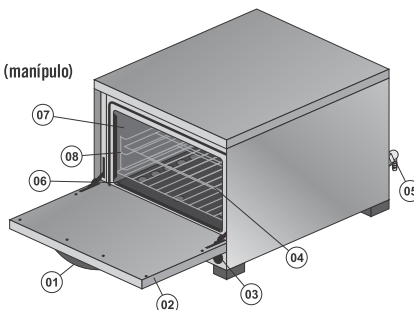
Esse produto foi produzido originalmente para queima de GLP. Para o uso de qualquer outro produto, gás natural ou gás manufacturado, o fogão deverá passar por adaptação/ transformação que será executada pela Assistência Técnica Autorizada, se a transformação/ adaptação estiver disponível, for possível e não contrariar dispositivos legais.

*Atenção: Prezado consumidor, este produto não se destina para uso doméstico.*

## 1 - CONHEÇA SEU PRODUTO



- 01 - Puxador porta do forno
- 02 - Porta do forno
- 03 - Botão de acendimento (manípulo)
- 04 - Prateleiras do forno
- 05 - Tomada de gás
- 06 - Fundo móvel
- 07 - Forro limpa fácil
- 08 - Corrediças do forno



## 2 - INSTRUÇÕES DE SEGURANÇA

*Este aparelho não se destina à utilização por pessoas (inclusive crianças) com capacidades físicas, sensoriais ou mentais reduzidas, ou por pessoas com falta de experiência e conhecimento, a menos que tenham recebido instruções referentes à utilização do aparelho ou estejam sob a supervisão de uma pessoa responsável pela sua segurança. "Recomenda-se que as crianças sejam vigiadas para assegurar que elas não estejam brincando com o aparelho."*

A temperatura na proximidade dos queimadores, porta do forno e puxadores é elevada e pode causar queimaduras.

A porta do forno não deve ser usada como apoio, não permita que crianças ou pessoas com necessidades especiais sentem ou subam na porta, pois existe o risco de tombamento do aparelho.

**Panelas e outros utensílios de cozinha utilizados sobre o fogão**

Para evitar possíveis acidentes, coloque somente panelas e utensílios com base plana sobre as trempes (grades da mesa) do fogão e com os cabos ou ressaltos virados para a parte de dentro.

do consumidor. Decorrido o prazo total da garantia, todos dos custos de reparo, peças e mão-de-obra serão por conta do consumidor.

A CLARICE ELETRODOMÉSTICOS LTDA, oferece aos adquirentes de seus produtos o SERVIÇO DE ATENDIMENTO AO CONSUMIDOR através do fone/fax: (49) 3366-5800. Por meio do SAC é possível efetuar reclamações, oferecer sugestões, tirar dúvidas sobre todos os procedimentos necessários para a correta instalação e manuseio dos produtos CLARICE e também assuntos relacionados à garantia.

**Nota:** Os e-mails referentes ao SAC deverão ser enviados para os seguinte endereços: [sac@clarice.com.br](mailto:sac@clarice.com.br) / [assistencia@clarice.com.br](mailto:assistencia@clarice.com.br)

**Importante:** Este certificado possui validade de garantia em todo território nacional.

A CLARICE ELETRODOMÉSTICOS LTDA, preserva o direito de alterar as características dos seus produtos sem prévio aviso.



Data da compra: \_\_\_/\_\_\_/\_\_\_

Nota Fiscal nº: \_\_\_\_\_ Série: \_\_\_\_\_

Revendedor: \_\_\_\_\_

Nome do Cliente: \_\_\_\_\_

Fone: \_\_\_\_\_

Endereço: \_\_\_\_\_

Cidade: \_\_\_\_\_ UF: \_\_\_\_\_

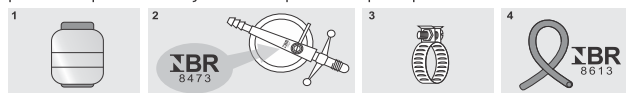


ELETRODOMÉSTICOS

**CLARICE ELETRODOMÉSTICOS LTDA**

Rua Fernando de Noronha, 11808  
Bairro Dist. Industrial Leste · Pinhalzinho · SC · Brasil  
Fone/Fax (49) 3366 5800 · CEP 89870-000  
e-mail: [clarice@clarice.com.br](mailto:clarice@clarice.com.br)  
[www.clarice.com.br](http://www.clarice.com.br)

O ponto de entrada do gás (instalação, gás central, botijão) deverá estar situado no mesmo lado da entrada de gás no fogão, na hipótese do mesmo estar equipado com saída em um único lado. A mangueira de gás não deve passar pela parte de trás do fogão, porém, se isto não for possível, é indispensável o uso de mangueira metálica flexível (NBR - 14177) para evitar que a mesma seja danificada pelo calor e provoque vazamentos.



1. Botijão (13kg);
  2. Regulador de pressão de gás (válvula), conforme NBR - 8473. Verifique a data de fabricação, pois a validade é de 5 (cinco) anos;
  3. Braçadeira com parafuso;
  4. Mangueira de plástico PVC com a tarja amarela CFE- NBR 8613.
- OBS.: NÃO PODE SER UTILIZADA VÁLVULA DE ALTA PRESSÃO.

#### Condutores de gás para GLP (Gás Liquefeito de Petróleo)

Do botijão de gás até a válvula reguladora, podem ser utilizados tubos de aço preto, 3/8" (9,5mm) e da válvula reguladora até a entrada de gás do fogão, pode ser utilizado mangueira metálica ou flexível.

#### Condutores para gás de rua

Caso o uso de seu fogão industrial seja voltado ao gás de rua, o mesmo deverá ser transformado apenas pelos nossos Postos Autorizados.

Os condutores de gás de entrada da rua até o fogão devem ter um diâmetro de 12,7mm (1/2"). O custo desta transformação para um fogão alimentado com gás da rua é de total responsabilidade do consumidor.

#### 5 - ACENDIMENTO DOS QUEIMADORES DA MESA

Escolha o queimador desejado e siga os passos a seguir.

1. Pressione o manípulo (botão) do queimador escolhido, girando-o no sentido anti-horário até a posição alta. Aproxime o fósforo aceso do queimador até o surgimento da chama;
2. Depois de aceso, regule a chama de acordo com sua necessidade.

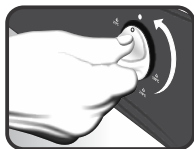
#### 6 - UTILIZAÇÃO DO FORNO

Antes de utilizar o forno, ligue-o aproximadamente 15 minutos com a porta aberta. Esse procedimento é importante para eliminar odores de óleo e umidade de alguns componentes do fogão.

Os prováveis vapores no primeiro uso não deverão ser considerados defeitos.

#### Ignição do forno

Para ligar o forno, pressione o botão do queimador do forno contra o fogão girando no sentido anti-horário, na posição alta. Coloque o fósforo já aceso através da abertura existente no fundo móvel.



Gire o manípulo (botão) no sentido anti-horário

#### Utilização do forno

1. Faça um pré-aquecimento, ligando o forno na temperatura máxima por 10 minutos;
2. Evite abrir a porta do forno, assim, economizasse tempo, gás, e garanta boa qualidade do alimento;
3. Sempre que possível utilize a prateleira na parte central do forno;
4. Utilize a grade, nunca coloque nada sobre o chão do forno;
5. Não coloque sobre a grade do forno papel alumínio ou outro material que impeça a circulação do calor.



### Resistência de peso para as mesas dos produtos linha semi-industrial.



# CERTIFICADO DE GARANTIA

## FOGÕES DOMÉSTICOS

Certificamos que os produtos CLARICE possuem garantia de (90) dias conforme artigo 26, inciso II da Lei nº 8.078/90. Esta inicia-se a partir da data de emissão da Nota Fiscal ou da data efetiva de entrega do produto, na existência de sua comprovação. A troca por um novo produto deverá ser efetuada no prazo de (30) dias após a aquisição perante comprovante de compra. A garantia somente é válida acompanhada deste certificado juntamente com a Nota Fiscal.

### A garantia será suspensa nos seguintes casos:

- A sua utilização para outros fins que não o uso doméstico;
- For constatada ação de agentes da natureza;
- Quando sua instalação for de maneira imprópria e esteja em desacordo com o que está descrito no manual de instruções;
- Quando for usado outro gás que não é especificado para o produto;
- Quando for realizado qualquer serviço por terceiro não autorizado pela CLARICE ELETRODOMÉSTICOS LTDA;
- For alterada ou removida a(s) etiqueta(s) de identificação do produto;
- For alterada as características originais de fábrica;
- Mau uso, acidentes, casos fortuitos ou de força maior;
- For instalado em rede elétrica imprópria.

**O Fabricante não se responsabiliza pelo pagamento de ordens de serviço que forem de orientação de uso (informacional), pois, estas se encontram neste manual.**

A CLARICE ELETRODOMÉSTICOS LTDA, garante a qualidade na fabricação de seus produtos, mas é essencial o uso de gás liquefeito de petróleo (GLP) que obedeçam as legislações federais, estaduais e municipais. Solicite o manual de instruções de seu fornecedor de gás para ter acesso às informações específicas dos distribuidores desses gases que são importantes para a segurança e o bom funcionamento do produto. A transformação do produto de gás liquefeito de petróleo (GLP), para outro tipo de gás, não está coberta pela garantia, suportando o consumidor com os custos de peças, acessórios e mão-de-obra necessária para essa transformação. A aquisição das peças e componentes necessários para a instalação e funcionamento do produto, como mangueira para condução do gás, válvula de regulagem, botijão de gás, conexões para as instalações acessórias ou adicionais para gás, cabem exclusivamente ao consumidor. Estão excluídas da garantia peças que apresentem desgaste natural decorrente do uso como queimadores, painel de comando e manipuladores. As instalações ou reparos necessários ao produto deverão ser efetuados pela rede de Assistência Técnica Autorizada. A remoção e transporte do produto até a rede de Assistência Técnica são de responsabilidade

Ao manusear ou retirar do forno recipientes com alimentos, sempre utilize luvas térmicas para proteção ou outra forma de evitar queimaduras.

Aqueça alimentos com as embalagens abertas. Nas embalagens totalmente fechadas o calor aumenta a pressão interna podendo causar acidentes como queimaduras e explosões das embalagens.

**Atenção:** *Guarde longe do fogão produtos químicos inflamáveis ou combustíveis, tais como óleo, gordura, álcool, gasolina, querosene e outros, pois, podem provocar incêndios.*

### **Frituras, pratos flambados e queimaduras**

Óleo ou gordura quente são inflamáveis, utilize-os com cuidado. Na hipótese de pegar fogo no óleo ou gordura quente, desligue os manipuladores (botões) e abafe as chamas com uma tampa de panela ou um pano molhado. Nunca jogue água para apagar as chamas, pois a água em contato com o óleo ou gordura se espalha, podendo causar queimaduras.

Mantenha disponível medicamentos destinados a primeiros socorros e para queimaduras. Saiba como proceder para realizar atendimento de emergência no caso de ferimentos.

Evite acumular líquidos ou gorduras na mesa, forno ou outras partes do fogão.

### **Vazamentos**

Para maior segurança, quando o fogão não estiver em uso mantenha o registro de gás fechado.

Somente acenda os queimadores da mesa após certificar-se que não há vazamento na instalação, verificando as conexões das mangueiras com o fogão e desta com a rede de distribuição ou com o botijão.

Em caso de existir vazamentos ou de perceber cheiro de gás dentro de casa, tome as seguintes providências:

1. Feche o regulador de pressão do gás na instalação que abastece o fogão;
2. Não acenda qualquer tipo de chama ou opere instrumentos que gerem faíscas;
3. Não acione interruptores elétricos;
4. Abra as janelas e portas, melhorando a ventilação do ambiente.

Contate a Assistência Técnica se o vazamento for no fogão e, companhias especializadas ou distribuidoras de gás, se o vazamento for na rede de abastecimento ou no botijão.

## 3 - INSTALAÇÃO E POSICIONAMENTO DO FOGÃO

### **Prenda os quatro suportes laterais**

Cada suporte lateral tem dois furos simétricos de modo que você pode colocá-los sem se preocupar com qual posição escolher. Alinhe os furos nas laterais com os furos existentes tanto na mesa quanto na prateleira e passe os parafusos (fornecidos) pelos furos; coloque pela parte interna as porcas (fornecidas) e prenda os parafusos nas mesmas, apertando-os adequadamente. Repita essa operação para os outros três suportes laterais.

**FORNO:** Ao instalar o forno posicione-o a uma distância livre de 10cm, nas laterais e na parte traseira, sobre uma superfície, certifique-se que a mesma esteja fixa e não exista a possibilidade de se deslocar, pois pode causar acidentes.

Instale seu forno longe de materiais inflamáveis e não resistentes ao calor.

O forno industrial utiliza gás GLP.

Instale o botijão de gás em locais previstos pelas normas e legislações municipais, estaduais e federais vigentes.

Antes de fazer a substituição do botijão verifique se o manipulador (botão) está desligado.

Verifique se existe vazamento de gás na linha de distribuição ou no botijão utilizando espuma de sabão, nunca utilize chama ou faíscas, pois existe o risco de incêndio.

## 4 - INSTALAÇÃO E POSICIONAMENTO DO FOGÃO

Para maior desempenho e segurança, observe as operações abaixo.

É necessário o uso da válvula reguladora de pressão. Escolha o regulador de 2Kg.

O regulador de pressão do gás deve ter sempre gravado a norma NBR - 8473.

O regulador deve ser substituído a cada 5 (cinco) anos, em função do prazo de garantia.

Utilize na ligação de gás, mangueiras de qualidade e que possuam faixa amarela e juntamente a gravação NBR - 8613.

Utilize abraçadeiras para fixar a mangueira de gás no fogão e na rede de gás ou botijão.

PEQUENOS DEFEITOS	VERIFIQUE SE
O fogão não acende	1. O botijão está vazio; 2. O regulador de pressão do gás está aberto; 3. A mangueira do gás está dobrada; 4. Os queimadores estão sujos ou molhados; 5. Os queimadores estão bem instalados; 6. O gás está no fim.
Chama amarelada, escurecendo / manchando painéis	1. A mangueira do gás está dobrada; 2. Os queimadores estão sujos ou molhados; 3. Os queimadores estão bem instalados; 4. O gás está no fim.
Chama Vermelha	Há excesso de ar na mistura, necessita ajuste.
Cheiro de gás (vazamento)	1. Todos os manipuladores (botões) estão fechados; 2. A mangueira está furada ou mal encaixada; 3. O regulador está com vazamento.
A chama de apaga	1. Tem corrente de ar na direção da chama; 2. Os queimadores estão instalados corretamente.
A chama está baixa e não aumenta	1. O queimador / injetor está parcialmente entupido; 2. O gás está no fim; 3. A mangueira está dobrada, impedindo a passagem do gás.

#### 9 - ESPECIFICAÇÕES TÉCNICAS

	2 B	4 B
Medidas externas (AxLxP) cm	81 x 74 x 42	81 x 84 x 74
Medidas do forno (AxLxP) cm	-----	44,5 x 57 x 61,5
Volume do forno (litros)	Com forno: 57L	Topmaxx: 107L Supermaxx 130L
Peso líquido (kg)	20	c/forno 63   s/forno 41
Botijão mínimo a ser utilizado	P13	P13
Peças removíveis	2x trempes 1x espalhador duplo 1x espalhadores simples 1x bandeja coletora 2x grade do forno (modelo com forno)	4x trempes 2x espalhador duplo 2x espalhadores simples 2x grade do forno 2x bandejas coletoras 1x fundo móvel
Potência do queimador duplo (kw)	1x 4,0	1x 4,0
Potência queimador simples (Kw)	1x 3,4	3x 3,4
Diâmetro mínimo dos recipientes (cm)	38	38
Regulador de Pressão	2Kg	2Kg
	5 B	6B
Medidas externas (AxLxP) cm	85x 75 x 82	85 x 75 x 82
Medidas do forno (AxLxP) cm	44,5 x 57 x 61,5	44,5 x 57 x 61,5
Volume do forno (litros)	107	107
Peso líquido (kg)	c/forno 78	c/forno 78   s/forno 41
Botijão mínimo a ser utilizado	P13	P13
Peças removíveis	4x trempes 1x trempes grande 2x espalhador duplo 2x espalhadores simples 1x espalhador triplo 3x bandeja coletora 1x fundo móvel 2x grade do forno	6x trempes 3x espalhador duplo 3x espalhadores simples 2x grade do forno 3x bandejas coletoras 1x fundo móvel
Potência do queimador duplo (kw)	1x 4,5	1x 4,5
Potência queimador simples (Kw)	1x 3,5	3x 3,5
Diâmetro mínimo dos recipientes (cm)	38	38
Regulador de Pressão	2Kg	2Kg
Potência queimador triplo (Kw)	1x 5,2	

#### Sugestões de Instalação

Os fogões industriais utilizam gás GLP. Instale-o em lugares ventilados, sem umidade e sem correntes de ar, para sua maior segurança.

Instale o botijão em locais previstos pelas normas e legislações municipais, estaduais e federais vigentes.

Antes de instalar ou substituir o botijão, verifique se os manipuladores (botões) do fogão estão desligados.

Deixe um espaço mínimo de 20 cm em cada lateral, e na parte de trás do fogão. Considere uma distância de 90-120 cm entre o depurador / coifa ou qualquer armário acima do fogão.

Instale seu fogão longe de materiais inflamáveis e não resistentes ao calor. Coloque-o sobre uma superfície plana e nivelada. As superfícies não niveladas podem interferir no rendimento do seu fogão.

#### 7 - LIMPEZA DO FOGÃO

Para a limpeza das partes esmaltadas, use um pano umedecido ou esponja macia não abrasiva e sabão neutro. Não deixe a água secar ou evaporar diretamente sobre a mesa, enxugue-a imediatamente com um pano seco e macio, evitando manchas provocadas pelo excesso de cloro na água. Nunca utilize palha de aço (Bombril) ou similares na limpeza de qualquer parte do fogão. Na limpeza do painel, porta do forno e perfis laterais, use apenas água e sabão neutro, pois o álcool e detergentes podem danificá-los.

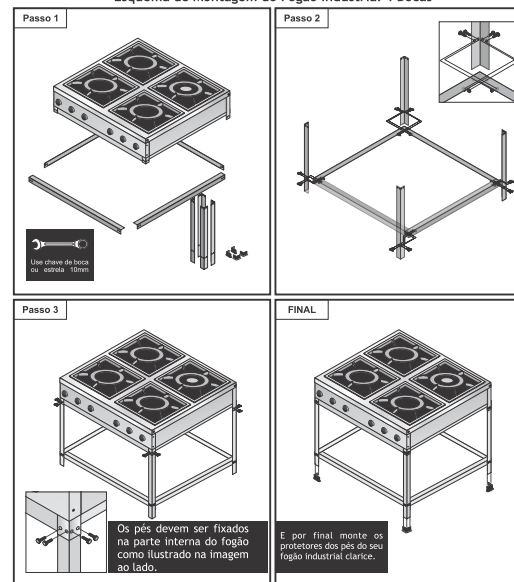
Após o uso os queimadores e grelhas devem ser limpos e secos para evitar incidência de ferrugem.

Somente lave os queimadores após estarem frios. A imersão dos queimadores ainda quentes na água fria pode provocar deformações. Nunca os deixe de molho em soluções de vinagre ou limão.

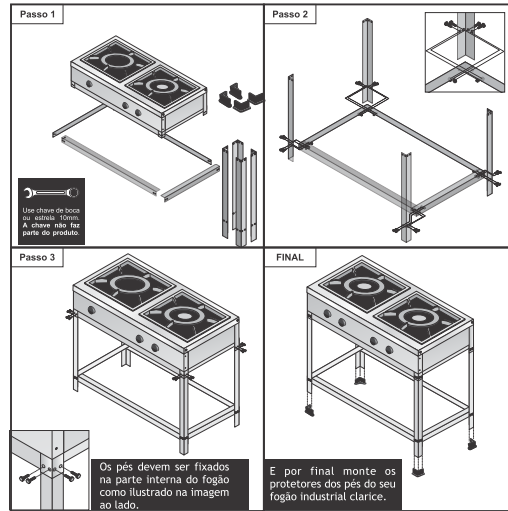
Observação: a pintura dos queimadores e grelhas se trata de uma proteção para o uso inicial, após alguns usos o desaparecimento de tinta é normal!

Muito cuidado quando estiver limpando a mesa sem os queimadores, não deixe cair fiapos ou detritos nos condutores de gás

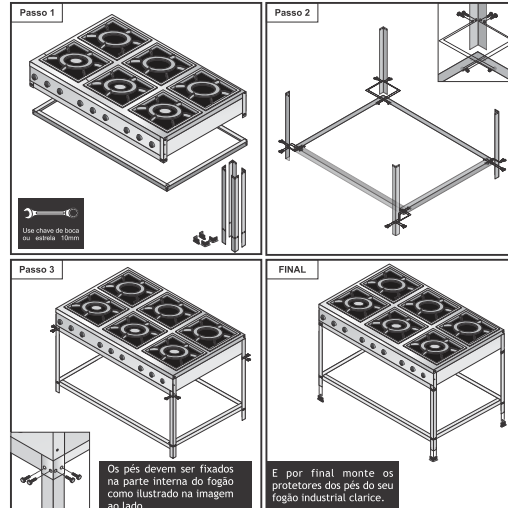
#### Esquema de Montagem do Fogão Industrial 4 Bocas



### Esquema de Montagem do Fogão Industrial 2 Bocas Simples



### Esquema de Montagem do Fogão Industrial 6 Bocas Sem Forno



**Esquema de montagem:** O esquema de montagem serve tanto para os modelos 2 bocas até os modelos 6 bocas. Basta você ter uma chave 10mm e fixar as travessas conforme mostra as figuras anteriores, a quantidade de polcas e parafusos são limitadas para as devidas furações, portanto todas as travessas devem estar devidamente fixadas com parafusos. EVITE PROBLEMAS DEIXE TODAS AS PEÇAS FIXADAS CORRETAMENTE.

### Esquema de Montagem do pedestal topmaxx e supermaxx

