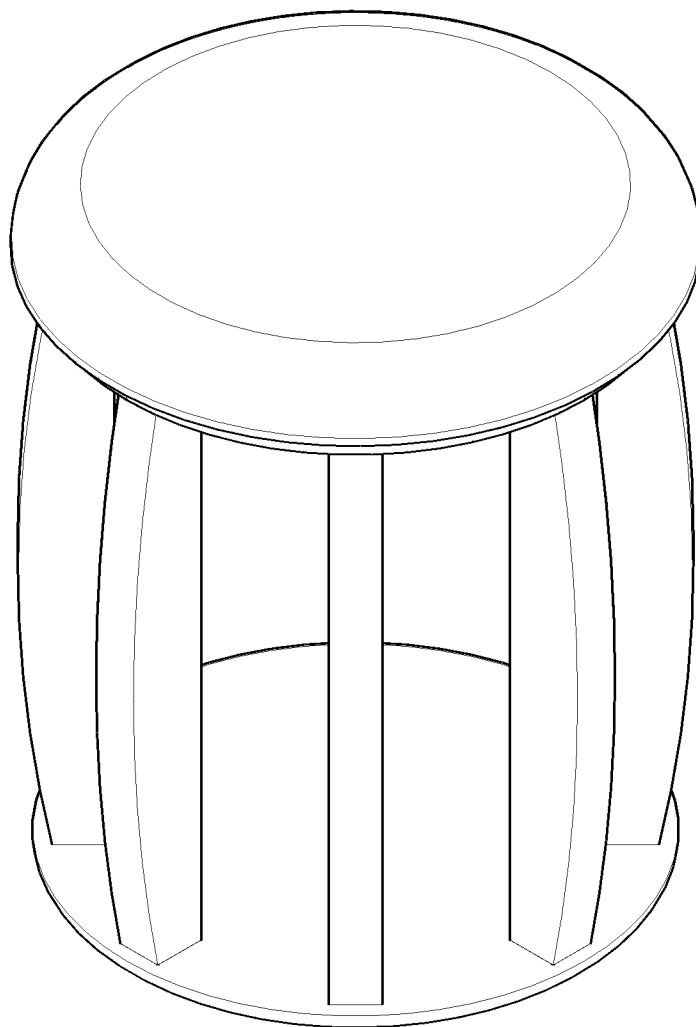


MANUAL DE MONTAGEM



PUFF PARIS

DICAS PARA MANTER SEU MOVEL

MONTE-O EM UMA SUPERFÍCIE LIMPA E PLANA.
FORRE O CHÃO COM A EMBALAGEM DO MÓVEL, ASSIM VOCÊ EVITA RISCOS NAS PEÇAS.

PARA A LIMPEZA DO SEU MÓVEL, UTILIZE SOMENTE UM PANO LEVEMENTE UMEDECIDO COM UM
POUCO DE DETERGENTE NEUTRO.

A ÁGUA PODE DEIXAR MANCHAS SE NÃO RETIRADA DE IMEDIATO.
NÃO UTILIZE PRODUTOS ABRASIVOS NEM DEIXE O SEU MÓVEL EXPOSTO AO SOL.

SEU PRODUTO AGRADECE.

**01**

PESSOAS NECESSÁRIAS

**10MIN**

TEMPO ESTIMADO

**BAIXO**

NÍVEL DE DIFICULDADE

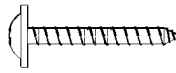
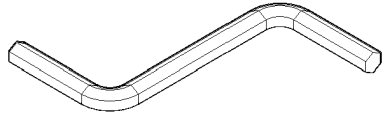
FICOU ALGUMA DUVIDA?(17) 3485-9300**MATERIAL EXTRA, NECESSÁRIO**
(NÃO FORNECIDO)

CHAVE PHILIPS

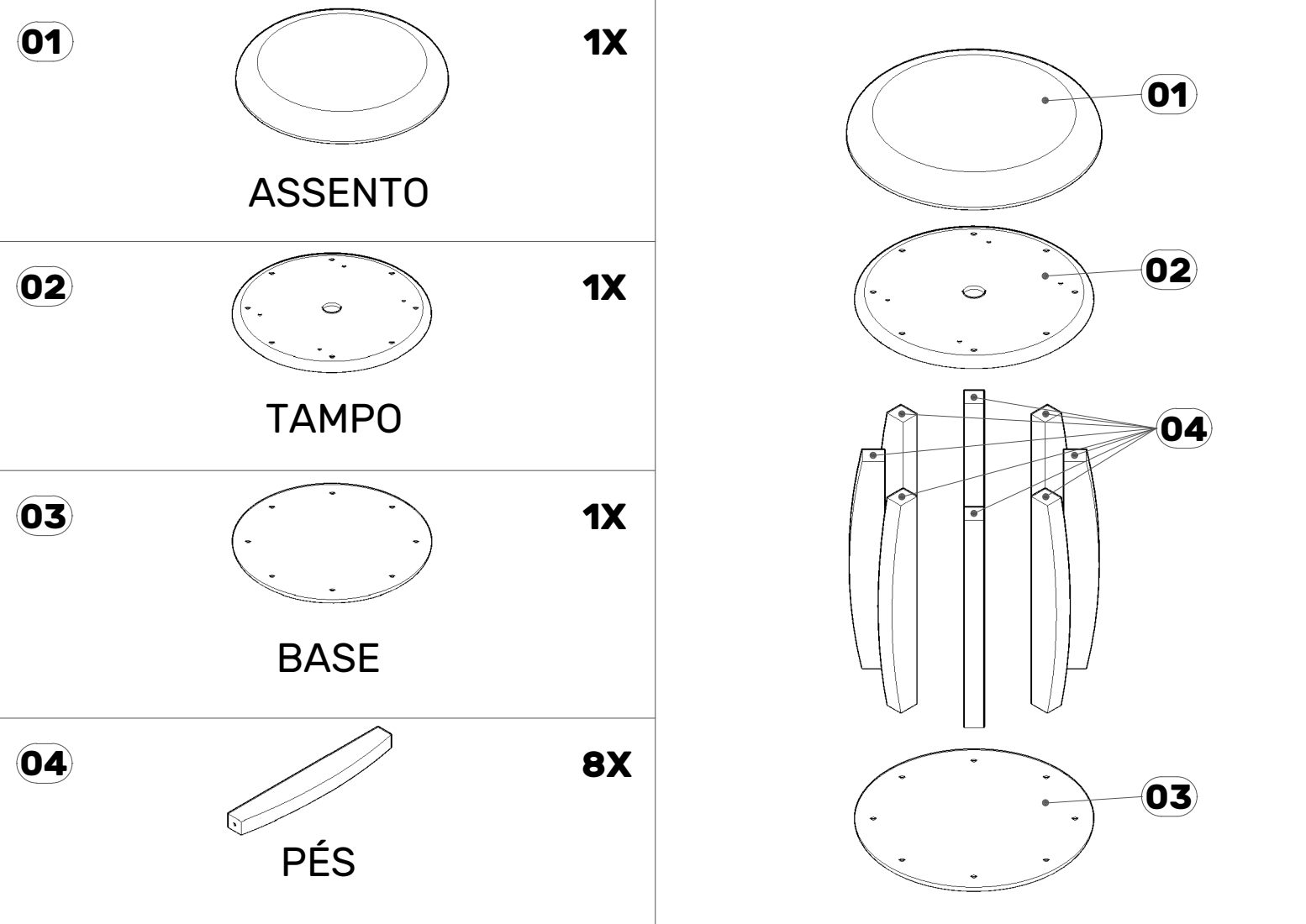
**OPCIONAL**

PARAFUSADEIRA

FERRAGENS

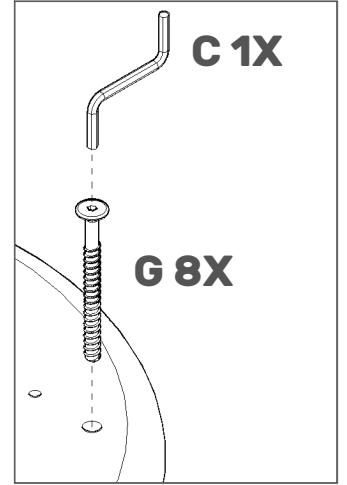
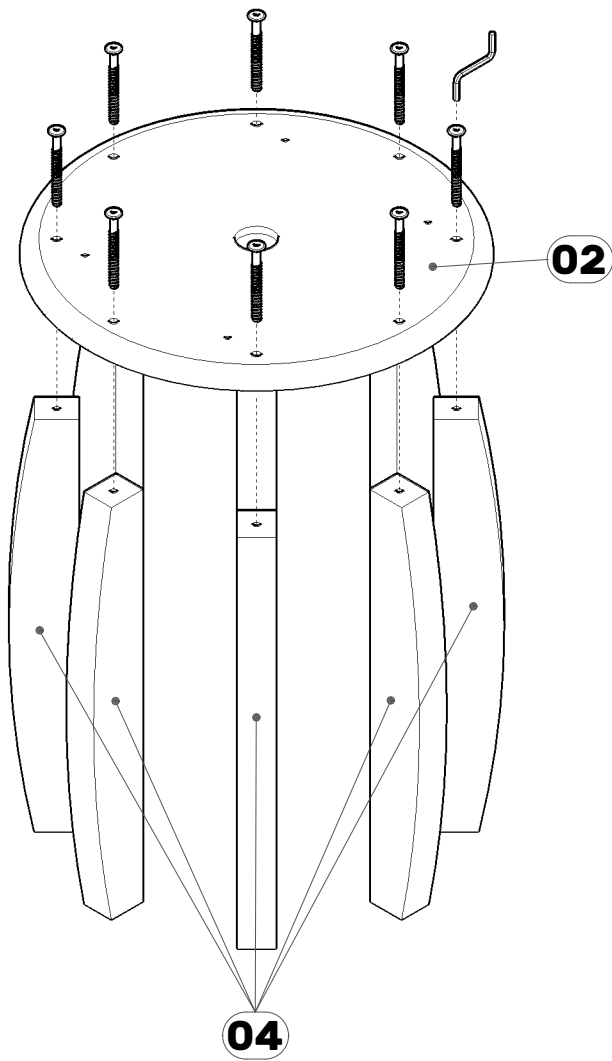
G		16X HC		04X AD		04X
	PARAFUSO 7,0 X 60MM ALLEN TP 13MM		PARAFUSO 4,0X20MM FLANGEADO		PARAFUSO 4,0X14MM CHATA	
C		01X AF		04X		
	CHAVE ZETA CEMENTADA 4MM		SAPATA SAMURAI RED. 22MM PRETA			

REF.	COD. 103	COD. 227	COD. 336	DESCRIÇÃO DAS PEÇAS	MEDIDAS ACABADA			VOL.	QTD.		
01	11898	11897	11899	ASSENTO	0,395	x	0,395	x	0,045	1 / 1	1
02	11900	11900	11900	TAMPO	0,375	x	0,375	x	0,015	1 / 1	1
03	11901	11901	11901	BASE	0,375	x	0,375	x	0,015	1 / 1	1
04	11903	11903	11903	PÉS	0,400	x	0,055	x	0,030	1 / 1	8

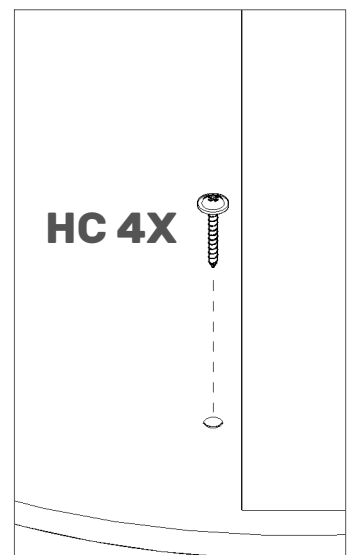
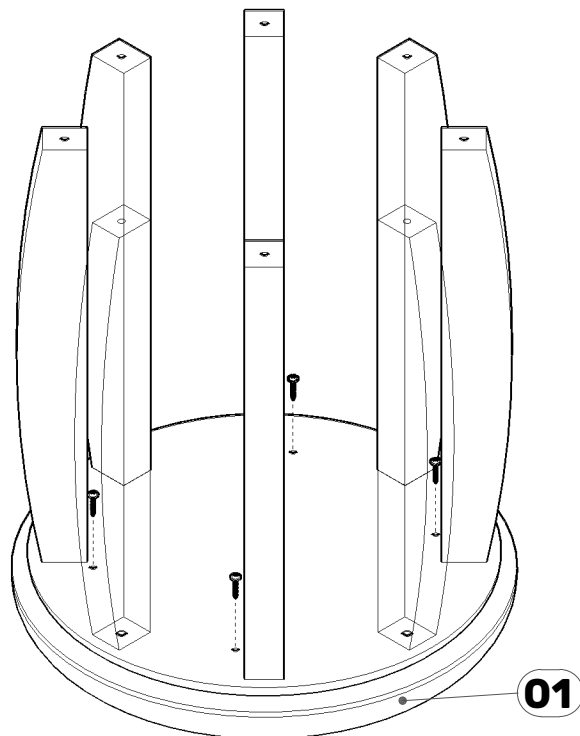


MONTAGEM

1°

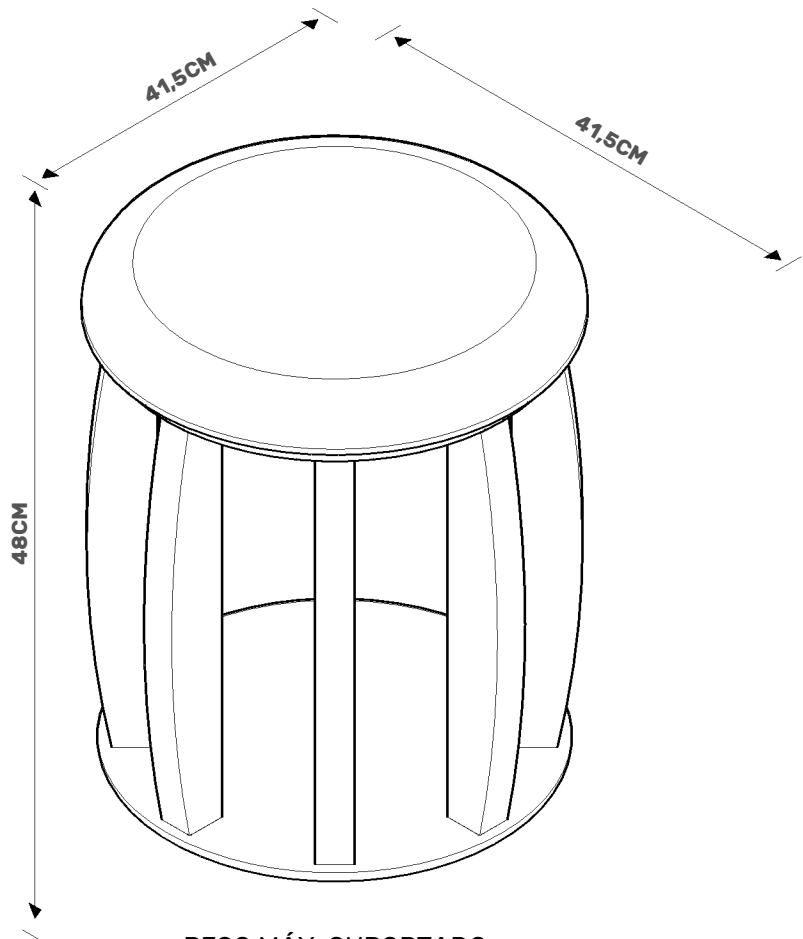
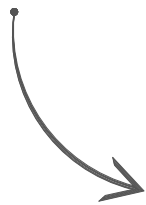
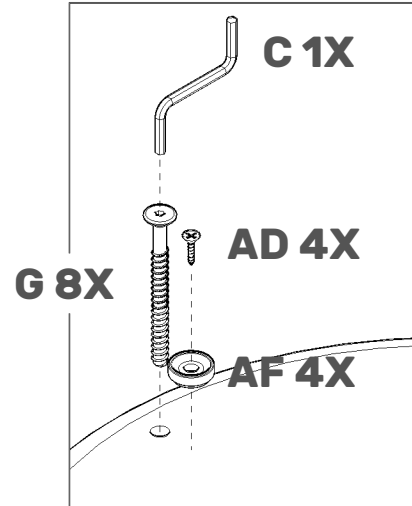
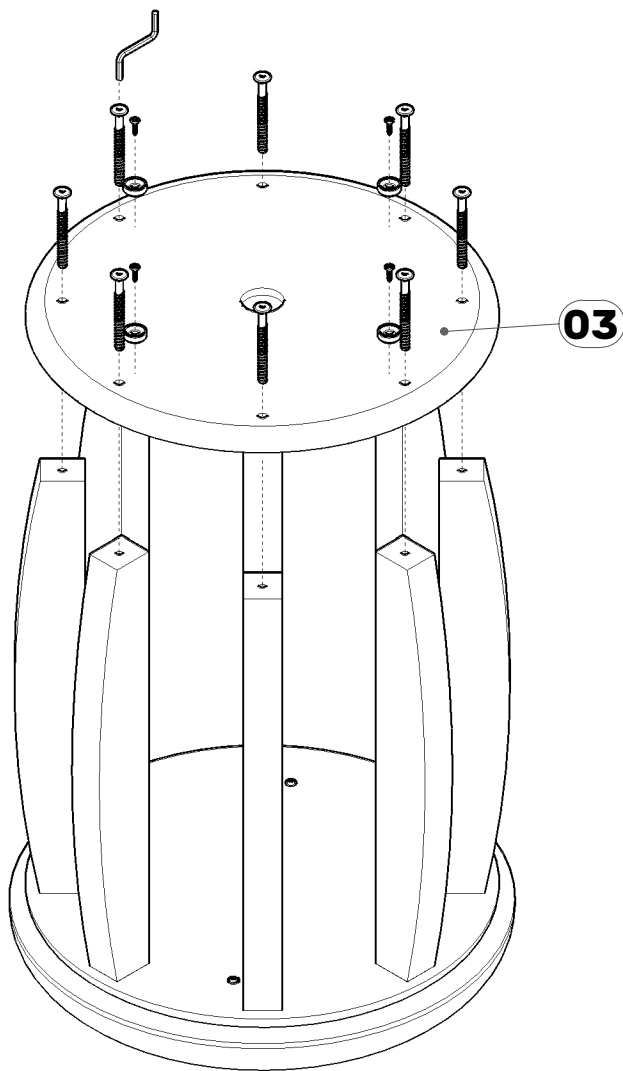


2°



OBS: PEÇAS EM TRANSPARENCIA PARA MELHOR VISUALIZAÇÃO DOS PARAFUSOS.

3°



PESO MÁX. SUPORTADO
100KG*