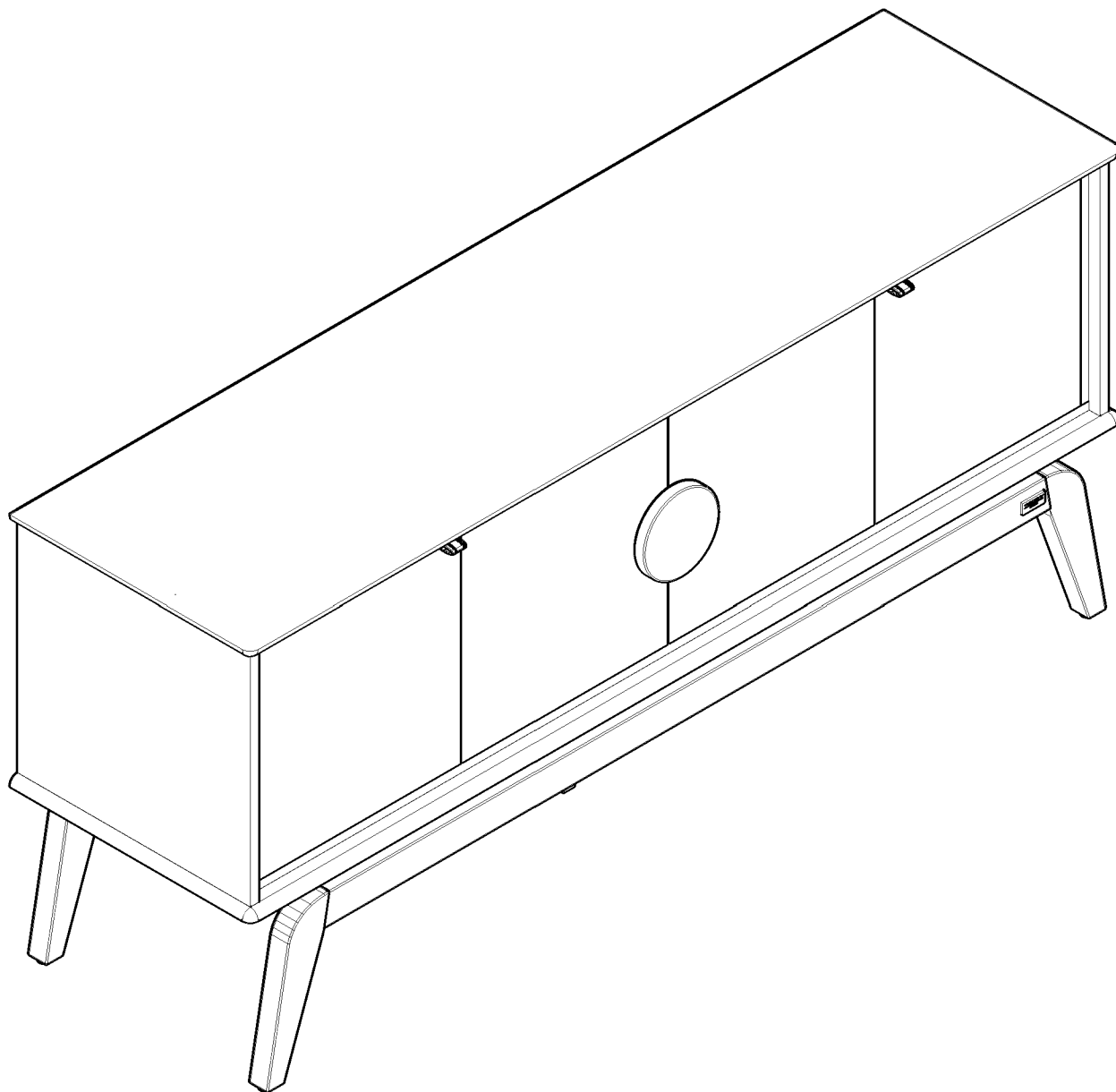


## MANUAL DE MONTAGEM



## BUFFET PARIS 4 PORTAS

### DICAS PARA MANTER SEU MOVEL

MONTE-O EM UMA SUPERFÍCIE LIMPA E PLANA.  
FORRE O CHÃO COM A EMBALAGEM DO MÓVEL, ASSIM VOCÊ EVITA RISCOS NAS PEÇAS.

PARA A LIMPEZA DO SEU MÓVEL, UTILIZE SOMENTE UM PANO LEVEMENTE UMEDECIDO COM UM  
POUCO DE DETERGENTE NEUTRO.

A ÁGUA PODE DEIXAR MANCHAS SE NÃO RETIRADA DE IMEDIATO.  
NÃO UTILIZE PRODUTOS ABRASIVOS NEM DEIXE O SEU MÓVEL EXPOSTO AO SOL.

SEU PRODUTO AGRADECE.

**02**

PESSOAS NECESSÁRIAS

**60 MIN**

TEMPO ESTIMADO

**MÉDIO**

NÍVEL DE DIFICULDADE

**FICOU ALGUMA DUVIDA?**[\(17\) 3485-9300](tel:(17) 3485-9300)**MATERIAL EXTRA, NECESSÁRIO**  
(NÃO FORNECIDO)

CHAVE PHILIPS


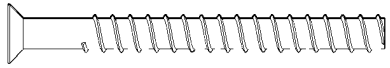
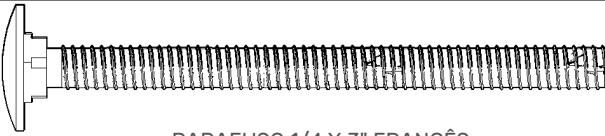

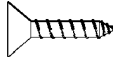
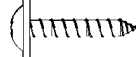
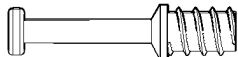

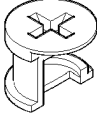
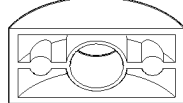
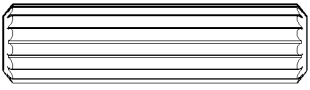

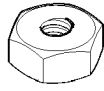
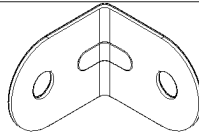
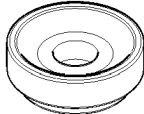
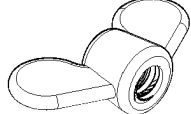
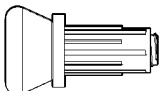
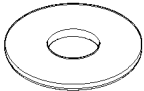

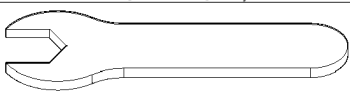
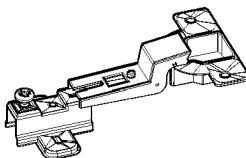
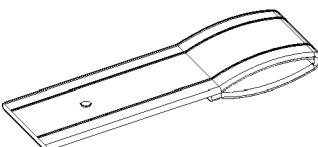


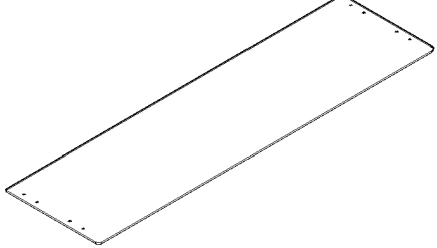
MARTELO

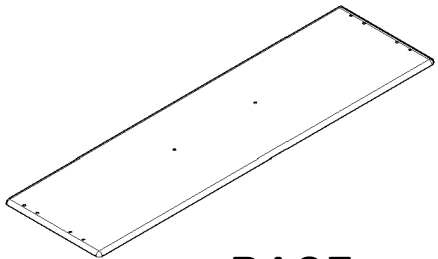
**OPCIONAL**

PARAFUSADEIRA

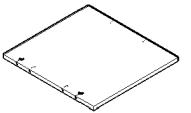
**FERRAGENS**  
(PARAFUSOS EM ESCALA 1:1)

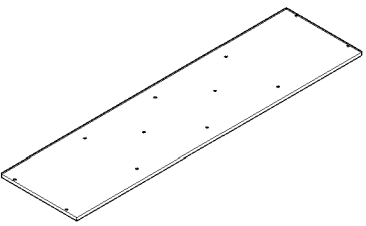
<b>J</b>		<b>06X</b>	<b>L</b>		<b>24X</b>
	BARRA ROSCADA 1/4X85MM			PARAFUSO 5,0 X 50MM ESCAREADO PHS	
<b>EL</b>		<b>02X</b>	<b>X</b>		<b>06X</b>
	PARAFUSO 1/4 X 3" FRANCÊS			PARAFUSO 4,0 X 25MM FLANGEADO	
<b>AD</b>		<b>52X</b>	<b>HZ</b>		<b>03X</b>
	PARAFUSO 4,0 X 14MM CHATA			PARAFUSO 4,0 X 14MM FLANGEADO	
<b>M</b>		<b>04X</b>	<b>Y</b>		<b>70X</b>
	PINO MINIFIX			PREGO 8 X 8	
<b>N</b>		<b>04X</b>	<b>O</b>		<b>06X</b>
	TAMBOR MINIFIX 12 X 10			ARRUELA MEIA LUA 1/4	
<b>CB</b>		<b>06X</b>	<b>S</b>		<b>08X</b>
	CAVILHA 10 X 40MM			CAVILHA 6 X 30MM	
<b>R</b>		<b>06X</b>	<b>D</b>		<b>08X</b>
	PORCA SEXTAVADA 1/4			CANTONEIRA 18 X 18 X 14	
<b>AF</b>		<b>04X</b>	<b>DX</b>		<b>02X</b>
	SAPATA SAMURAI REDONDA 22MM PRETA			PORCA BORBOLETA 1/4	
<b>AQ</b>		<b>01X</b>	<b>DZ</b>		<b>02X</b>
	SAPATA NIVELADORA 1/4 X 20MM PRETA			ARRUELA LISA 1/4	
<b>AP</b>		<b>01X</b>	<b>T</b>		<b>01X</b>
	ETIQUETA TEBARROT			CHAVE 10MM	
<b>EP</b>		<b>08X</b>	<b>HK</b>		<b>02X</b>
	DOBRADIÇA 35MM CURVA C/ CALÇO N°3			PUXADOR	

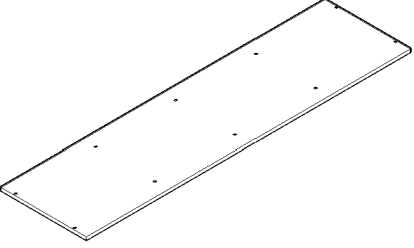
**01**  **1X**  
TAMPO

**02**  **1X**  
BASE


**03**  **1X**  
LATERAL DIREITA

**04**  **1X**  
LATERAL ESQUERDA

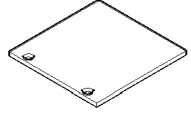
**05**  **1X**  
TAMPO INTERNO

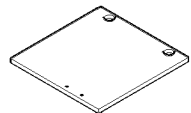
**06**  **1X**  
BASE INTERNA

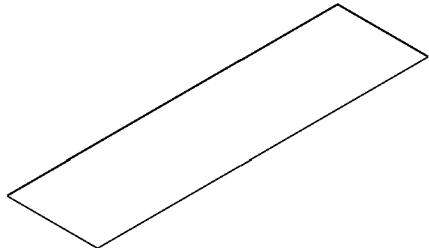
**07**  **1X**  
DIVISÓRIA CENTRAL

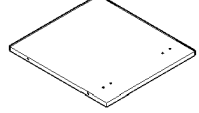
**08**  **1X**  
DIVISÓRIA CENTRAL DIREITA

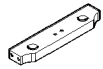
**09**  **1X**  
DIVISÓRIA CENTRAL ESQUERDA

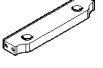
**10**  **3X**  
PORTAS

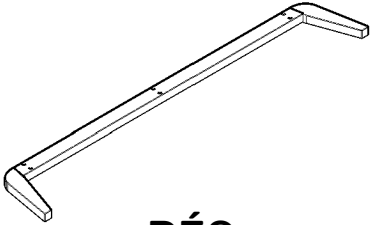
**11**  **1X**  
PORTA COM FURO

**12**  **1X**  
FUNDO

**13**  **2X**  
LATERAL INTERNA

**14**  **1X**  
TRAVA COM FURO P/ 5º PÉ

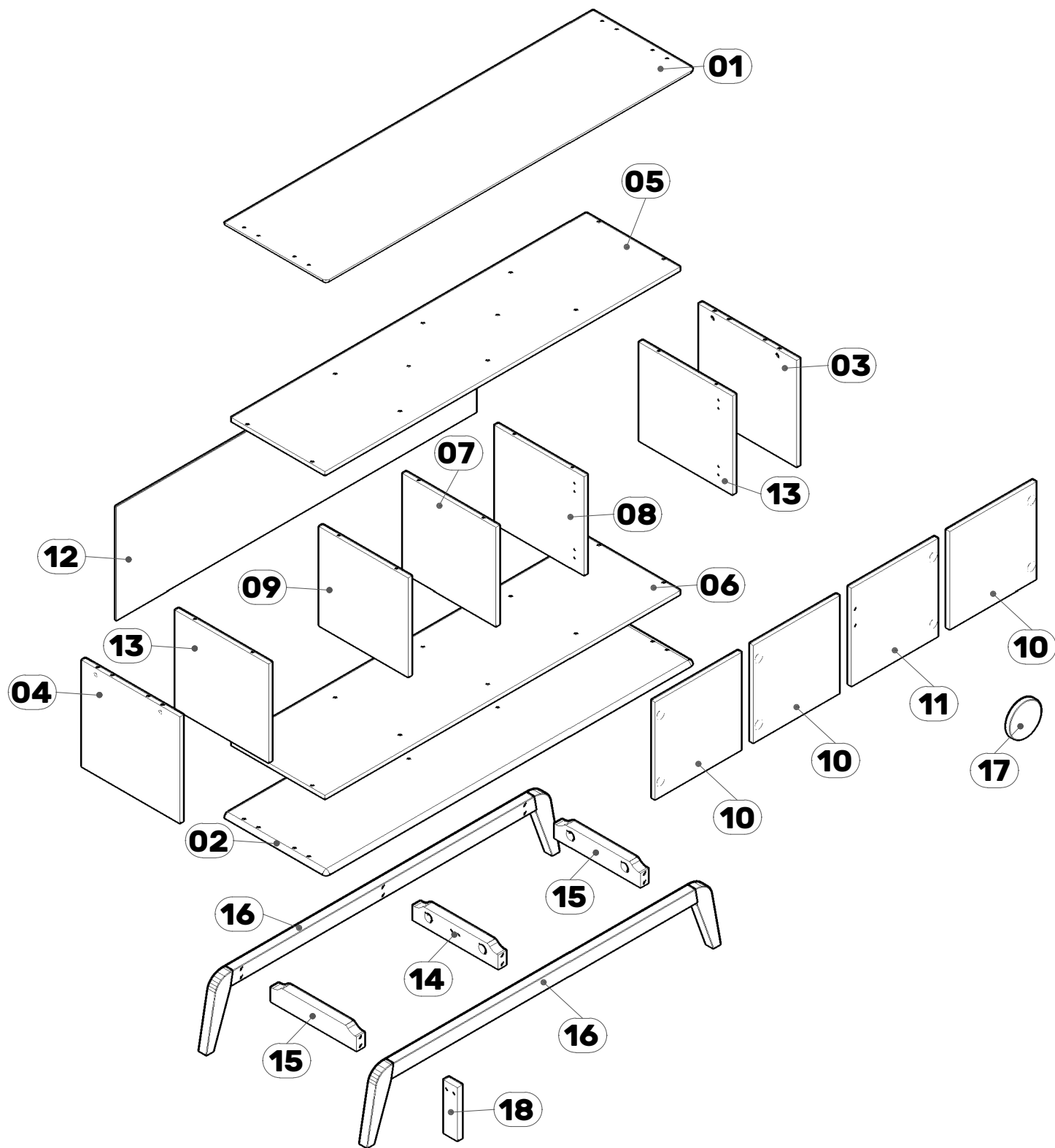
**15**  **2X**  
TRAVA

**16**  **2X**  
PÉS

**17**  **1X**  
PUXADOR REDONDO

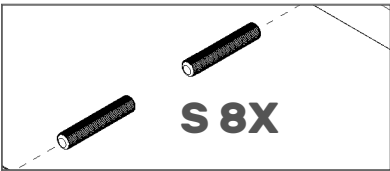
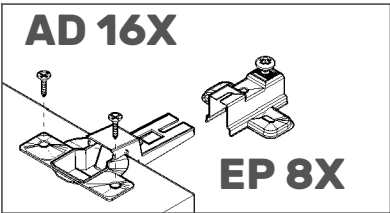
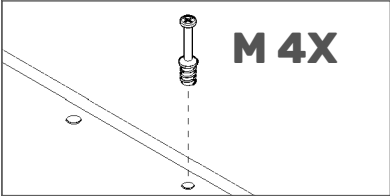
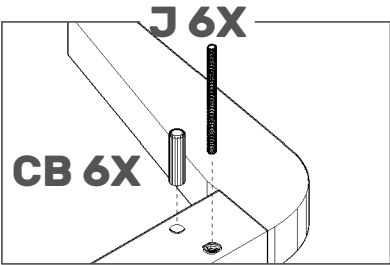
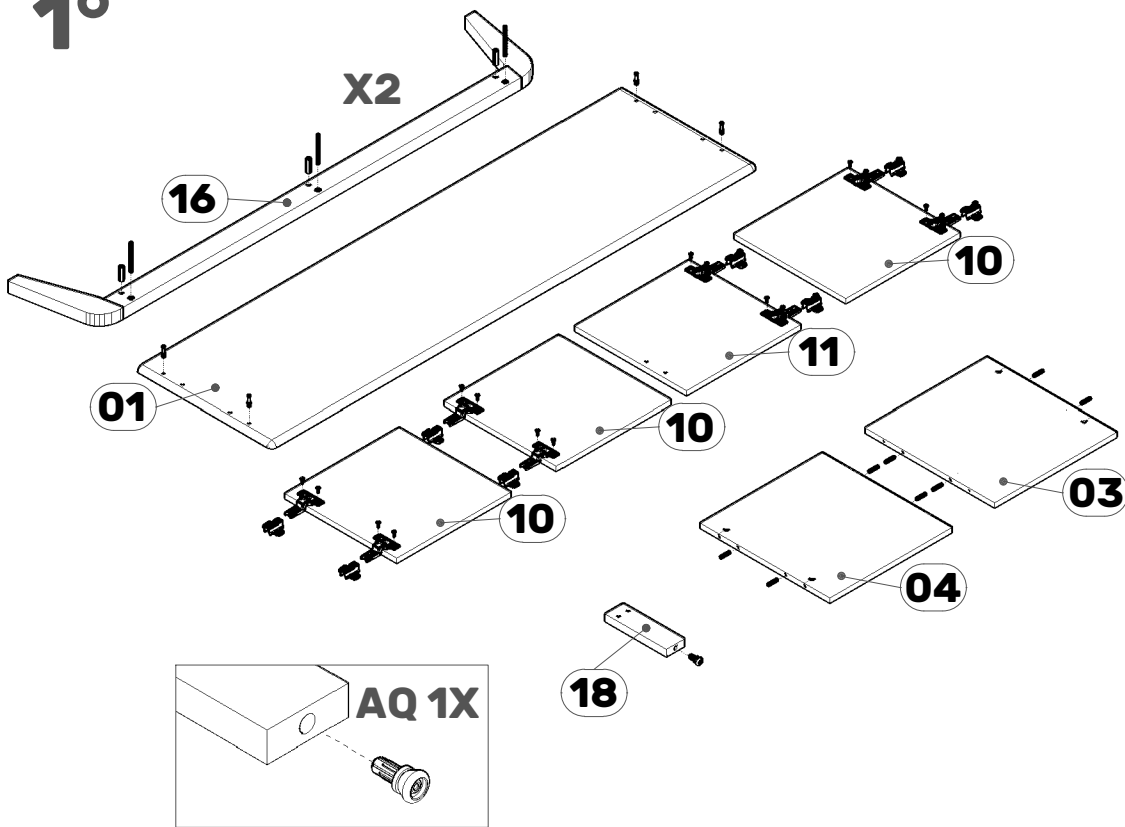
**18**  **1X**  
5º PÉ

REF.	COD. GIA.	COD. NAT.	COD. OFF WHI.	DESCRIÇÃO DAS PEÇAS	MEDIDAS				VOL.	QTD.	
01	11679	11744	11722	TAMPO	1,635	x	0,450	x	0,015	1/1	1
02	11678	11743	11721	BASE	1,635	x	0,450	x	0,015	1/1	1
03	11680	11745	11723	LATERAL DIREITA	0,435	x	0,410	x	0,015	1/1	1
04	11681	11746	11724	LATERAL ESQUERDA	0,435	x	0,410	x	0,015	1/1	1
05	11683	11748	11726	TAMPO INTERNO	1,575	x	0,415	x	0,015	1/1	1
06	11682	11747	11725	BASE INTERNA	1,575	x	0,415	x	0,015	1/1	1
07	11684	11749	11727	DIVISÓRIA CENTRAL	0,395	x	0,380	x	0,015	1/1	1
08	11685	11750	11728	DIVISÓRIA CENTRAL DIREITA	0,395	x	0,380	x	0,015	1/1	1
09	11686	11751	11729	DIVISÓRIA CENTRAL ESQUERDA	0,395	x	0,380	x	0,015	1/1	1
10	11687	11753	11730	PORTAS	0,383	x	0,375	x	0,015	1/1	3
11	11688	11754	11731	PORTA COM FURO	0,383	x	0,375	x	0,015	1/1	1
12	11689	11752	11732	FUNDO	1,600	x	0,435	x	0,003	1/1	1
13	11691	11755	11733	LATERAL INTERNA	0,414	x	0,380	x	0,015	1/1	2
14	11698	----	----	TRAVA COM FURO P/ 5° PÉ (MAD.)	0,380	x	0,075	x	0,034	1/1	1
15	11699	----	----	TRAVA (MAD.)	0,380	x	0,075	x	0,034	1/1	2
16	----	----	----	PÉS (MAD.)	1,570	x	0,269	x	0,034	1/1	2
17	11702	----	----	PUXADOR REDONDO (MAD.)	0,140	x	0,140	x	0,015	1/1	1
18	11704	----	----	5° PÉ (MAD.)	0,265	x	0,060	x	0,020	1/1	1

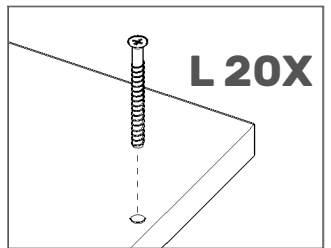
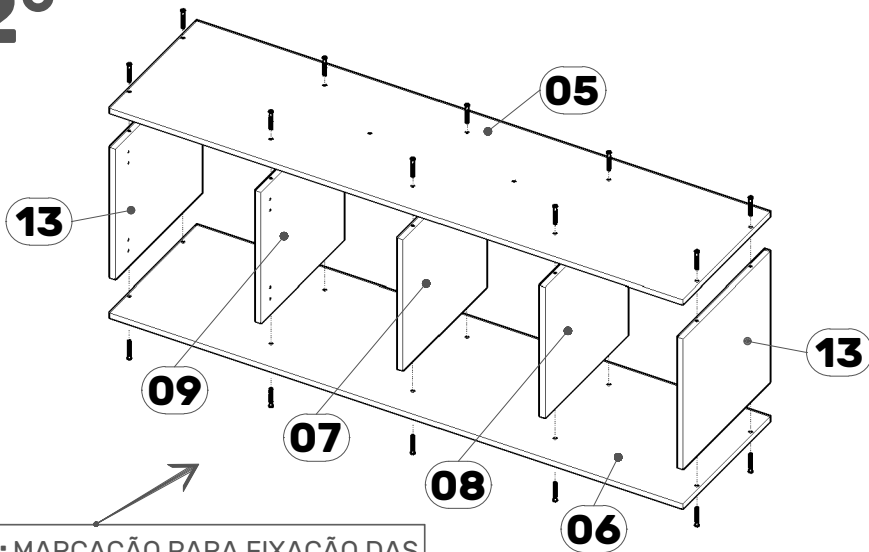


# MONTAGEM

1°

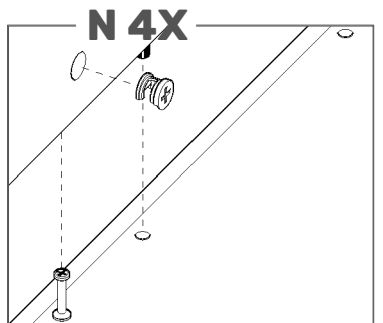
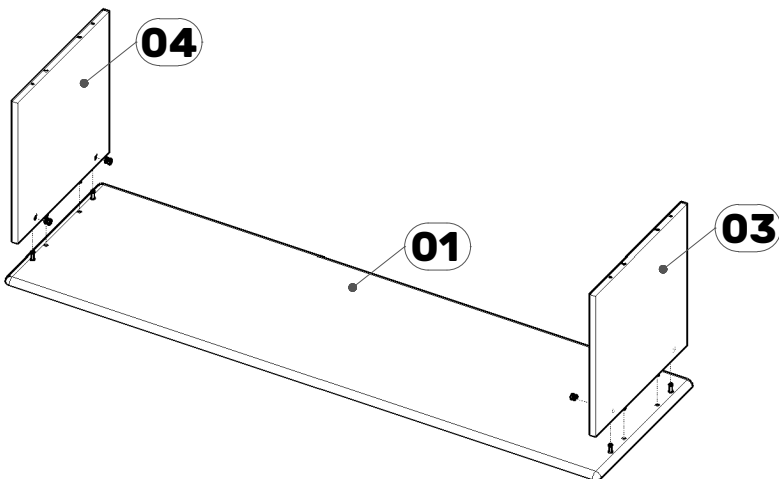


2°

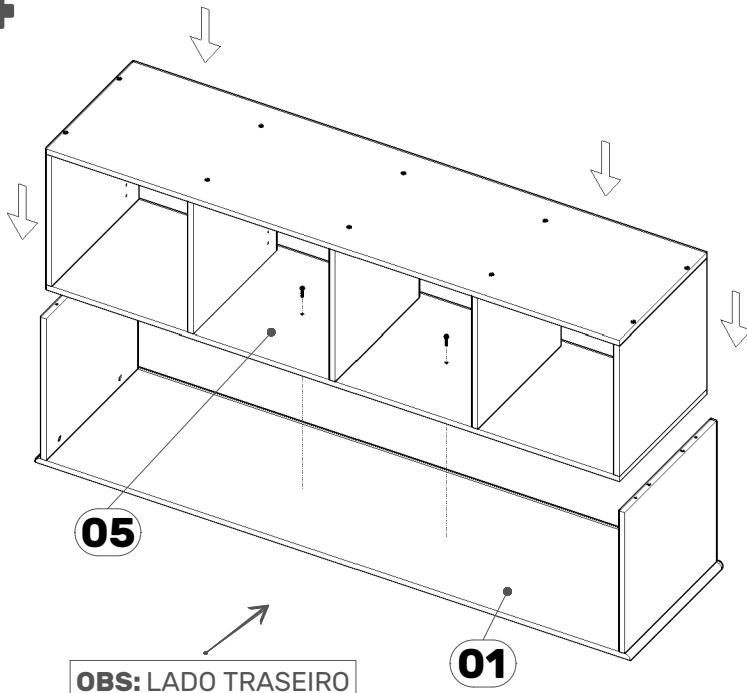


**OBS:** MARCAÇÃO PARA FIXAÇÃO DAS DOBRADIÇAS SEMPRE PARA FRENTE.

3°



4°

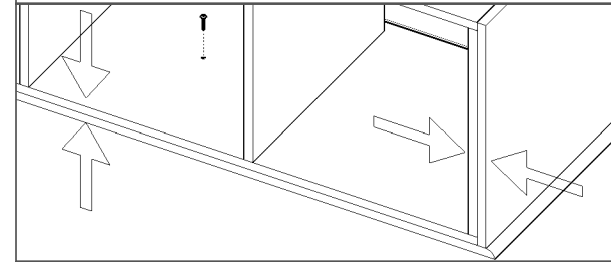


OBS: LADO TRASEIRO

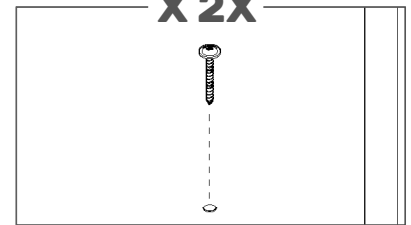
01

05

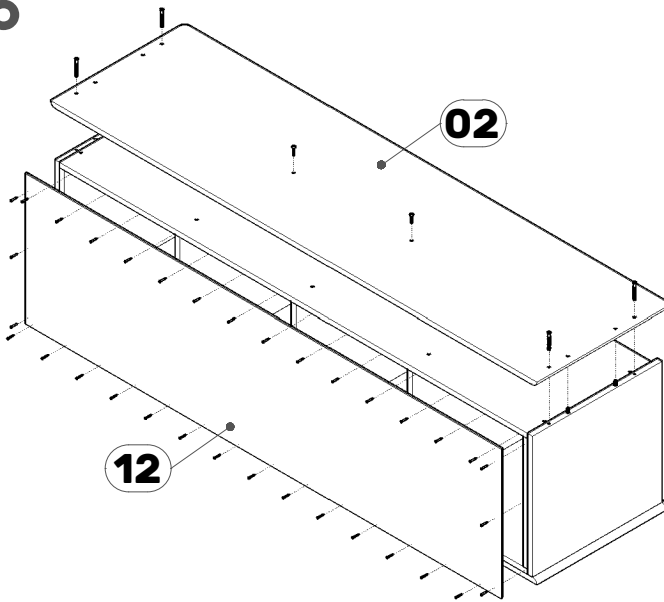
OBS: ALINHAR CAIXOTE INTERNO COM O EXTERNO NA PARTE DE TRÁS.



X 2X



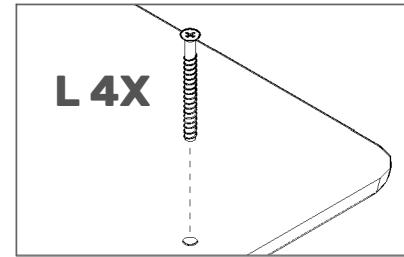
5°



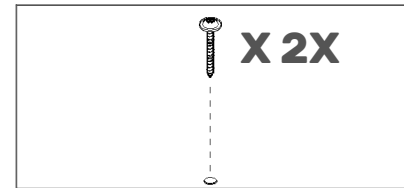
02

12

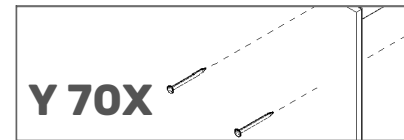
L 4X



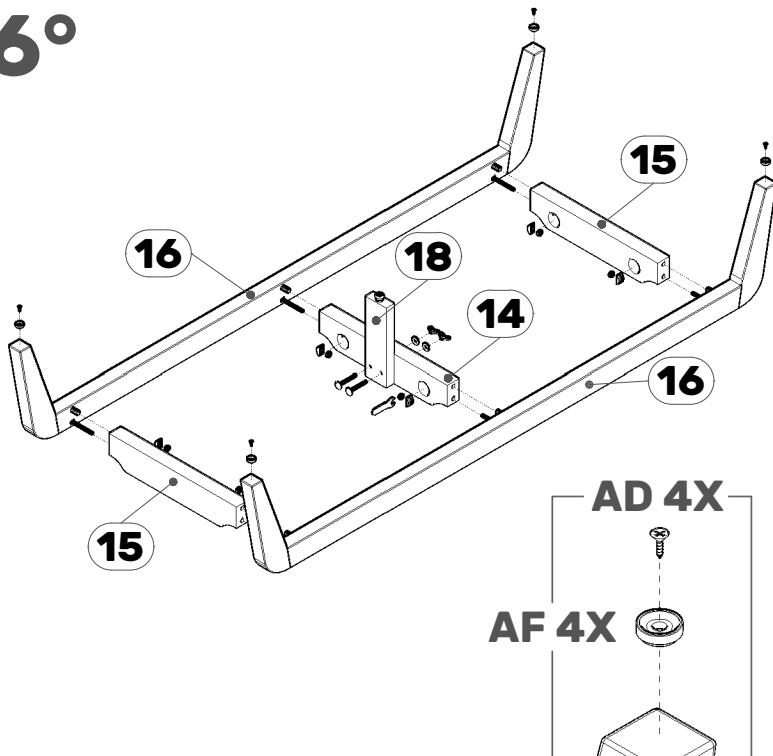
X 2X



Y 70X



6°



15

16

18

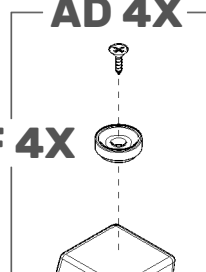
14

16

15

AD 4X

AF 4X



DX 2X

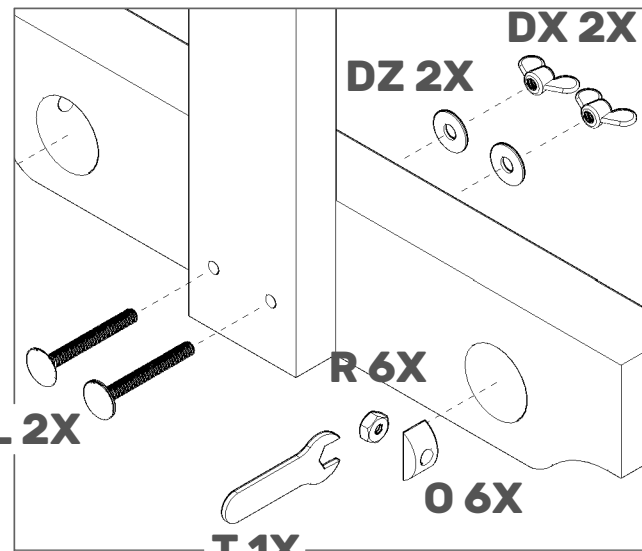
DZ 2X

EL 2X

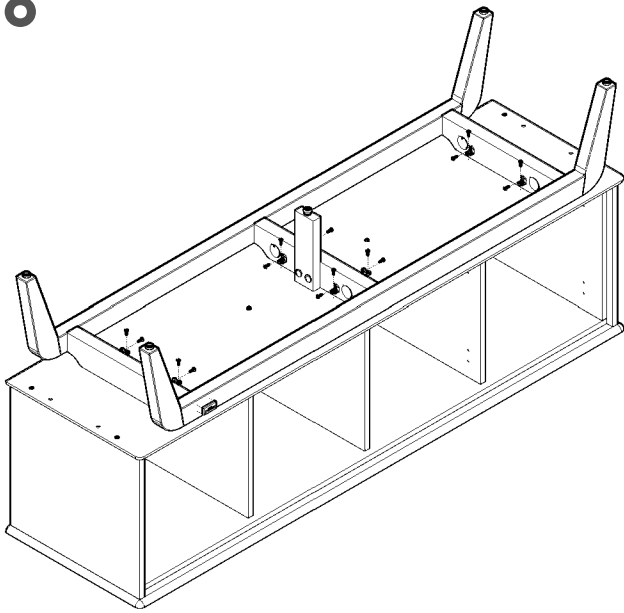
R 6X

O 6X

T 1X

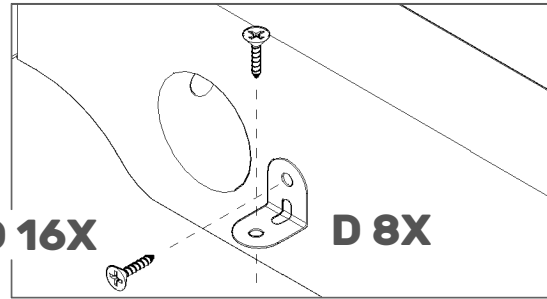


7°

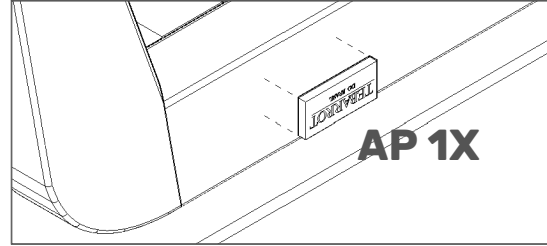


AD 16X

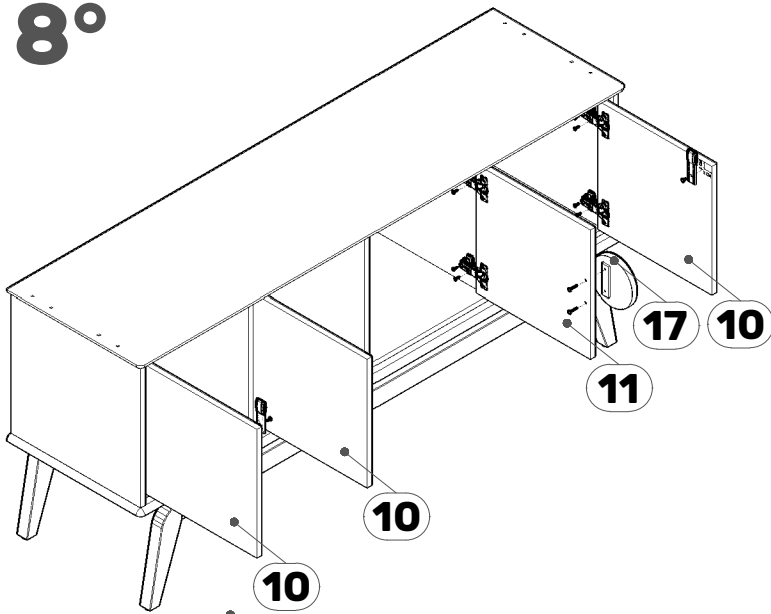
D 8X



AP 1X

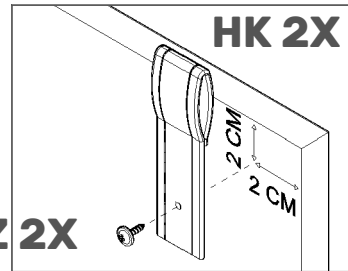


8°



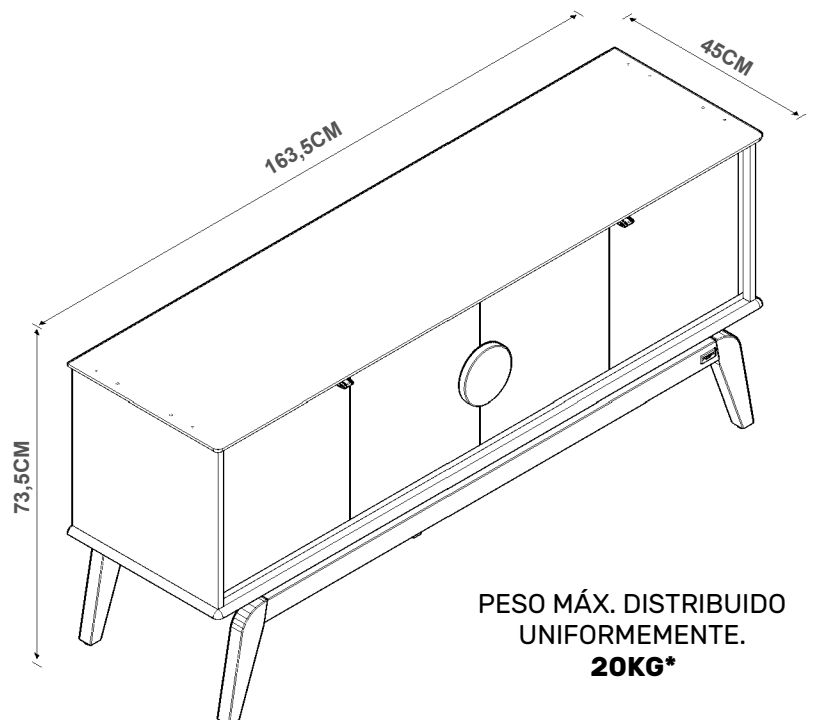
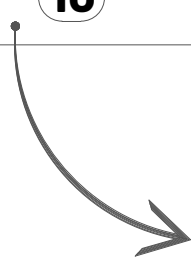
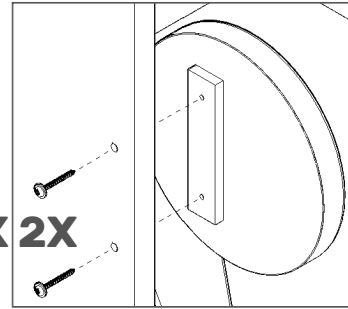
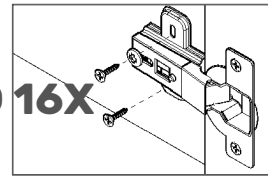
HK 2X

HZ 2X



AD 16X

X 2X



PESO MÁX. DISTRIBUIDO  
UNIFORMEMENTE.  
**20KG\***