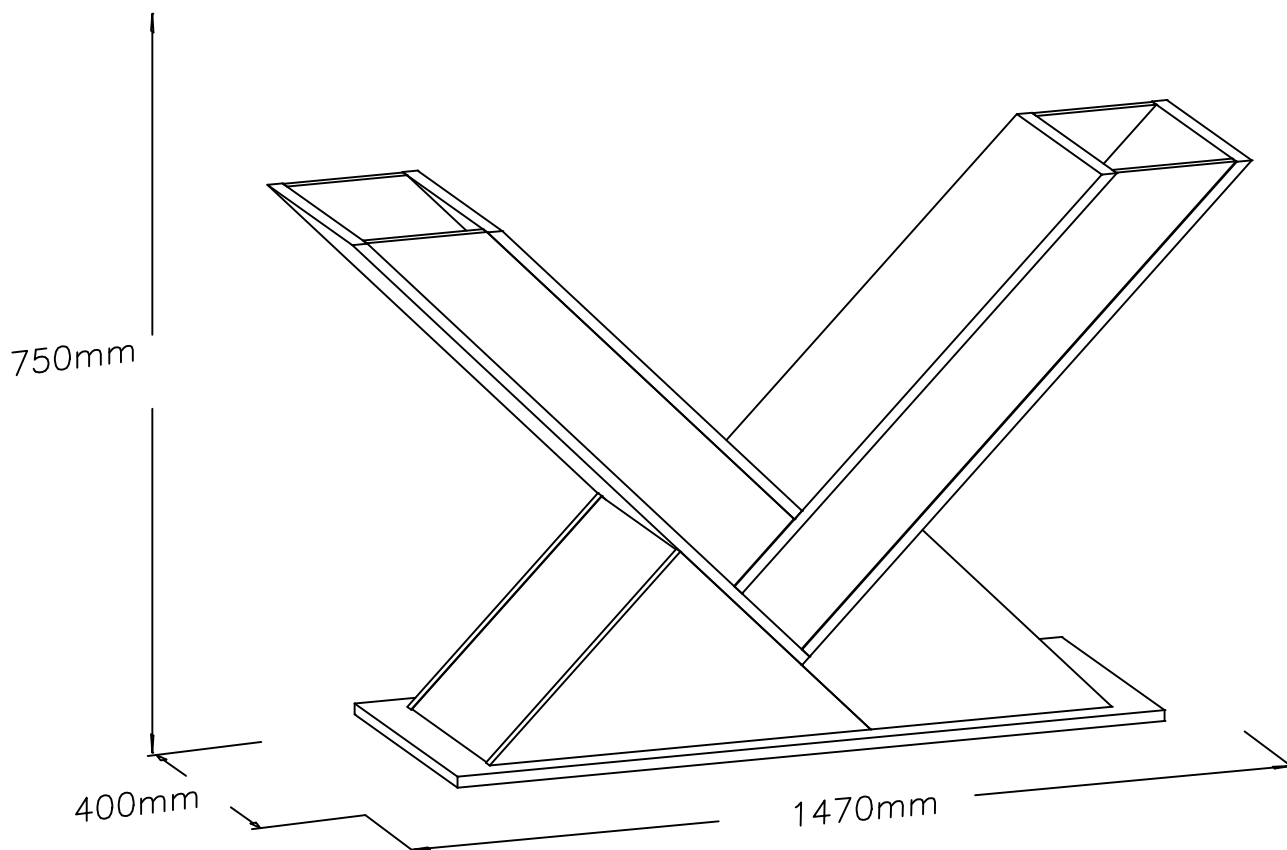


MANUAL DE MONTAGEM

INSTRUCCIONES DE MONTAJE

ASSEMBLY INSTRUCTIONS



ATENÇÃO / PRECAUCIÓN / ATTENTION:

- 1 – Ler atentamente todo o manual antes de iniciar a montagem do móvel.
- 2 – A montagem deve ser feita em uma superfície plana e limpa.
- 3 – Recomenda-se utilizar a embalagem do móvel para forrar o chão e assim não danificá-lo.
 - 1 – Lea cuidadosamente todo el manual antes de comenzar el montaje.
 - 2 – La instalación debe hacerse sobre una superficie plana y limpia.
 - 3 – Recomanda ser utilizado para empaquetar móvil a la línea y tierra y por lo tanto dañar ellos.
- 1 – Read the entire manual carefully before starting the furniture assembly.
- 2 – The assembly must be done on a flat and clean surface.
- 3 – It is recommended to use the packaging of the furniture to cover the floor and thus not to damage them.

LIMPEZA E CONSERVAÇÃO / LIMPIEZA Y CONSERVACIÓN / CLEANLINESS AND CONSERVATION:

A limpeza do móvel deve ser feita com utilização de pano umedecido com água, podendo conter uma pequena quantidade de álcool. Não utilize produtos abrasivos.

La unidad de limpieza se debe realizar con el uso de paño humedecido con agua y puede contener una pequeña cantidad de alcohol. No utilice productos abrasivos.

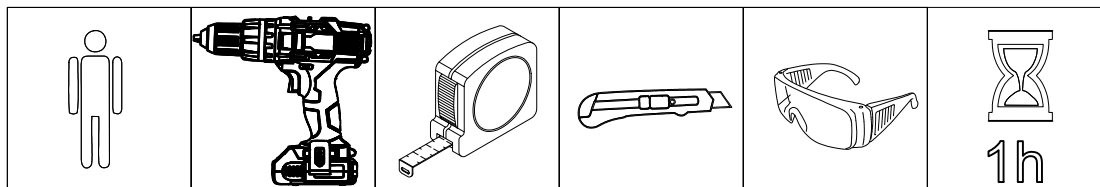
The furniture should be cleaned with a cloth dampened with water and may contain a small amount of alcohol. Do not use abrasive products.

GARANTIA / GARANTÍA / WARRANTY:

90 dias para defeitos de fabricação.

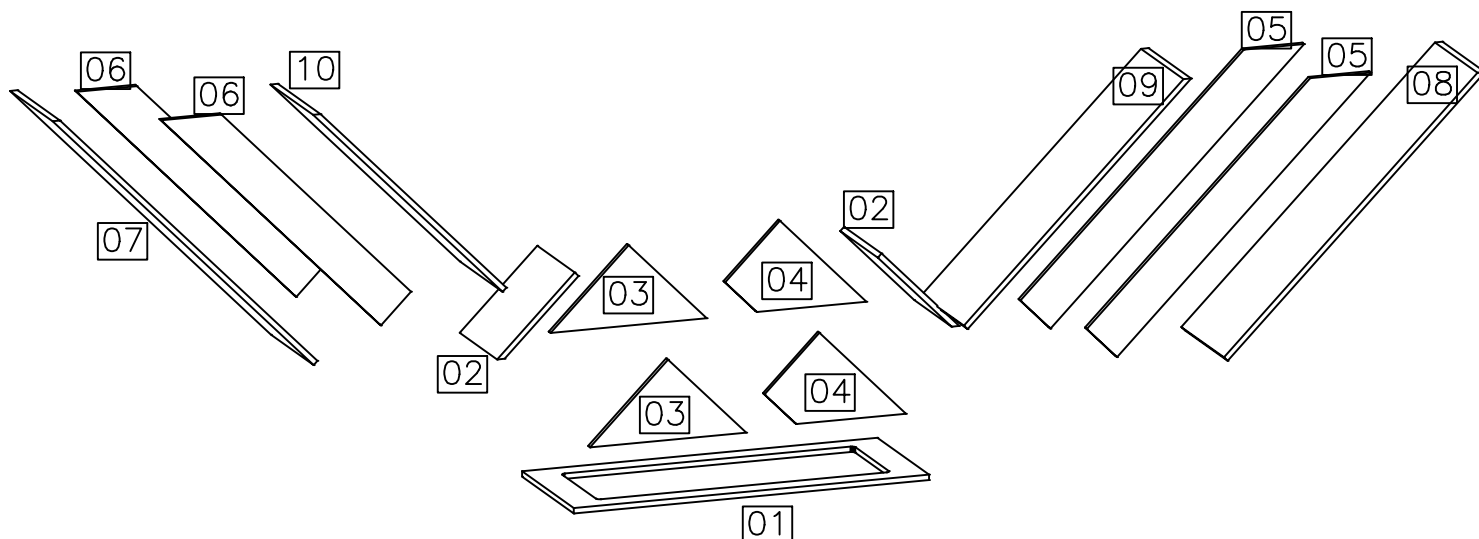
90 días a defectos de fabricación.

90 days for manufacturing defects.

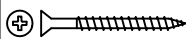
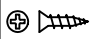

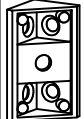

FERRAMENTAS NECESSÁRIAS / HERRAMIENTAS NECESARIAS / TOOLS REQUIRED:


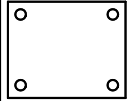



Lista de peças / Lista de piezas / List of pieces

Código/ Código/ Code	Descrição	Descripción	Description	Quantidade/ Cantidad/ Amount	Comprimento/ Longitud/ Length (mm)	Largura/ Ancho/ Width (mm)	Espessura/ Espesor/ Thickness (mm)	Caixa/ Caja/ Box
01	Base	Pieza de suelo	Base	1	1000	400	15	A
02	Divisória	División	Division	2	379	290	15	A
03	Lateral maior	Lado más grande	Bigger side	2	396	396	15	A
04	Lateral menor	Lado más pequeño	Smaller side	2	533	241	15	A
05	Travessa maior	Lastre externo más grande	Larger external ballast	2	868	120	15	A
06	Travessa menor	Lastre externo más pequeño	Smaller external ballast	2	734	120	15	A
07	Lateral externa maior	Lado exterior más grande	Larger outer side	1	899	330	15	A
08	Lateral externa menor	Lado exterior más pequeño	Smaller outer side	1	884	330	15	A
09	Lateral interna maior	Lado interior más grande	Larger inner side	1	749	330	15	A
10	Lateral interna menor	Lado interior más pequeño	Smaller inner side	1	614	330	15	A

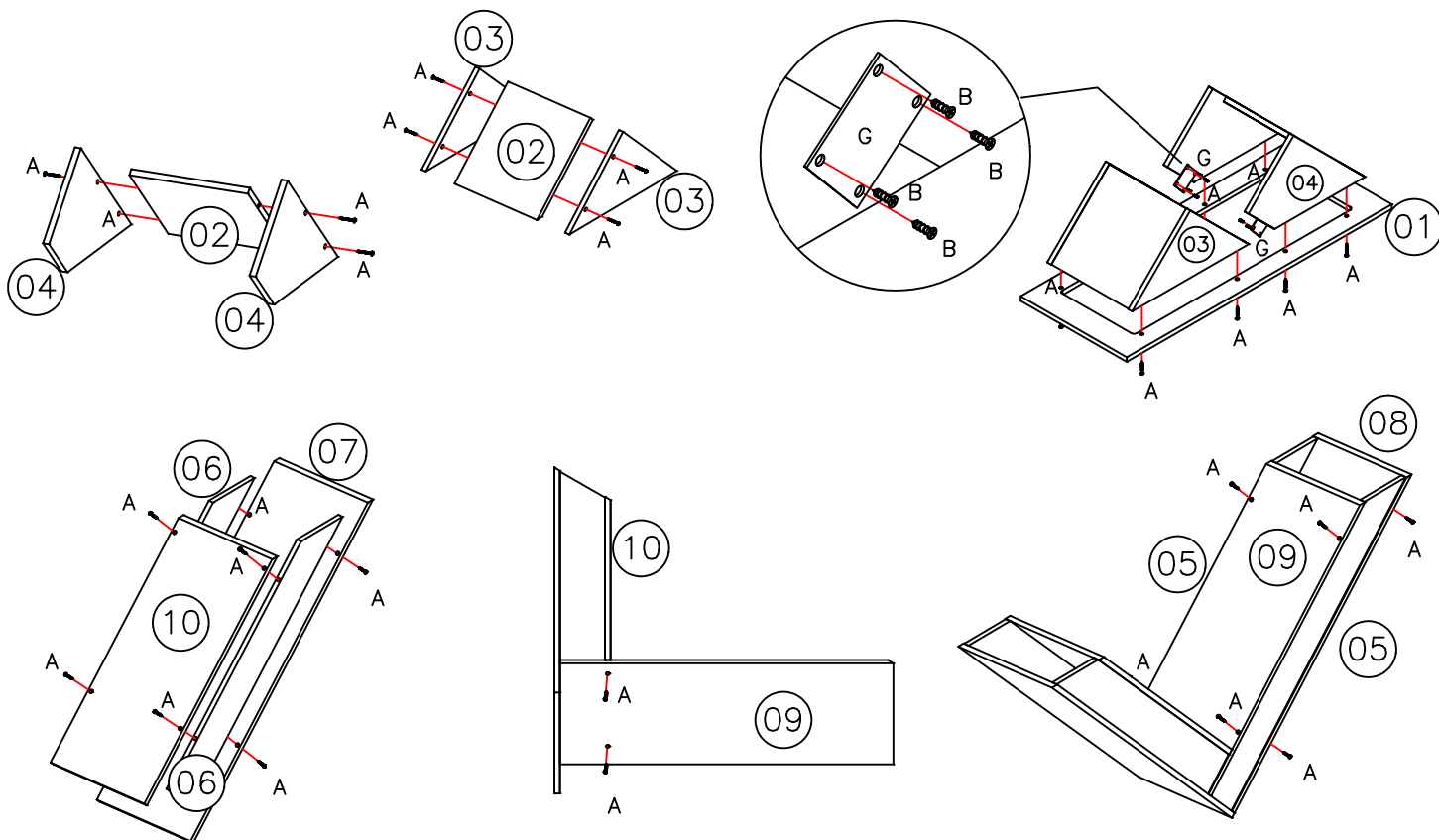


Ferragem / Herrajes / Hardware

Código/ Código/ Code	Descrição / Descripción / Description	Quan./ Cant./ Amou.
A	226  Parafuso/ Tornillo/ Screw 4,0x40	38
B	4214  Parafuso/ Tornillo/ Screw 3,5x14	54
C	45401  Sapata deslizadora /Zapata /Shoe 20x4x4mm	6
D	899  Cantoneira /Cantenera /Pedge	10
E	58  Etiqueta marca/Tag label "Kappesberg"	1

F	FROW/FRPRF =51255 (Freijo)		Tapa furo/Tapa del agujero/Screw cap cover 13mm	8
G	1454		União de metal/Unión de metal/ Metal union	2
H	FROW=53286 (Off White)		Tapa furo/Tapa del agujero/Screw cap cover 13mm	16
H	FRPRF= 55546 (Preto fosco)		Tapa furo/Tapa del agujero/Screw cap cover 13mm	16
H	NG=63102 (Nogueira)		Tapa furo/Tapa del agujero/Screw cap cover 13mm	24
01 Saco pequeno para acessórios				



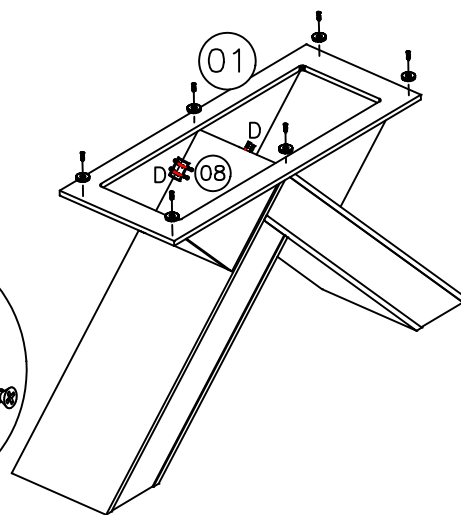
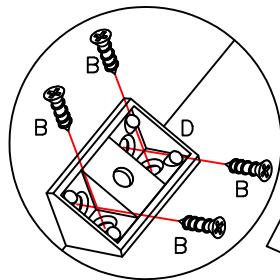
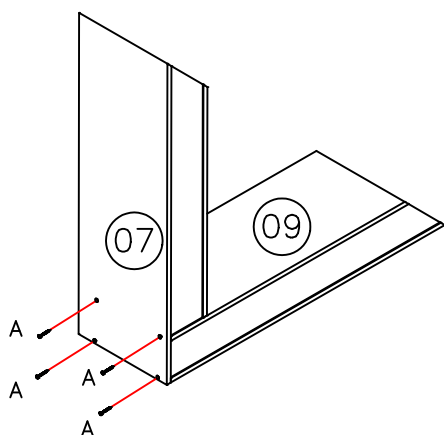
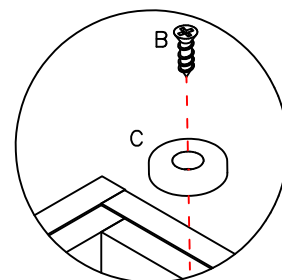
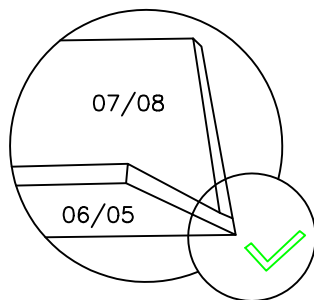
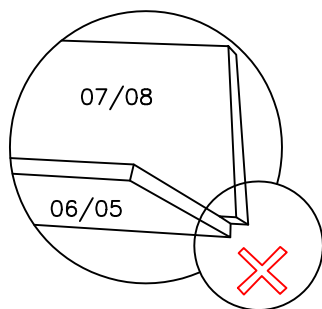


–Atenção ao alinhamento do 45° para fixação das travessas(05/06) na laterais(07/08)



–Atención a la alineación del 45º para la fijación de los balastros(05/06) en los lados(07/08)

–Attention to the alignment of the 45° for fixing the slats(05/06) the side(07/08/)



Vista inferior do móvel/Vista inferior de los muebles/Bottom view of the furniture

