

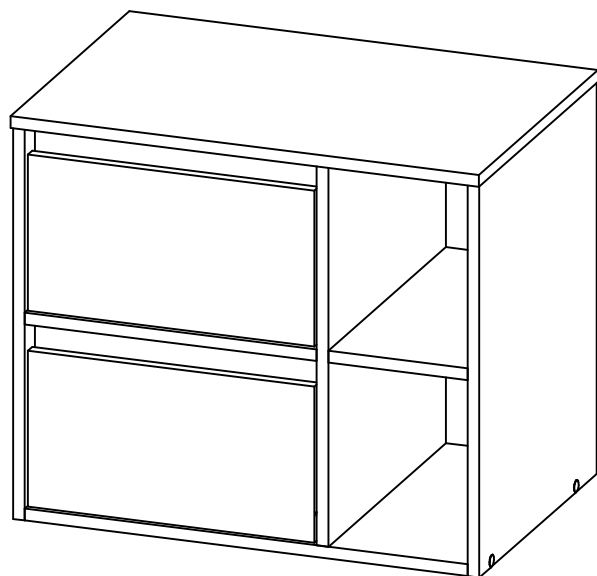
# BH8005

## INSTRUÇÕES DE MONTAGEM INSTRUCCIONES DE MONTAJE ASSEMBLY INSTRUCTIONS

@prodecormoveis



Rua: José Sachet / 213 A / Bairro São Francisco  
Farroupilha / RS / 95171-018 / Fone:(54) 3261-1165



**20  
KG**

**PESO MÁXIMO SUPORTADO 20KG  
CAPACIDAD MÁXIMA DE CARGA 20KG  
MAXIMUM WEIGHT CAPACITY 20KG**

FERRAMENTAS NECESSÁRIAS  
HERRAMIENTAS NECESARIAS  
REQUIRED TOOLS



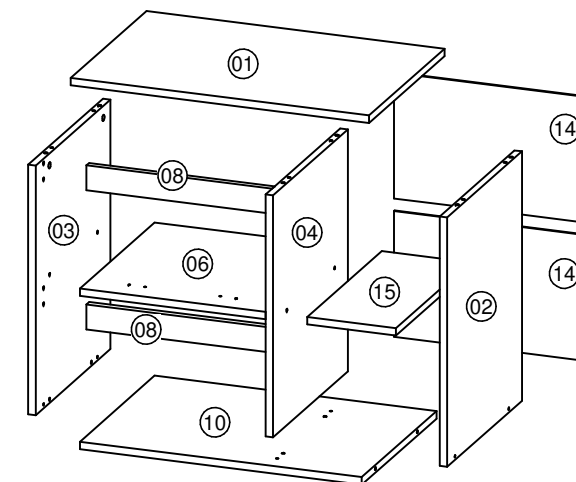
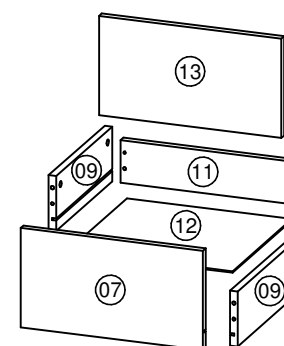
**IMPORTANT TO READ CAREFULLY AND KEEP FOR FUTURE REFERENCE".  
IMPORTANTE LEER ATENTAMENTE Y GUARDAR PARA CONSULTAS FUTURAS  
IMPORTANT TO READ CAREFULLY AND KEEP FOR FUTURE REFERENCE**

### FERRAGENS / HERRAJES / HARDWARE

COD	DESCRIÇÃO	QTD
A	CAVILHA Ø6x30 CLAVIJA Ø6x30 WOOD DOWEL Ø6x30	28
B	PARAFUSO CC 3,5X14 REBAIXE TORNILLO CC 3,5X14 SCREW CC 3,5X14	20
C	PARAFUSO CC 3,5X40 TORNILLO CC 3,5X40 SCREW CC 3,5X40	6
CR	TRILHO TELESCÓPICO 300mm RIEL DE CAJONES DRAWER RAIL	1
DB	DOBRADICA BISAGRA HINGE	2
F	PARAFUSO CF 6X50 TORNILLO CF 6X50 SCREW CF 6X50	2
G	SUPORTE FIXAÇÃO SOPORTE DE FIJACIÓN FIXING SUPPORT	2
H	PROTEÇÃO SUP CANTONEIRA PROTECCIÓN ANGLE BRACKET	2
I	BUCHA PLÁSTICA CASQUILLO BUSHING	2
J	TAMBOR MINIFIX TUERCA MINIFIX CAM LOCK	10
K	PARAFUSO MINIFIX TORNILLO MINIFIX CAM BOLT	10
M	PREGO 10X10 CLAVO 10X10 NAIL	30
N	ADESIVO TAPA FURO STICKER ADHESIVE	4
PI	PISTÃO PISTÓN PISTON	1
R	FIXADOR COSTA FIJADOR PARA FONDO BACK SUPPORT	5
S	SUPORTE PRATELEIRA SOPORTE DE ESTANTE SHELF SUPPORT	4

### LISTA DE PEÇAS / LISTA DE PIEZAS / PARTS LIST

COD	DESCRIÇÃO	DIMENSÃO	QTD
01	TAMPO / TAPA / TOP PANEL	602 x 405 x 15	1
02	LATERAL DIREITA / LATERAL DERECHA / RIGHT SIDE PANEL	500 x 400 x 15	1
03	LATERAL DIREITA / LATERAL DERECHA / RIGHT SIDE PANEL	500 x 400 x 15	1
04	DIVISÃO DIREITA / DIVISIÓN DERECHA / RIGHT DIVIDER	485 x 400 x 15	1
06	ESTANTE MAIOR / REPISA MAYOR / LARGER SHELF	375 x 400 x 15	1
07	FRENTE GAVETA / FRENTE CAJÓN / DRAWER FRONT	368 x 199 x 15	1
08	TRAVESSA / TRAVIESA / CROSSBAR	375 x 50 x 15	2
09	LATERAL GAV. / LATERAL CAJÓN / DRAWER SIDE	300 x 110 x 15	2
10	BASE / BASE / BASE PANEL	569 x 400 x 15	1
11	TRASEIRA GAV. / PARTE TRASERA CAJÓN / DRAWER BACK PANEL	350 x 85 x 15	1
12	FUNDO GAVETA / FONDO CAJÓN / DRAWER BOTTOM	333 x 317 x 3	1
13	PORTA / PUERTA / DOOR	368 x 199 x 15	1
14	FUNDO / FONDO / BACK PANEL	390 x 252 x 3	2
15	ESTANTE MENOR / REPISA MENOR / SMALLER SHELF	179 x 400 x 15	1



# INSTRUÇÕES DE MONTAGEM

## INSTRUCCIONES DE MONTAJE / ASSEMBLY INSTRUCTIONS



### RECOMENDAÇÕES:

**01** - Examine completamente todas as peças do móvel antes de iniciar o trabalho.

**02** - Recomenda-se montar o móvel conforme este Manual de Montagem.

**03** - É de responsabilidade do montador seguir as instruções do Manual de Montagem, que são fundamentais para garantir a estrutura do móvel.

**04** - Certifique-se de que todos os acessórios utilizados na montagem (parafusos, porcas, ponteiras) estejam fixados o suficiente, totalmente atarraxados, evitando que venham a provocar ferimentos.

### LIMPEZA:

**01** - Pano levemente umedecido com água, seguido de pano seco.

**02** - Não utilizar produtos químicos ou abrasivos.

### GARANTIA:

**01** - 3 meses para defeitos ou vícios de origem.

### ADVERTÊNCIAS:

**01** - Esteja ciente do risco de chama aberta e outras fontes de calor, tais como aquecedores elétricos, aquecedores a gás etc. nas proximidades do produto.

**02** - Não utilize o produto se alguma parte estiver quebrada, rasgada ou faltando. Utilizar somente peças de reposição aprovadas pelo fabricante.

### RECOMENDACIONES:

**01** - Examine completamente todas las piezas del mueble antes de empezar el montaje.

**02** - Recomienda-se montar el mueble de acuerdo con este Manual de Montaje.

**03** - Es de responsabilidad del montador seguir las instrucciones del Manual de Montaje, que son fundamentales para asegurar la estructura del mueble.

**04** - Asegure-se de que todos los accesorios utilizados en el montaje (tornillos, tuercas, ponteras) estén fijados el suficiente, totalmente roscados, evitando que vengan a provocar lesiones.

### LIMPIEZA:

**01** - Paño levemente humedecido con agua, siguiendo de paño seco.

**02** - No utilizar productos químicos o abrasivos.

### GARANTÍA:

**01** - 3 meses para defectos o vicios de origen.

### ADVERTENCIAS:

**01** - Tenga en cuenta el riesgo de llama abierta y otras fuentes de calor, tales como calentadores eléctricos, calentadores de gas, etc. en las proximidades del producto.

**02** - No utilice el producto si alguna parte esté rota, o perdida. Utilizar sólo piezas de repuesto aprobadas por el fabricante.

### RECOMMENDATIONS:

**01** - Check completely all the furniture's pieces before start to assemble it.

**02** - It is recommended to assemble this furniture according to this Assembly's Manual.

**03** - It is the assembler's responsibility to follow the instructions of this Assembly's Manual, which are essential to ensure the furniture's structure.

**04** - Ensure that all the accessories used in the assembly (bolts, nuts, tips) are well and enoughly fixed, completely threaded, avoiding injuries from happening.

### CLEANSING:

**01** - Cloth slightly moistened with water.

**02** - Do not use chemicals or abrasives products.

### WARRANTY:

**01** - 3 months due to manufacture defects.

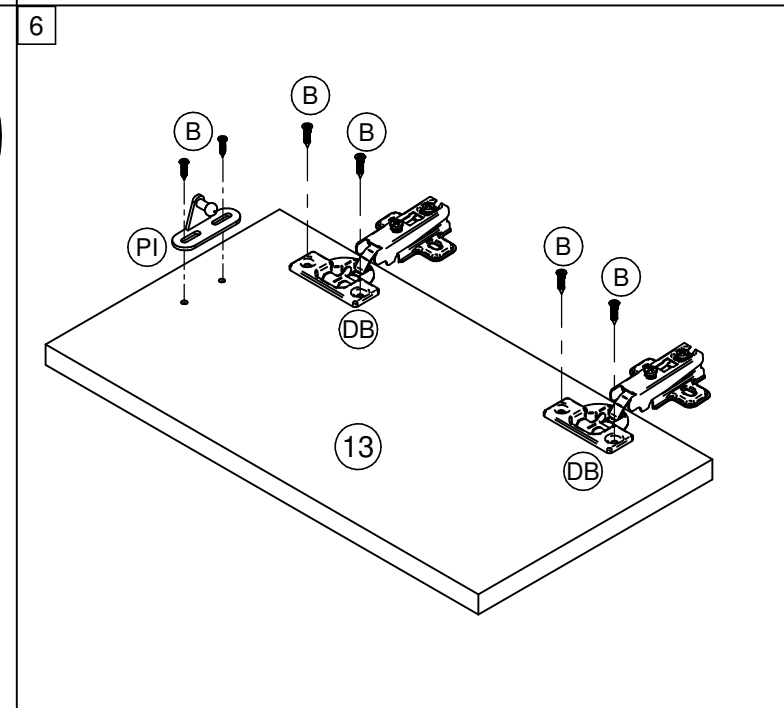
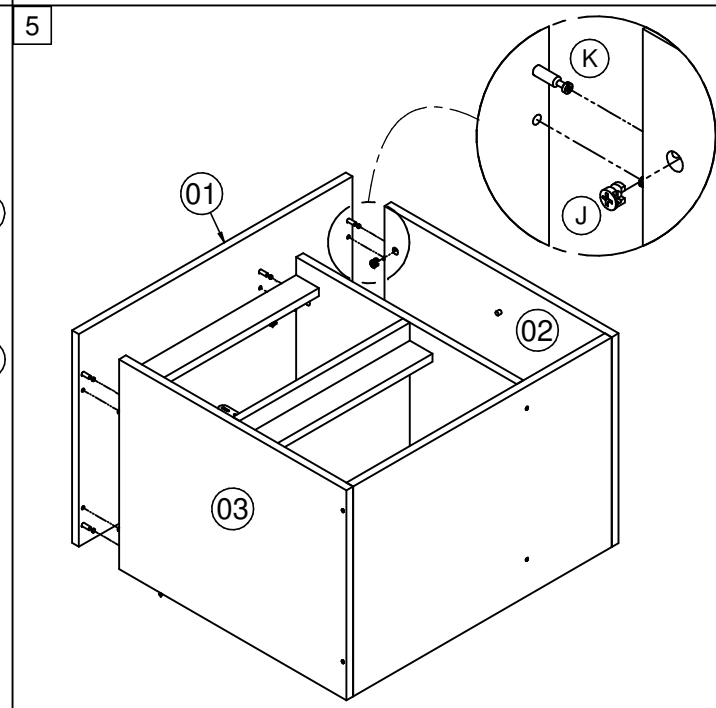
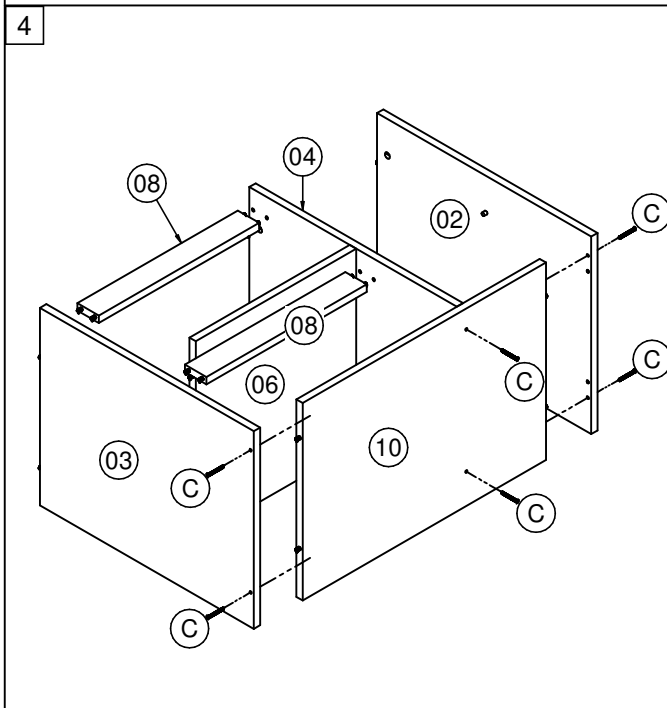
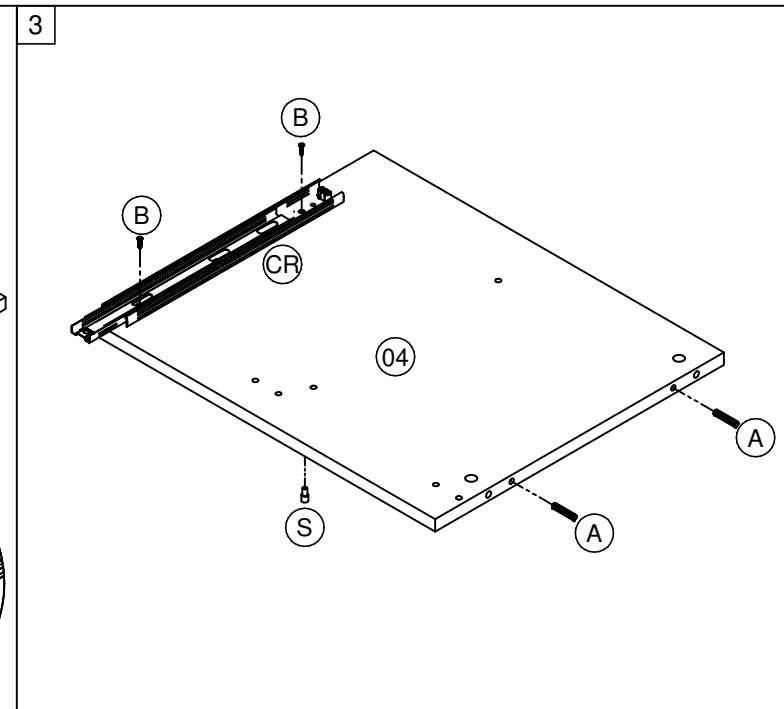
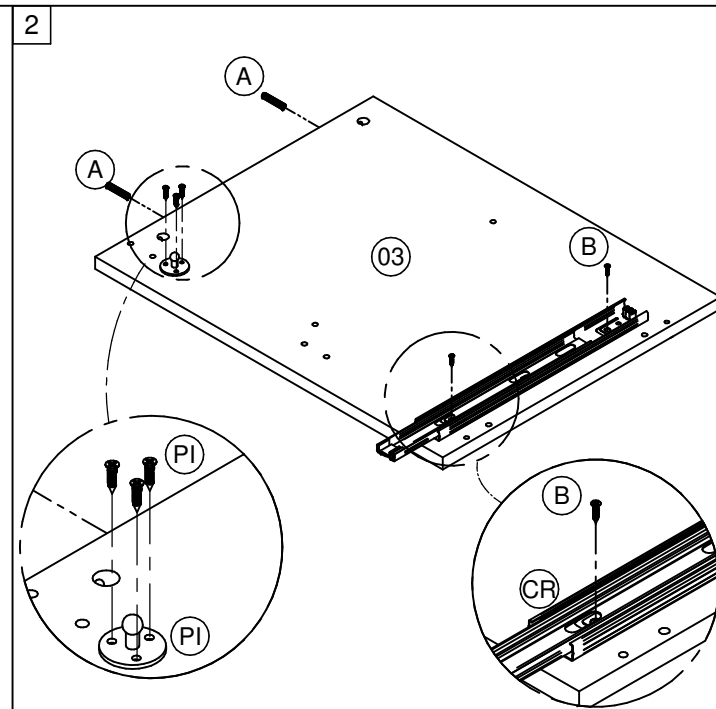
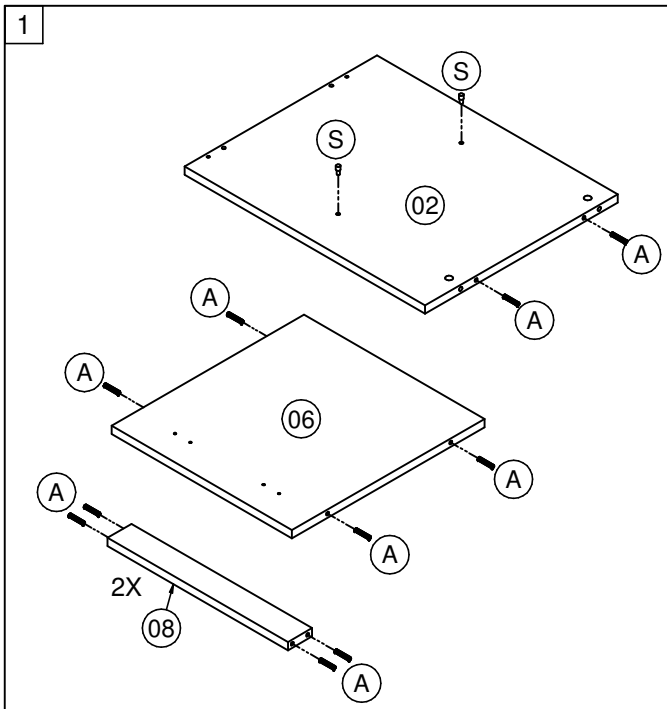
### WARNINGS:

**01** - Be aware of the risk of open flame and other sources of heat, such as electric heaters, gas heaters etc. around the product.

**02** - Do not use the product if any part is broken, torn or missing. Only use replacement parts approved by the manufacturer.

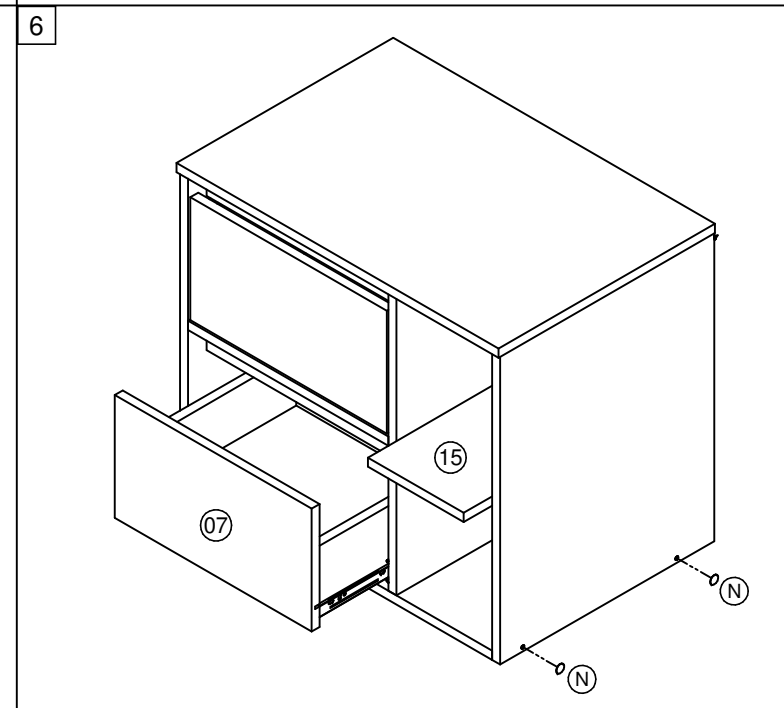
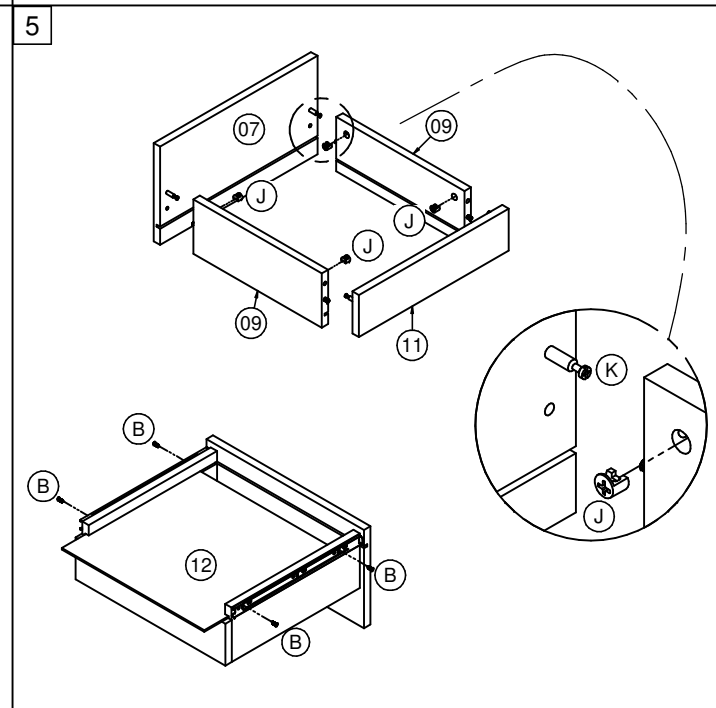
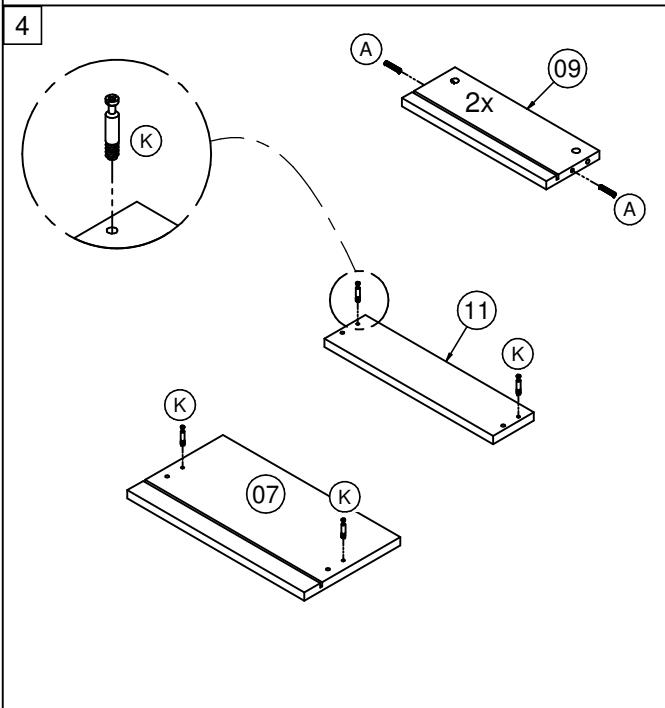
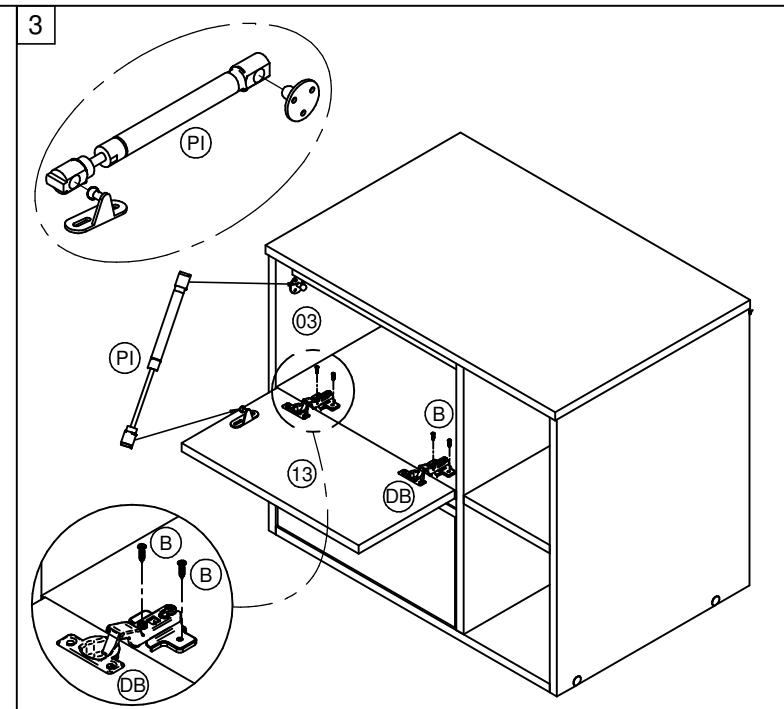
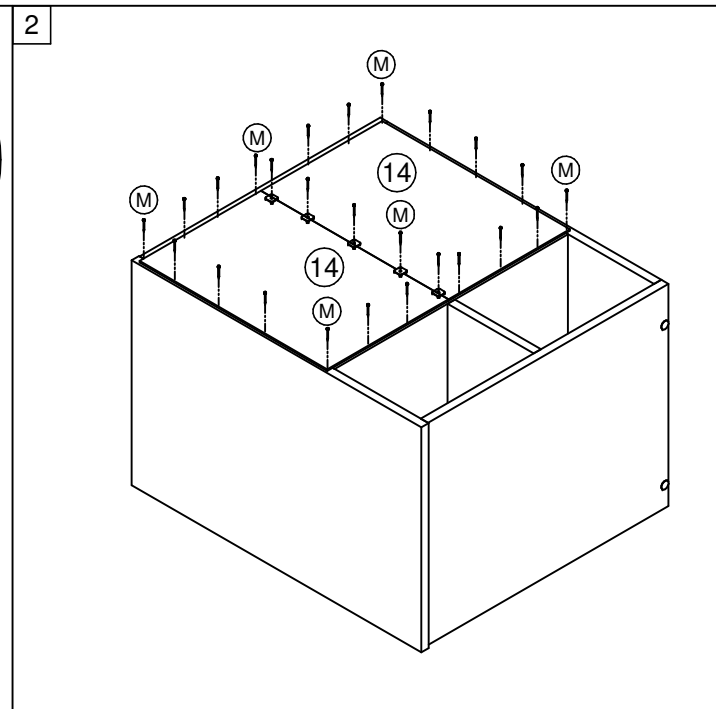
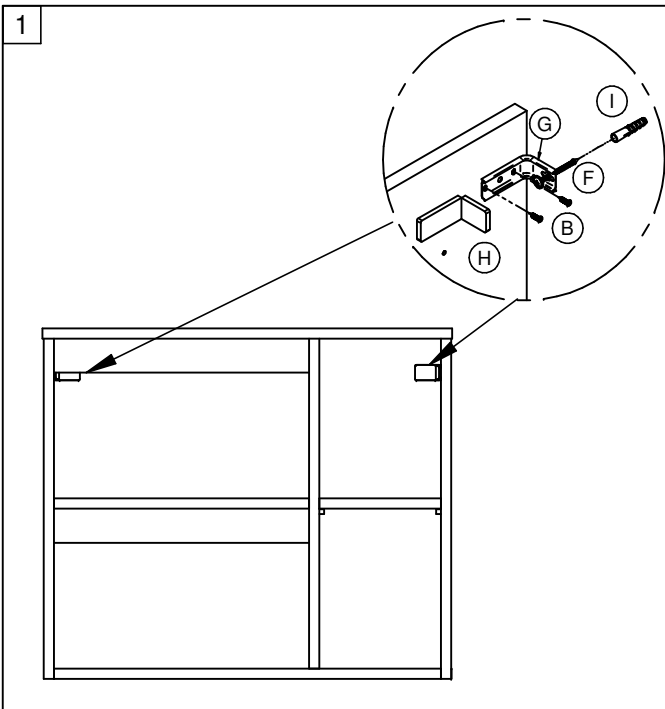
# INSTRUÇÕES DE MONTAGEM

## INSTRUCCIONES DE MONTAJE / ASSEMBLY INSTRUCTIONS



# INSTRUÇÕES DE MONTAGEM

## INSTRUCCIONES DE MONTAJE / ASSEMBLY INSTRUCTIONS



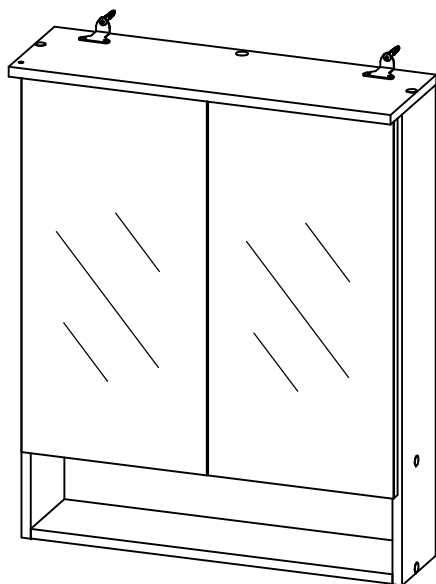
# ES8040

## INSTRUÇÕES DE MONTAGEM INSTRUCCIONES DE MONTAJE ASSEMBLY INSTRUCTIONS

@prodecormoveis



Rua: José Sachet / 213 A / Bairro São Francisco  
Farroupilha / RS / 95171-018 / Fone:(54) 3261-1165



**10  
KG**

**PESO MÁXIMO SUPORTADO 10KG  
CAPACIDAD MÁXIMA DE CARGA 10KG  
MAXIMUM WEIGHT CAPACITY 10 KG**

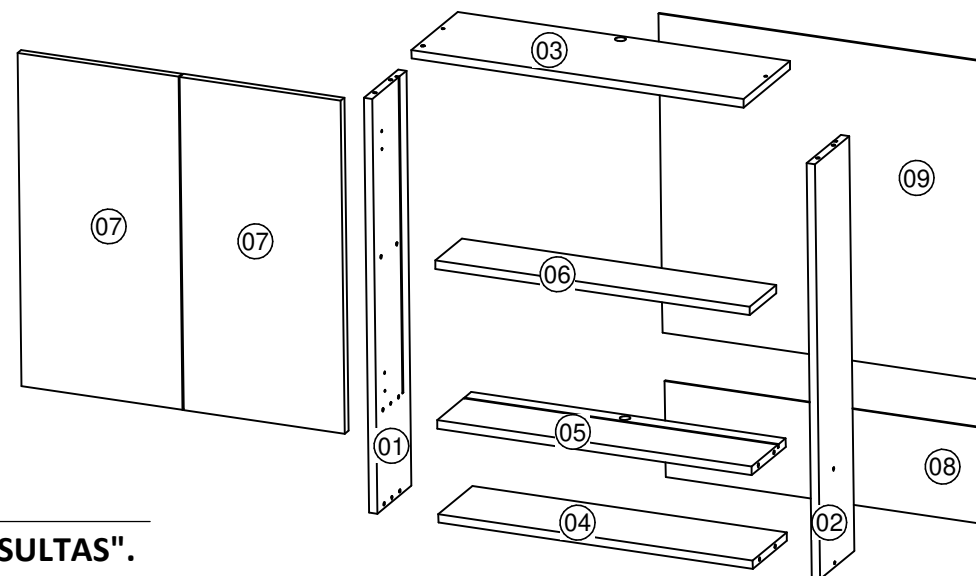
FERRAMENTAS NECESSÁRIAS  
HERRAMIENTAS NECESARIAS  
REQUIRED TOOLS



**IMPORTANTE LER COM ATENÇÃO E GUARDAR PARA EVENTUAIS CONSULTAS".  
IMPORTANTE LEER ATENTAMENTE Y GUARDAR PARA CONSULTAS FUTURAS  
IMPORTANT TO READ CAREFULLY AND KEEP FOR FUTURE REFERENCE**

FERRAGENS / HERRAJES / HARDWARE		
COD	DESCRIÇÃO	QTD
A	CAVILHA Ø6X30 CLAVIJA Ø6X30 WOOD DOWEL Ø6X30	12
B	PARAFUSO CC 3,5X14 REBAIXE TORNILLO CC 3,5X14 SCREW CC 3,5X14	20
C	PARAFUSO CC 3,5X40 TORNILLO CC 3,5X40 SCREW CC 3,5X40	6
DB	DOBRADIÇA BISAGRA HINGE	4
F	PARAFUSO CF 5X50 TORNILLO CF 5X50 SCREW CF 5X50	2
G	CANTONEIRA ESQUINERA ANGLE BRACKET	2
I	BUCHA PLÁSTICA CASQUILLO BUSHING	2
M	PREGO 10X10 CLAVO 10X10 NAIL	25
N	ADESIVO TAPA FURO STICKER ADHESIVE	6
S	SUPORTE PRATELEIRA SOPORTE DE ESTANTE SHELF SUPPORT	4
X	KIT LED LED KIT KIT LED	1

LISTA DE PEÇAS / LISTA DE PIEZAS / PARTS LIST			
COD	DESCRIÇÃO	DIMENSÃO	QTD
01	LATERAL ESQUERDA / LEFT SIDE / LATERAL IZQUIERDA	735 x 140 x 15	1
02	LATERAL DIREITA / RIGHT SIDE / LATERAL DERECHA	735 x 140 x 15	1
03	TAMPO SUPERIOR / TOP PANEL / TAPA SUPERIOR	600 x 190 x 15	1
04	BASE / BASE / BASE	568 x 140 x 15	1
05	PRATELEIRA FIXA / FIXED SHELF / ESTANTE FIJA	568 x 140 x 15	1
06	PRATELEIRA MÓVEL / ADJUSTABLE SHELF / ESTANTE MÓVIL	568 x 109 x 15	1
07	PORTA / DOOR / PUERTA	590 x 291 x 15	2
08	FUNDO MENOR / BACK PANEL SMALL / FONDO MENOR	590 x 170 x 3	1
09	FUNDO MAIOR / BACK PANEL LARGE / FONDO MAYOR	576 x 565 x 3	1



# INSTRUÇÕES DE MONTAGEM

## INSTRUCCIONES DE MONTAJE / ASSEMBLY INSTRUCTIONS



### RECOMENDAÇÕES:

**01** - Examine completamente todas as peças do móvel antes de iniciar o trabalho.

**02** - Recomenda-se montar o móvel conforme este Manual de Montagem.

**03** - É de responsabilidade do montador seguir as instruções do Manual de Montagem, que são fundamentais para garantir a estrutura do móvel.

**04** - Certifique-se de que todos os acessórios utilizados na montagem (parafusos, porcas, ponteiras) estejam fixados o suficiente, totalmente atarraxados, evitando que venham a provocar ferimentos.

### LIMPEZA:

**01** - Pano levemente umedecido com água, seguido de pano seco.

**02** - Não utilizar produtos químicos ou abrasivos.

### GARANTIA:

**01** - 3 meses para defeitos ou vícios de origem.

### ADVERTÊNCIAS:

**01** - Esteja ciente do risco de chama aberta e outras fontes de calor, tais como aquecedores elétricos, aquecedores a gás etc. nas proximidades do produto.

**02** - Não utilize o produto se alguma parte estiver quebrada, rasgada ou faltando. Utilizar somente peças de reposição aprovadas pelo fabricante.

### RECOMENDACIONES:

**01** - Examine completamente todas las piezas del mueble antes de empezar el montaje.

**02** - Recomienda-se montar el mueble de acuerdo con este Manual de Montaje.

**03** - Es de responsabilidad del montador seguir las instrucciones del Manual de Montaje, que son fundamentales para asegurar la estructura del mueble.

**04** - Asegure-se de que todos los accesorios utilizados en el montaje (tornillos, tuercas, ponteras) estén fijados el suficiente, totalmente roscados, evitando que vengam a provocar lesiones.

### LIMPIEZA:

**01** - Paño levemente humedecido con agua, siguiendo de paño seco.

**02** - No utilizar productos químicos o abrasivos.

### GARANTÍA:

**01** - 3 meses para defectos o vicios de origen.

### ADVERTENCIAS:

**01** - Tenga en cuenta el riesgo de llama abierta y otras fuentes de calor, tales como calentadores eléctricos, calentadores de gas, etc. en las proximidades del producto.

**02** - No utilice el producto si alguna parte esté rota, o perdida. Utilizar sólo piezas de repuesto aprobadas por el fabricante.

### RECOMMENDATIONS:

**01** - Check completely all the furniture's pieces before start to assemble it.

**02** - It is recommended to assemble this furniture according to this Assembly's Manual.

**03** - It is the assembler's responsibility to follow the instructions of this Assembly's Manual, which are essential to ensure the furniture's structure.

**04** - Ensure that all the accessories used in the assembly (bolts, nuts, tips) are well and enoughly fixed, completely threaded, avoiding injuries from happening.

### CLEANSING:

**01** - Cloth slightly moistened with water.

**02** - Do not use chemicals or abrasives products.

### WARRANTY:

**01** - 3 months due to manufacture defects.

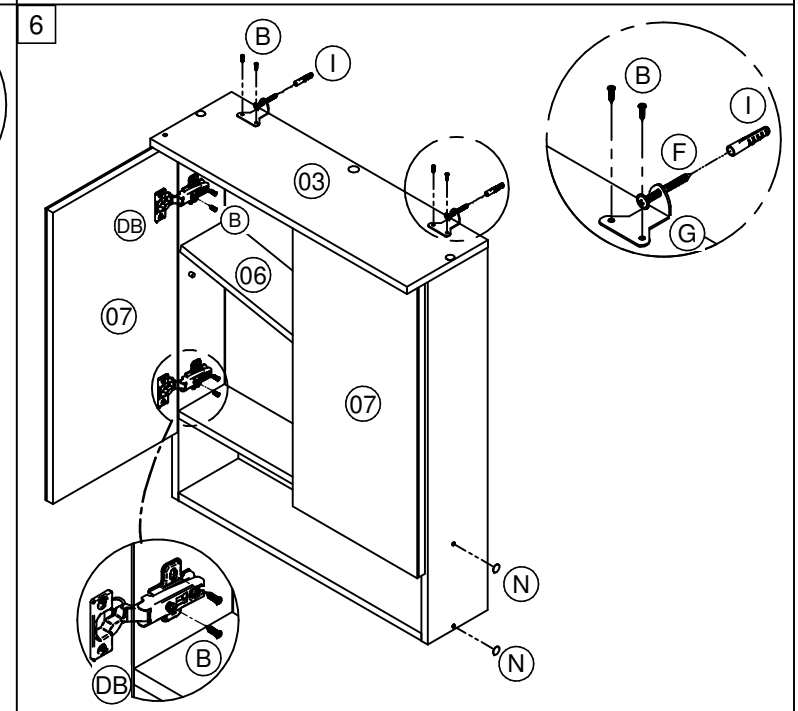
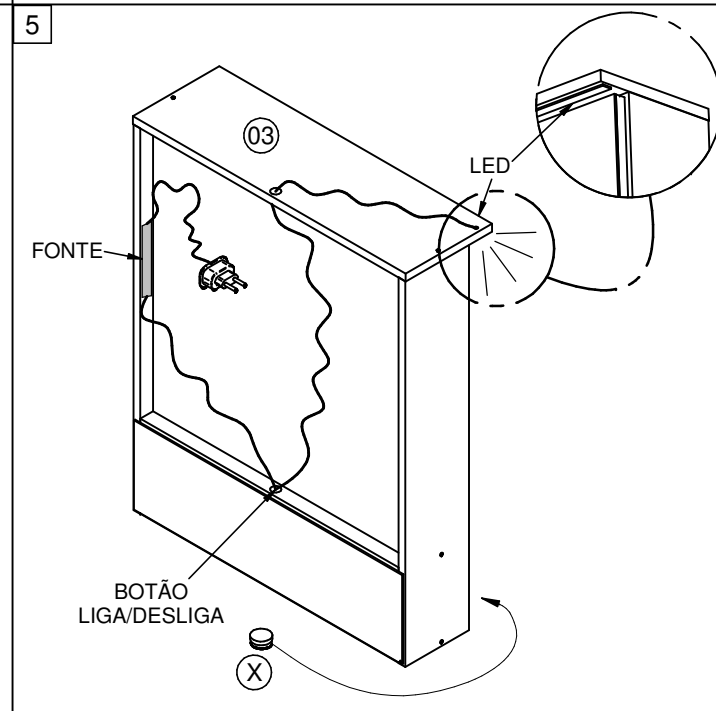
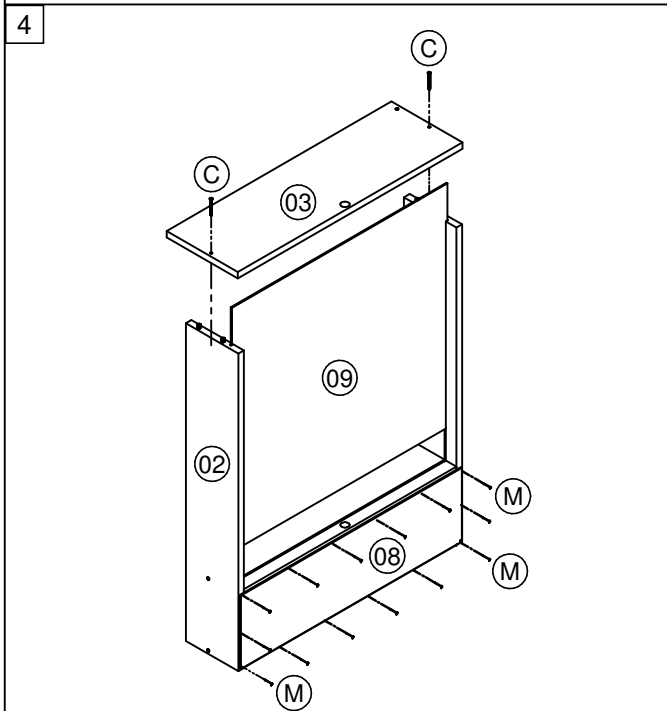
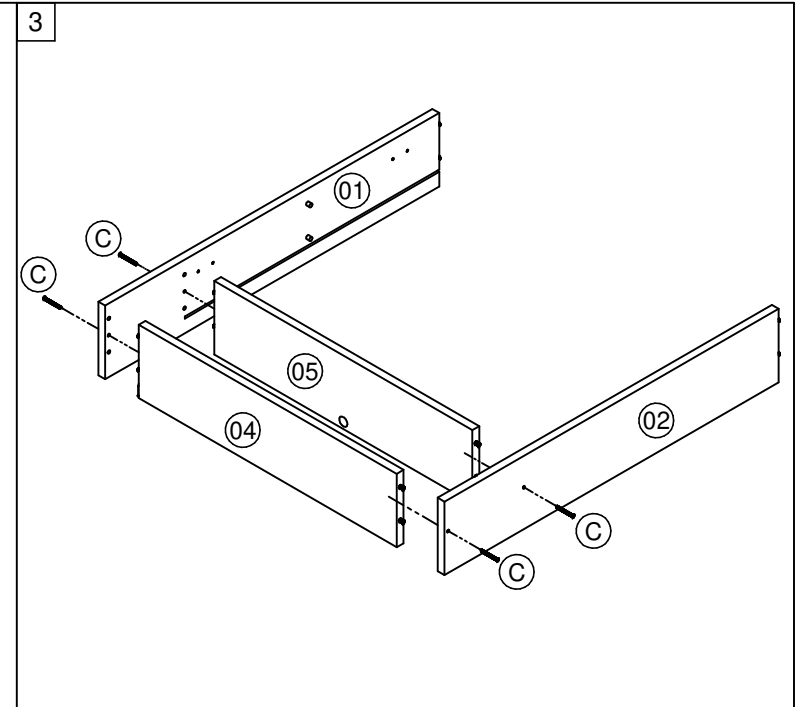
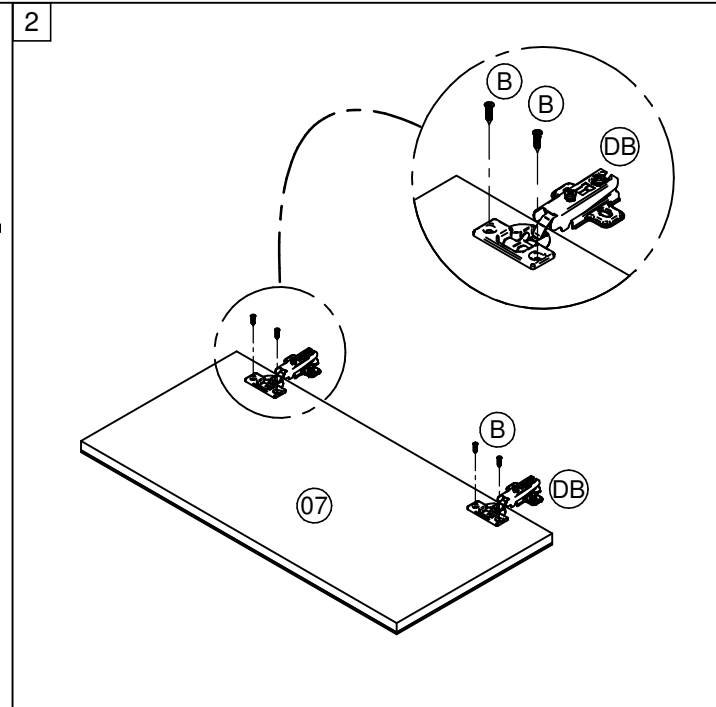
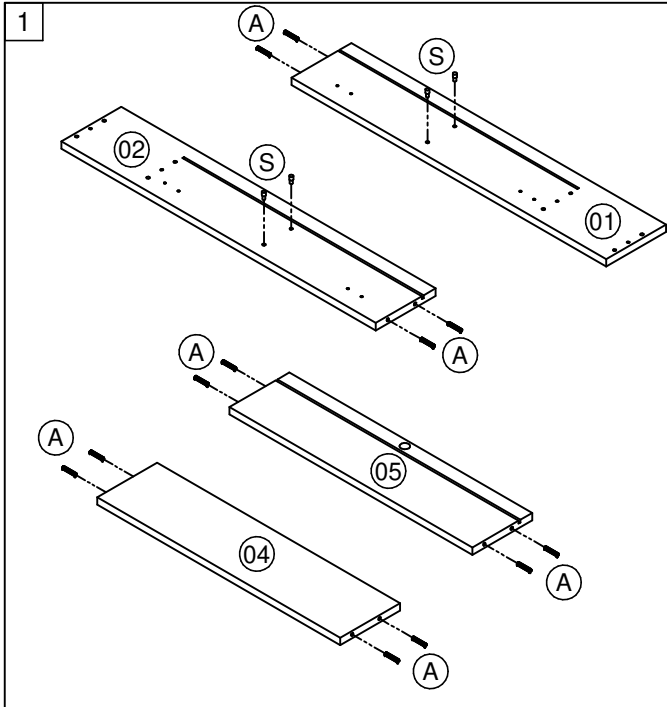
### WARNINGS:

**01** - Be aware of the risk of open flame and other sources of heat, such as electric heaters, gas heaters etc. around the product.

**02** - Do not use the product if any part is broken, torn or missing. Only use replacement parts approved by the manufacturer.

# INSTRUÇÕES DE MONTAGEM

## INSTRUCCIONES DE MONTAJE / ASSEMBLY INSTRUCTIONS



# Agora que você já comprou o seu móvel, ele merece ser montado do jeito certo.

Erros de montagem causam mais de **60%** dos danos em móveis.

## Por que contratar?

Tranquilidade do **início ao fim** da montagem



### PROFISSIONAIS QUALIFICADOS

Especialistas certificados na **MadeiraMadeira Serviços**.



### FERRAMENTAS PROFISSIONAIS

que **protegem** seus móveis.



### AGENDAMENTO EM 24 HORAS

escolha a data e o turno **ideais para** você.



### GARANTIA DE 3 MESES

de cobertura **completa**.

**Mais de 1 MILHÃO DE MONTAGENS**  
★ com avaliação 4.7 ★

#### Mariana S., São Paulo

"Chegaram no horário e montaram tudo rapidamente. Serviço incrível!"



#### Carlos R., Belo Horizonte

"Tentei montar sozinho e foi um desastre. Com a **MadeiraMadeira Serviços** ficou perfeito."



#### Ana P., Rio de Janeiro

"Agendamento ágil e **montagem pontual e perfeita**. Recomendo demais!"



Agende agora pelo  
**QR Code**

Madeira**Madeira** Serviços · Atendimento em todo o Brasil



Escaneie o QRCode