



siena móveis

# INSTRUÇÕES DE MONTAGEM

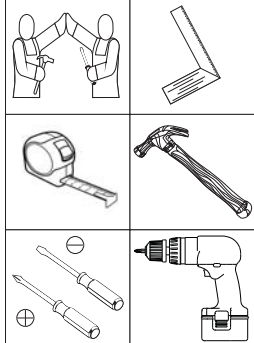
## Kit Cozinha Compacta Jasmine com espaço para geladeira

BE30-35 Duna/Cristal

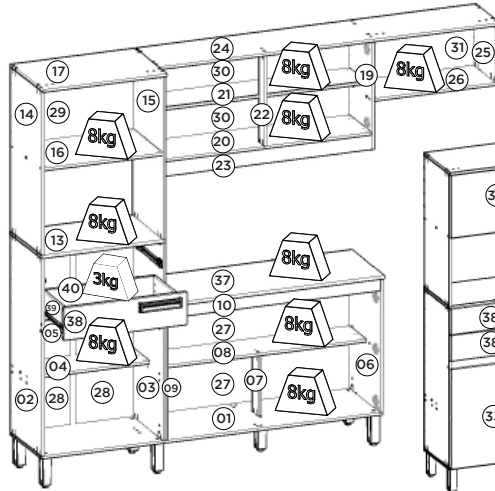
BE30-80 Branco/Gris

BE30-84 Fendi/Moka

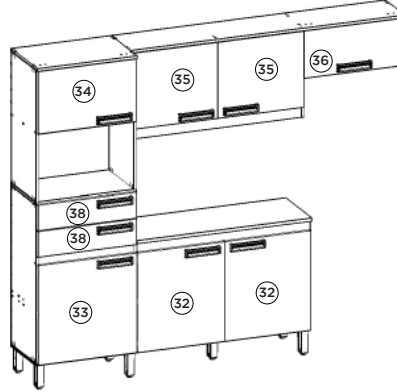
### Requisitos para montagem



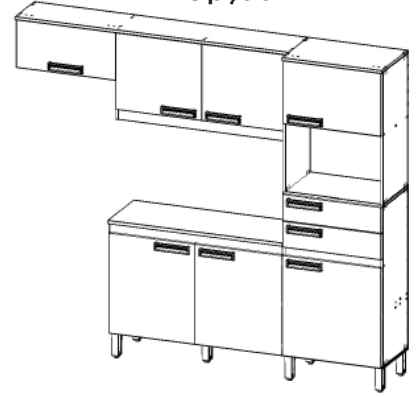
Imagens meramente ilustrativas



Opção 1



Opção 2



Pesos máximos recomendados com carga distribuída

### AVISO

Para limpeza de seu móvel, use uma flanela seca ou umedecida, e não utilize produtos químicos que possam danificar seu produto.

### SISTEMA DE MONTAGEM

O sistema de montagem dos produtos, funciona de acordo com a ordem crescente dos números indicados no desenho. Ex: 01, 02, 03, 04... até a conclusão da montagem.

### Lista de Peças

Item	Caixa	Qtd	Descrição	Medidas (mm)
01	1/2	01	Base	1650x365x12
02	1/2	01	Lateral esquerda torre quente	937x365x12
03	1/2	01	Lateral direita torre quente	937x365x12
04	2/2	01	Prateleira menor	576x205x12
05	1/2	01	Travessa frontal painelero	576x60x12
06	1/2	01	Lateral balcão pia	638x365x12
07	2/2	01	Pilastra balcão pia	285x60x12
08	1/2	01	Prateleira balcão pia	1038x205x12
09	1/2	01	Travessa lateral balcão pia	578x60x12
10	1/2	01	Travessa frontal balcão pia	1026x60x12
11	1/2	01	Travessa traseira balcão pia	1026x60x12
12	1/2	01	Travessa lateral superior balcão pia	365x60x12
13	1/2	01	Tampo das gavetas	602x365x15
14	2/2	01	Lateral esquerda superior	879x365x12
15	2/2	01	Lateral direita superior	879x365x12
16	1/2	01	Base porta basculante	576x365x12
17	2/2	01	Tampo painelero	600x382x12
18	2/2	01	Lateral esquerda aéreo 1050mm	517x265x12
19	1/2	01	Lateral direita aéreo 1050mm	517x265x12
20	1/2	01	Base aéreo 1050mm	1026x265x12
21	1/2	01	Prateleira aéreo 1050mm	1026x205x12
22	1/2	01	Pilastra aéreo 1050mm	435x60x12
23	1/2	01	Travessa frontal aéreo	1026x70x12
24	1/2	01	Tampo aéreo	1650x282x12
25	2/2	01	Lateral aéreo 600mm	276x265x12
26	1/2	01	Base aéreo basculante	600x265x12
27	1/2	02	Fundo balcão pia	1055x300x3
28	1/2	02	Fundo maior painelero	957x295x3
29	2/2	01	Fundo menor painelero	595x388x3
30	1/2	02	Fundo aéreo 1050mm	1042x228x3
31	2/2	01	Fundo aéreo 600mm	604x298x3
32	2/2	02	Porta balcão pia	590x517x15
33	2/2	01	Porta painelero	590x590x15
34	2/2	01	Porta basculante maior	586x370x15
35	2/2	02	Porta aéreo	450x517x15
36	2/2	01	Porta basculante	596x280x15
37	2/2	01	Tampo balcão pia	1052x380x15
38	2/2	02	Frete de gaveta	592x152x15
39	1/2	04	Lado de gaveta	300x100x12
40	2/2	02	Ripa de trás	551x100x12
41	2/2	02	Fundo de gaveta	550x317x3

### Ferragens

<b>A</b> 07x 	<b>B</b> 03x 	<b>C</b> 18x 
Parafuso 7,0x40mm CHT.	Parafuso 5,0x50mm FLA.	Parafuso 3,5x25mm FLA.
<b>D</b> 08x 	<b>E</b> 45x 	<b>F</b> 91x 
Parafuso 3,5x22mm CHT.	Parafuso 3,5x40mm CHT.	Parafuso 3,5x12mm FLA.
<b>G</b> 03x 	<b>H</b> 21x 	<b>I</b> 19x 
Proteção para cantoneira	Parafuso 3,5x12mm CHT.	Parafuso 3,0x16mm CHT.
<b>J</b> 78x 	<b>K</b> 13x 	<b>L</b> 04x 
Cavilha 5x25mm	Cantoneira plástica	Prego 12x12mm Anelado
<b>M</b> 130x 	<b>N</b> 18x 	<b>O</b> 03x 
Prego 10x10mm	Fixador de fundos	Bucha plástica 8mm
<b>P</b> 08x 	<b>Q</b> 38x 	<b>R</b> 09x 
Parafuso União 15mm	Adesivo tapa parafuso 10mm	Puxador 100 F192mm
<b>X</b> 17x 	<b>Y</b> 01x 	<b>Z</b> 01x 
Dobradiça metal 26mm	Perfil "I" 942mm	Sachê de cola
<b>AA</b> 01x 	<b>AB</b> 07x 	<b>AC</b> 02x 
Etiqueta resinada Briz	Adesivo tapa parafuso 17mm	Kit Pistão a gás

