

Linha: Sala
Mod.: Home Susp. Guarujá
Cód.: 1.628.B



FERRAMENTAS
PARA MONTAGEM



2h

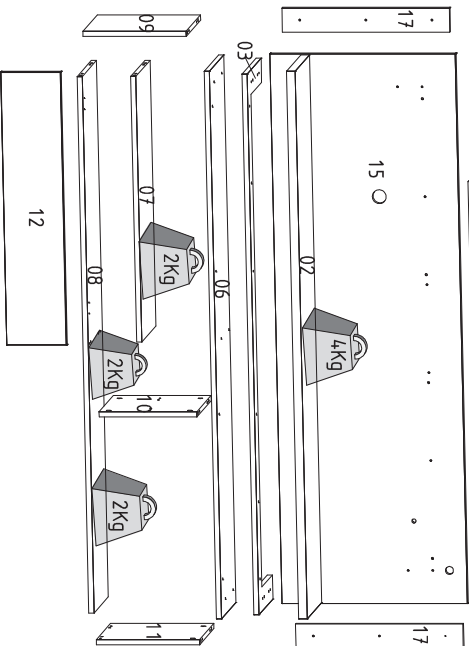
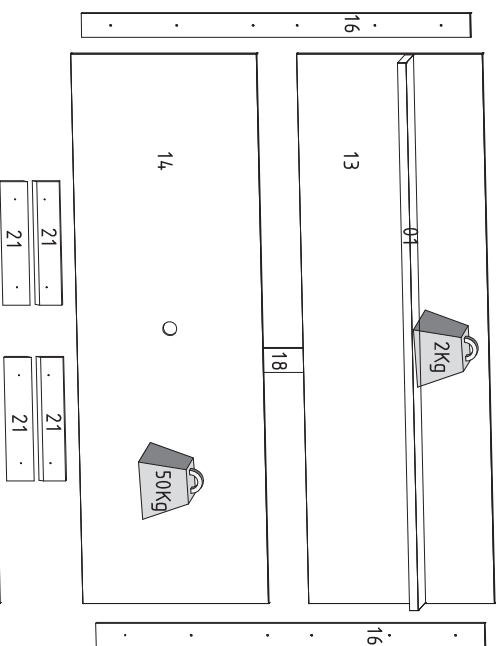
ESQUEMA DE MONTAGEM ASSEMBLY INSTRUCTIONS ESQUEMA DE MONTAJE

Obs: Usar caixa de embalagem para forrar o chão na hora da montagem
Note: Use the packing box to cover the floor at the time of assembly
Nota: Utilice la caja de embalaje para cubrir el suelo en el momento del montaje

COLIBRI - IND. COM. DE MÓVEIS LTDA.
Rua Rouxinol, 5530 - Fone/Fax (43) 3275 - 8600
Pq. Industrial XI - CEP 86.706-418 - Arapongas - PR
E-mail: sac@colibrimoveis.com.br
Site: www.colibrimoveis.com.br



19
20



Cód.	Referência	Cor	Pro F./Noc M	Pegas	Qt.	Medidas	M.P.	Piece	Pieza
01	162880.001	590		Prateleira superior	1	1594x150x25	MDP	Top shelf	Estante superior
02	162880.002	590		Tampo superior	1	1594x300x25	MDP	Cover higher	Cubierta superior
03	162880.003	660		Engrosso	1	1574x290x15	MDP	Thickening	Espesamiento
06	162880.006	590		Tampo inferior	1	1594x300x15	MDP	Bottom top	Cubierta inferior
07	162880.007	590		Prateleira	1	773x297x15	MDP	Shelf	Estante
08	162880.008	662		Base	1	1562x298x15	MDP	Base	Base
09	162880.009	590		Lateral esquerda	1	300x300x15	MDP	Left side	Lado izquierdo
10	162880.010	662		Divisão	1	298x284x15	MDP	Division	División
11	162880.011	662		Lateral direita	1	300x300x15	MDP	Right side	Lado derecha
12	162880.012	590		Porta	1	795x174x15	MDP	Door	Puerta
13	162880.013	660		Panel superior	1	1600x539x15	MDP	Top panel	Panel superior
14	162880.014	660		Panel central	1	1600x539x15	MDP	Center panel	Panel central
15	162880.015	660		Panel inferior	1	1600x539x15	MDP	Bottom panel	Panel inferior
16	162880.016	660		Travessa superior lat	2	1130x70x15	MDP	Upper side	Travesaño lateral superior
17	162880.017	660		Travessa inferior lat	2	486x70x15	MDP	Smaller side rail	Travesaño lateral menor
18	162880.018	99		Travessa central	1	450x70x15	MDP	Central beam	Travesaño central
19	162880.019	99		Travessa fixação sup	1	900x80x15	MDP	Travessa fixation sup	Travesaño fijación superior
20	162880.020	99		Travessa fixação inf	1	900x80x15	MDP	Travessa fixation inf	Travesaño fijación inferior
21	162880.021	99		Travessa fixação inf men	4	360x80x15	MDP	Travessa fixation inf men	Travesaño fijación inf menor

A	B	C	D	E	F	G	H
20x	29x	02x	06x	12x	14x	24x	16x
Parafuso 3,5x14 cód. 776	Parafuso 4,0x25 cód. 780	Tapa furo Preto cód. 4672	Parafuso 4,0x50 cód. 782	Parafuso 5,0x50 cód. 812	Parafuso 5,0x70 cód. 792	Cavilha 6x30 cód. 345	Parafuso / Girofix cód. 162
Porca cilíndrica cód. 163	Chapa reta 4 furos cód. 146	Passa fio 40mm cód. 907	Sachê de cola cód. 165	Bucha fixação 08 cód. 130	Dobr. reta 26mm cód. 132	Calço 3mm cód. 937	Fita dupla face cód. 157
01x	01x	04x	04x	02x	06x	16x	06x
Espelho cód. 4156	Régua luminária cód. 4165	Parafuso M4x25 cód. 808	Porca M4 bicr. cód. 810	Parafuso 3,5x16 Fila cód. 788	Cavilha 6x20 cód. 144	Tambor Ø12 cód. 183	Tapa furo Noce M4 cód. 4170

Cuidados com a limpeza do móvel:

Não molhar o móvel e não expor em lugar úmido.
Do not wet the furniture and do not expose it in a humid place.
No moje los muebles y no los esponga en un lugar húmedo.

Não expor o móvel próximo de fontes de calor.
Do not expose this furniture close to sources of heat.
No esponga el mueble cerca a fuentes de calor.

Limpar apenas com pano limpo e levemente úmido
Clean the product using only a clean and slightly damp cloth.
Limpiar solo con un paño limpio y ligeramente húmedo








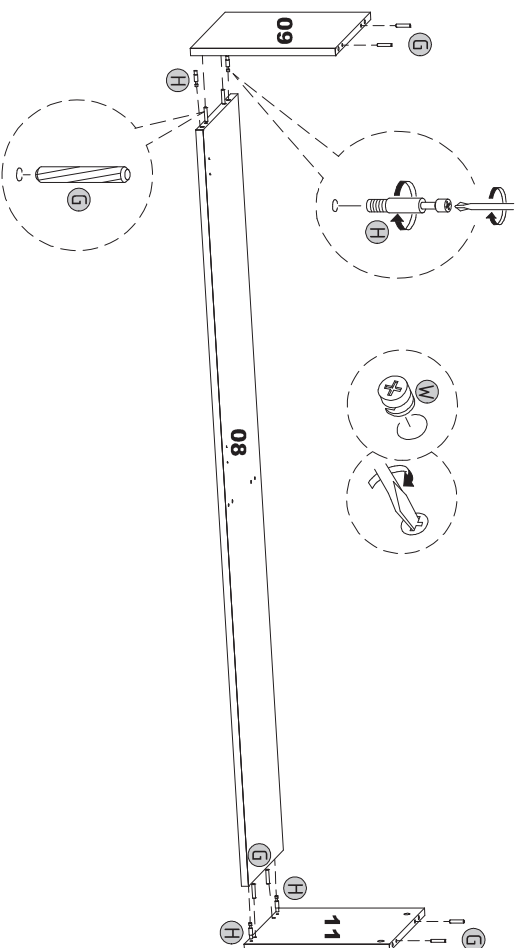
Mega seu acessório aqui





ETAPAS DA MONTAGEM / STAGES OF THE ASSEMBLY / ETAPAS DE LA ASAMBLEA

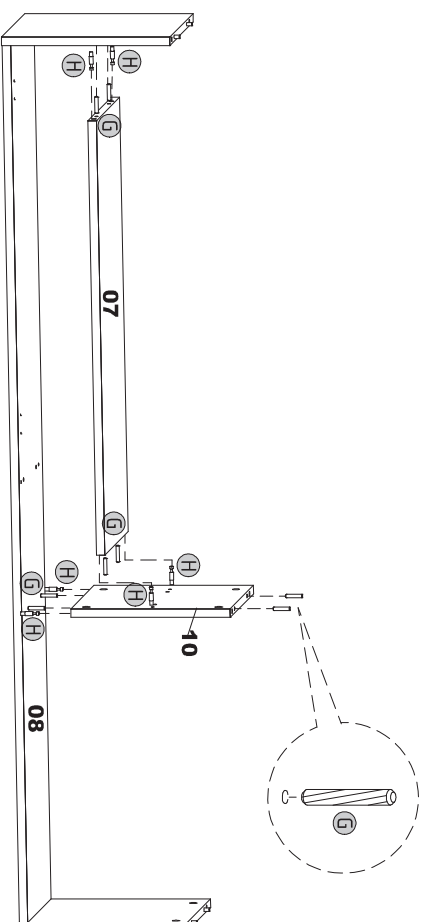
Para uma montagem perfeita do produto, siga a sequência:




For a perfect product assembly, follow its sequence / Para un montaje perfecto del producto, sigue la secuencia.

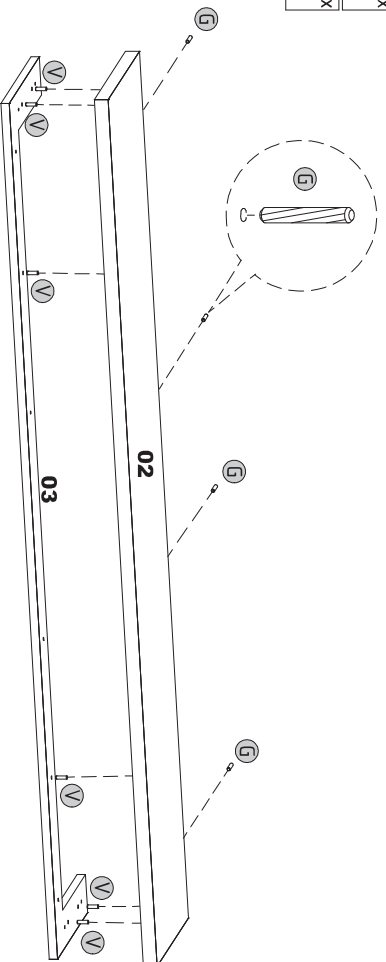
Passo 01
 08x
 6x30 0.4x
 6x20
 0.4x
 0.6x





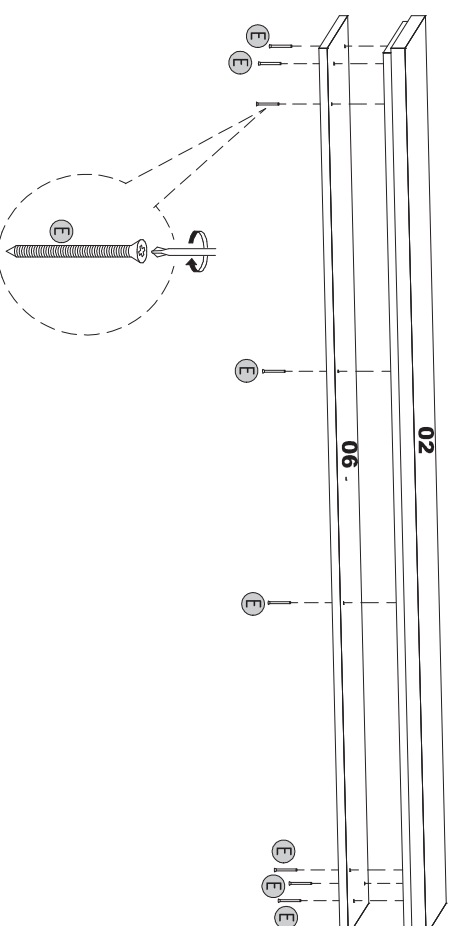
Passo 02
 08x
 6x30 0.6x
 0.6x
 0.6x



Passo 03
 0.4x
 6x30 0.6x
 6x20



Passo 04
 0.8x
 5.0x50

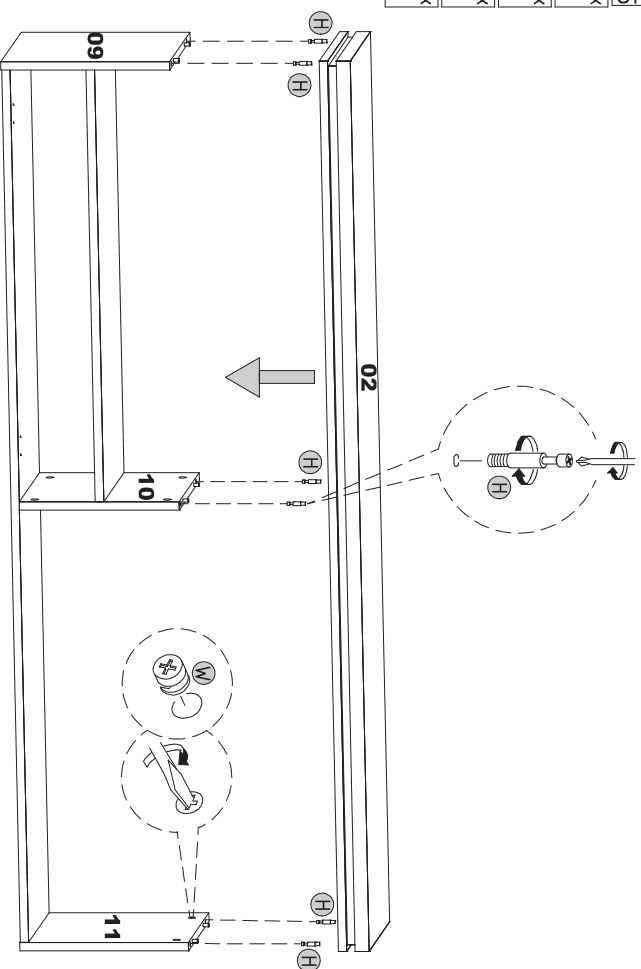


ETAPAS DA MONTAGEM / STAGES OF THE ASSEMBLY / ETAPAS DE LA ASAMBLEA

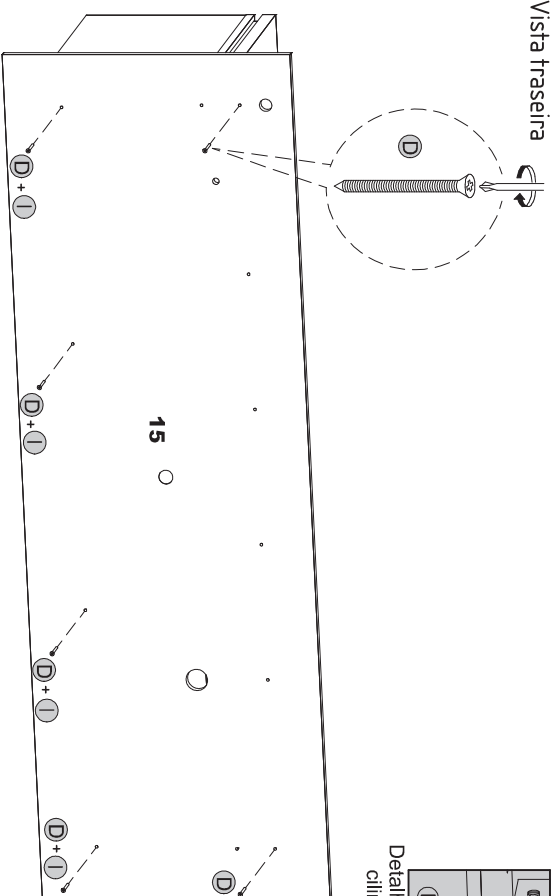
Para uma montagem perfeita do produto, siga a sequência:

For a perfect product assembly, follow its sequence / Para un montaje perfecto del producto, sigue la secuencia.

- Passo 05**
- H 06x
 - M 06x
 - X 06x
 - Noce 06x
 - C 02x
 - Preto 0



- Passo 06** Vista traseira
- D 06x
 - L 04x50
 - L 04x

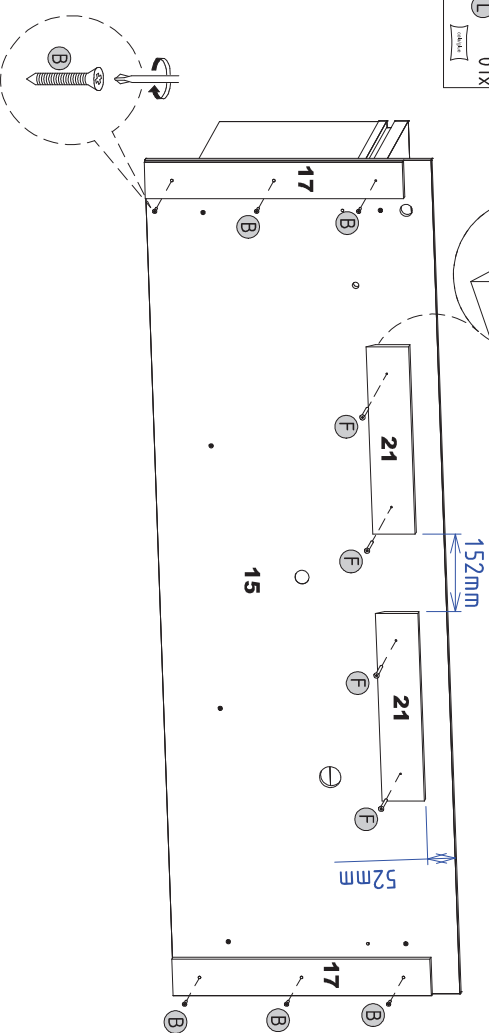
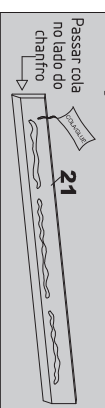


Detalle porca cilíndrica

- Passo 07** Vista traseira
- B 06x
 - F 04x
 - E 5.0x70
 - L 01x

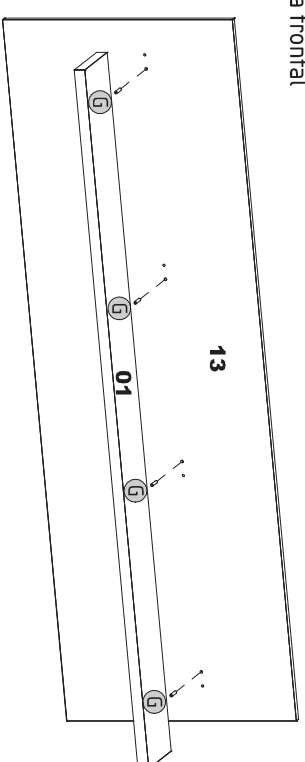
Obs: chanfro para baixo conforme o desenho

ATENÇÃO: uso OBRIGATÓRIO DE COLA

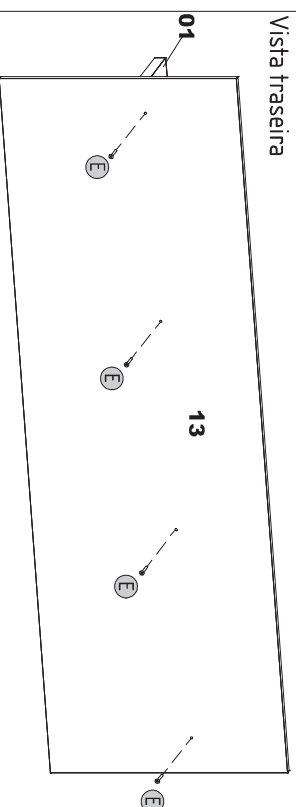


- Passo 08**
- E 04x
 - F 5.0x50
 - G 04x
 - G 6x30

Vista frontal



Vista traseira



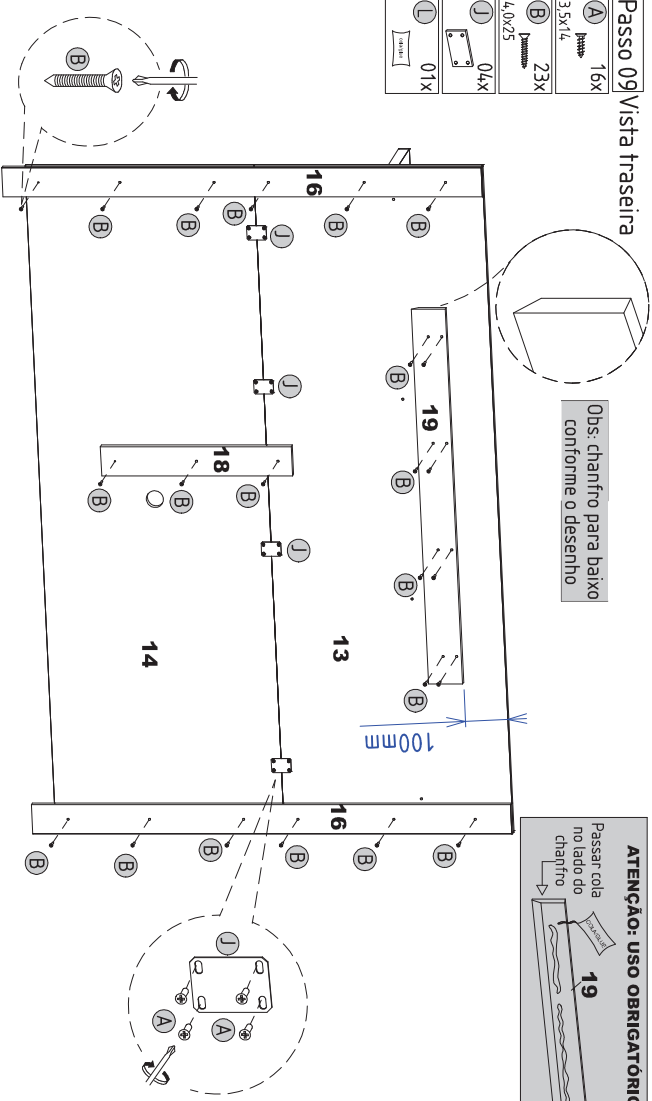
ETAPAS DA MONTAGEM / STAGES OF THE ASSEMBLY / ETAPAS DE LA ASAMBLEA

Para uma montagem perfeita do produto, siga a sequência:

For a perfect product assembly, follow its sequence / Para un montaje perfecto del producto, sigue la secuencia.

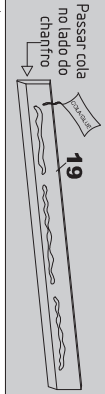
Passo 09 Vista traseira

- A 16x 3,5x14
- B 23x 4,0x25
- J 04x 0,4x
- L 01x 0,1x



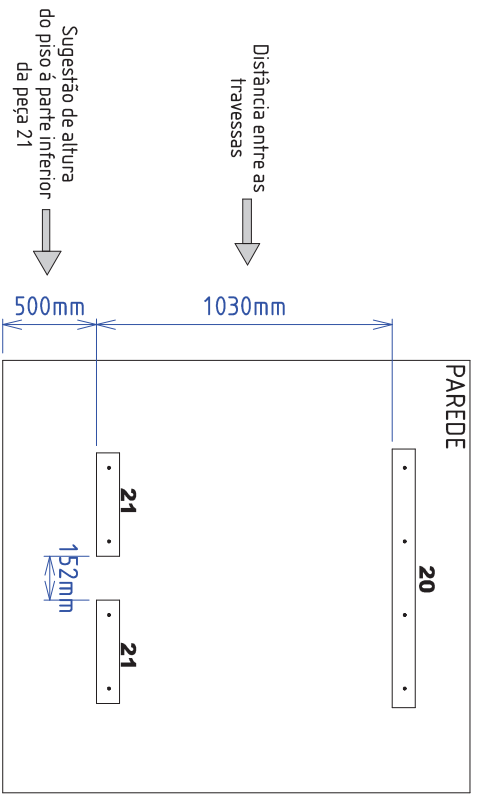
Obs: chanfro para baixo conforme o desenho

ATENÇÃO: USO OBRIGATORIO DE COLA



Passo 11

- F 08x 5,0x70
- M 08x



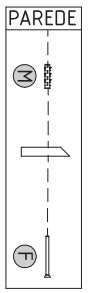
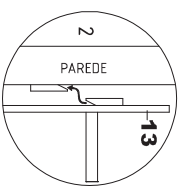
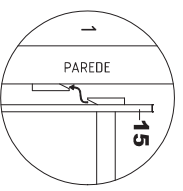
PAREDE

20

21

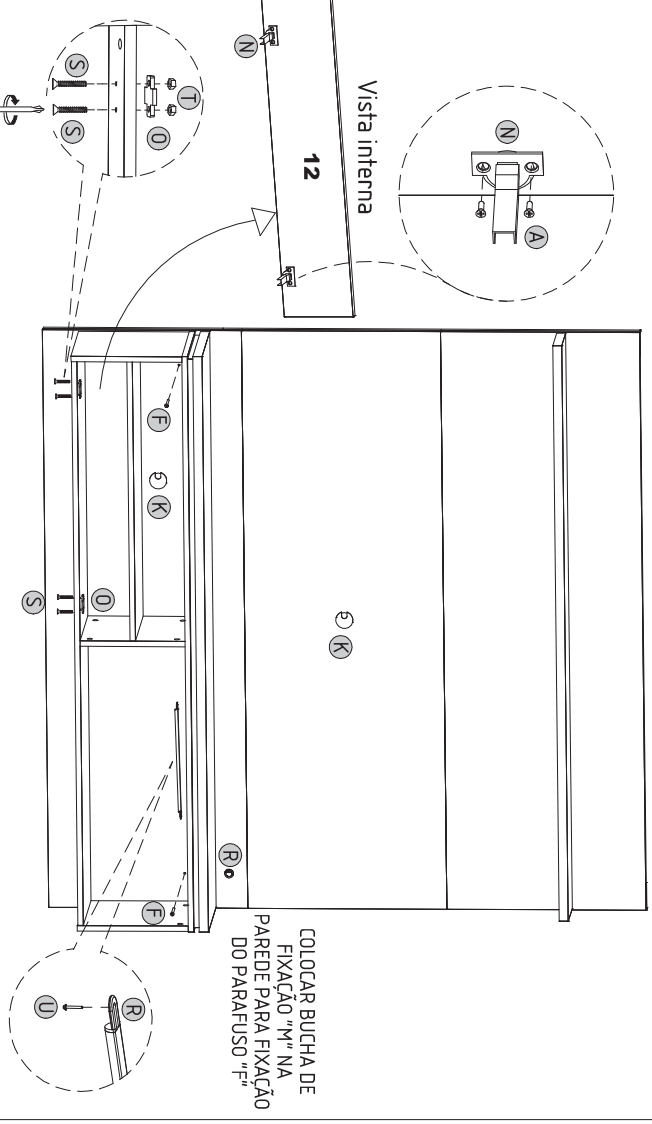
21

152mm



Passo 10

- A 04x 3,5x14
- F 02x 5,0x70
- K 02x
- M 02x
- N 02x
- O 02x
- R 01x 0,1x
- S 04x 4,4x25
- T 04x 0,4x
- U 02x 3,5x16



ETAPAS DA MONTAGEM / STAGES OF THE ASSEMBLY / ETAPAS DE LA ASAMBLEA

Para uma montagem perfeita do produto, siga a sequência:

For a perfect product assembly, follow its sequence / Para un montaje perfecto del producto, sigue la secuencia.

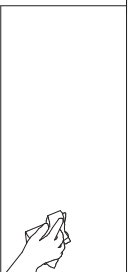
OPÇÕES PARA FIXAÇÃO DO ESPELHO

ATENÇÃO: O PRODUTO CONTÉM APENAS UM ESPELHO

Medidas Finais

ATENÇÃO:
Fixar TV somente
no painel.
O painel comporta
TV de até 60"

Etapa 01



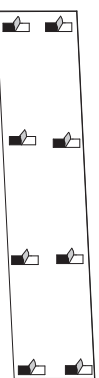
Limpar a superfície a ser colada com PANO SECO para retirar todo resíduo que possa conter.

Etapa 02



Limpar o verso do espelho com PANO SECO para retirar todo resíduo que possa conter na superfície a ser colada.

Etapa 03

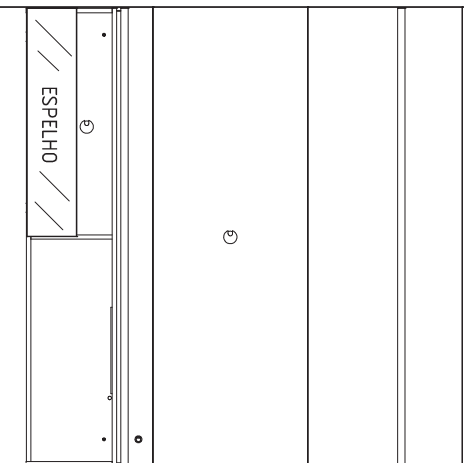


Fazer a colagem das Fitas dupla face no espelho conforme indicação acima. Não tocar diretamente na fita após a remoção do liner.

Sobre uma superfície firme:
◦ Fazer pressão com o peso do corpo sobre o espelho, pelo menos 3 vezes com 5 segundos a cada vez para melhor adesão.
◦ Fazer pressão em todos os pontos onde contém a fita dupla face.

OPÇÃO 01

Fixação do espelho na porta.



OPÇÃO 02

Fixação do espelho no painel.

