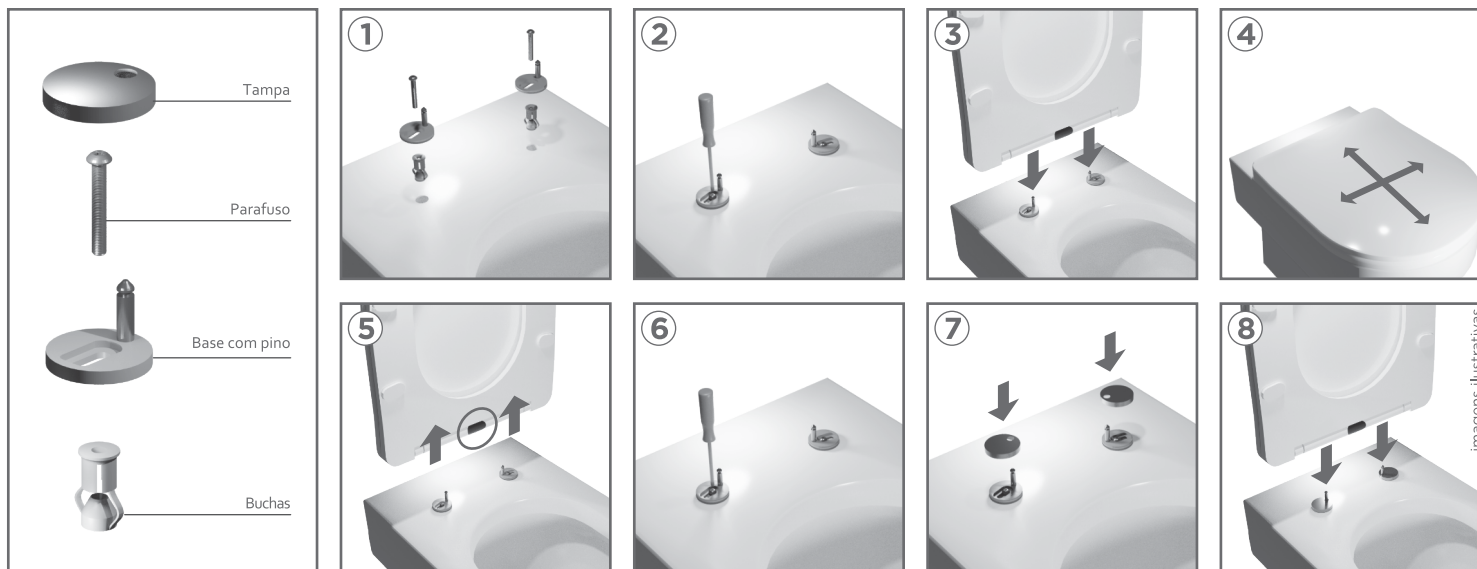


ASTRA**FL.TF**

Set/23



INSTRUÇÕES DE INSTALAÇÃO

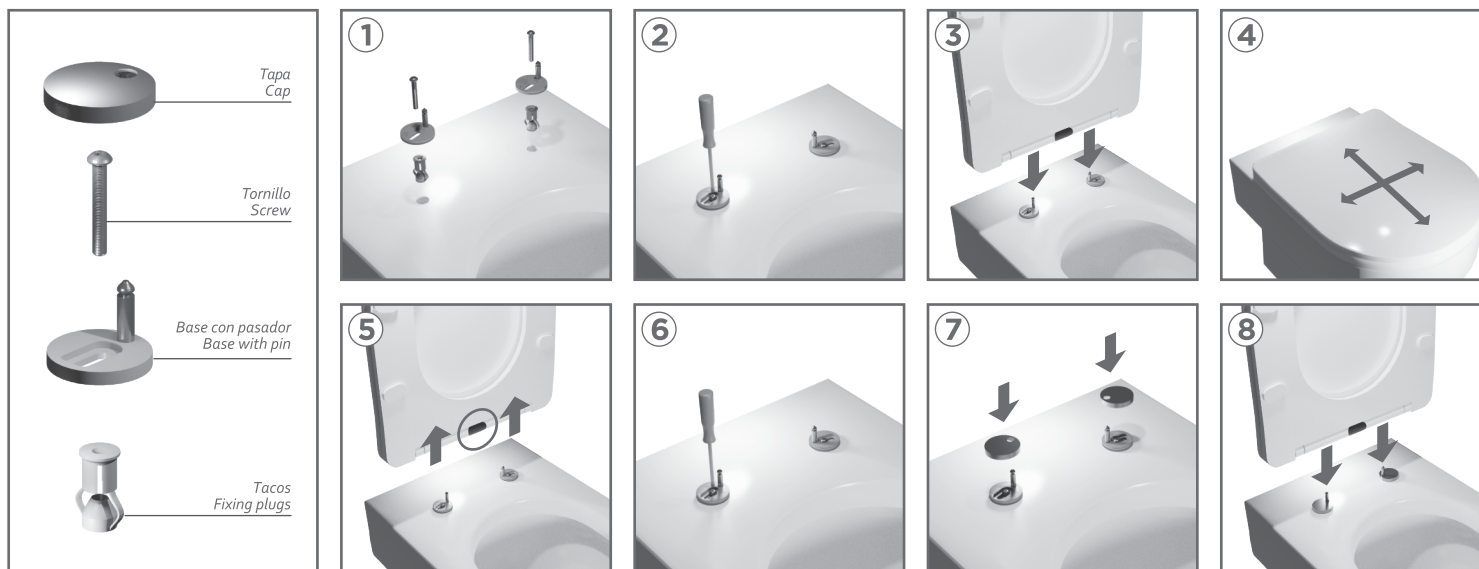
- Insira as buchas de fixação, as bases e os parafusos, conforme sequência (fig. 1). Acompanham o produto, 2 pares de buchas com diâmetros diferentes. Utilize a que melhor se ajusta no furo da louça.
- Aperte os parafusos até a metade (fig. 2).
- Alinhe os pinos e prenda o conjunto do assento (fig. 3).
- Alinhe o assento com a louça (fig. 4).
- Pressione o botão e retire o assento e a tampa (fig. 5).
- Aperte os parafusos até o final (fig. 6).
- Coloque as tampas de acabamento nas bases (fig. 7).
- Finalize, encaixando o assento e a tampa novamente (fig. 8).

LIMPEZA

Para manter seu assento com boa aparência, faça sua limpeza usando apenas esponja ou pano macios e detergente neutro incolor. Não use saponáceos, álcool, esponja de aço, detergentes fortes ou produtos químicos agressivos.

ASTRA S/A IND. E COM. • CNPJ: 50.949.528/0001-80
R. Colégio Florence, 59 - Jd. Primavera - Jundiá - SP
SAC 0800.1605051 • www.astra-sa.com
Fabricado na China - Hecho en China - Made in China

ASIENTO DE INODORO DE UREA UF TOILET SEAT



INSTRUCCIONES DE INSTALACIÓN

- Introduzca los tacos de fijación, las bases y los tornillos en la secuencia siguiente (fig. 1). El producto se suministra con 2 pares de tacos de diferentes diámetros. Utilice el que mejor se adapte al orificio de el inodoro.
- Apriete los tornillos hasta la mitad (fig. 2).
- Alinee las espigas y fije el conjunto del asiento (fig. 3).
- Alinee el asiento con la inodoro (fig. 4).
- Pulse el botón y retire el asiento y la tapa (fig. 5).
- Apriete los tornillos hasta el tope (fig. 6).
- Coloque las tapas de acabado en las bases (fig. 7).
- Para terminar, vuelva a colocar el asiento y la tapa (fig. 8).

SETTING INSTRUCTIONS

- Insert the fixing plugs, bases and screws in the following sequence (pic. 1). The product comes with 2 pairs of fixing plugs with different diameters. Use the one that best fits the hole in the toilet bowl.
- Tighten the screws halfway (pic. 2).
- Align the pins and attach the seat assembly (pic. 3).
- Align the seat with the toilet bowl (pic. 4).
- Press the button and remove the seat and cover (pic. 5).
- Tighten the screws all the way (pic. 6).
- Place the finishing caps on the bases (pic. 7).
- Finish by fitting the seat and cover back on (pic. 8).

LIMPIEZA

Para mantener su asiento con buena apariencia, haga la limpieza utilizando una esponja o paño suave y jabón neutro e incoloro. No use sustancias abrasivas, alcohol, malla de acero, detergentes fuertes o productos químicos agresivos.

CLEANING

To keep your seat with good appearance, clean it by using a soft sponge or a cloth with mild colorless soap. Don't use abrasive saponaceous steel wool, strong detergents or aggressive chemical products.