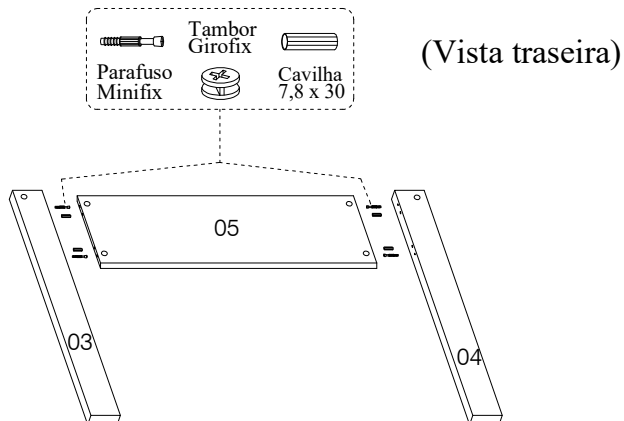
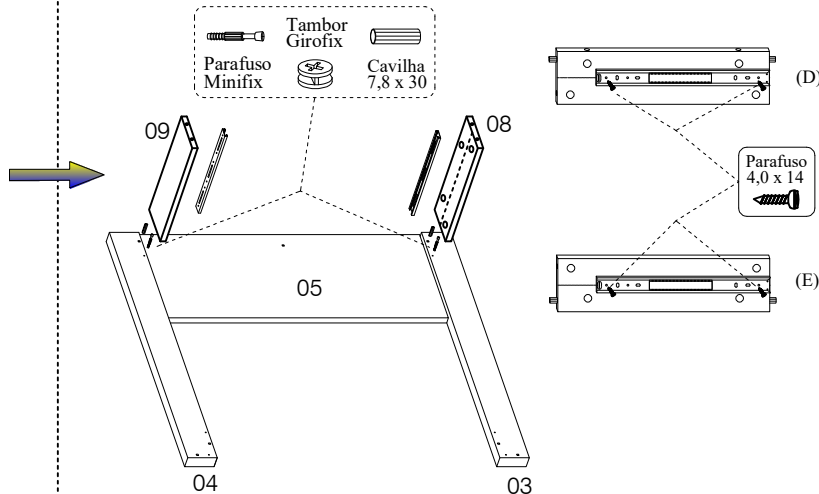


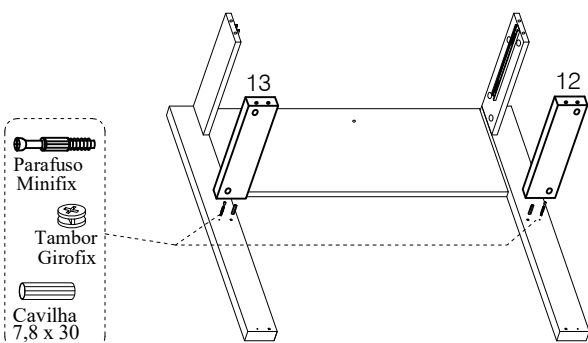
Montagem dos pés e travessa traseira



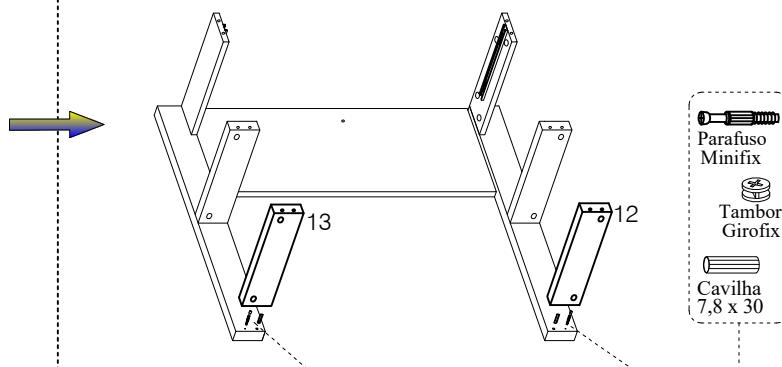
Montagem das travas laterais superiores e correções



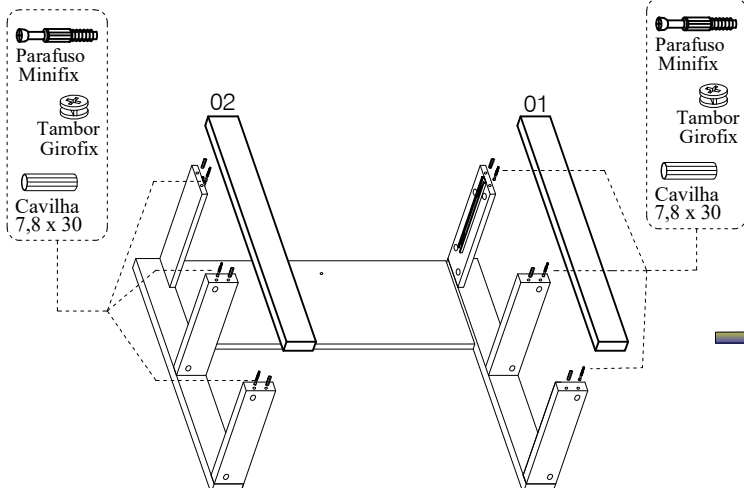
Montagem das travas centrais



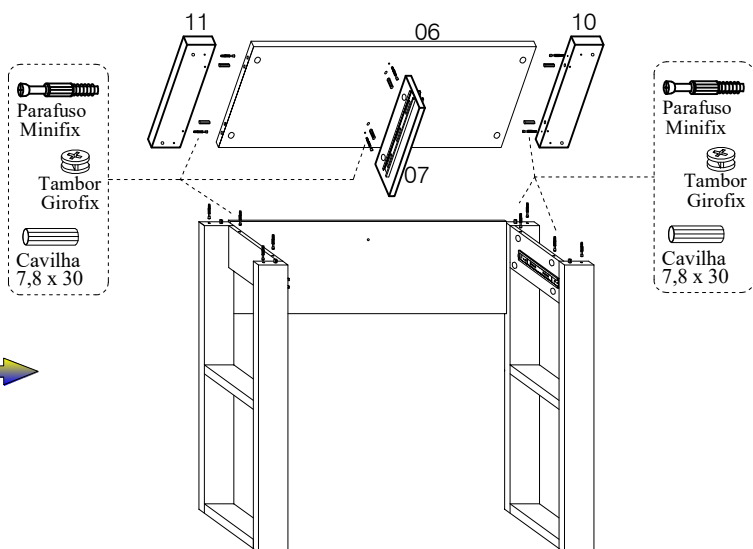
Montagem das travas inferiores do pé



Montagem dos pés frontais nas travas

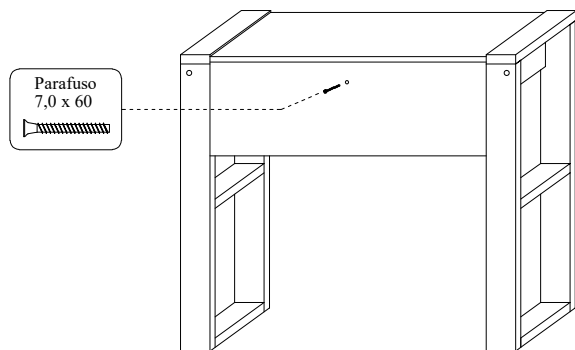


Montagem e fixação do tampo e trava central



Fixação da trava central na travessa traseira

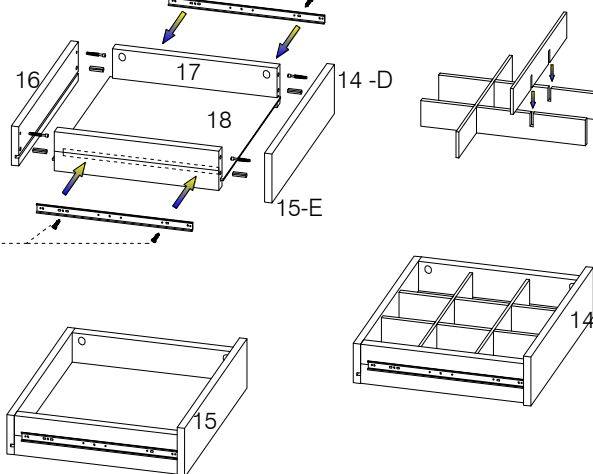
(Vista traseira)



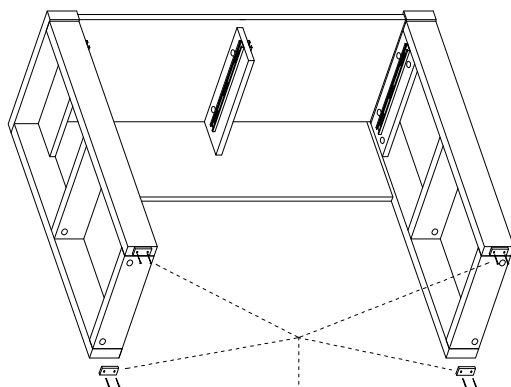
Montagem das gavetas e divisórias

Parafuso
4,0 x 14

(Divisória)

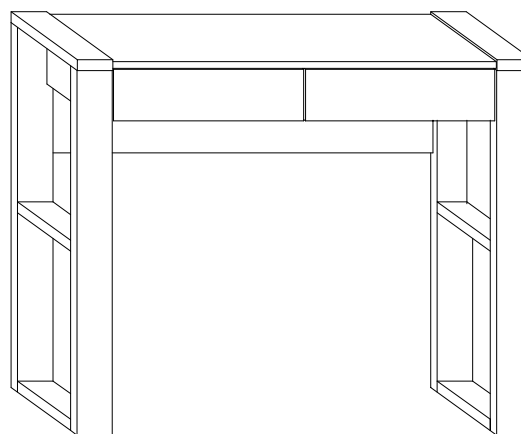


Fixação das sapatas nos pés



Sapata
Retangular
Prego
10 x 10

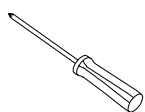
Montagem final



FICHA TÉCNICA PEÇAS

Nº	REF.	PEÇAS	QT.
01	00032	Pé frontal direito	01
02	00033	Pé frontal esquerdo	01
03	00034	Pé traseiro direito	01
04	00035	Pé traseiro esquerdo	01
05	00041	Travessa traseira	01
06	00040	Tampo	01
07	00044	Divisória central das gavetas	01
08	00043	Trava lateral superior direita	01
09	00042	Trava lateral superior esquerda	01
10	00036	Trava superior direita tampo	01
11	00037	Trava superior esquerda tampo	01
12	00038	Trava inferior/central pé direito	02
13	00039	Trava inferior/central pé esquerdo	02
14	00045	Frente gaveta direita	01
15	00046	Frente gaveta esquerda	01
16	00048	Contra fundo gaveta	02
17	00047	Lateral gaveta	04
18	00049	Fundo gaveta	02

-Ferramentas necessárias

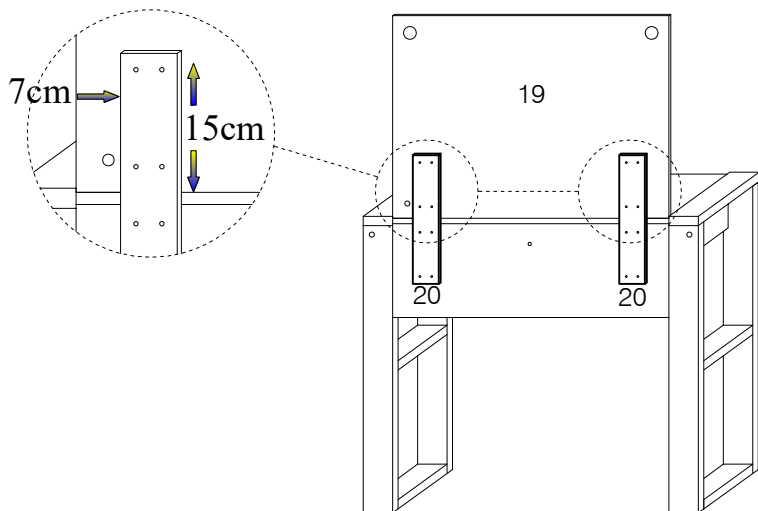


FERRAGENS E ACESSÓRIOS

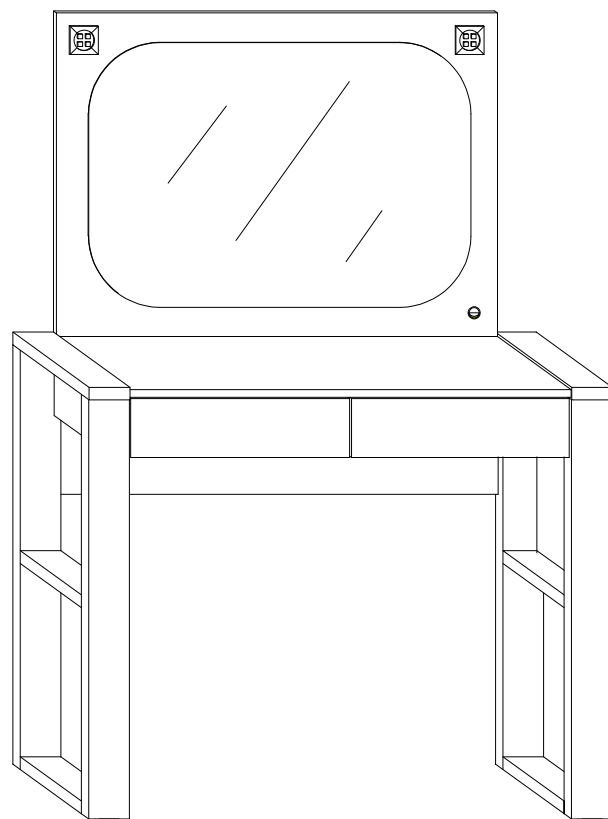
FERRAGENS E ACESSÓRIOS	QT.
TAMPA ADESIVA	
TAMBOR MINIFIX	38
PINO MINIFIX	
CAVILHA 7,8 x 30	36
PREGO 10 x 10	08
FIXAR SAPATA RETANGULAR	
SAPATA RETANGULAR	04
JG CORREDIÇA 350mm	02
PARAFUSO 4,0 x 14 CAB PANELA	16
FIXAR CORREDIÇA DAS GAVETAS	
PARAFUSO 7,0 x 60	01
FIXAR DIVISÓRIA CENTRAL DAS GAVETAS	

Fixação da trava traseira do espelho

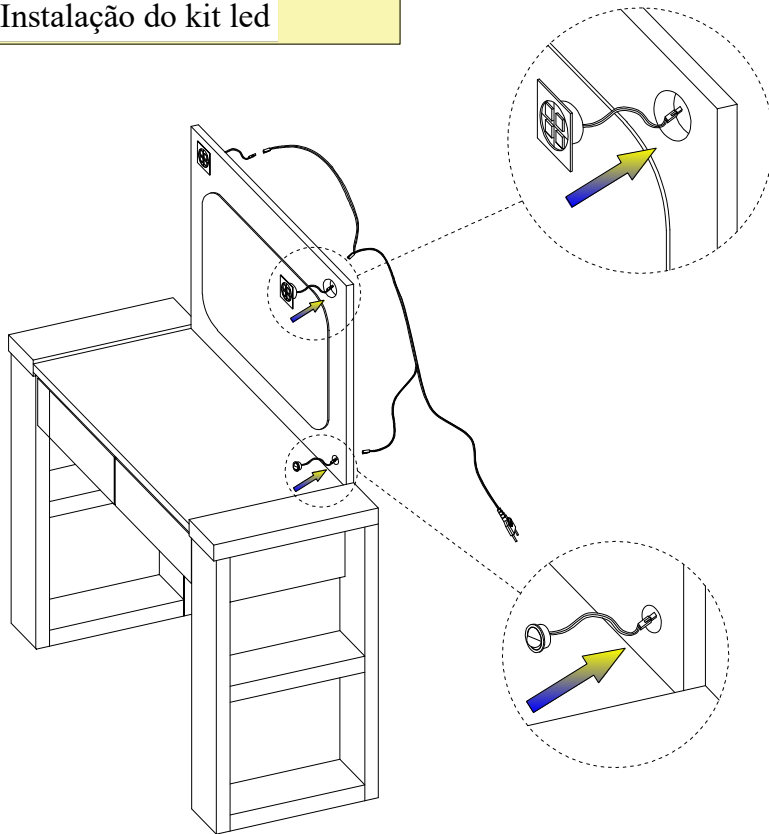
(Vista traseira)



Montagem final



Instalação do kit led



FICHA TÉCNICA PEÇAS

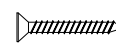
Nº	REF.	PEÇAS	QT.
19	00051	Painél	01
20	00052	Trava do painél	02

-Ferramentas
necessárias



FERRAGENS E ACESSÓRIOS

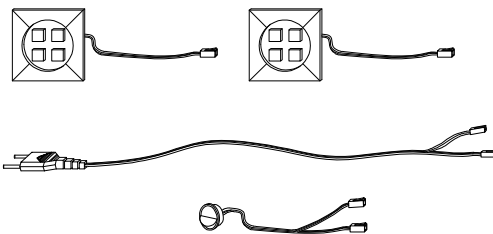
PARAFUSO 4,0 x 25



16

FIXAR TRAVAS DO PAINEL DO ESPELHO

KIT LED



01