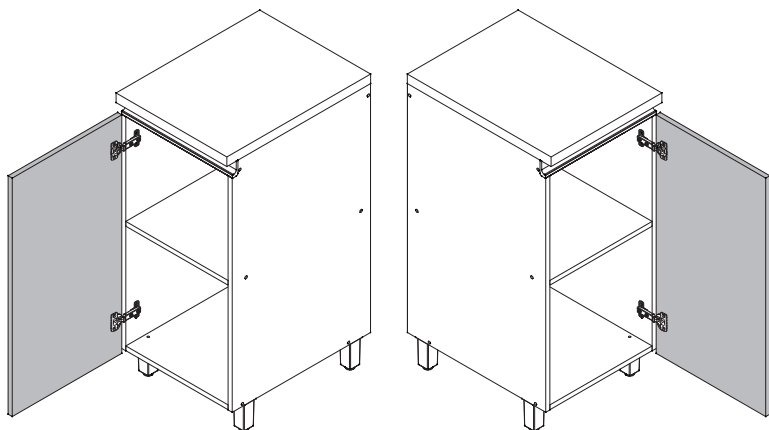


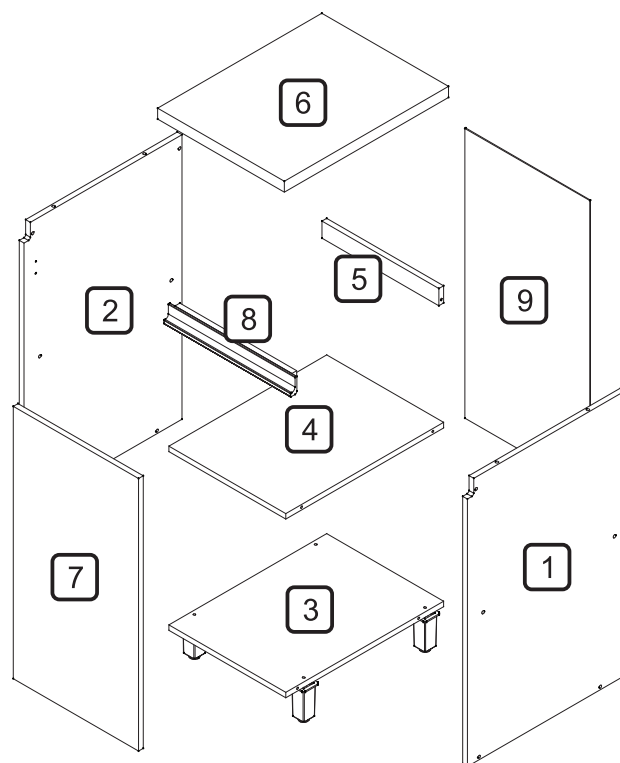


A marca da gestão florestal responsável

FSC® C168299

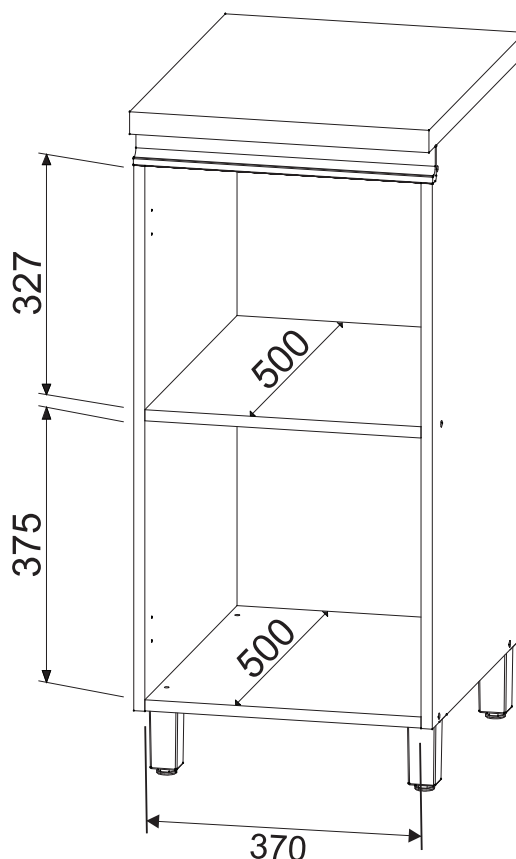
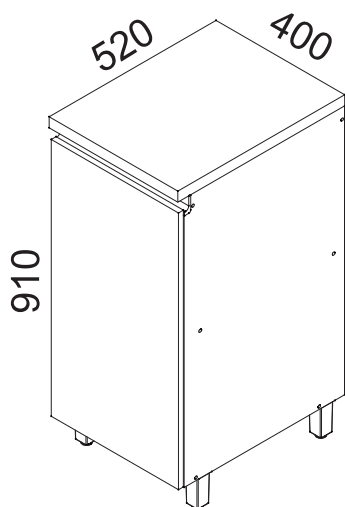


Este produto permite montagem da porta para ambos os lados

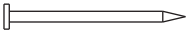

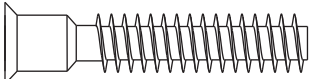

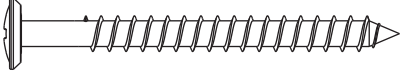

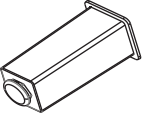
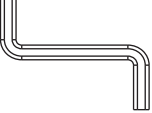
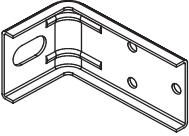
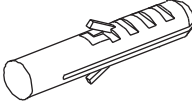

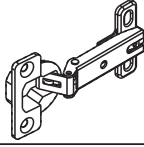

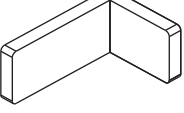
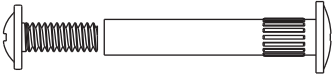










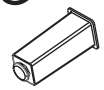

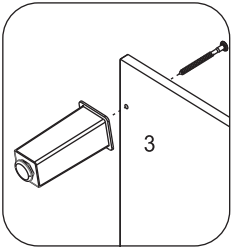
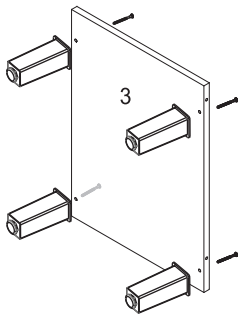
DIMENSÕES DOS ESPAÇOS INTERNOS (MEDIDAS EM MILÍMETROS)

DIMENSÕES MÁXIMAS DO PRODUTO MONTADO



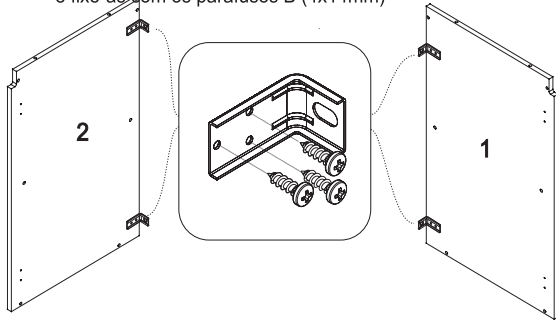
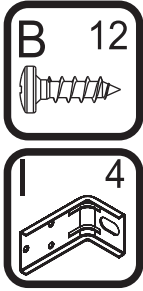
CÓDIGO	DESCRIÇÃO	QTDE	COMP.	LARG.	ESP.
1	LATERAL DIREITA	1	780	500	15
2	LATERAL ESQUERDA	1	780	500	15
3	BASE	1	500	370	15
4	PRATELEIRA	1	500	370	15
5	TRAVESSA SUPERIOR	1	370	47	15
6	BANCADA	1	520	401	30
7	PORTA	1	747	397	15
8	PERFIL PUXADOR "J"	1	401	47	20
9	FUNDO TRASEIRO	1	795	398	2.5

CÓDIGO/DESCRIÇÃO	QUANTIDADE	CÓDIGO/DESCRIÇÃO	QUANTIDADE
A PREGO 10x10 COM CABEÇA	 20	B PARAFUSO 4x14mm CABEÇA PANELA	 28
C PARAFUSO 7x40mm CABEÇA CHATA	 12	D CANTONEIRA METÁLICA DE FIXAÇÃO	 4
E PARAFUSO 5x50mm CABEÇA FLANGEADA	 8	F CAVILHA 8x30mm	 4
G PÉS	 4	H CHAVE ZETA	 1
I CANTONEIRA METÁLICA PARA FIXAÇÃO NA PAREDE	 4	J BUCHA DE PAREDE DE 8mm	 4
K TAPA FURO ADESIVO 12mm	 12	L DOBRADIÇA SLOWMOTION 35MM RETA COM CALÇO	 2
M BATENTE DE SILICONE	 2	N CAPA PLÁSTICA PARA CANTONEIRA	 4
O PARAFUSO UNIÃO DE MÓDULOS 28MM	 3		

<p>Ferramentas para montagem e instalação</p> <div style="display: flex; flex-wrap: wrap;"> <div style="text-align: center; margin: 5px;">  PARAFUSADEIRA </div> <div style="text-align: center; margin: 5px;">  FURADEIRA </div> <div style="text-align: center; margin: 5px;">  NÍVEL </div> <div style="text-align: center; margin: 5px;">  TRENA </div> <div style="text-align: center; margin: 5px;">  MARTELO </div> <div style="text-align: center; margin: 5px;">  CHAVE PHILIPS E FENDA </div> </div>	<p>Montagem</p>  <p>Instalação</p> 	<p>PASSO 1</p> <div style="display: flex;"> <div style="border: 1px solid black; padding: 5px; margin-right: 10px;"> <p>G 4</p>  </div> <div style="border: 1px solid black; padding: 5px; margin-right: 10px;"> <p>E 4</p>  </div> <div style="border: 1px solid black; padding: 5px; margin-right: 10px;">  </div> <div style="border: 1px solid black; padding: 5px;">  </div> </div> <p>1 - Alinhar os pés G com os furos da base 3 e fixá-los com os parafusos E (5x50mm)</p>
---	---	---

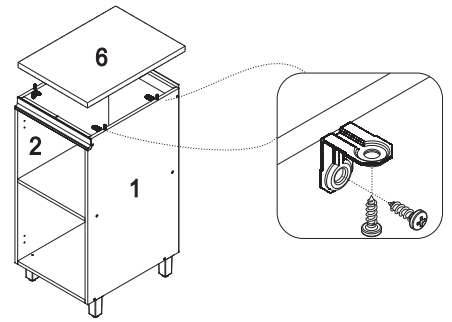
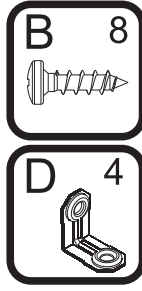
PASSO 2

1 - Posicione as cantoneiras I na borda traseira das peças 1 e 2 e fixe-as com os parafusos B (4x14mm)



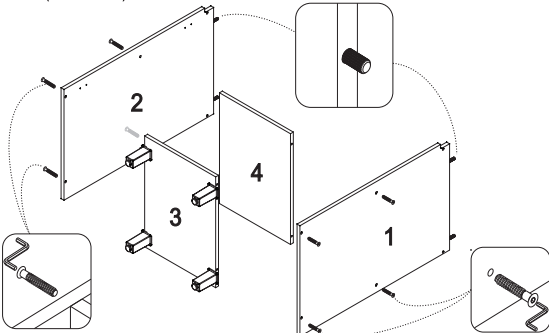
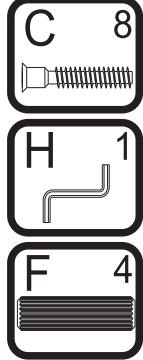
PASSO 7

1 - Fixar 2 cantoneiras D em cada lateral com parafuso B (4x14mm)
2 - Encaixar a bancada 6 sobre o balcão e fixá-la através das cantoneiras D com parafusos B (4x14mm)



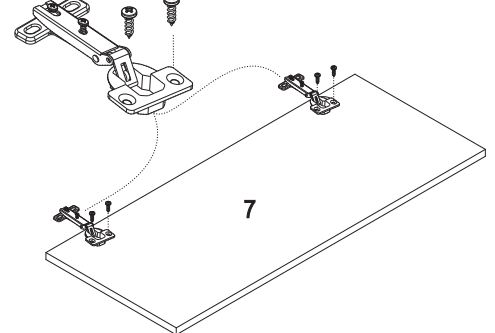
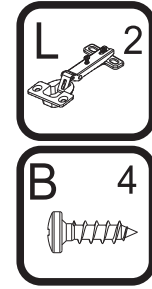
PASSO 3

1 - Inserir as cavilhas F (8x30mm) nos topos das peças 1 e 2
2 - Fixar as peças 3 e 4 nas laterais 1 e 2 com parafusos C (7x40mm), utilizando a chave zeta H



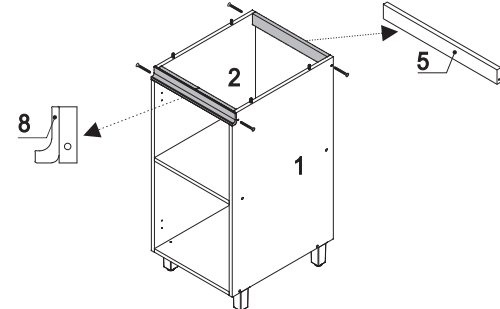
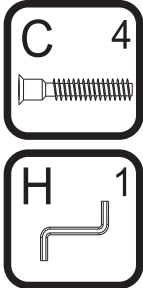
PASSO 8

1 - Encaixar as dobradiças L na porta 7 e fixá-las com os parafusos B (4x14mm)



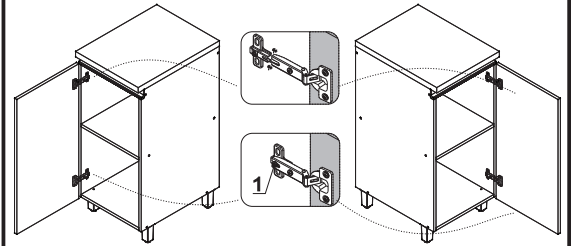
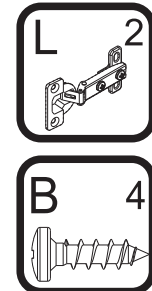
PASSO 4

1 - Encaixar o perfil puxador J número 8 entre as laterais 1 e 2, e fixar com parafuso C (7X40mm) utilizando a chave zeta H.
2 - Encaixar a travessa traseira 5 entre as laterais 1 e 2, e fixar com parafuso C (7X40mm) utilizando a chave zeta H.



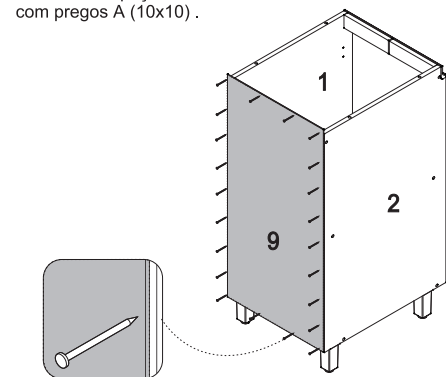
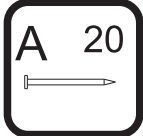
PASSO 9

1 - Para montar a porta, alinhar a dobradiça L nas marcações da lateral 1 e fixá-la com parafuso B (4x14mm).



PASSO 5

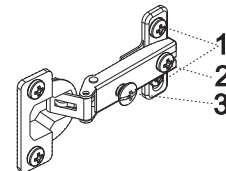
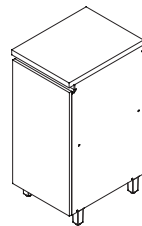
1 - Alinhar uma peça 9 com as laterais e a base do armário e fixá-la com pregos A (10x10).



PASSO 10

Para regulagem da porta siga as instruções conforme números abaixo:

- 1 - Se precisar subir ou abaixar um pouco a porta desaperte um pouco os parafusos indicados com o número 1, reposicione e aperte novamente
- 2 - Se precisar empurrar a porta um pouco mais para dentro ou puxá-la para fora, desaperte um pouco o parafuso indicado com o nº 2, reposicione e aperte novamente
- 3 - Se precisar alinhar as portas um pouco mais para o centro ou em direção as laterais, utilize uma chave philips para girar o parafuso indicado com o nº 3 até posicionar a porta da forma desejada

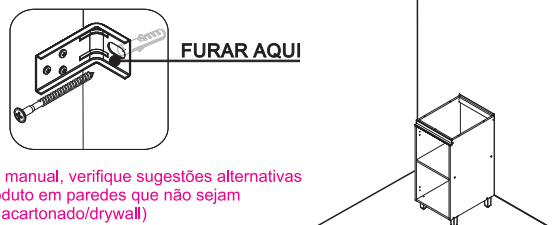
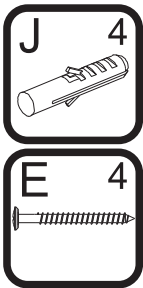


PASSO 6

FIXAÇÃO NA PAREDE (ALVENARIA)

ATENÇÃO: Antes de fixar o armário na parede verifique se o local possui condições adequadas para suportar o produto.

- 1 - Posicionar o armário na parede e alinhar utilizando um nível
- 2 - Furar a parede com a broca de 8mm através do furo da cantoneira
- 3 - Inserir o conjunto de parafuso e bucha no furo e apertar até o final para travar

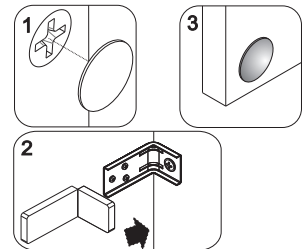
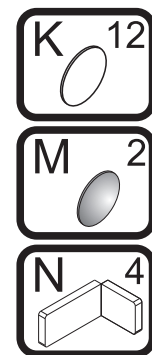


OBS: No final deste manual, verifique sugestões alternativas de instalação do produto em paredes que não sejam de alvenaria (gesso acartonado/drywall)

PASSO 11

Para fazer o acabamento dos módulos siga os passos abaixo:

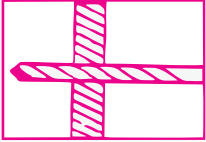
- 1 - Cole o tapa furo adesivo K(12mm) sobre todos os parafusos aparentes
- 2 - Encaixe a tampa plástica N sobre todas as cantoneiras metálicas
- 3 - Cole os batentes de silicone M no canto superior e inferior da porta



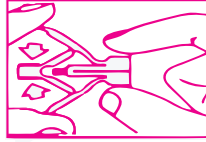
ATENÇÃO: Caro(a) cliente, na ferragem desse produto contém componentes para instalação do móvel em parede de alvenaria. Para fixação do armário em paredes de gesso acartonado/drywall, é necessário adquirir, em uma loja de material de construção, a ferragem específica para esses tipos de parede

ATENÇÃO: Caro(a) cliente, na ferragem desse produto contém componentes para instalação do móvel em parede de alvenaria. Para fixação do armário em paredes de gesso acartonado/drywall, é necessário adquirir, em uma loja de material de construção, a ferragem específica para esses tipos de parede

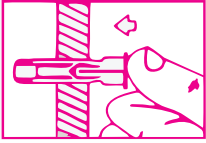
OPÇÃO 1 - FIXAÇÃO GESSO/DRYWALL - BUCHA FLY



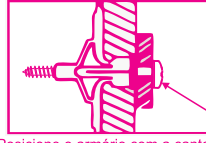
1 - Fure a parede de acordo com o diâmetro da bucha



2 - Comprima as asas da bucha antes de introduzi-la



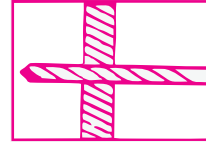
3 - Introduza a bucha no furo da parede



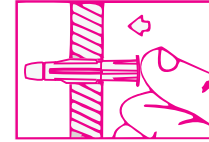
4 - Posicione o armário com a cantoneira sobre a bucha e fixe-o com um parafuso

Aperte o parafuso até a fixação estar segura

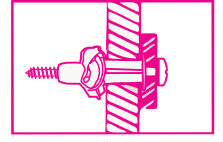
OPÇÃO 2 - FIXAÇÃO GESSO/DRYWALL - BUCHA MU



1 - Fure a parede de acordo com o diâmetro da bucha



2 - Introduza a bucha no furo da parede



3 - Posicione o armário com a cantoneira sobre a bucha e fixe-o com um parafuso. Aperte o parafuso até a fixação estar segura

nesher

Telefone 27 - 3047-0040
www.moveisnesher.com.br