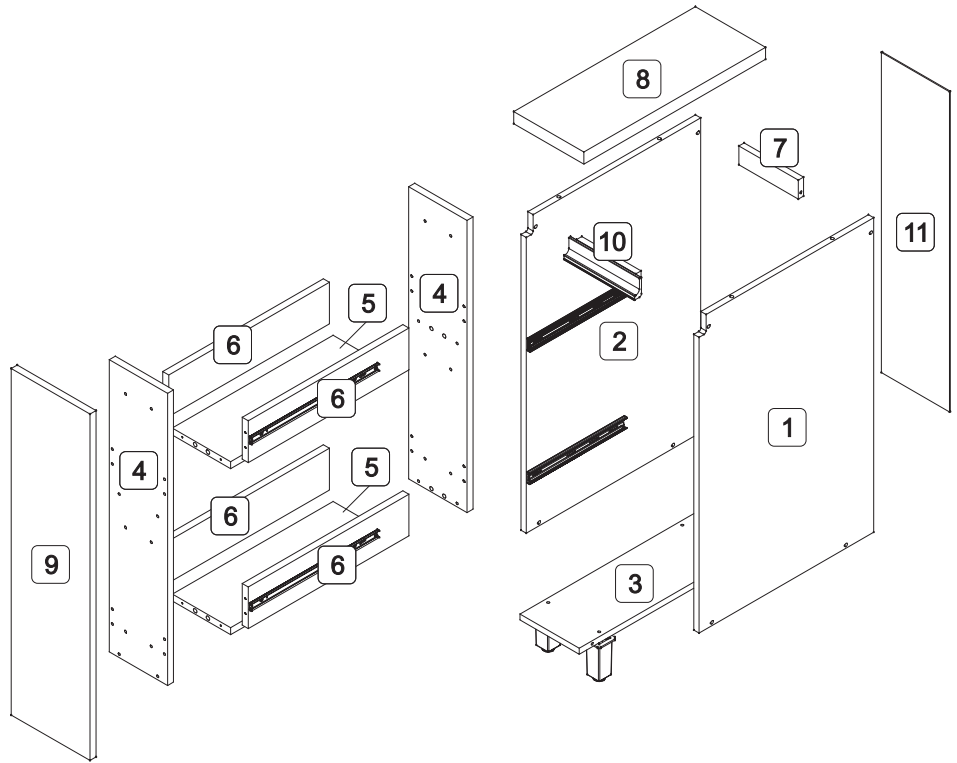
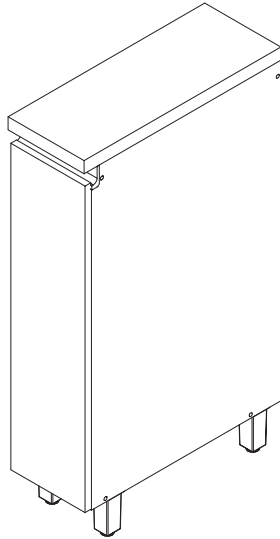




MANUAL DE MONTAGEM CÓDIGO 301750
BALCÃO PORTA CONDIMENTO
NESHER RAINHA 20CM 100% MDF

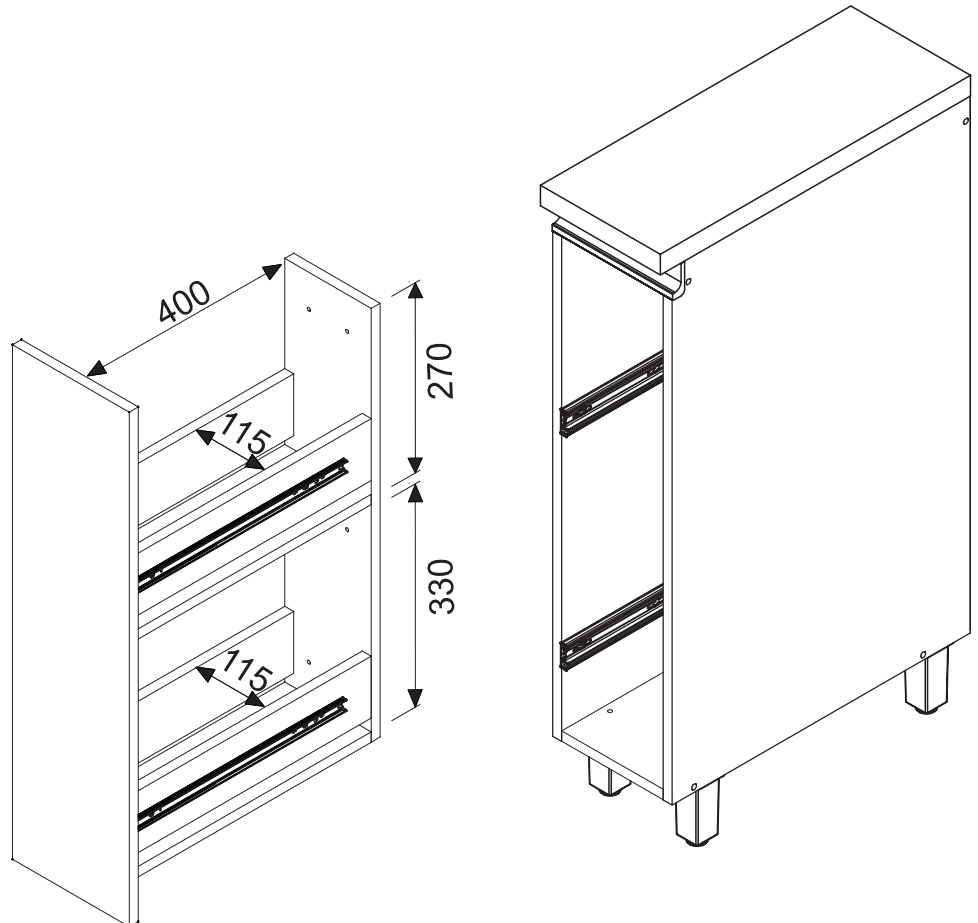
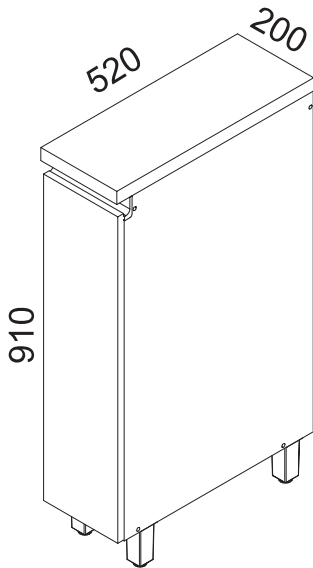


A marca da gestão florestal responsável
FSC® C168299

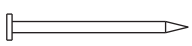
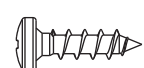
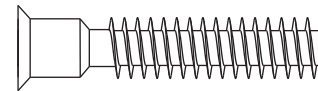

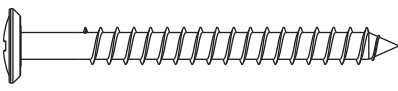

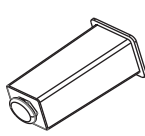
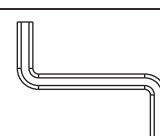
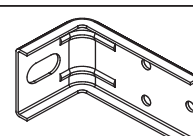
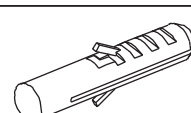

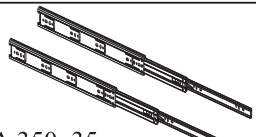

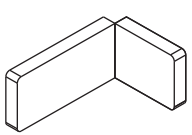
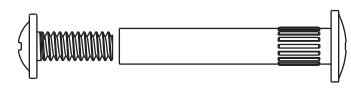

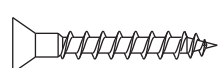
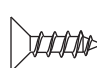


DIMENSÕES DOS ESPAÇOS INTERNOS (MEDIDAS EM MILÍMETROS)

DIMENSÕES MÁXIMAS DO PRODUTO MONTADO



CÓDIGO	DESCRIÇÃO	QUANTIDADE	COMPRIMENTO	LARGURA	ESPESSURA
1	LATERAL DIREITA	1	780	500	15
2	LATERAL ESQUERDA	1	780	500	15
3	BASE	1	500	170	15
4	CONTRA FRENTE	2	630	145	15
5	BASE CONDIMENTO	2	400	145	15
6	LATERAL CONDIMENTO	4	400	90	15
7	TRAVESSA SUPERIOR	1	170	47	15
8	BANCADA	1	520	201	30
9	FRENTE GAVETA CONDIMENTO	1	747	197	15
10	PERFIL PUXADOR "J"	1	201	47	20
11	FUNDO TRASEIRO	1	795	195	2.5

CÓDIGO/DESCRIÇÃO	QUANTIDADE	CÓDIGO/DESCRIÇÃO	QUANTIDADE
A  PREGO 10x10 COM CABEÇA	20	B  PARAFUSO 4x14mm CABEÇA PANELA	20
C  PARAFUSO 7x40mm CABEÇA CHATA	8	D  CANTONEIRA METÁLICA DE FIXAÇÃO	4
E  PARAFUSO 5x50mm CABEÇA FLANGEADA	8	F  CAVILHA 8x30mm	12
G  PÉS	4	H  CHAVE ZETA	1
I  CANTONEIRA METÁLICA PARA FIXAÇÃO NA PAREDE	4	J  BUCHA DE PAREDE DE 8mm	4
K  TAPA FURO ADESIVO 12mm	20	L  PAR CORREDIÇA TELESCÓPICA 350x35mm	2
M  BATENTE DE SILICONE	4	N  CAPA PLÁSTICA PARA CANTONEIRA	4
O  PARAFUSO UNIÃO DE MÓDULOS 28MM	3	P  PARAFUSO 3,5x40mm CABEÇA CHATA	24
Q  PARAFUSO 3,5x25mm CABEÇA CHATA	6	R  PARAFUSO 3,5x14mm CABEÇA CHATA	24

Ferramentas para montagem e instalação



PARAFUSADEIRA



FURADEIRA



NÍVEL



TRENA



MARTELO



CHAVE PHILIPS E FENDA

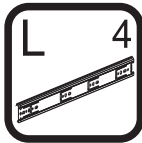
Montagem



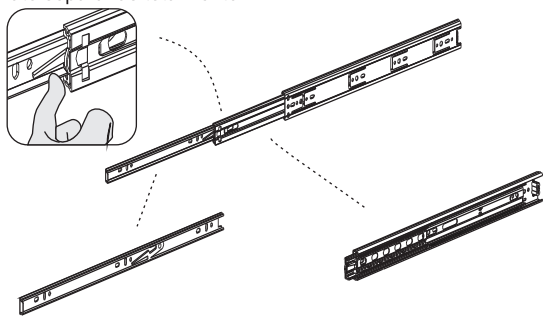
Instalação



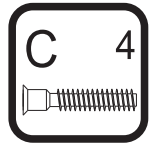
PASSO 1



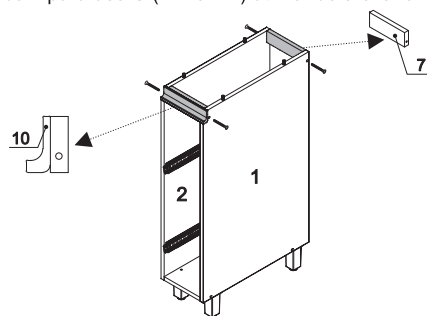
- 1 - Para montagem das corrediças é necessário primeiramente separar o conjunto.
- 2 - Levantar a trava indicada no desenho abaixo e puxar a peça até separá-las totalmente



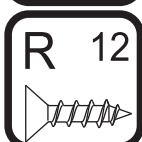
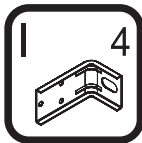
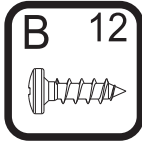
PASSO 5



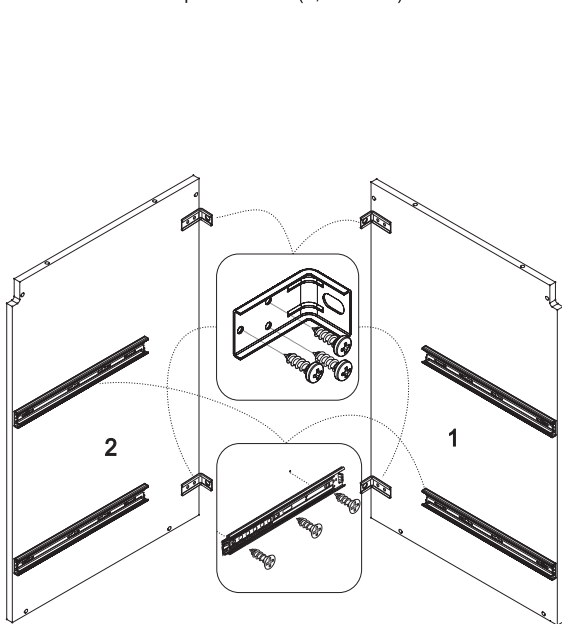
- 1 - Encaixar o perfil puxador J número 10 entre as laterais 1 e 2, e fixar com parafuso C (7X40mm) utilizando a chave zeta H.
- 2 - Encaixar a travessa traseira 7 entre as laterais 1 e 2, e fixar com parafuso C (7X40mm) utilizando a chave zeta H.



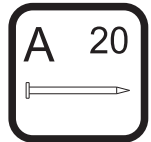
PASSO 2



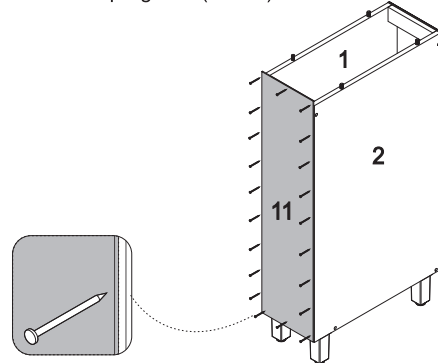
- 1 - Posicionar as cantoneiras I na borda traseira superior das peças 1 e 2 e fixar com os parafusos B (4x14mm).
- 2 - Fixar as corrediças L nas marcações das laterais 1 e 2 utilizando os parafusos R (3,5x14mm)



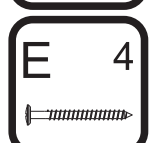
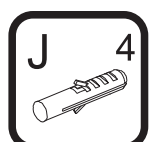
PASSO 6



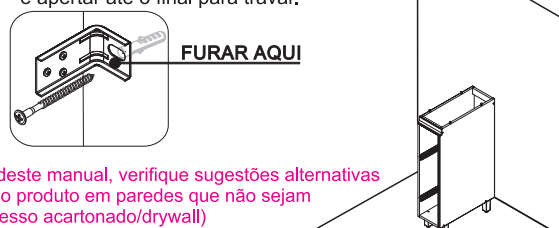
- 1 - Alinhar uma peça 11 com as laterais e a base do armário e fixá-la com pregos A (10x10).



PASSO 7

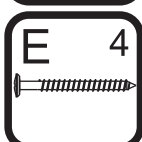
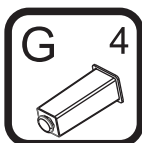


- FIXAÇÃO NA PAREDE (ALVENARIA)**
ATENÇÃO: Antes de fixar o armário na parede verifique se o local possui condições adequadas para suportar o produto.
- 1 - Posicionar o armário na parede e alinhar utilizando um nível
 - 2 - Furar a parede com a broca de 8mm através do furo da cantoneira
 - 3 - Inserir o conjunto de parafuso e bucha no furo e apertar até o final para travar.

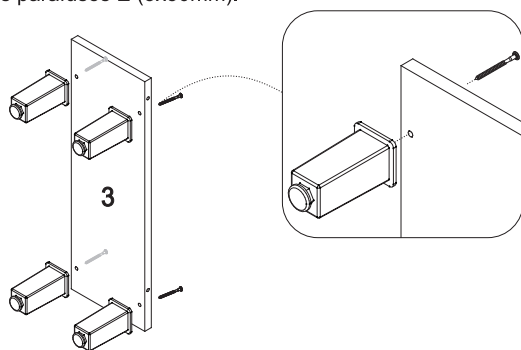


OBS: No final deste manual, verifique sugestões alternativas de instalação do produto em paredes que não sejam de alvenaria (gesso acartonado/drywall)

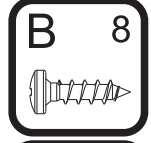
PASSO 3



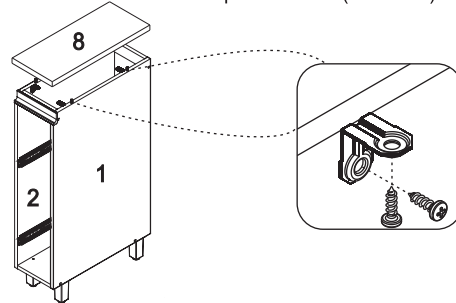
- 1 - Alinhar os pés G com os furos da base 3 e fixá-los com os parafusos E (5x50mm).



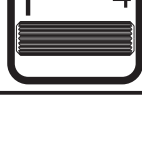
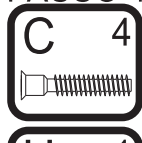
PASSO 8



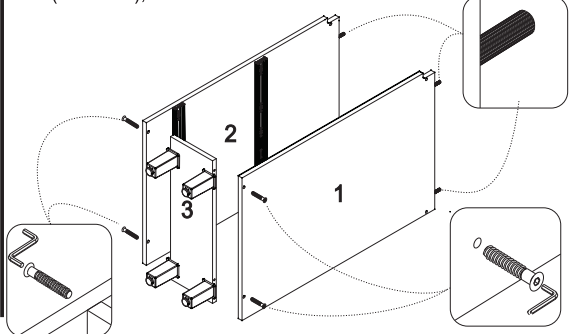
- 1 - Fixar 2 cantoneiras D em cada lateral com parafuso B (4x14mm).
- 2 - Encaixar a bancada 8 sobre o balcão e fixá-la através das cantoneiras D com parafusos B (4x14mm).



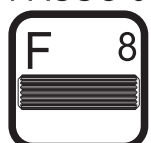
PASSO 4



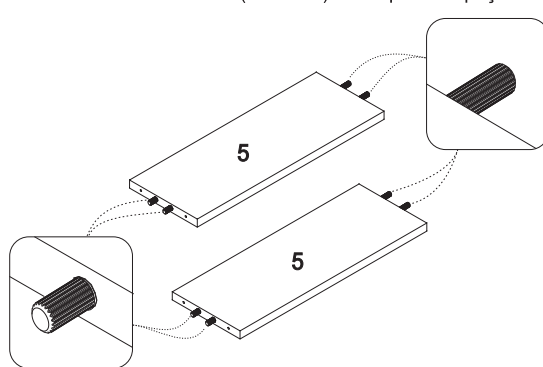
- 1 - Inserir as cavilhas F (8x30mm) nos topos das peças 1 e 2
- 2 - Fixar a peça 3 nas laterais 1 e 2 com parafusos C (7x40mm), utilizando a chave zeta H



PASSO 9

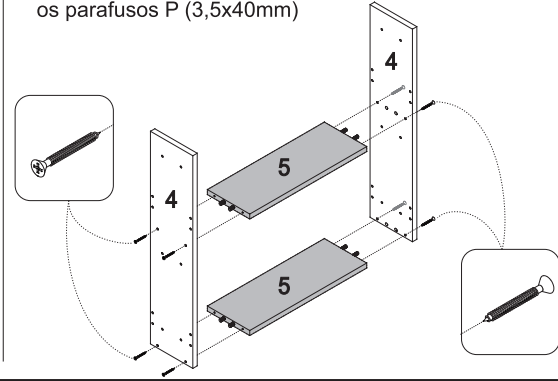
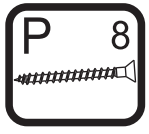


- 1 - Inserir as cavilhas F (8x30mm) nos topos das peças 5.



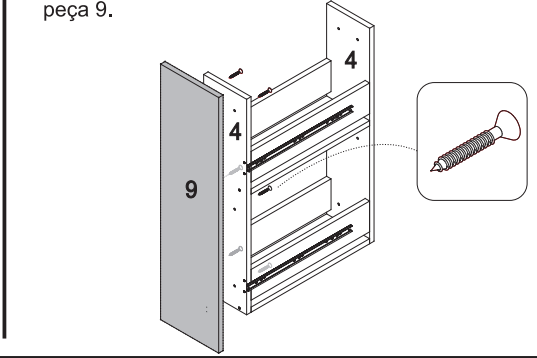
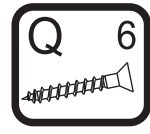
PASSO 10

1 - Encaixar as peças 5 nas contra frentes 4, e fixá-las com os parafusos P (3,5x40mm)



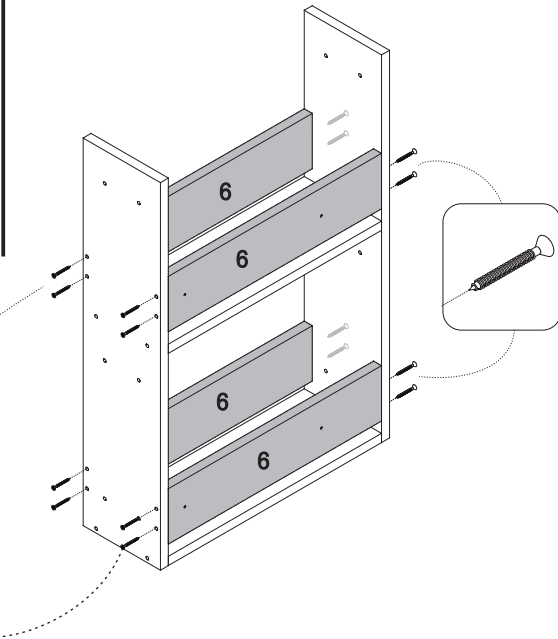
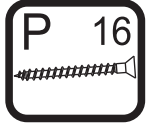
PASSO 13

1 - Posicionar a peça 9 na frente da peça 4, e fixá-la com os parafusos Q (3,5x25mm) nas marcações internas da peça 9.



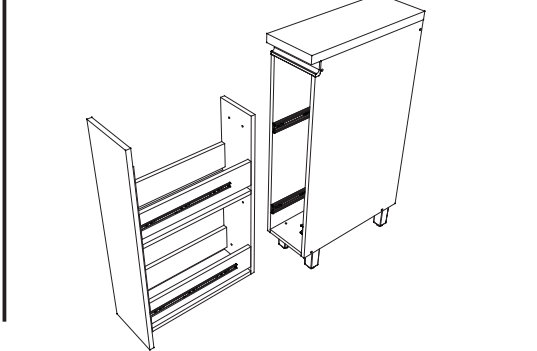
PASSO 11

1 - Encaixar as peças 6 nas contra frentes 4, e fixá-las com os parafusos P (3,5x40mm)



PASSO 14

1 - Encaixar o conjunto de condimento no balcão
2 - Verificar se os 2 lados estão bem encaixados

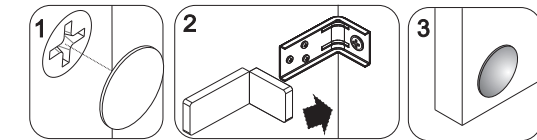


PASSO 15

Para fazer o acabamento dos módulos siga os passos abaixo:

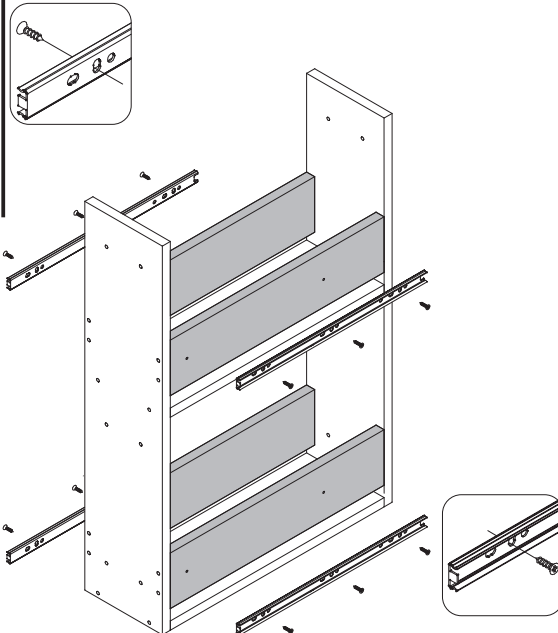
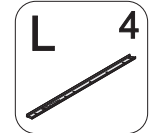
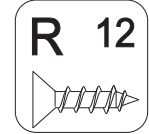


- 1 - Cole o tapa furo adesivo K (12mm) sobre todos os parafusos aparentes
- 2 - Encaixe a tampa plástica N sobre todas as cantoneiras metálicas
- 3 - Cole os batentes de silicone M nos cantos superiores e inferiores da frente da gaveta.



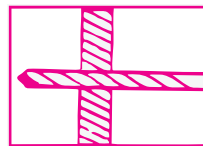
PASSO 12

1 - Posicionar a corredeira L nas marcações das laterais de condimentos, e fixar com parafuso R (3,5x14mm)

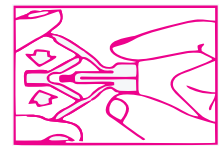


ATENÇÃO: Caro(a) cliente, na ferragem desse produto contém componentes para instalação do móvel em parede de alvenaria. Para fixação do armário em paredes de gesso acartonado/drywall, é necessário adquirir, em uma loja de material de construção, a ferragem específica para esses tipos de parede

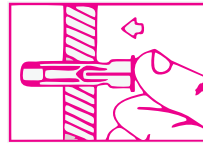
OPÇÃO 1 - FIXAÇÃO GESSO/DRYWALL - BUCHA FLY



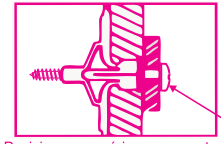
1 - Fure a parede de acordo com o diâmetro da bucha



2 - Comprima as asas da bucha antes de introduzi-la



3 - Introduza a bucha no furo da parede

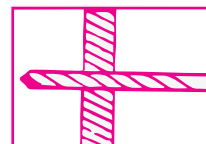


4 - Posicione o armário com a cantoneira sobre a bucha e fixe-o com um parafuso

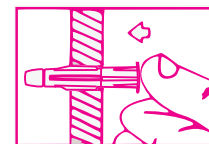
Aperte o parafuso até a fixação estar segura

ATENÇÃO: Caro(a) cliente, na ferragem desse produto contém componentes para instalação do móvel em parede de alvenaria. Para fixação do armário em paredes de gesso acartonado/drywall, é necessário adquirir, em uma loja de material de construção, a ferragem específica para esses tipos de parede

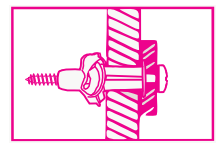
OPÇÃO 2 - FIXAÇÃO GESSO/DRYWALL - BUCHA WU



1 - Fure a parede de acordo com o diâmetro da bucha



2 - Introduza a bucha no furo da parede



3 - Posicione o armário com a cantoneira sobre a bucha e fixe-o com um parafuso. Aperte o parafuso até a fixação estar segura

Agora que você já comprou o seu móvel, ele merece ser montado do jeito certo.

Erros de montagem causam mais de **60%** dos danos em móveis.

Por que contratar?

Tranquilidade do **início ao fim** da montagem



PROFISSIONAIS QUALIFICADOS

Especialistas certificados na **MadeiraMadeira Serviços**.



FERRAMENTAS PROFISSIONAIS

que **protegem** seus móveis.



AGENDAMENTO EM 24 HORAS

escolha a data e o turno **ideais para** você.



GARANTIA DE 3 MESES

de cobertura **completa**.

Mais de 1 MILHÃO DE MONTAGENS
★ com avaliação **4.7** ★

Mariana S., São Paulo

"Chegaram no horário e montaram tudo rapidamente. Serviço incrível!"



Carlos R., Belo Horizonte

"Tentei montar sozinho e foi um desastre. Com a **MadeiraMadeira Serviços** ficou perfeito."



Ana P., Rio de Janeiro

"Agendamento ágil e **montagem pontual e perfeita**. Recomendo demais!"



Agende agora pelo QR Code

Madeira**Madeira** Serviços · Atendimento em todo o Brasil



Escaneie o QRCode