

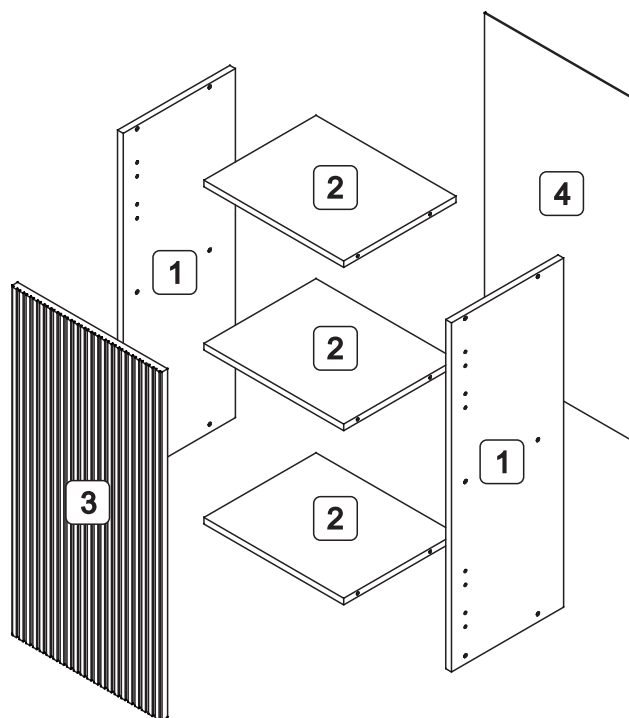
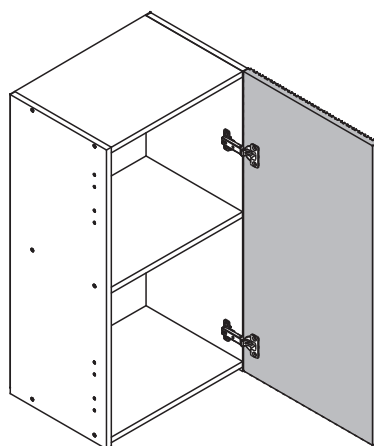
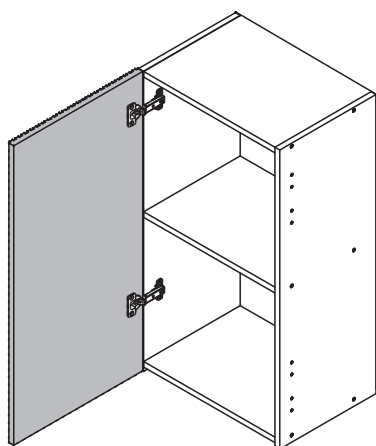


MANUAL DE MONTAGEM CÓDIGO 301747  
**ARMÁRIO AÉREO 1 PORTA**  
**NESHER RAINHA 40CM 100% MDF**



A marca da gestão florestal responsável

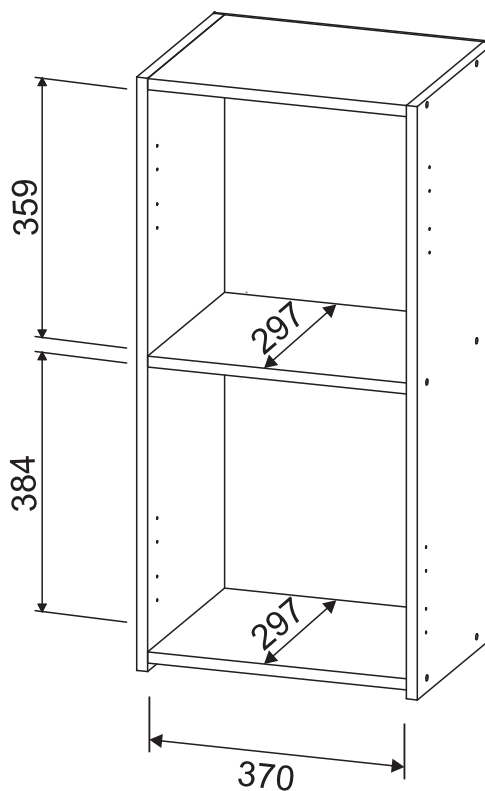
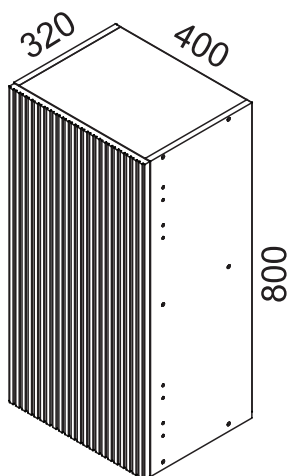
FSC® C168299



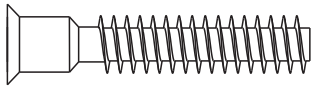
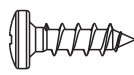
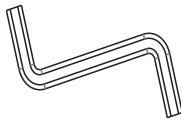
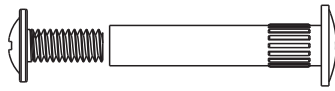
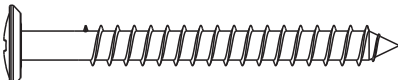

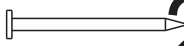
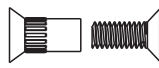
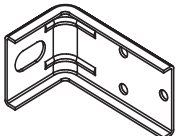
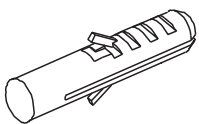
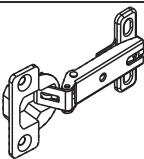

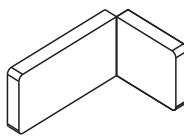
**Este produto permite montagem da porta para ambos os lados**

**DIMENSÕES DOS ESPAÇOS INTERNOS (MEDIDAS EM MILÍMETROS)**


**DIMENSÕES MÁXIMAS DO PRODUTO MONTADO**





CÓDIGO	DESCRIÇÃO	QTDE	COMP	LARG	ESP
1	LATERAL DIREITA/ESQUERDA	2	800	297	15
2	TAMPO/BASE/PRATELEIRA	3	370	297	15
3	PORTA DIREITA	1	798	397	18
4	FUNDO TRASEIRO	1	785	395	2,5


CÓDIGO/DESCRIÇÃO	QUANTIDADE	CÓDIGO/DESCRIÇÃO	QUANTIDADE
<b>A</b> PARAFUSO 7x40mm CABEÇA CHATA	 12	<b>B</b> PARAFUSO 4x14mm CABEÇA PANELA	 16
<b>C</b> CHAVE ZETA	 1	<b>D</b> PARAFUSO UNIÃO DE MÓDULOS 28MM	 3
<b>E</b> PARAFUSO 5x50mm CABEÇA FLANGEADA	 4	<b>F</b> TAPA FURO ADESIVO 12mm	 36
<b>G</b> PREGO 10x10 COM CABEÇA	 22	<b>H</b> PARAFUSO UNIÃO DE MÓDULOS 17MM	 5
<b>I</b> CANTONEIRA METÁLICA PARA FIXAÇÃO NA PAREDE	 4	<b>J</b> BUCHA DE PAREDE DE 8mm	 4
<b>K</b> DOBRADIÇA SLOW MOTION COM CALÇO RETA CANECO 35mm	 2	<b>L</b> BATENTE DE SILICONE	 2
<b>M</b> CAPA PLÁSTICA PARA CANTONEIRA	 4		


**Ferramentas para montagem e instalação**


  
PARAFUSADEIRA

  
FURADEIRA


  
NÍVEL

  
TRENA


  
MARTELO

  
CHAVE PHILIPS E FENDA

**Montagem**




**Instalação**




**PASSO 1**


**B** 12




**I** 4



**H** 4

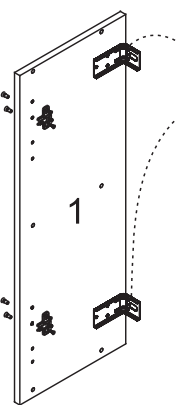
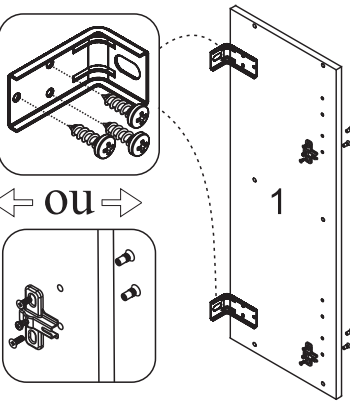


**K** 2



1 - Posicionar as cantoneiras I na borda traseira das peças 1 e fixá-las com os parafusos B (4x14mm)

2 - Fixar os calços das dobradiças K com parafuso de união H (17MM)

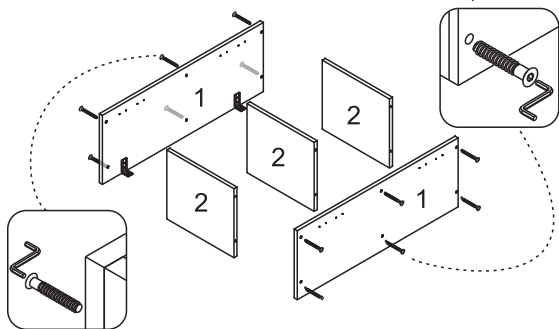
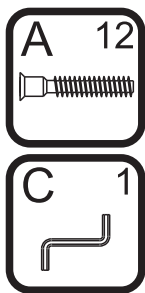
← ou →

Abertura da porta para a Esquerda

Abertura da porta para a Direita

PASSO 2

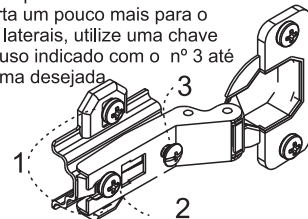
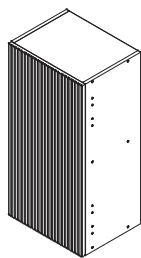
1 - Fixar as peças 1 nas peças 2 com os parafusos A (7x40mm), utilizando a chave zeta C



PASSO 7

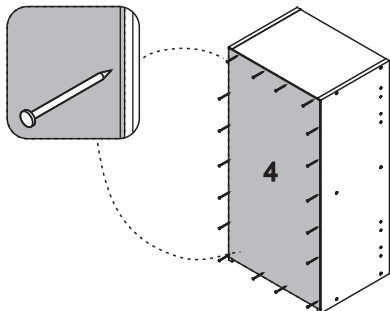
Para regulagem da porta siga as instruções conforme números abaixo:

- 1 - Se precisar subir ou abaixar um pouco a porta desaperte um pouco os parafusos indicados com o número 1, reposicione e aperte novamente
- 2 - Se precisar empurrar a porta um pouco mais para dentro ou puxá-la para fora, desaperte um pouco o parafuso indicado com o nº 2, reposicione e aperte novamente
- 3 - Se precisar alinhar a porta um pouco mais para o centro ou em direção as laterais, utilize uma chave philips para girar o parafuso indicado com o nº 3 até posicionar a porta da forma desejada



PASSO 3

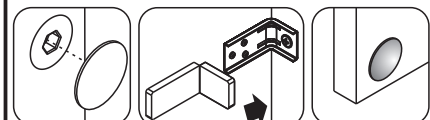
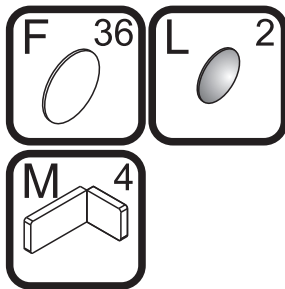
1 - Alinhar a peça 4 nas laterais, tampo e base, e fixá-la com pregos G (10x10).



PASSO 8

Para fazer o acabamento dos módulos siga os passos abaixo:

- 1 - Cole o tapa furo adesivo F (12mm) sobre todos os parafusos aparentes
- 2 - Encaixe a tampa plástica M sobre todas as cantoneiras metálicas
- 3 - Cole os batentes de silicone L no canto inferior e superior da porta

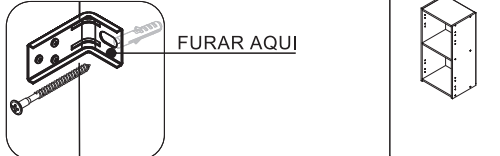
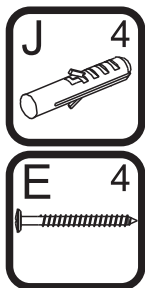


PASSO 4

FIXAÇÃO NA PAREDE (ALVENARIA)

**ATENÇÃO:** Antes de fixar o armário na parede verifique se o local possui condições adequadas para suportar o produto.

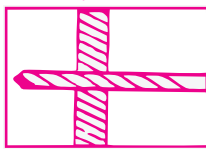
- 1 - Posicionar o armário na parede e alinhar utilizando um nível
- 2 - Furar a parede com a broca de 8mm através do furo da cantoneira
- 3 - Inserir o conjunto de parafuso e bucha no furo e apertar até o final para travar



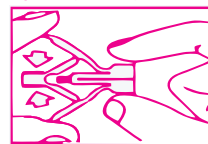
OBS: No final deste manual, verifique sugestões alternativas de instalação do produto em paredes que não sejam de alvenaria (gesso acartonado/drywall)

OPÇÃO 1 - FIXAÇÃO GESSO/DRYWALL - BUCHA FLY

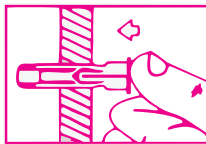
**ATENÇÃO:** Caro(a) cliente, na ferragem desse produto contém componentes para instalação do móvel em parede de alvenaria. Para fixação do armário em paredes de gesso acartonado/drywall, é necessário adquirir, em uma loja de material de construção, a ferragem específica para esses tipos de parede



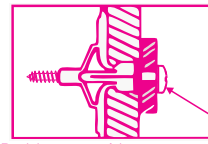
1 - Fure a parede de acordo com o diâmetro da bucha



2 - Comprima as asas da bucha antes de introduzi-la



3 - Introduza a bucha no furo da parede

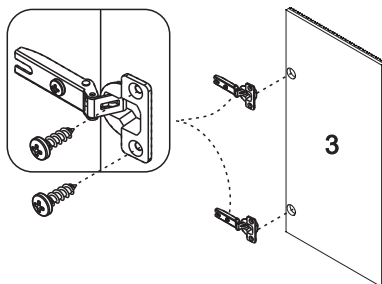
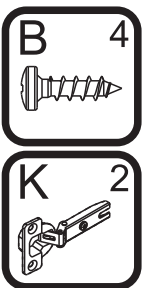


4 - Posicione o armário com a cantoneira sobre a bucha e fixe-o com um parafuso

Aperte o parafuso até a fixação estar segura

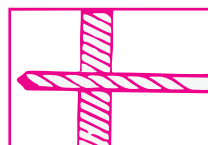
PASSO 5

1 - Encaixar as dobradiças K na porta 3, e fixá-las com os parafusos B (4x14mm)

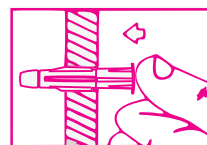


OPÇÃO 2 - FIXAÇÃO GESSO/DRYWALL - BUCHA MU

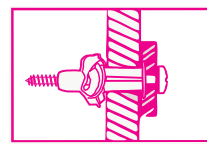
**ATENÇÃO:** Caro(a) cliente, na ferragem desse produto contém componentes para instalação do móvel em parede de alvenaria. Para fixação do armário em paredes de gesso acartonado/drywall, é necessário adquirir, em uma loja de material de construção, a ferragem específica para esses tipos de parede



1 - Fure a parede de acordo com o diâmetro da bucha



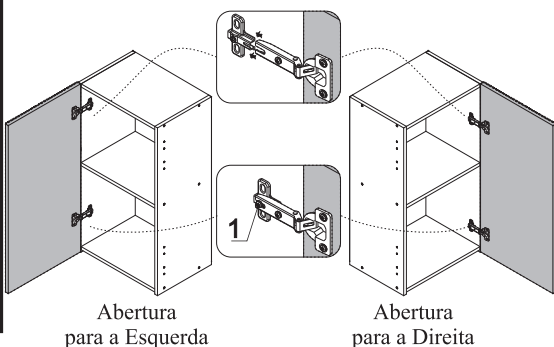
2 - Introduza a bucha no furo da parede



3 - Posicione o armário com a cantoneira sobre a bucha e fixe-o com um parafuso. Aperte o parafuso até a fixação estar segura

PASSO 6

1 - Para montar a porta, encaixe a dobradiça no calço travando-a no parafuso indicado com o número 1 abaixo:



Abertura para a Esquerda

Abertura para a Direita

# nesher

# Agora que você já comprou o seu móvel, ele merece ser montado do jeito certo.

Erros de montagem causam mais de **60%** dos danos em móveis.

## Por que contratar?

Tranquilidade do **início ao fim** da montagem



### PROFISSIONAIS QUALIFICADOS

Especialistas certificados na **MadeiraMadeira Serviços**.



### FERRAMENTAS PROFISSIONAIS

que **protegem** seus móveis.



### AGENDAMENTO EM 24 HORAS

escolha a data e o turno **ideais para** você.



### GARANTIA DE 3 MESES

de cobertura **completa**.

**Mais de 1 MILHÃO DE MONTAGENS**  
★ com avaliação **4.7** ★

#### Mariana S., São Paulo

"Chegaram no horário e montaram tudo rapidamente. Serviço incrível!"



#### Carlos R., Belo Horizonte

"Tentei montar sozinho e foi um desastre. Com a **MadeiraMadeira Serviços** ficou perfeito."



#### Ana P., Rio de Janeiro

"Agendamento ágil e **montagem pontual e perfeita**. Recomendo demais!"



Agende agora pelo  
**QR Code**



Madeira**Madeira** Serviços · Atendimento em todo o Brasil

Escaneie o QRCode