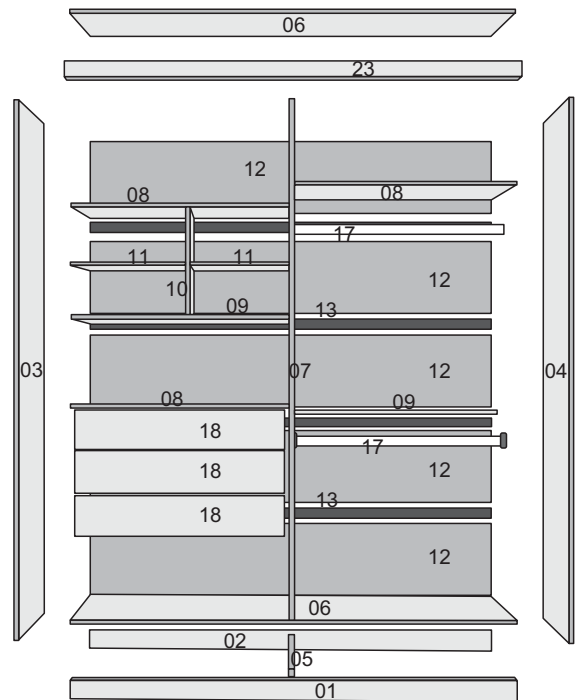
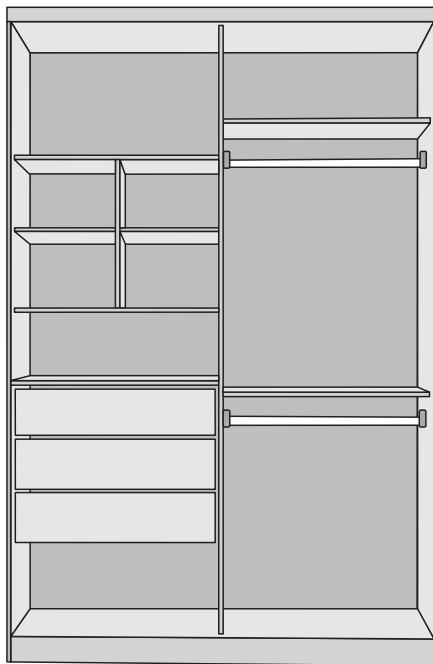
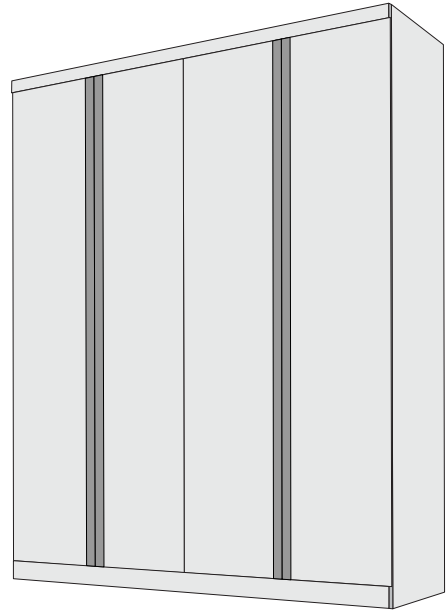
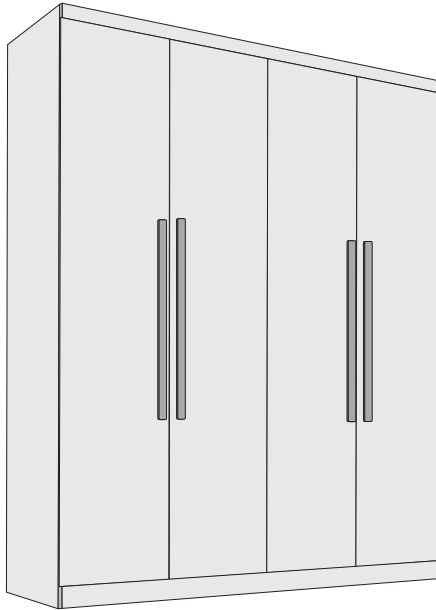




ROUPEIRO IMPERIO / GALES



CERTIFICADO DE GARANTIA - PRODUTOS RUFATO

A **Movelaria Rufato Ltda**, em respeito ao consumidor final e atinente às normas consumeristas, apresenta este CERTIFICADO DE GARANTIA em relação aos seus produtos fabricados, devendo ser observadas as cláusulas abaixo especificadas:

1. A **Movelaria Rufato Ltda** possui uma diversificada linha de produtos, classificado e/ou enquadrado na indústria moveleira, cada qual possuindo sua própria característica, e composto por diversos tipos de matéria-prima, portanto devendo ser tratado de forma diferenciada;

2. A garantia abrange todas as peças, partes e componentes de seus produtos que eventualmente apresentem comprovadamente vícios ou defeitos de fabricação;

3. A responsabilidade da **Movelaria Rufato Ltda** limita-se ao valor do produto, excluindo a responsabilidade, seja direta ou indiretamente, por danos causados a terceiros ou coisas, inclusive por lucros cessantes ou perdas emergentes e/ou suas consequências em decorrência de mal uso de seus produtos;

4. O prazo de garantia será o legal, de 90 (noventa) dias, a contar da data da compra efetuada pelo consumidor final, comprovado por documento fiscal idôneo e válido;

5. A **Movelaria Rufato Ltda** não se responsabilizará, de acordo com § 3º art. 12 do CDC, quando:

- Não houver a colocação do produto no mercado;
- Embora haja colocação no mercado, o defeito ou vício inexistir;
- Quando houver culpa exclusiva do consumidor ou de terceiro;

• Quando não houver identificação de que seja produto de sua fabricação.

6. Está excluído da garantia:

- Desgaste normal decorrente de uso;
- Falta de observação de qualquer informação e recomendação do manual de uso do produto que acompanha este certificado;
- Agentes externos como água, maresia, ferrugem, incêndio, cupins e pragas em geral;
- Marcas de batida de peças;
- Avarias de transporte até a residência ou outro local de entrega indicado pelo consumidor final;
- Tentativa de conserto ou reparo por pessoas desqualificadas;
- Defeitos ocasionados por negligência ou não observação das instruções de uso, em especial inobservância das instruções do manual de montagem;
- Não está coberta pela garantia a quebra do móvel em função do excesso de peso.

7. A presente garantia deverá ser exercida nos prazos aqui indicados perante as lojas revendedoras de nossos móveis, especialmente aquela em que o produto foi adquirido; na impossibilidade, deverá ser solicitado diretamente ao fabricante.

8. A assistência técnica somente será atendida mediante apresentação deste certificado de garantia, em conjunto com o manual de montagem, e ainda indispensável a apresentação da nota fiscal com indicação de nossos produtos.

CERTIFICADO DE GARANTIA:

Cliente/Consumidor:

Endereço:

Cidade: Estado: CEP:

Razão Social/Loja:

Carimbo e assinatura do lojista:

Número Nota Fiscal da Loja:

TERMO DE RECEBIMENTO DO CERTIFICADO DE GARANTIA

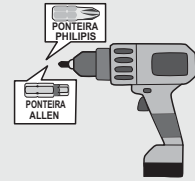
Confirmo a instalação dos móveis da empresa **Movelaria Rufato Ltda** em perfeito estado e de acordo com suas especificações e características. Declaro ainda estar ciente de que o cumprimento da garantia está condicionado à observação das normas constantes no presente Certificado, que declaro para os devidos fins ter recebido.

Data: ____/____/____

Nome e assinatura do cliente consumidor

11721 - VOL ROUPEIRO IMPÉRIO/GALES 4 PORTAS - LATERAL						
Peça	Item	Descrição do item	Unid.	Qtde.	Matéria prima	Dimensões (mm)
3	11329	LATERAL ESQUERDA	UN	1	MDF	2300 X 500 X 15
4	11330	LATERAL DIREITA	UN	1	MDF	2300 X 500 X 15
7	11333	DIVISÃO	UN	1	MDF	2085 X 500 X 15
22	2752	REFOÇO FUNDO GAVETA	UN	3	MDF	350 X 25 X 15
11347 - VOL ROUPEIRO IMPÉRIO/GALES 4 PORTAS - TAMPO						
Peça	Item	Descrição do item	Unid.	Qtde.	Matéria prima	Dimensões (mm)
1	11327	RODAPÉ FRONTAL	UN	1	MDF	1770 X 110 X 15
2	11328	RODAPÉ TRASEIRO	UN	1	MDF	1770 X 110 X 15
5	11331	REFORÇO RODAPÉ	UN	1	MDF	433 X 110 X 15
6	30173	TAMPO/BASE	UN	2	MDF	1770 X 500 X 15
12	11337	FUNDO COSTA	UN	5	MDF	1795 X 420 X 2,5
13		PERFIL H	UN	4	PLÁSTICO	1800
21	11343	FUNDO DE GAVETA	UN	3	MDF	743 X 358 X 2,5
23	11336	MOLDURA TAMPO	UN	1	MDF	1792 X 80 X 15
11723 - VOL ROUPEIRO IMPÉRIO/GALES 4 PORTAS - COMPLEMENTO						
Peça	Item	Descrição do item	Unid.	Qtde.	Matéria prima	Dimensões (mm)
8	30174	PRATELEIRA MAIOR	UN	3	MDF	877 X 498 X 15
9	30175	PRATELEIRA ESTREITA	UN	2	MDF	877 X 380 X 15
10	11992	DIVISÃO COLMEIA	UN	1	MDF	656 X 380 X 15
11	11991	PRATELEIRA MENOR	UN	2	MDF	431 X 380 X 15
14	11338	DISTANCIADOR FRONTAL	UN	2	MDF	576 X 45 X 25
15	11339	DISTANCIADOR TRASEIRO	UN	2	MDF	576 X 45 X 25
16	2711	CORREDICA TELESCÓPICA	UN	3	METAL	350
17	392	CABIDEIRO OBLONGO	UN	2	ALUMÍNIO	870
18	11340	FRENTE DE GAVETA	UN	3	MDF	807 X 162 X 15
19	11341	LATERAL DE GAVETA	UN	6	MDF	350 X 120 X 15
20	11342	TRASEIRO DE GAVETA	UN	3	MDF	732 X 80 X 15
		KIT FERRAGEM	UN	1		
11722 - VOL ROUPEIRO IMPÉRIO 4 PORTAS - PORTA						
Peça	Item	Descrição do item	Unid.	Qtde.	Matéria prima	Dimensões (mm)
24	11344	PORTA	UN	4	MDF	2105 X 442 X 15
31655 - VOL ROUPEIRO GALES 4 PORTAS - PORTA						
Peça	Item	Descrição do item	Unid.	Qtde.	Matéria prima	Dimensões (mm)
24	31657	PORTA	UN	4	MDF	2105 X 442 X 15
11994 - VOL ROUPEIRO IMPÉRIO 4 PORTAS - PUXADOR						
Peça	Item	Descrição do item	Unid.	Qtde.	Matéria prima	Dimensões (mm)
25		PUXADOR	UN	4	MDF	900
		KIT FERRAGEM	UN	1		
31656 - VOL ROUPEIRO GALES 4 PORTAS - PUXADOR						
Peça	Item	Descrição do item	Unid.	Qtde.	Matéria prima	Dimensões (mm)
25		PUXADOR	UN	4	MADEIRA	2105
		KIT FERRAGEM	UN	1		
1814 - VOL CAIXA PÉS - C/6 (OPCIONAL)						
Peça	Item	Descrição do item	Unid.	Qtde.	Matéria prima	Dimensões (mm)
	2719	KIT PÉ C/6 - BRANCO	UN	1	PLÁSTICO	70 X 70
	2722	KIT PÉ C/6 - IMBUÍIA				
	4204	KIT PÉ C/6 - CAFE				
	27528	KIT PÉ C/6 - NATURALLE				

FERRAMENTAS NECESSÁRIAS
(OBS: NÃO SERÃO FORNECIDAS)



PARAFUSADEIRA



OCÚLOS DE PROTEÇÃO



CHAVE PHILIPS



MARTELO



DUAS PESSOAS

TABELA DE FERRAGENS

A	CÓD:15348 PARAFUSO 5 X 50 ALLEN 44 UN	G	CÓD:15344 CAVILHA 6 X 30 18 UN	M	BRA.20299 NATU.27334 CAFÉ.20300 IMB.15464 SUPORTE DE PRATELEIRA 08 UN
B	CÓD:4894 PARAFUSO 3,5 X 35 CAB. CHATO 23 UN	H	CÓD:15419 CONECTOR DE MONTAGEM 07 UN	N	CÓD:15351 CANTONEIRA 2 FURO 03 UN
C	CÓD:1671 PARAFUSO 3,5 X 14 CAB. FLANG. 94 UN	I	BRA.1473 NATU.27286 CAFÉ.3941 IMB.1475 GIZ 01 UN	O	BRA.15416 NATU.27336 CAFÉ.15483 IMB.15477 TAMPA FURO ADESIVO 14 UN
D	CÓD:15356 PARAFUSO 3,5 X 14 CAB. CHATA 60 UN	J	CÓD:20343 SUPORTE DE CABIDE 04 UN	P	CÓD:15383 PREGO 10 X 10 150 UN
E	CÓD:15418 CHAVE ZETA 01 UN	K	CÓD:15479 DOBRADIÇA 16 UN	Q	BRA.15470 NATU.27343 CAFÉ.15463 IMB.15456 TAMPA FURO C/ PINO 44 UN
F	BRA.15469 NATU.27333 CAFÉ.15417 IMB.15462 SAPATA EM "L" 08 UN	L	CÓD:15437 CALÇO P/ DOBRADIÇA 16 UN		

KIT PUXADOR IMPÉRIO

R	CÓD:15350 PARAFUSO 3,5 X 35 CAB. FLANG. 08 UN
----------	--

KIT PUXADOR GALES

C	CÓD:1671 PARAFUSO 3,5 X 14 CAB. FLANG. 20 UN
----------	---

**PARA FACILITAR SUA MONTAGEM
ACESSE NOSSO QR CODE**



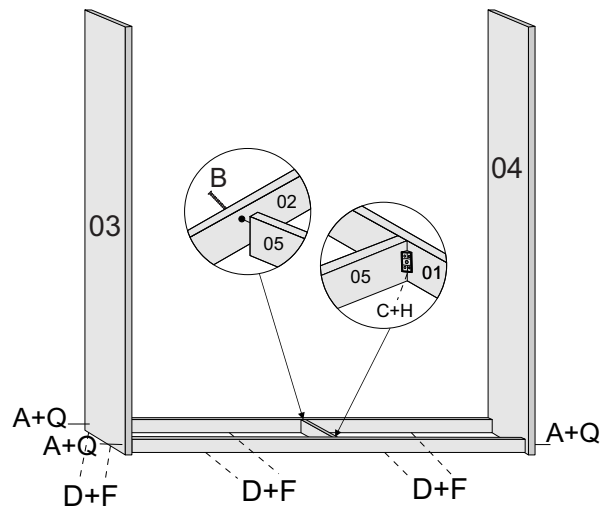
APONTE A CÂMERA
DO SEU CELULAR
PARA ESSE QR CODE



**VOCÊ VAI ENCONTRAR UM VÍDEO EXPLICANDO
PASSO A PASSO A MONTAGEM DESSE PRODUTO
E TAMBÉM PODERA TIRAR DUVIDAS COM O MONTADOR**

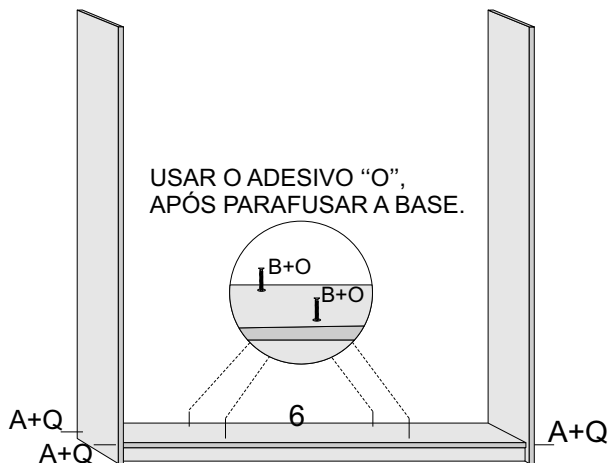
1º PASSO

PARAFUSAR OS RODAPÉS COM AS LATERAIS.
FIXAR O REFORÇO DE RODAPÉ.



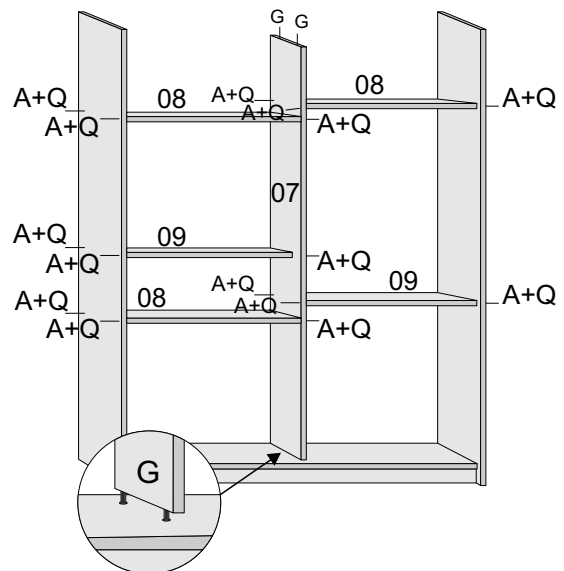
2º PASSO

FIXAR A BASE.



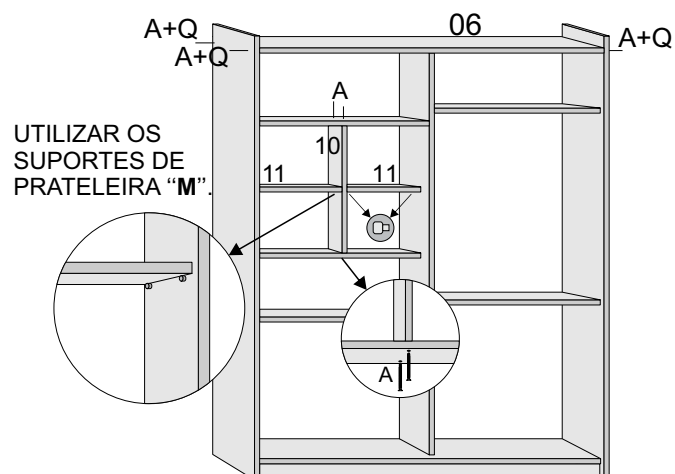
3º PASSO

COLOCAR A DIVISÃO.
PARAFUSAR AS PRATELEIRAS.



4º PASSO

PARAFUSAR A DIVISÃO DA COLMEIA.
COLOCAR AS PRATELEIRAS DA COLMEIA.
FIXAR O TAMPO



5º PASSO

PREGAR AS COSTAS.

