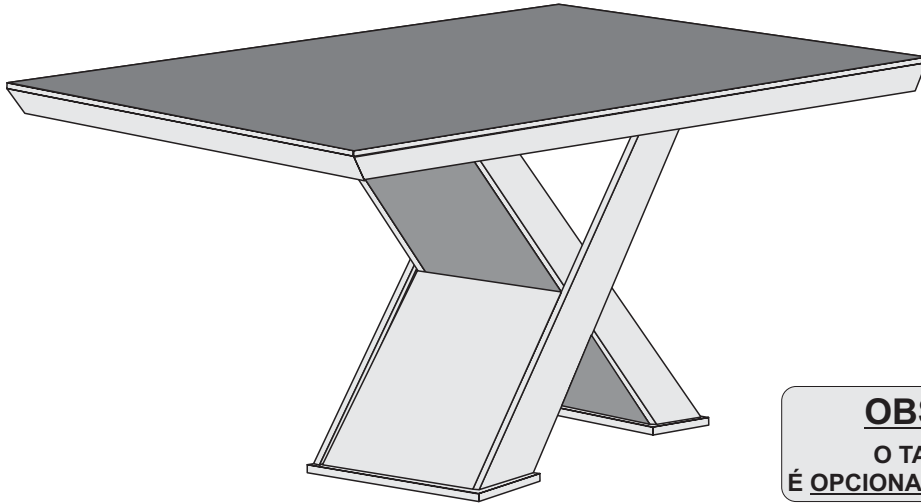




# MANUAL DE MONTAGEM

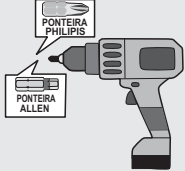
04/03/2024 E

## MESA IMPERATRIZ 1,80



**OBSERVAÇÃO**  
O TAMPO DE VIDRO  
É OPCIONAL NO ATO DA COMPRA

### FERRAMENTAS NECESSARIAS (OBS: NÃO SERÃO FORNECIDAS)



PARAFUSADEIRA



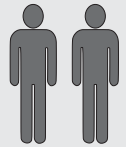
CHAVE PHILIPS



MARTELO



ÓCULOS DE PROTEÇÃO



DUAS PESSOAS

### CUIDADOS COM SEU PRODUTO



NÃO COLOCAR OBJETOS QUENTES  
DIRETAMENTE EM CIMA DO TAMPO



LIMPAR SEMPRE COM PANO SECO



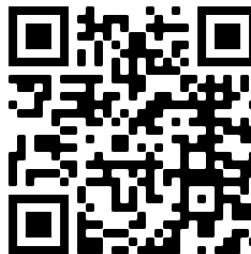
NÃO DEIXAR CAIR AGUA NO PRODUTO

PARA FACILITAR SUA MONTAGEM  
ACESSE NOSSO QR CODE



LA VOCÊ VAI ENCONTRAR UM VIDEO EXPLICANDO  
PASSO A PASSO A MONTAGEM DESSE PRODUTO  
E TAMBÉM PODERA TIRAR DUVIDAS COM O MONTADOR

APONTE A CÂMERA  
DO SEU CELULAR  
PARA ESSE QR CODE



### CERTIFICADO DE GARANTIA - PRODUTOS RUFATO

A **EMPRESA**, em respeito ao consumidor final e alinhada às normas consumeristas, apresenta este **CERTIFICADO DE GARANTIA** em relação aos seus produtos fabricados, devendo ser observadas as cláusulas abaixo especificadas:

1. A **EMPRESA** possui uma diversidade linha de produtos, classificados e/ou enquadrados no indústrias moveleiras, cada qual possuindo sua própria característica, e composto por diversos tipos de materiais, portanto deverão ser tratados de forma diferenciada;
2. A garantia abrange todas as peças, partes e componentes de seus produtos que eventualmente apresentarem comprometimento vícios ou defeitos de fabricação;
3. A responsabilidade da **EMPRESA** limita-se ao valor do produto, excluído a responsabilidade, seja direta ou indiretamente, por danos causados a terceiros ou vícios, inclusive por danos pessoais ou danos emergentes e/ou suas consequências em decorrência de mal uso de seus produtos;
4. O prazo de garantia será a partir de 09 (nove) dias a contar da data da compra efetuada pelo consumidor final, comprovado por documento fiscal válido e emitido;
5. A **EMPRESA** não se responsabiliza, de acordo com o art.12 do CDC, quanto:

- Falta de observação de qualquer informação e recomendação do manual de uso do produto que acompanha este certificado;
- Agentes externos como água, mofo, fumaça, incêndio, cupins e pragas em geral;
- Alteração de técnica de peças;
- Ausência de transporte até a residência ou outro local de entrega indicado pelo consumidor final;
- Realização de conserto ou reparo por pessoas desqualificadas;
- Danos ocasionados por negligência ou não observação das instruções de uso, em especial inobservância das instruções do manual de montagem;
- Não estar coberto pela garantia a queda do móvel em função do excesso de peso;
- 7. A presente garantia deverá ser assinada nos espaços aqui indicados perante as lojas parceiras de nossos móveis, especialmente aquelas em que o produto foi adquirido; na impossibilidade, deverá ser solicitado diretamente ao fabricante;
- 8. A assistência técnica somente será atendida mediante apresentação deste certificado de garantia, em conjunto com o manual de montagem, e sendo indispensável a apresentação do nota fiscal com indicação de nossos produtos.

Carimbo e assinatura do lojista

Número Nota Fiscal da Loja

**TERMO DE RECEBIMENTO DO CERTIFICADO DE GARANTIA**  
Confirmo a instalação dos móveis da **EMPRESA** em perfeito estado e de acordo com suas especificações e características. Declaro ainda estar ciente de que o cumprimento da garantia está condicionado à observação das normas constantes no presente Certificado, que deverão para os devidos fins ser assinado.

Data: \_\_\_\_\_

Nome e assinatura do cliente consumidor

- Não houve a colocação do produto no mercado;
- Entree já fora colocado no mercado, o defeito ou vício resulte;
- Quando houver culpa exclusiva do consumidor ou de terceiro;

**CERTIFICADO DE GARANTIA:**  
Cliente/Consumidor:

Endereço:

Cidade: Estado: CEP:

• Despesa normal decorrente de uso;

Razão Social/Loja:

### CARO CLIENTE

Obrigado por adquirir um de nossos produtos.  
Visite nosso site e conheça toda nossa linha.  
Acesse: [www.moveisrufato.com.br](http://www.moveisrufato.com.br)

**2210 - VOL MESA IMPERATRIZ - BASE**

Peça	Item	Descrição do item	Unid.	Qtde.	Matéria prima	Dimensões (mm)
1	3675	PÉ ESQUERDO	UN	1	MDF	1250 X 100 X 25
2	4026	PÉ CENTRAL ESQUERDO	UN	1	MDF	1250 X 100 X 25
3	2931	PÉ DIREITO	UN	1	MDF	1250 X 100 X 25
4	3676	PÉ CENTRAL DIREITO	UN	1	MDF	1250 X 100 X 25
5	3682	TAMPO REFORÇO	UN	1	MDF	1100 X 450 X 15
6	4027	FACE SUPERIOR S/FURO	UN	1	MDF	1120 X 320 X 15
7	3677	FACE SUPERIOR	UN	1	MDF	1120 X 320 X 15
8	3679	FACE INFERIOR MENOR	UN	1	MDF	460 X 370 X 15
9	3678	FACE INFERIOR MAIOR	UN	1	MDF	567 X 370 X 15
10	3680	BASE PÉ MAIOR	UN	1	MDF	430 X 160 X 25
11	3681	BASE PÉ MENOR	UN	1	MDF	380 X 160 X 25
		KIT FERRAGEM	UN	1		


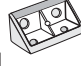





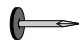



**10950 - VOL MESA 180 TAMPO CANTO RETO (VIDRO OPCIONAL)**

Peça	Item	Descrição do item	Unid.	Qtde.	Matéria prima	Dimensões(mm)
12	1324	TAMPO CANTO RETO	UN	1	MDF	1800 X 900 X 60
13	1333	VIDRO CANTO RETO	UN	1	VIDRO	1800 X 900 X 4
		KIT FERRAGEM	UN	1		

**10951 - VOL MESA 180 TAMPO CANTO COPO (VIDRO OPCIONAL)**

Peça	Item	Descrição do item	Unid.	Qtde.	Matéria prima	Dimensões(mm)
12	1326	TAMPO CANTO COPO	UN	1	MDF	1800 X 900 X 60
13	1337	VIDRO CANTO COPO	UN	1	VIDRO	1800 X 900 X 4
		KIT FERRAGEM	UN	1		

**KIT FERRAGEM**

<b>A</b>	CÓD.15407  PARAFUSO 7 X 50 ALLEN UN 08	<b>G</b>	CÓD.15419  CONECTOR DE MONTAGEM UN 06
<b>B</b>	CÓD.15341  PARAFUSO 7 X 40 ALLEN UN 04	<b>H</b>	IMB.1475  GIZ CORREÇÃO UN 01
<b>C</b>	CÓD.2699  PARAFUSO 4 X 40 CAB. FLANG. UN 02	<b>I</b>	OFF.15481 IMB.15477 GRAF.22566  TAMPA PARAFUSO ADESIVO UN 12
<b>D</b>	CÓD.4894  PARAFUSO 3,5 X 35 CAB. CHATA UN 12	<b>J</b>	COD. 15421  SAPATA COM PREGO UN 04
<b>E</b>	CÓD.15363  PARAFUSO 3,5 X 25 CAB. FLANG. UN 08	<b>K</b>	CÓD.15418  CHAVE ALLEN UN 01
<b>F</b>	CÓD.1671  PARAFUSO 3,5 X 14 CAB. FLANG. UN 24		

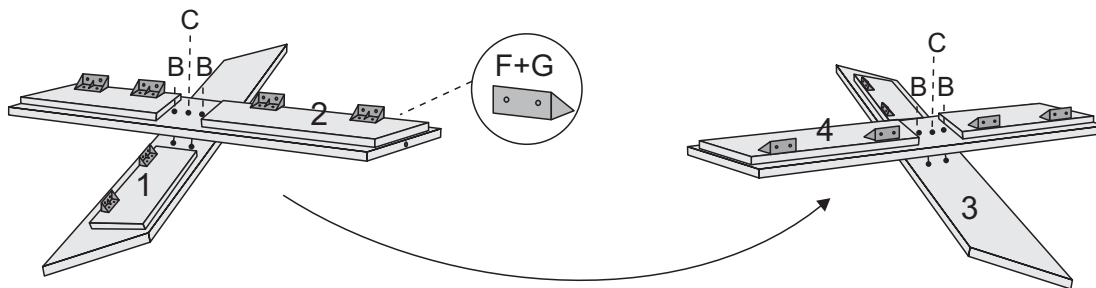
**KIT TAMPO C/ VIDRO**

<b>F</b>	CÓD.1671  PARAFUSO 3,5 X 14 FLANG. UN 24	<b>G</b>	CÓD.15419  CONECTOR DE MONTAGEM UN 06	<b>H</b>	GRAF.22154 OFF.23620  GIZ CORREÇÃO UN 01	<b>K</b>	CÓD.9097  BATENTE DE SILICONE UN 06
----------	---	----------	--	----------	--	----------	--

**KIT TAMPO S/ VIDRO**

<b>F</b>	CÓD.1671  PARAFUSO 3,5 X 14 FLANG. UN 24	<b>G</b>	CÓD.15419  CONECTOR DE MONTAGEM UN 06	<b>H</b>	GRAF.22154 OFF.23620  GIZ CORREÇÃO UN 01
----------	---	----------	--	----------	--

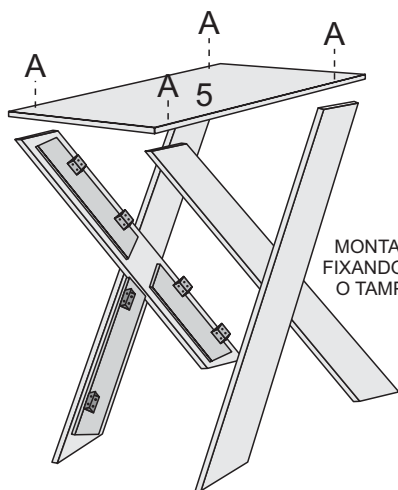
**1º PASSO** FAZER A MONTAGEM DOS PÉS.



MONTAR O PRIMEIRO (X) COM OS PARAFUSOS INDICADOS CONFORME O DESENHO.

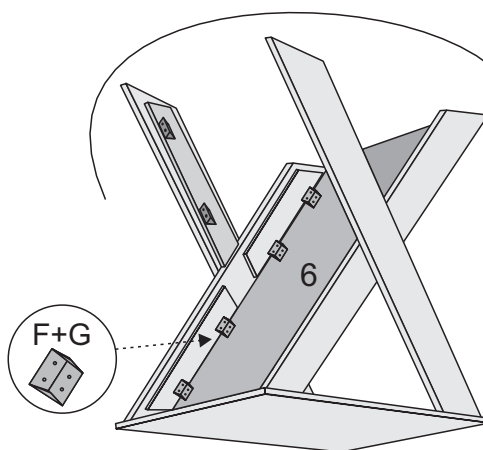
APÓS MONTAR O PRIMEIRO (X), FAZER PAR COM AS PEÇAS.

**2º PASSO** PARAFUSAR O CONTRA TAMPO.



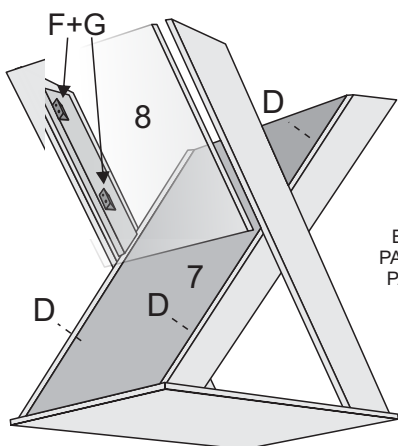
MONTAR A BASE FIXANDO PRIMEIRO O TAMPO NO (X).

**3º PASSO** PARAFUSAR A FACE SUPERIOR S/FURO.

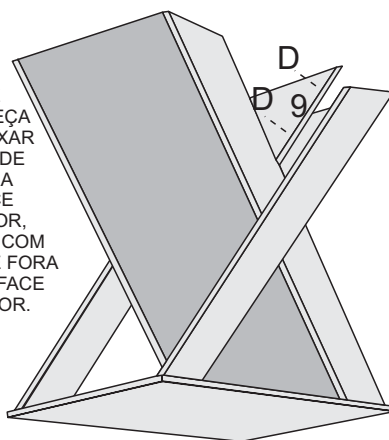


APÓS A MONTAGEM DO TAMPO NO (X), GIRAR A BASE DE CABEÇA PARA BAIXO PARA FIXAR A FACE SUPERIOR, DE DENTRO PARA FORA UTILIZANDO CONECTOR JÁ FIXADO NO PÉ CENTRAL, CONFORME INDICADO.

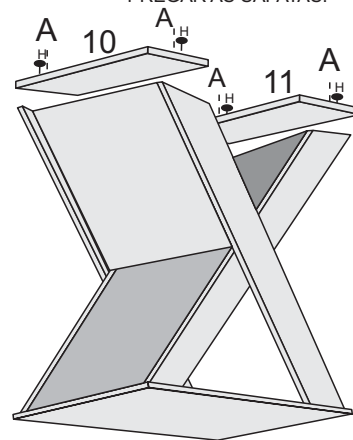
**4º PASSO** PARAFUSAR A FACE INFERIOR MAIOR E A MENOR.



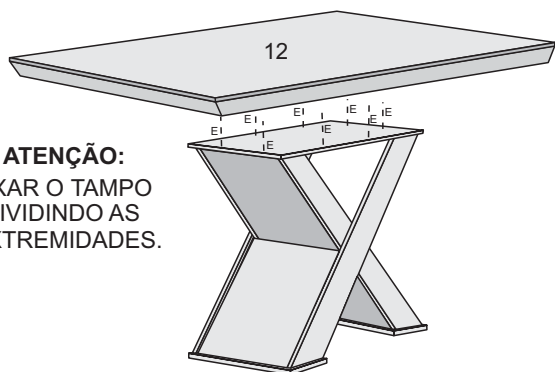
COM A BASE AINDA DE CABEÇA PARA BAIXO, FIXAR O CONECTOR DE DENTRO PARA FORA NA FACE INFERIOR MAIOR, E DEPOIS FIXAR COM PARAFUSO "D" DE FORA PARA DENTRO A FACE INFERIOR MENOR.



**5º PASSO** PARAFUSAR A BASE DOS PÉS PREGAR AS SAPATAS.



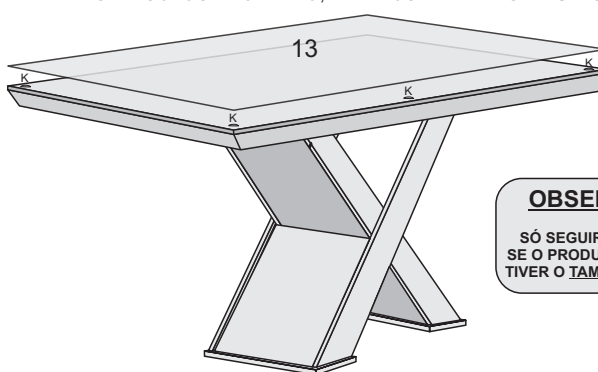
**6º PASSO** PARAFUSAR O TAMPO.



**ATENÇÃO:** FIXAR O TAMPO DIVIDINDO AS EXTREMIDADES.

**7º PASSO** COLOCAR O VIDRO.

ANTES DE COLOCAR O VIDRO, FIXAR OS BATENTES DE SILICONE (K).



**OBSERVAÇÃO**

SÓ SEGUIR ESSE PASSO SE O PRODUTO COMPRADO TIVER O TAMPO COM VIDRO.