

Cama Unique 140x190

Como trocar seu produto

Se seu produto chegou com algum defeito você tem 7 dias para solicitar a troca. Você vai precisar:

- 1 Ter em mãos as fotos das peças com defeito; descrição; código (como está aqui no manual) e quantidade de peças com defeito.
- 2 Acesse o chat em nosso site.
- 3 Selecione o seu pedido, e depois a opção “Quero trocar um produto”.
- 4 Pronto, agora é só preencher as informações e enviar. Entraremos em contato por e-mail para te dar todas as instruções.

Dicas para prolongar a vida útil do móvel

- 1 Retire o pó com uma flanela seca, depois use um pano macio, levemente umedecido com água. Pode utilizar detergente neutro ou sabão neutro.
- 2 Reaperte os parafusos de tempos em tempos para garantir a estabilidade e durabilidade.
- 3 O acabamento do seu produto pode ser danificado pela falta de ventilação e excesso de calor.

Qualquer dúvida sobre os nossos produtos você pode entrar em contato pelo nosso canal de atendimento:

<https://www.madeiramadeira.com.br/central-de-ajuda>

Para mais dicas amigas e inspirações de decoração acesse:

<https://www.madeiramadeira.com.br/central-de-dicas>

Siga MadeiraMadeira:





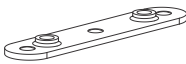
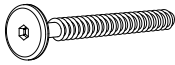
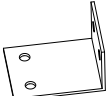
Para a montagem do produto você vai precisar de:



- ✓ Confira as peças, componentes e se possui as ferramentas necessárias para a montagem
- ✓ Para proteger seu móvel, coloque as peças sobre um tapete.
- ✓ Para realizar a montagem, é necessário 2 pessoas.
Convide sua família e amigos para montar com você.

LISTA DE FERRAGENS

REF.	CÓD.	DESCRIÇÃO	ILUSTRAÇÃO	QTD
A	70	Cavilha 10x40mm		20
B	51	Parafuso Panela 4x30mm		36
C	195	Parafuso Chato 4x30mm		56
D	12429	Parafuso Chato 4x14mm		12
E	50	Parafuso Panela 3,5x16mm		20
F	17381	Parafuso Arredondado 1/4"x5/8"		08
G	54	Chave Allen 4mm		01
H	275	Cola 20g		02

I	17383	Engate Direito		02
J	17384	Engate Esquerdo		02
K	17383 17384	Chapa Fixação Engate		04
L	266	Chapa Fixação Engate		04
M	380	Chapa Fixação Engate		02

LISTA DE PEÇAS

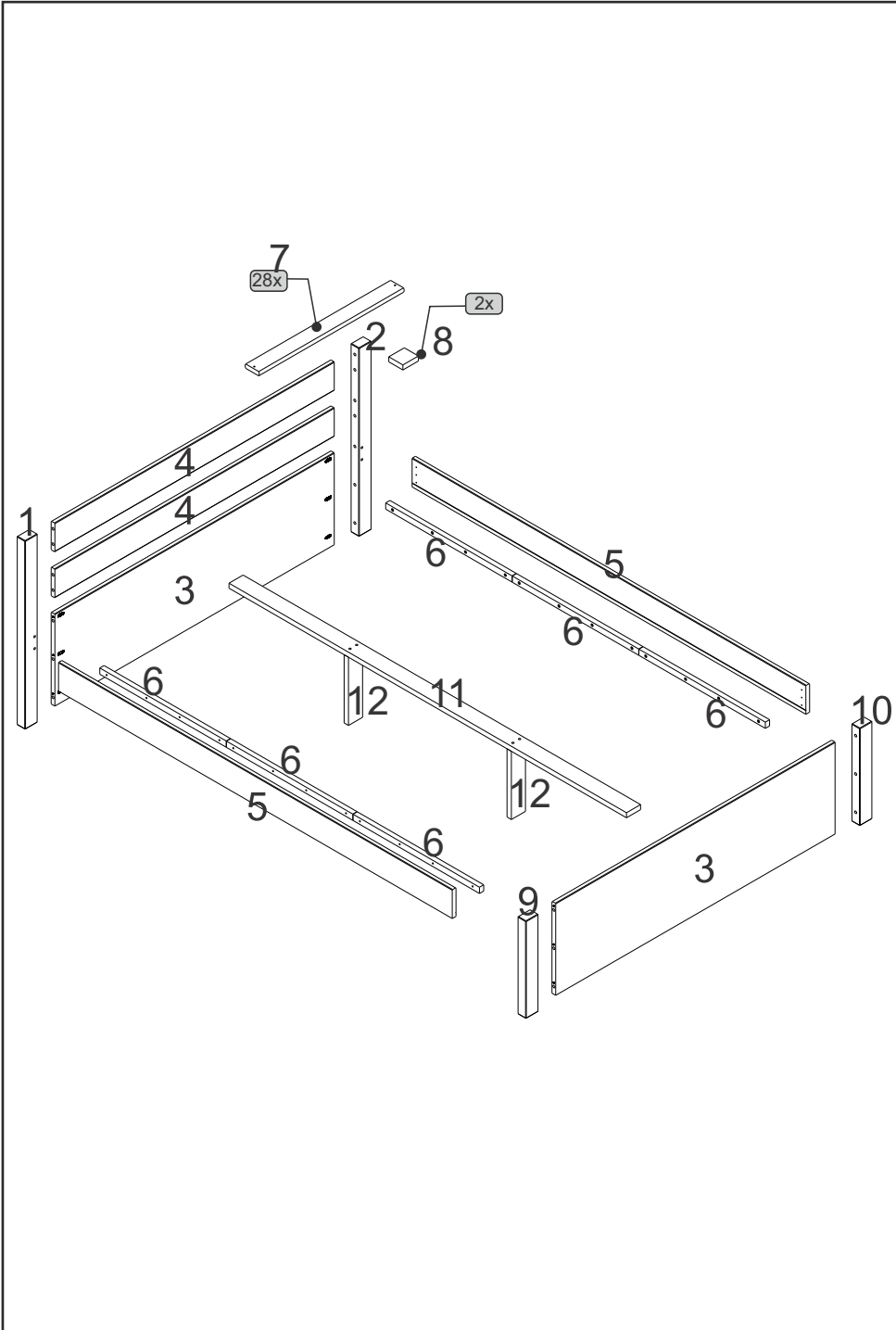
PEÇAS POR VOLUME

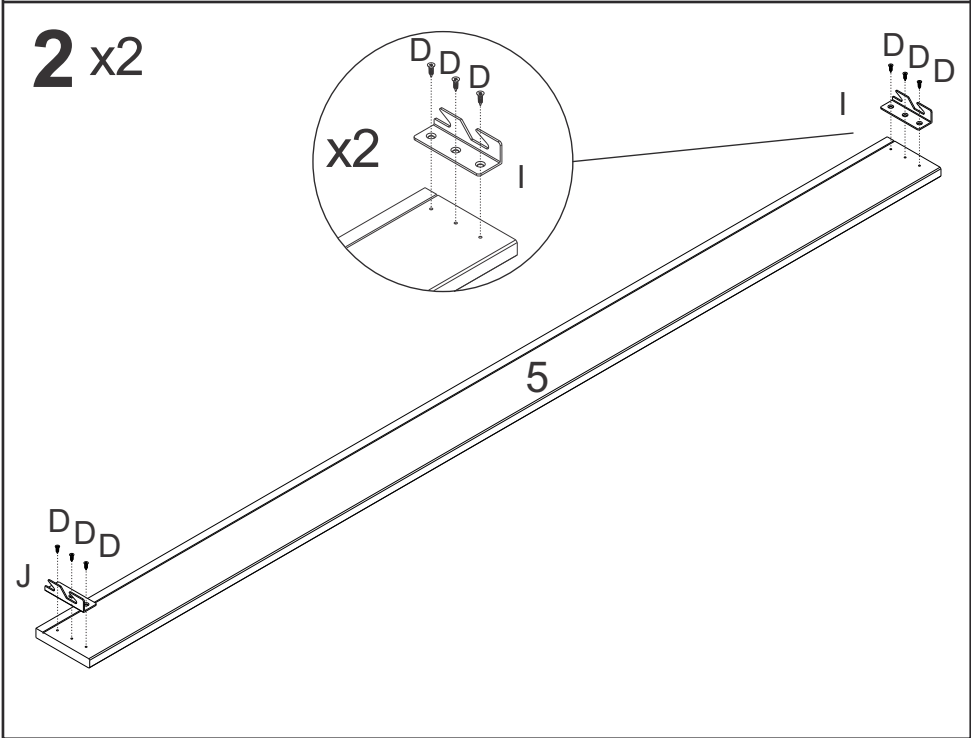
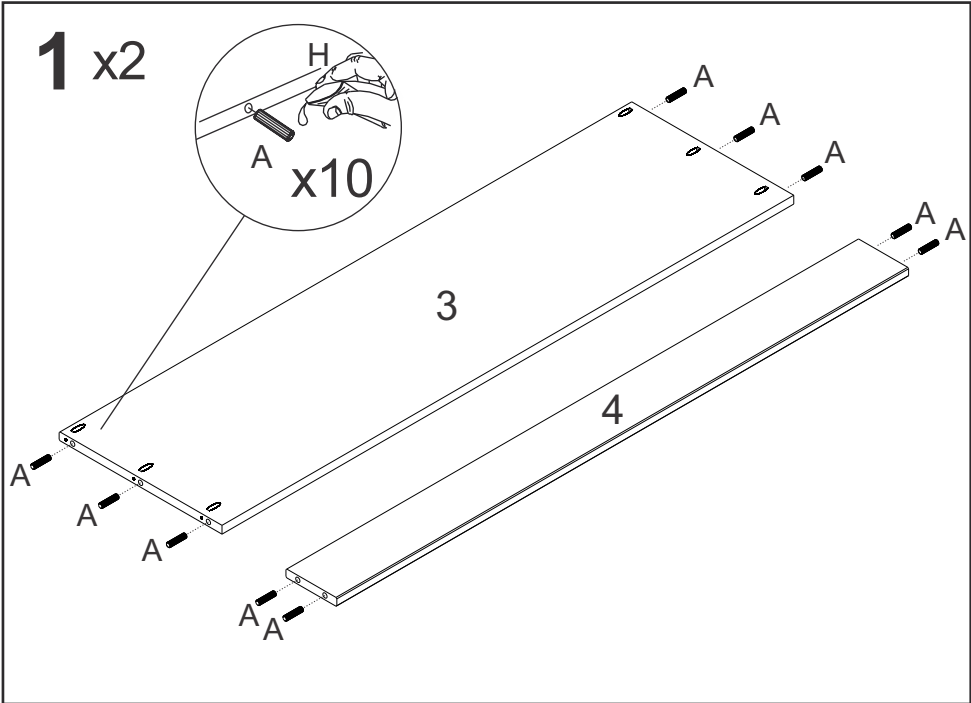
VOLUME A

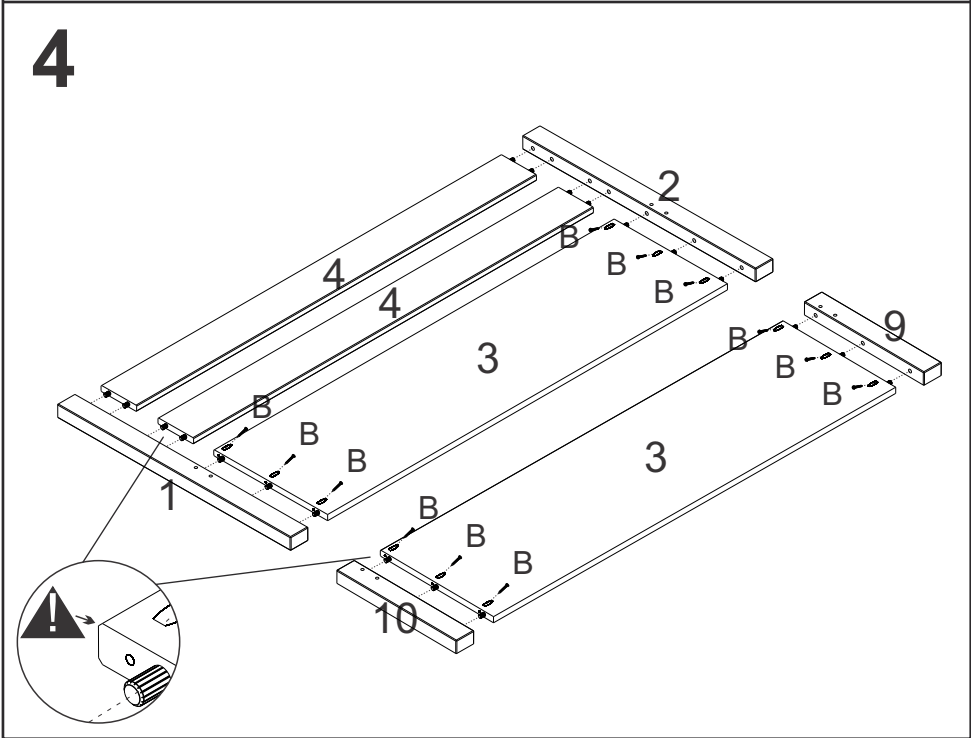
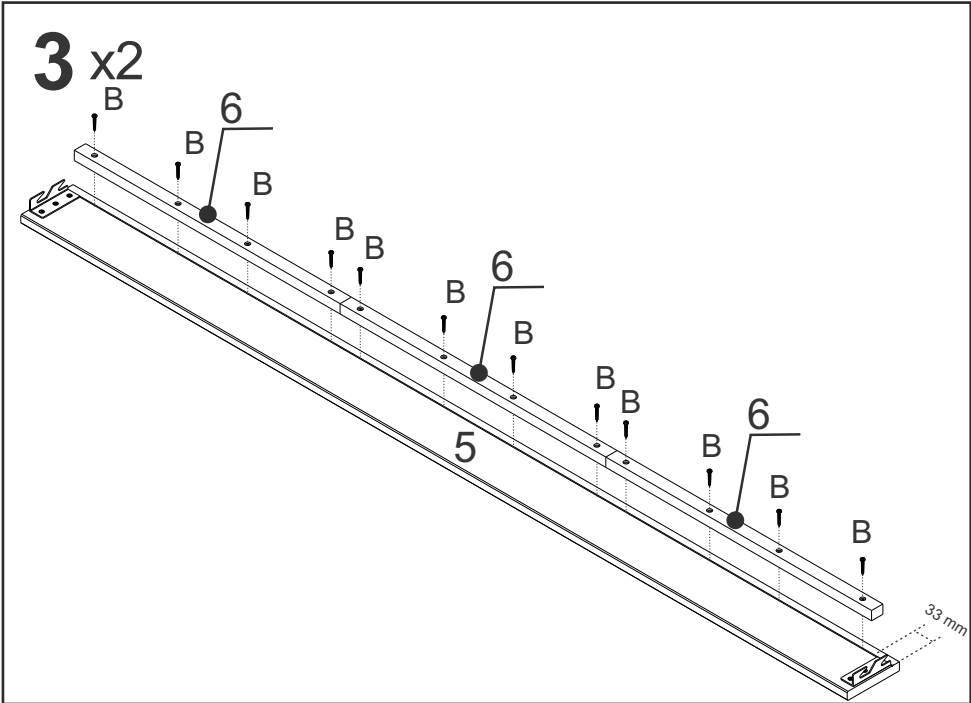
Nº PEÇA	Cód. IND.	DESCRIÇÃO	QTD.	DIMENSÕES (mm)			PESO KG
				COMP.	LARG.	ESP.	
1	22582	Pé Esquerdo Cab.	01	787	60	40	1
2	22584	Pé Direito Cab.	01	787	60	40	1
3	22611	Painel - Cab/Pes	02	1348	384	18	4,8
6	17276	Suporte Estrado	06	610	26	20,5	0,2
7	3615	Ripa do Estrado	28	699	68	18	0,4
8	21553	Distanciador Estrado	02	75	68	21	0,05
9	22586	Pé Esquerdo Pes.	01	407	60	40	0,5
10	22588	Pé Direito Pes.	01	407	60	40	0,5

VOLUME B

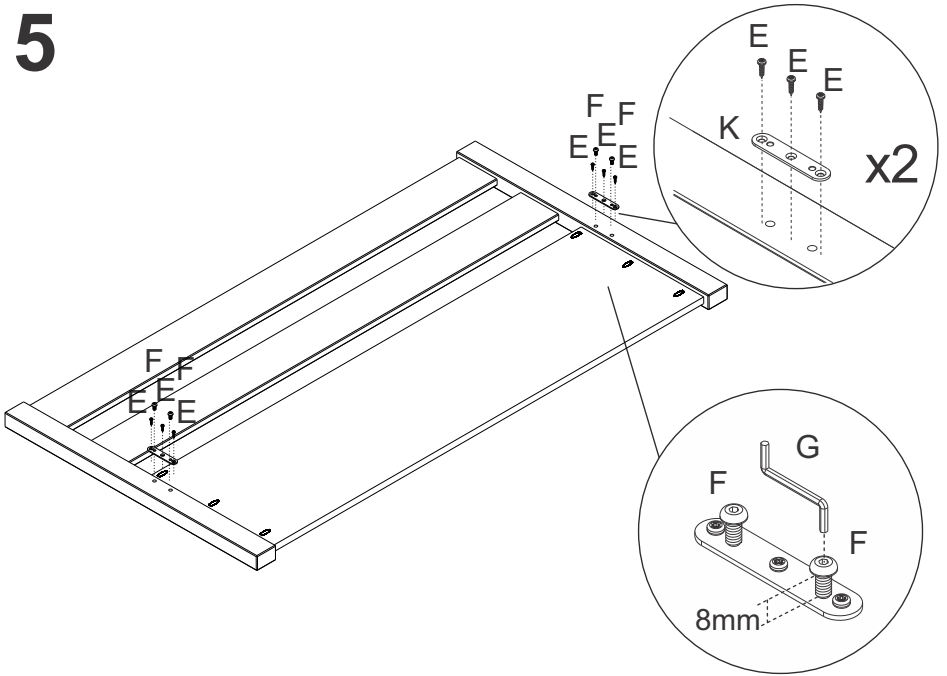
Nº PEÇA	Cód. IND.	DESCRIÇÃO	QTD.	DIMENSÕES (mm)			PESO KG
				COMP.	LARG.	ESP.	
4	22612	Barra - Cab/Pes	02	1348	120	18	1,5
5	20782	Barra Frontal	02	1900	120	18	2,1
11	22613	Travessão	01	1918	68	21	1,5
12	22614	Pé Central	02	285	68	21	0,2



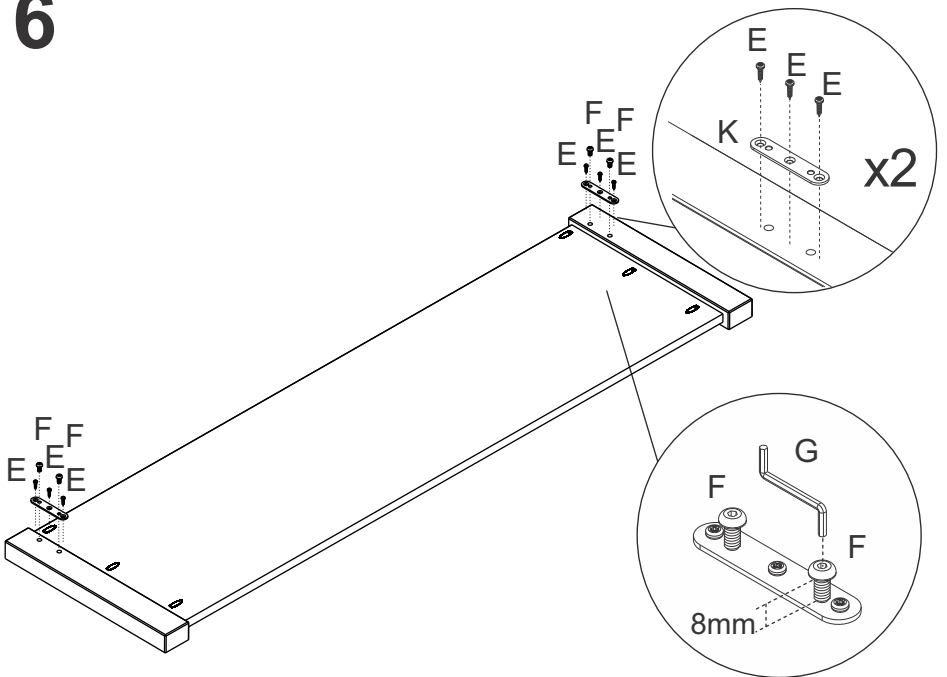




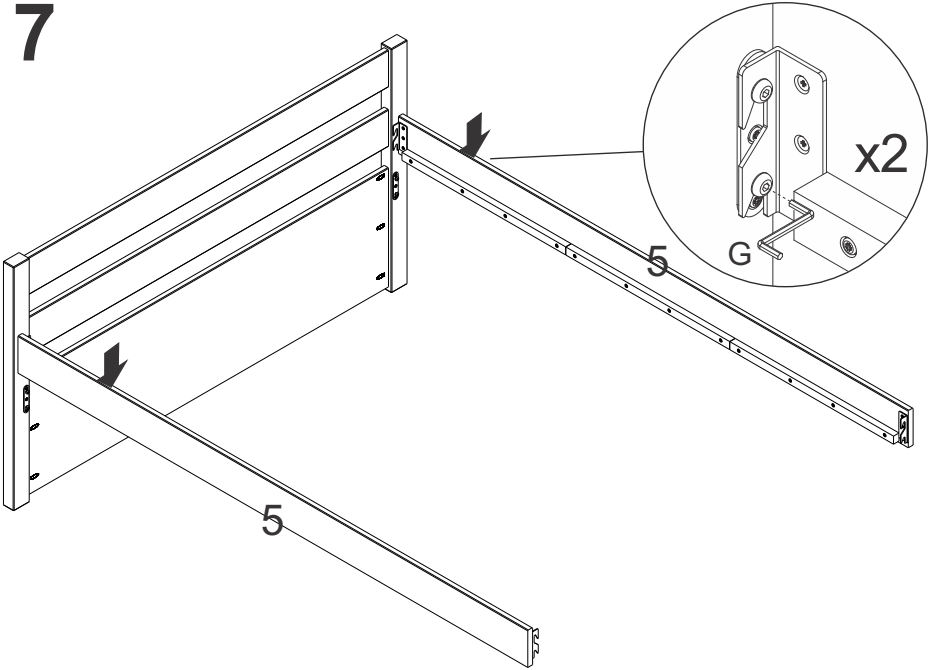
5



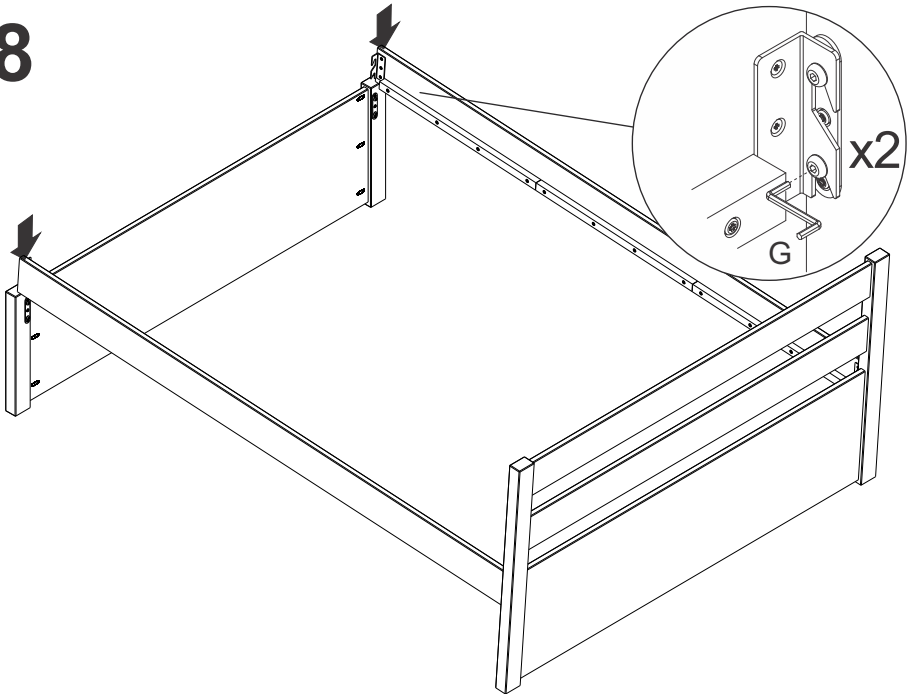
6



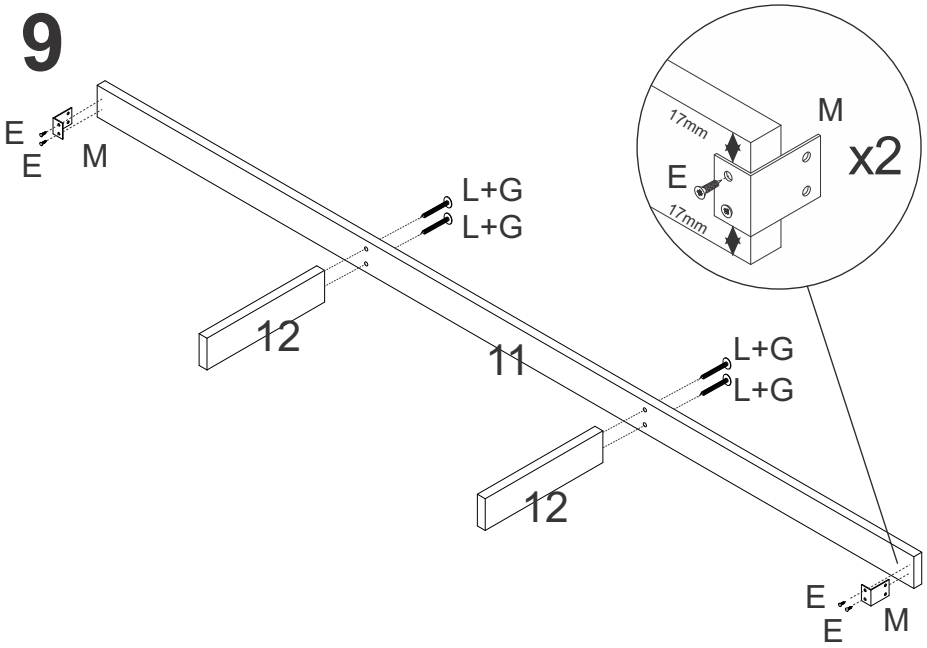
7



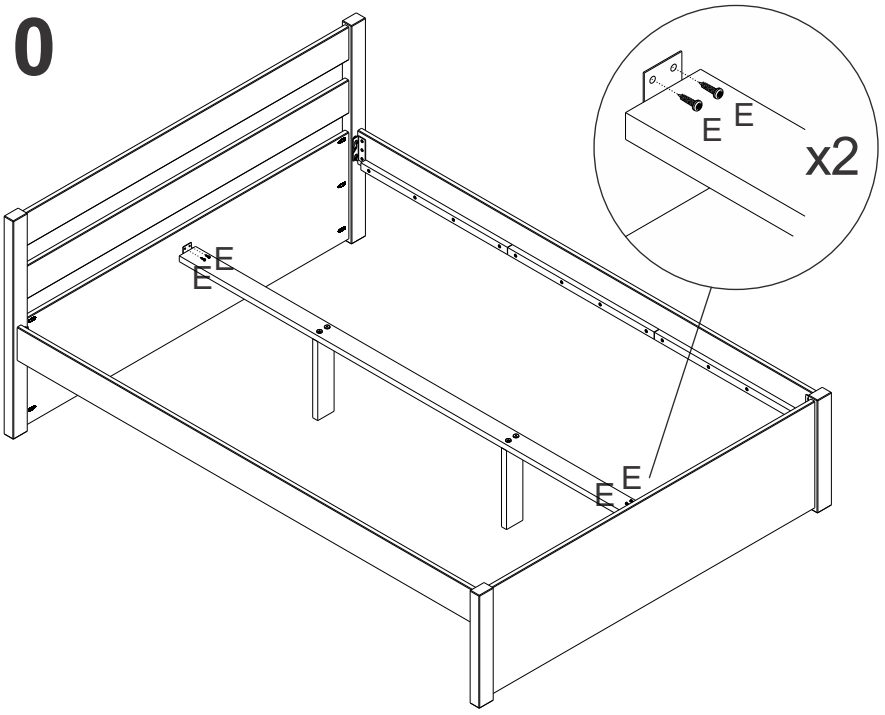
8



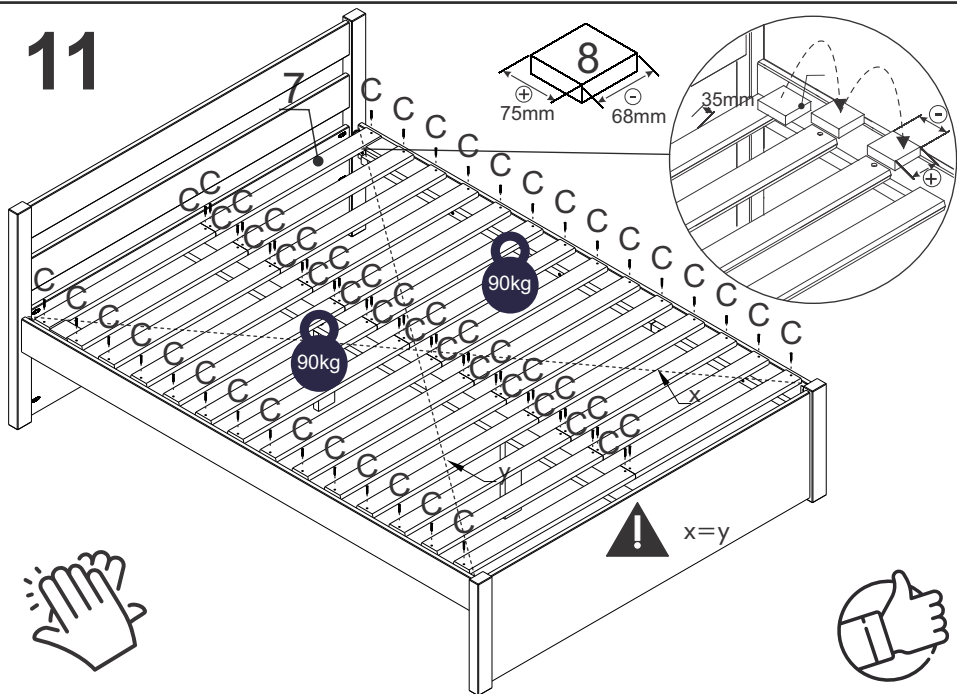
9



10



11



12



yes casa

V.01