

Parabéns pela escolha de mais um produto Itatiaia! É muito importante para nós fazermos parte da sua história! Aproveite o máximo da qualidade com seu produto Itatiaia. Para ter acesso ao manual de instruções em pdf, favor contatar o SAC Itatiaia: 08009410144

► INFORMAÇÕES IMPORTANTES DE SEGURANÇA
QUANDO UTILIZAR PRODUTOS ELÉTRICOS, AS PRECAUÇÕES BÁSICAS DE SEGURANÇA DEVEM SEMPRE SER SEGUIDAS, PARA PREVENIR O RISCO DE FOGO, CHOQUE ELÉTRICO, QUEIMADURAS OU OUTRAS LESÕES OU DANOS.

1. Para garantir o bom uso do aparelho, leia atentamente as instruções a seguir. Recomenda-se não jogar fora este Manual de Instruções. Ele deve ser guardado para eventuais consultas;

ESTE APARELHO DESTINA-SE A USO EXCLUSIVAMENTE DOMÉSTICO.

2. Não tocar qualquer superfície quente. Usar luvas especiais, que protegem contra o calor, para remover ou tocar em qualquer parte quente. Sempre colocar o aparelho sobre superfície resistente ao calor;

3. Nunca deixar o aparelho sem supervisão se estiver conectado a uma tomada elétrica.

4. Manter o aparelho longe do alcance de crianças

5. Para se proteger contra choques elétricos, o usuário não poderá mergulhar o aparelho, o cordão elétrico nem o plugue em água ou em outro líquido.

6. Evitar movimentar a panela quando estiver em uso, pois caso ocorra o choque da panela com a mesa, a válvula de pressão pode liberar partículas de água em alta temperatura.

7. Nunca utilize a panela de pressão para outro uso além do que é pretendido.

8. Este aparelho se destina a cozinhar sobre pressão. O uso inadequado pode causar queimaduras.

9. Não utilize mais do que 2/3 do volume da panela interna, caso cozinhe alimentos que expandem com arroz e vegetais secos, busque não ultrapassar mais do que 1/2 panela. Utilizar mais do que isso, pode entupir a saída de pressão e gerar danos ao usuário.

10. O uso de acessórios não recomendados para este tipo de aparelho pode causar acidentes.

11. Sempre verifique se os dispositivos de liberação de pressão estão entupidos antes de usar.

12. Não abra a panela de pressão até que a unidade esfrie e toda a pressão interna tenha sido liberada. Se for difícil de abrir a panela, isso indica que a panela ainda está pressurizada – não force a abertura. Qualquer pressão na panela pode ser perigosa. Consulte as Instruções de Operação.

13. Não utilize a panela de pressão para fritar com óleo.

14. Não coloque o produto perto de materiais inflamáveis ou utilizar em

ambiente úmido.

15. NÃO danifique a Correia de Vedação e NÃO a substitua por nada que não seja a correia de reposição designada para este aparelho.

16. NÃO adultere o Anel de Aço na Tampa com quaisquer ferramentas ou forças externas. Se o Anel de Aço estiver danificado, pare de usar imediatamente e substitua a tampa.

17. Limpe o filtro regularmente para manter a panela de pressão sempre limpa.

18. NUNCA use peso adicional na Válvula de Limitação de Pressão ou substitua a Válvula de Limitação de Pressão por qualquer coisa que não seja destinada ao uso com este aparelho.

19. A superfície de contato entre a Panela Interna e o Aquecedor Eletrônico deve estar sempre limpa. NÃO use a Panela Interna com outras fontes de aquecimento. NÃO substitua o Pote Interno por um recipiente diferente do recomendado pelo fabricante.

20. O Pote Interno consiste em uma superfície de camada antiaderente. Para evitar riscar a superfície antiaderente, use utensílios de madeira ou plástico.

21. Não deixe o fio pendurado na borda da mesa ou balcão, nem toque em superfícies quentes.

22. Desligue da tomada quando não estiver em uso e antes de limpar. Deixe esfriar antes de colocar ou retirar peças.

23. Não opere este aparelho com um cabo ou plugue danificado ou após mau funcionamento ou ter sido danificado de alguma forma. Leve-o a um técnico qualificado para exame, reparo ou ajuste elétrico ou mecânico. NÃO desmonte o produto nem substitua peças por peças não destinadas a este produto.

24. Sempre conecte o plugue ao aparelho primeiro e, em seguida, conecte o cabo à tomada da parede. Para desconectar, desligue qualquer controle e remova o plugue da tomada.

25. Não coloque sobre ou perto de um queimador a gás ou elétrico quente, ou em um forno aquecido.

26. Qualquer outro serviço deve ser realizado por um representante de serviço autorizado.

27. O aparelho não deve ser operado por meio de um temporizador externo ou sistema de controle remoto separado.

28. Este aparelho não foi projetado para ser utilizado por pessoas (incluindo crianças) com capacidades físicas, sensoriais ou mentais reduzidas, ou falta de experiência e conhecimentos, exceto se forem supervisionadas ou instruídas por uma pessoa responsável pela sua segurança.

29. As crianças deverão ser supervisionadas, para assegurar de que não brinquem com o aparelho.

30. Ligar o plugue em uma tomada com aterramento efetivo, conforme norma NBR5410.

31. As instruções devem indicar que os aparelhos não devem ser operados por meio de um temporizador externo ou sistema de controle remoto separado.

GUARDE O MANUAL DE USUÁRIO PARA FUTURAS CONSULTAS APARELHO DESTINADO PARA USO DOMÉSTICO

► DISPOSITIVOS DE SEGURANÇA

1. **Válvula limitadora de pressão** – Quando a pressão atinge 90 kpa, a válvula limitadora irá liberar pressão automaticamente.

2. **Proteção antibloqueio** – A proteção antibloqueio previne a entrada de partículas de alimentos de entrarem no sistema de liberação de vapor, reduzindo o risco de bloquear a saída do sistema de liberação de vapor.

3. **Dispositivo de segurança de abertura e fechamento de tampa** – Quando a panela está pressurizada, a tampa irá bloquear automaticamente para prevenir a abertura da panela.

4. **Proteção de segurança de alívio de pressão automático de sobrepressão** – Se a válvula limitadora de pressão falhar ou a pressão interna estiver maior que 90 kpa, a panela interna cairá para se desconectar do anel de vedação para liberar o excesso de pressão.

5. **Controle de temperatura automático** - Regula o aquecimento para garantir que a panela interna permaneça dentro de uma faixa de temperatura segura, com base na programação.

6. **Proteção anti-obstrução** - A tampa anti-obstrução evita que os alimentos entrem na tampa, reduzindo o risco de entupimento.

7. **Fusível Térmico** – Desliga o produto se a temperatura interna exceder os limites de proteção.

8. **Controle automático de pressão** - A tampa interna flexível e o pressostato ajudarão no controle constante da pressão.

9. **Controle do sistema de "manter aquecido"** - O interruptor térmico ajudará a manter o calor após o término do ciclo de cozimento.

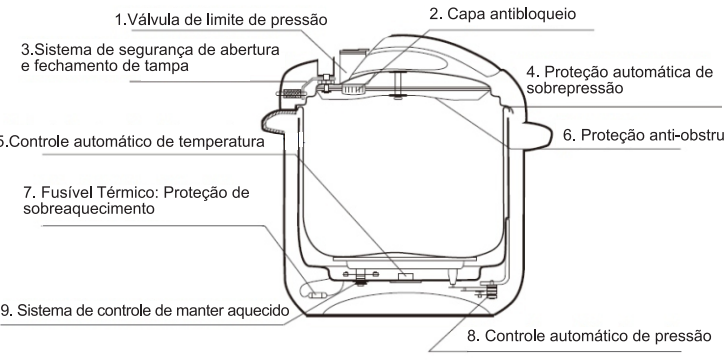


IMAGEM MERAMENTE ILUSTRATIVA

► PREPARANDO SUA PANELA DE PRESSÃO

1. Remova toda a embalagem.
2. Limpe todas as peças com um pano macio úmido ou esponja e seque bem.

Como abrir a tampa: Segure a alça (Figura 1) com firmeza, gire a tampa (Figura 2) no sentido horário até soltar e levante verticalmente.

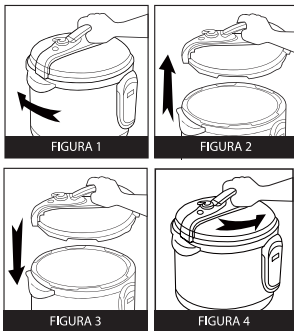
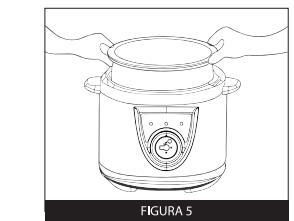
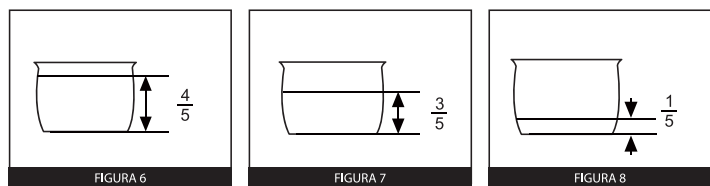


IMAGEM MERAMENTE ILUSTRATIVA

Como fechar a tampa: Segure a alça e feche-a para baixo na posição Tampa aberta (Figura 3). Gire no sentido anti-horário até chegar à posição Tampa fechada. (Figura 4).



3. Retire a panela interna (Figura 5) e adicione os ingredientes. A quantidade de água e comida não deve ultrapassar 4/5 da altura do Pote interno (Figura 6). Para alimentos que se expandem na água, o nível não deve ultrapassar 3/5 do Pote Interno (Figura 7). O nível mínimo para cozimento seria 1/5 da Panela Interna (Figura 8).



• Cozinhando Arroz

Ao cozinhar arroz, a quantidade máxima de arroz permitida para esta panela de pressão de 3 litros é 8 xícaras de arroz cru. Normalmente, uma xícara de arroz requer uma xícara de água. Isso pode variar de acordo com o gosto.

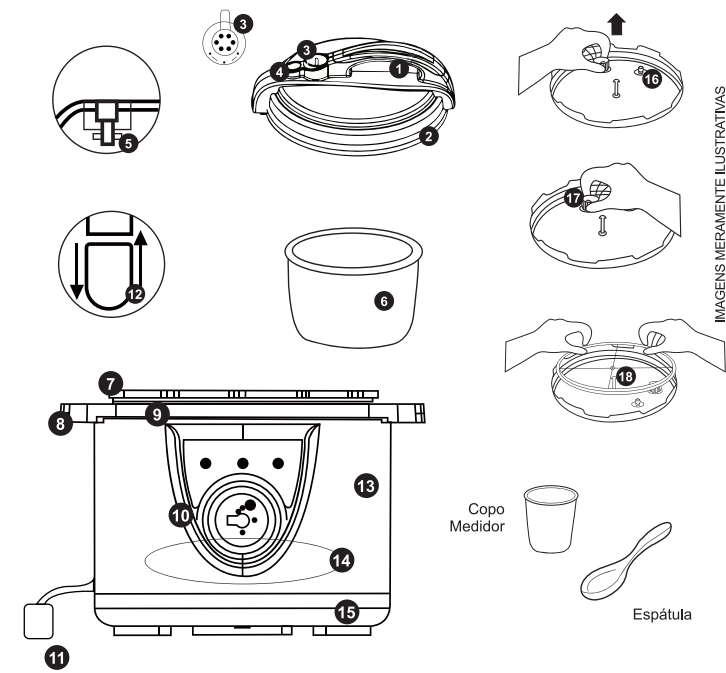
► SOLUÇÕES DE PROBLEMAS

FALHA	CAUSA	SOLUÇÃO
Não é possível abrir a tampa	O anel de vedação não está montado corretamente A válvula de nível não retorna após a exaustão	Ajuste o anel de vedação Pressione suavemente a válvula de nível.
Vapor escapando ao redor da tampa	A tampa está sem o anel de vedação Anel de vedação com desgaste O anel de vedação está sujo	Coloque o anel de vedação Substitua o anel de vedação Limpe o anel de vedação
Vapor escapando da válvula de boia	O anel de vedação está mal posicionado	Ajuste conforme imagem
Vapor escapando da válvula de boia	O anel de vedação da válvula boia está suja	Limpe a válvula boia
Vapor saindo da válvula limitadora de pressão	O anel de vedação da válvula boia está com desgaste	Substitua o anel de vedação da válvula boia
A válvula boia não sobe	A válvula limitadora de pressão não está na posição "Pressão" Pouca comida e água	Ajuste a válvula para "Pressão" Coloque a quantidade correta de comida e água.

► REFERÊNCIA TÉCNICA

Modelo	Tensão / Frequência	Potência	Pressão de trabalho	Pressão máxima	Manter Aquecido
Essencial	127V/60Hz	700W	0 - 70KPa	90KPa	60°C-80°C

► COMPONENTES



1. Puxador
2. Tampa
3. Válvula Limitadora de pressão
4. Válvula de nível (visão externa)
5. Válvula de nível (visão interna)
6. Panela Interna
7. Panela Externa
8. Alça
9. Anel Superior
10. Painel de controle
11. Cabo de alimentação
12. Copo de Condensação
13. Corpo Externo
14. Aquecedor Eletrônico
15. Anel inferior
16. Anel da Válvula de Nível
17. Filtro
18. Borracha de Vedação

► GARANTIA E CERTIFICADO

Este termo de garantia oferecido ao Consumidor é uma vantagem adicional determinada por lei. Para que ele tenha validade é indispensável, em quaisquer reclamações, a apresentação da NOTA FISCAL de compra do produto, sem a qual, o que está aqui expresso deixa de ter validade.

1. GARANTIA CONTRATUAL

A ITATIAIA S/A garante este produto, cuja identificação está na Nota Fiscal de Venda ao Consumidor Final, CONTRA QUAISQUER DEFEITOS DE FABRICAÇÃO QUE SE APRESENTEM, ALÉM DO LEGALMENTE DETERMINADO, POR UM PERÍODO DE 12 MESES. O período de garantia começa a partir da data da entrega do produto e do recibo constante na Nota Fiscal de Venda ao Consumidor. Não existindo o recibo de entrega, a garantia inicia-se a partir da data de emissão da Nota Fiscal de Venda ao Consumidor, desde que o produto seja utilizado conforme as orientações contidas no Guia do Usuário e conforme as instruções constantes neste certificado, cuja leitura é indispensável antes do uso do produto.

2. GARANTIA LEGAL

Acessórios tem garantia legal de 90 (noventa) dias, determinados por lei, contados a partir da data da entrega do produto, conforme recibo constante na Nota Fiscal de Venda do Consumidor. Não existindo recibo de entrega, a partir da data de emissão da Nota Fiscal de Venda ao Consumidor. Condições Gerais

- a) Qualquer defeito constatado no produto deve ser imediatamente comunicado ao SAC (Serviço de Atendimento ao Consumidor), para as devidas providências. A garantia perderá sua validade se essa condição não for respeitada, pois somente o Serviço Autorizado ITATIAIA - SAI esta autorizado a examinar e sanar o defeito durante o prazo da garantia aqui previsto;
- b) Em caso de transferência de propriedade, o período de garantia ficará automaticamente transferido até a expiração do prazo, que conta a partir da data da entrega do produto conforme recibo constante na Nota Fiscal de Venda ao Consumidor do primeiro comprador; não existindo o recibo de entrega, a partir da data de emissão da Nota Fiscal de Venda ao Consumidor do primeiro comprador;
- c) Esta garantia abrange o reparo ou troca gratuita das peças e componentes que apresentem defeito de fabricação, além da mão-de-obra utilizada no respectivo serviço.
- d) É condição para esta garantia, a apresentação da respectiva Nota Fiscal de Venda ao Consumidor do primeiro comprador, cujos dados o complementam;

- e) Esta garantia não cobre:
 - Falhas de funcionamento do produto decorrentes de problemas no abastecimento de energia elétrica e pela utilização ou desacordo com as orientações contidas no Guia do Usuário;
 - Materiais, peças e mão-de-obra necessária à instalação do produto tais como: aterramento, instalação elétrica, etc.

3. EXTINÇÃO DA GARANTIA

Esta garantia perderá totalmente sua validade antes da expiração do seu prazo se o produto:

- For utilizado em desacordo as orientações contidas no Guia do Usuário e as instruções constantes neste certificado;
- Sofrer uso indevido, maus tratos, negligência, etc., causados pelo consumidor;
- Apresentar sinais de ter sido violado;
- For ajustado, consertado ou sofrer modificações por pessoa não autorizada pelo Serviço Autorizado ITATIAIA - SAI;
- Não for utilizado para uso exclusivamente doméstico;
- Tiver sido removido e/ou tiver sido adulterado o seu número de série ou da etiqueta de especificações técnicas.

 Terminado o período da garantia, todas as despesas decorrentes de reparo, locomoção do técnico, remoção do produto, peças e mão-de-obra correrão por conta do consumidor.

| A garantia descrita neste certificado possui validade em todo território nacional. | A Itatiaia S/A se reserva no direito de alterar as características gerais, técnicas e estéticas de seus produtos sem prévio aviso. | A Itatiaia S/A não autoriza nenhuma pessoa ou entidade a assumir por sua conta, qualquer responsabilidade relativa a garantia de seus produtos, além das que constam neste certificado.

A Fabricante solicita ao consumidor a leitura prévia do Manual de Instruções para a melhor utilização do produto. A Fabricante garante seus produtos contra defeitos de fabricação durante o período estabelecido, contados a partir da data de entrega do produto expresso na nota fiscal de compra. Conforme modelo a seguir:

ELETROPORTÁTEIS	
Garantia Legal*	90 dias
Garantia Adicional	270 dias
Garantia Total**	360 dias

*A GARANTIA LEGAL É DE 90 DIAS E TEM SEU INÍCIO NA DATA DE AQUISIÇÃO DO PRODUTO. **A GARANTIA TOTAL É A SOMA DA GARANTIA LEGAL MAIS A GARANTIA ADICIONAL. - Os controles remotos terão garantia legal de 90 dias, mais 90 dias de garantia adicional, totalizando 180 dias. - Os acessórios terão somente garantia legal de 90 dias.

4. Fechando a tampa: Certifique-se de que o anel de vedação de borracha esteja encaixado corretamente na parte interna da tampa. Observe o Anel de Vedação de Borracha dentro da tampa e certifique-se de que esteja encaixado uniformemente no trilho.
- Cuidado:** Se o anel de vedação de borracha estiver danificado, não use a panela de pressão. Entre em contato com o Atendimento ao Cliente para reparar ou substituir.
5. Levante a tampa da posição de descanso. Feche a tampa. Segure a alça e gire-a no sentido anti-horário para a posição "BLOQUEADO".
6. Ajuste a Válvula de Limitação de Pressão para a posição "Válido ao Ar" e certifique-se de que a Válvula de nível afunde.

7. Ao ajustar a Válvula de Limitação de Pressão para as posições "Pressão" ou "Exaustão", alinhe a marcação na Válvula de Limitação de Pressão. Válvula com a seta no Punho conforme mostrado na Figura 9.

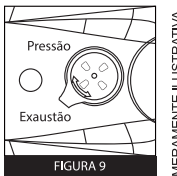


IMAGEM MERAMENTE ILUSTRATIVA

► INSTRUÇÕES DE OPERAÇÃO

1. Prepare o alimento desejado e coloque-o na panela.
2. Segure a tampa no produto, gire-a no sentido anti-horário para travá-la no lugar corretamente.
3. Ligue o produto na tomada.
4. Verificar a válvula limitadora de pressão, se esta na posição de pressão.
5. Escolha o tempo necessário para realizar o cozimento do alimento.
6. Assim que o produto estiver ligado ele iniciará o aquecimento, com o aquecimento e o produto fechado irá pegar pressão e a válvula de pressão irá baixar, assim que baixar a válvula de pressão, iniciará a contagem de tempo.
7. Durante o processo de cozimento a luz de pressão e aquecimento irão alternar, para manter a temperatura e pressão da panela.
8. Assim que o tempo da operação finalizar, o produto irá automaticamente para a função de manter aquecido. Altere a posição da válvula de pressão para "Exaustão" e libere a pressão da panela, e abra a tampa.
9. Remova o produto da tomada.
10. Sirva o alimento!

A Fabricante prestará serviços de Assistência Técnica, tantos os gratuitos quanto os remunerados, somente nas localidades onde mantiver Postos Autorizados. Em locais onde não haja Postos Autorizados, o produto deverá ser transportado, por conta e risco do consumidor. A relação de Postos Autorizados está disponível através do site www.minhaitatiaia.com.br ou através do SAC (Assistência Técnica Eletros) 0800 941 0144

Se o consumidor vier a transferir a propriedade deste produto, a garantia ficará automaticamente transferida, respeitando o prazo de validade, contado a partir da primeira aquisição. Produtos que necessitam de serviço de instalação terão despesas e responsabilidades por conta do consumidor. O compromisso de garantia cessará caso:

- O produto seja examinado, adulterado ou consertado fora de Assistência Técnica Autorizada.
- Ocorra a utilização de peça ou componente não original.
- O produto seja ligado em tensão diferente daquela para qual foi projetado.
- O defeito seja decorrente de uso inadequado ou negligência do consumidor em relação às instruções do manual.
- Danos sejam causados por ação de agentes da natureza (enchentes, maresia, raios, etc.).
- O produto seja utilizado para fins não domésticos.
- Não sejam seguidas as recomendações de conservação, conforme manual.
- Ausência ou adulteração do número de série.

► COMO LIMPAR A SUA PANELA DE PRESSÃO

1. Retirar o plugue da tomada elétrica antes de limpar a panela.
2. Depois de preparar o alimento, retirar o recipiente interno. Usar um detergente neutro e uma esponja macia para lavar o recipiente. Depois de lavar, seca-lo bem.
3. Limpar a superfície interna da tampa e enxugá-la. A parte interna da tampa compreende: o anel de vedação, válvula para controle da pressão, trava da tampa e prato de alumínio.
4. Retire o Copo de Condensação e lave-o bem e deixe secar. Limpe o Anel Superior com uma esponja ou pano úmido.
5. Limpe a tampa com água morna e sabão, incluindo o anel de vedação de borracha, válvula limitadora de pressão, filtro, respiro, válvula de flutuação e deixe secar completamente.
6. Na parte inferior da tampa abaixo da válvula limitadora de pressão, há uma pequena tampa de filtro de metal que pode ser removida facilmente para limpeza.
7. O interior da panela (placa de aquecimento) deve ser limpo apenas com um pano umedecido. Jamais derramar água no interior da panela sem o recipiente instalado.
8. Deixe as peças secarem por completo, monte a panela e guarde em local seco.

Itatiaia



MANUAL DE INSTRUÇÕES
PANELA DE PRESSÃO ELÉTRICA ESSENCIAL 3L 127V 700W INOX

DOBRA PARA ESTE SENTIDO

DOBRA PARA ESTE SENTIDO

IMAGEM MERAMENTE ILUSTRATIVA