

Instruções de montagem

Assembly Instructions / Instrucciones de Montaje


DELMARCO

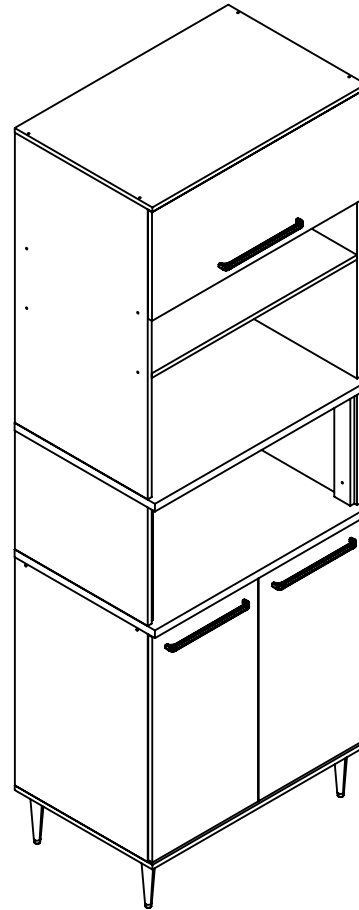


IS 0010

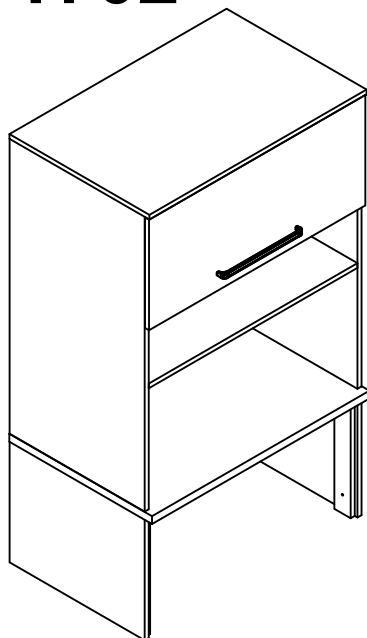
Instruções de montagem

Assembly Instructions / Instrucciones de Montaje

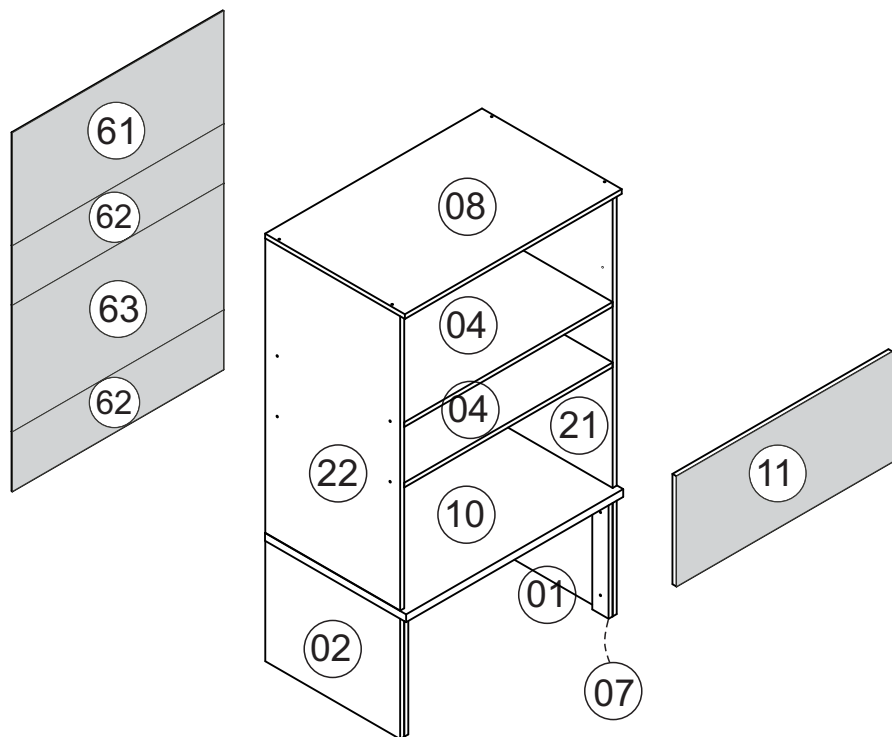

DELMARCO



IS 1802



REF	DESC	COMP	LARG	ESP	QTD.
IS1702-01	LATERAL DIR/LADO DERECHO/RIGHT SIDE	385	497	15	1
IS1702-02	LATERAL ESQ/LADO IZQUIERDO/LEFT SIDE	385	497	15	1
IS1702-04	PRATELERA/ESTANTE/SHELF	768	497	15	1
IS1702-07	APOIO FORNO/SOPORTE HORNO/	385	60	15	1
IS1702-08	CHAPEU/SOMBRERO/HAT	800	515	15	1
IS1702-10	TAMPO/TAPA/TOP	800	520	25	1
IS1702-11	PORTA/PUERTA/DOOR	796	352	15	1
IS1702-21	LATERAL DIR/LADO DERECHO/RIGHT SIDE	940	497	15	1
IS1702-22	LATERAL ESQ/LADO IZQUIERDO/LEFT SIDE	940	497	15	1
IS1702-61	COSTA/COSTA/COAST	790	366	3	1
IS1702-62	COSTA/COSTA/COAST	790	193	3	2
IS1702-63	COSTA/COSTA/COAST	790	410	3	1

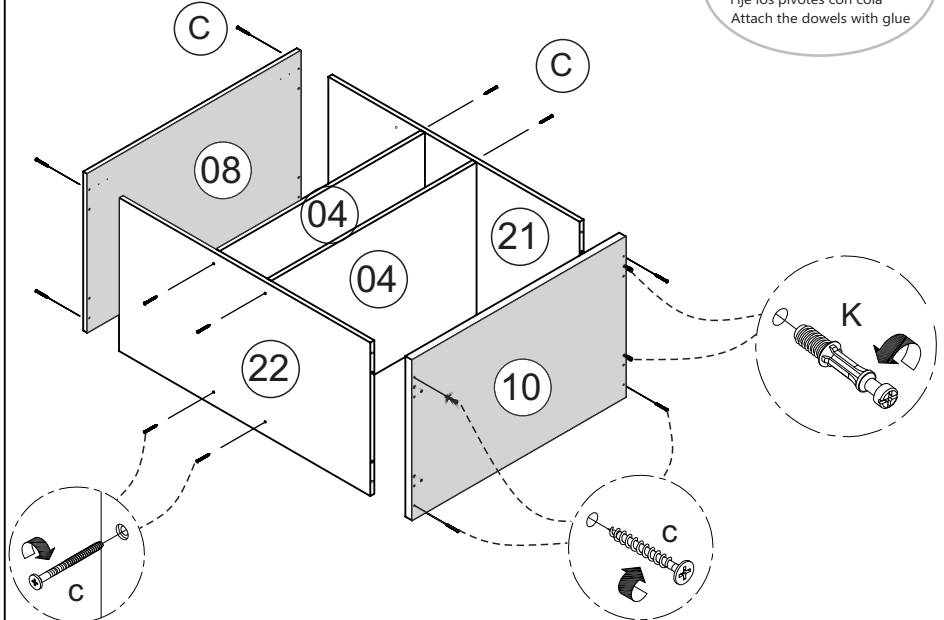


"IMPORTANTE LER COM ATENÇÃO E GUARDAR PARA EVENTUAIS CONSULTAS".

A		CAVILHA Ø6X30 CLAVIJA Ø6X30 WOOD DOWEL Ø6X30	24
B		PARAFUSO CC 3,5X14 TORNILLO CC 3,5X14 SCREW CC 3,5X14	02
C		PARAFUSO CC 3,5X40 TORNILLO CC 3,5X40 SCREW CC 3,5X40	20
DB		DOBRADEIRA BISAGRA HINGE	02
F		PARAFUSO CF 4,5X50 TORNILLO CF 4,5X50 SCREW CF 4,5X50	01
M		PREGO 10X10 CLAVO 10X10 NAIL	55
Z		PARAFUSO CF 3,5X25 TORNILLO CF 3,5 X 25 SCREW CF 3,5X25	09
U		ADESIVO TAPA FURO ADHESIVO STICKER	06
V		COLA PEGAMENTO GLUE	01
PX		PUXADOR TIRADOR HANDLE	01
G		SUPORE FIXAÇÃO SOPORTE DE FIJACIÓN FIXING SUPPORT	01
H		PROTEÇÃO SUP CANTONEIRA PROTECCIÓN ANGLE BRACKET	01
I		BUCHA PLÁSTICA CASQUILLO BUSHING	01
X		FIXADOR COSTA FIJADOR DE ESPALDA BACK FIXER	12
J		TAMBOR MINIFIX TAMBOR MINIFIX MINIFIX DRUM	04
K		PARAFUSO MINIFIX TORNILLO MINIFIXO MINIFIX SCREW	04
P		PISTÃO PISTON PISTON	01

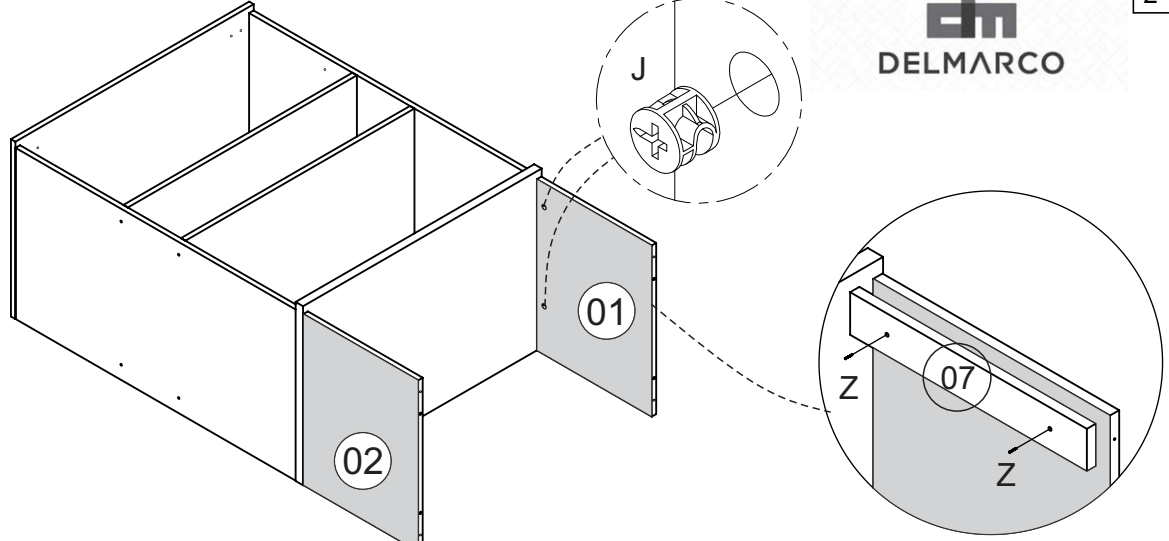
1 IS 1702

Fixar as cavilhas c/ cola
 Fije los pivotes con cola
 Attach the dowels with glue

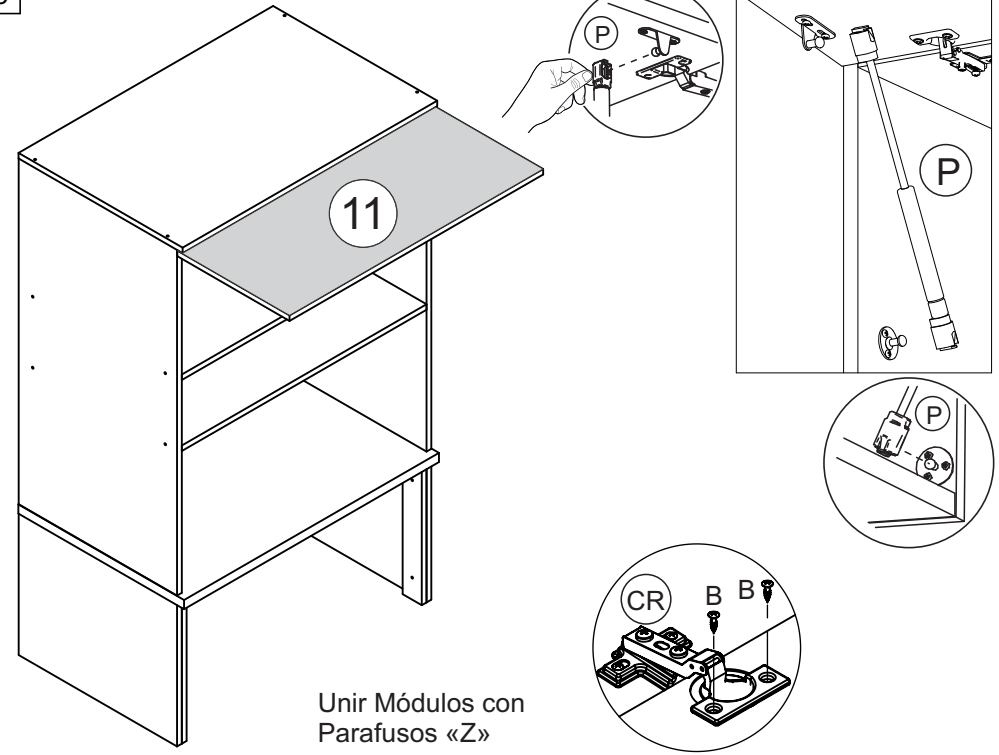


dm
DELMARCO

2

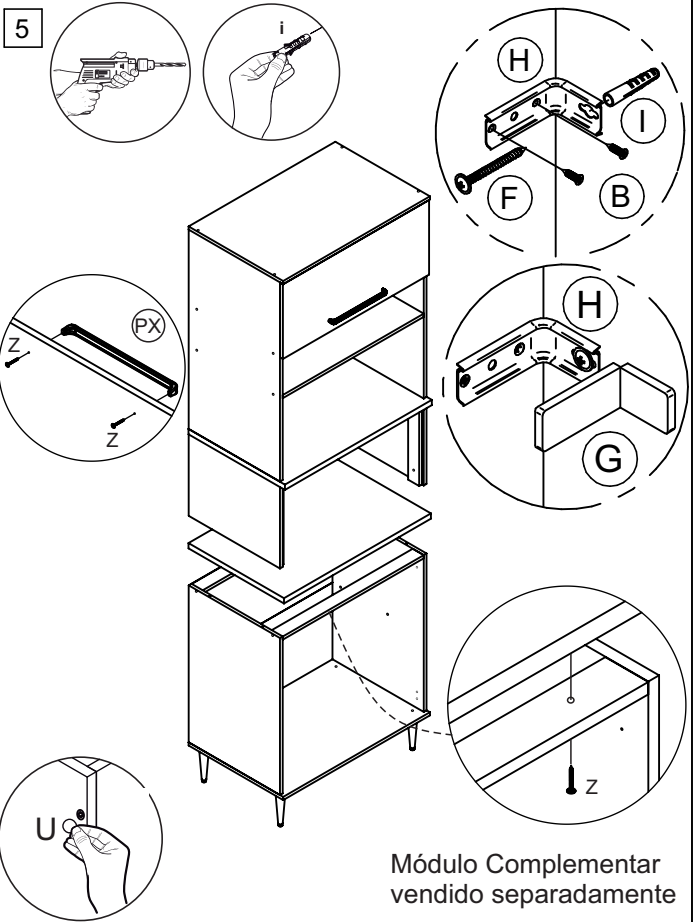
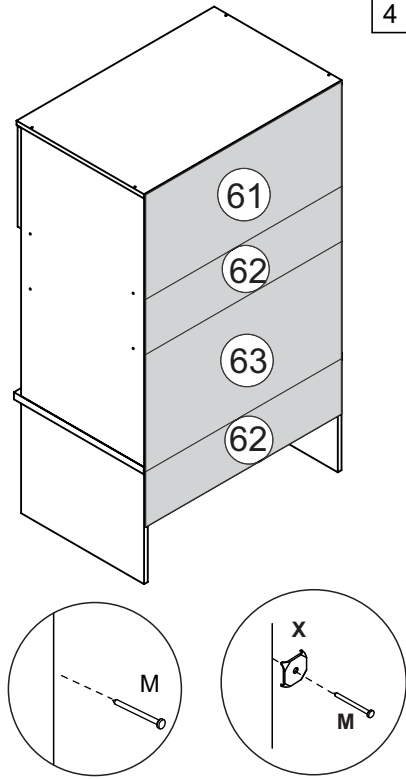


3

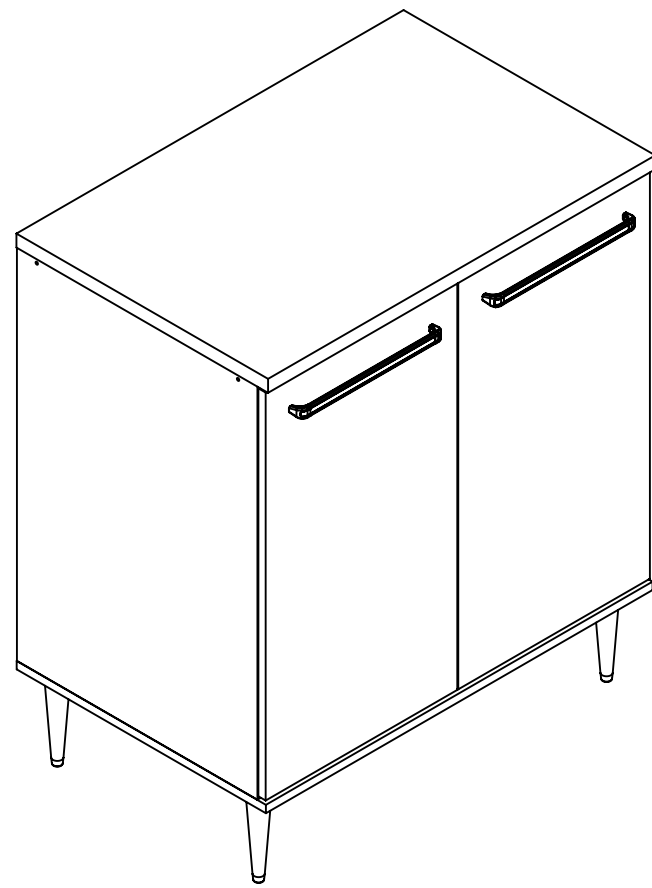


Unir Módulos con
 Parafusos «Z»

4



Módulo Complementar
 vendido separadamente

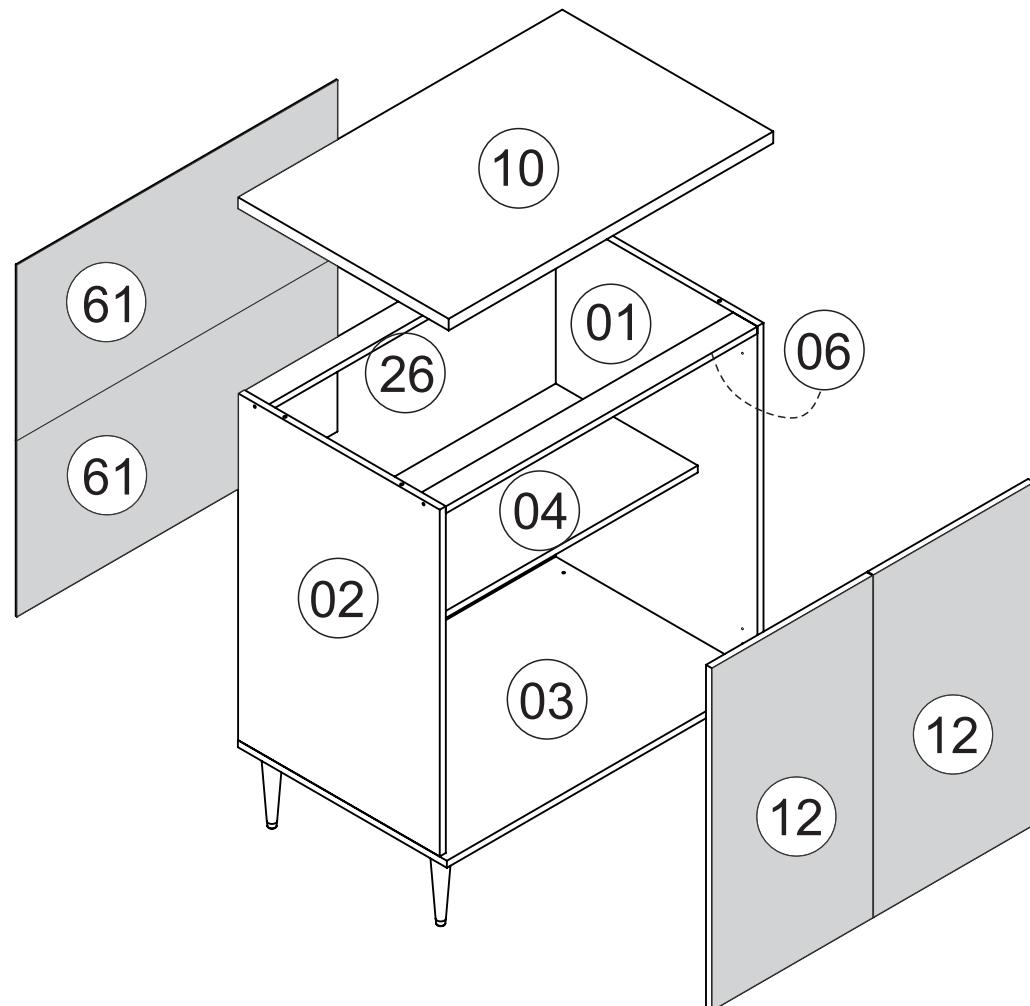


**Lista de ferragens
Hardware list
Lista de materiales**

A		CAVILHA Ø6X30 CLAVIJA Ø6X30 WOOD DOWEL Ø6X30	16
B		PARAFUSO CC 3,5X14 TORNILLO CC 3,5X14 SCREW CC 3,5X14	02
C		PARAFUSO CC 3,5X40 TORNILLO CC 3,5X40 SCREW CC 3,5X40	08
DB		DOBRADIÇA BISAGRA HINGE	04
F		PARAFUSO CF 4,5X50 TORNILLO CF 4,5X50 SCREW CF 4,5X50	05
Z		PARAFUSO CF 3,5X25 TORNILLO CF 3,5X25 SCREW CF 3,5X25	11
U		ADESIVO TAPA FURO ADHESIVO STICKER	04
G		PROTEÇÃO SUP CANTONEIRA PROTECCIÓN ANGLE BRACKET	01
H		SUPORTE FIXAÇÃO SOPORTE DE FIJACIÓN FIXING SUPPORT	01
I		BUCHA PLÁSTICA CASQUILLO BUSHING	01
M		PREGO 10X10 CLAVO 10X10 NAIL	45
V		COLA PEGAMENTO GLUE	01
PX		PUXADOR TIRADOR HANDLE	02
PE		PÉ PIE FOOT	04
X		FIXADOR COSTA FIJADOR DE ESPALDA BACK FIXER	05

Lista de peças / Parts lists / Lista de piezas

REF	DESC	COMP	LARG	ESP	QTD.
IS1501-01	LATERAL DIREITA/LADO DERECHO/RIGHT SIDE	740	497	15	1
IS1501-02	LATERAL ESQUERDA/LADO IZQUIERDO/LEFT SIDE	740	497	15	1
IS1501-03	BASE/BASE/BASE	799	515	15	1
IS1501-04	PRATELEIRA/ESTANTE/SHELF	768	350	15	1
IS1501-06	TRAVESSA FRONTAL/TRAVESAN~I/LONG PLATE	768	60	15	1
IS1501-10	TAMPO/TAPA/TOP	800	520	25	1
IS1501-12	PORTA/PUERTA/DOOR	396	730	15	2
IS1501-26	TRAVESSA TRASERA/TRAVESAN~I/LONG PLATE	768	60	15	1
IS1501-61	COSTA/FONDO/BACK	375	790	3	2



FERRAMENTAS NECESSÁRIAS:
HERRAMIENTAS NECESARIAS:
NECESSARY TOOLS:

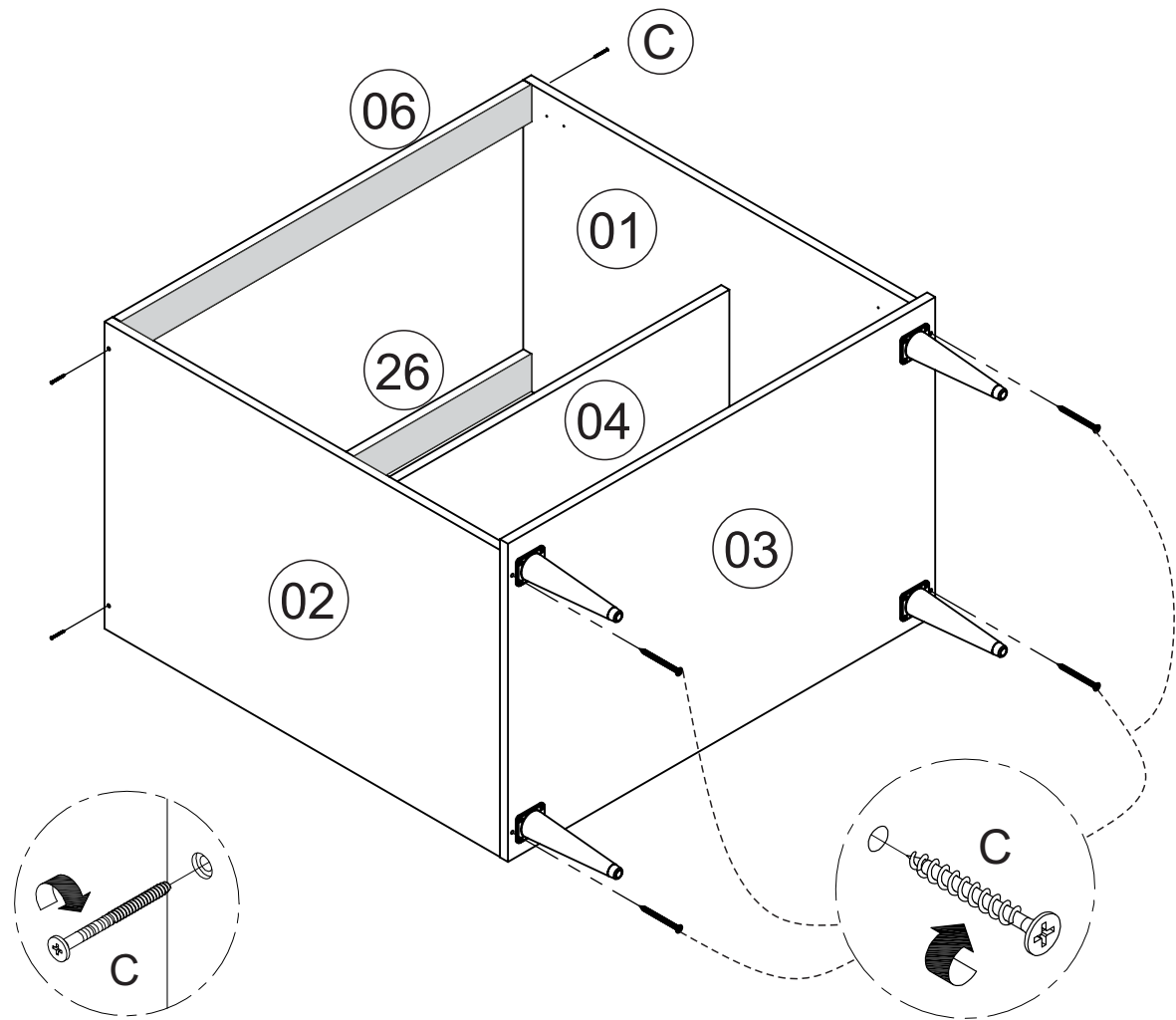


**"IMPORTANTE LER COM ATENÇÃO
E GUARDAR PARA EVENTUAIS
CONSULTAS".**

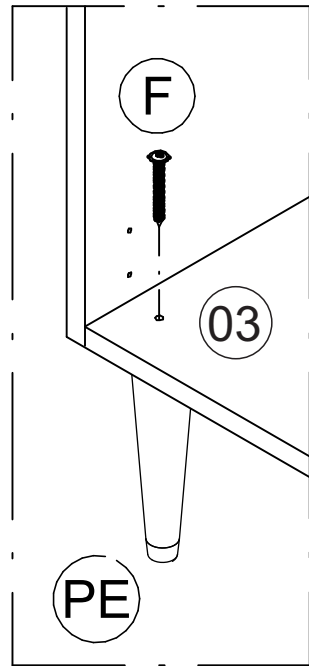
"IMPORTANTE LEER CON ATENCIÓN Y GUARDAR PARA
EVENTUALES CONSULTAS".

"IMPORTANT TO READ CAREFULLY AND SAVE FOR ANY
QUERIES".

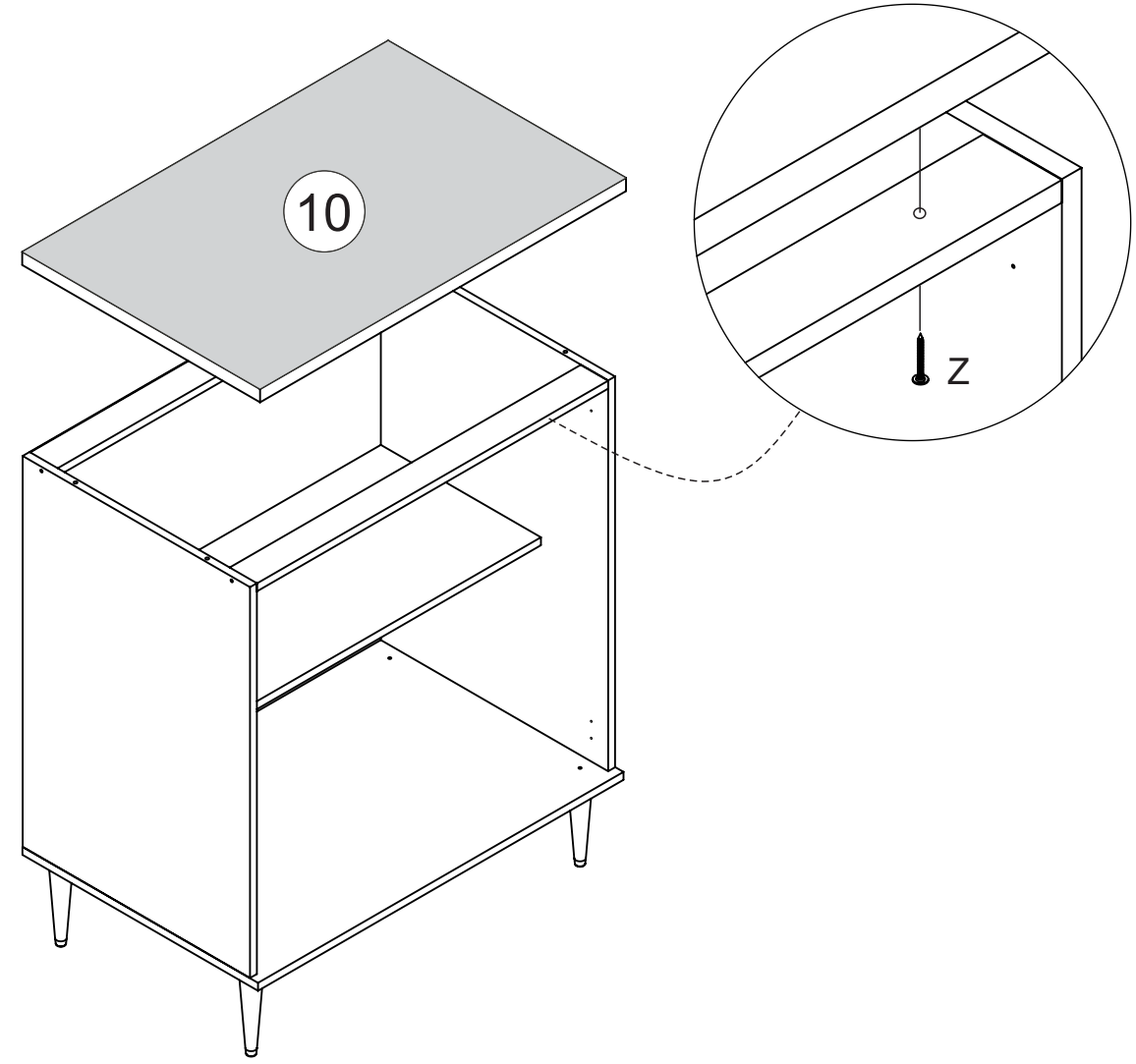
01



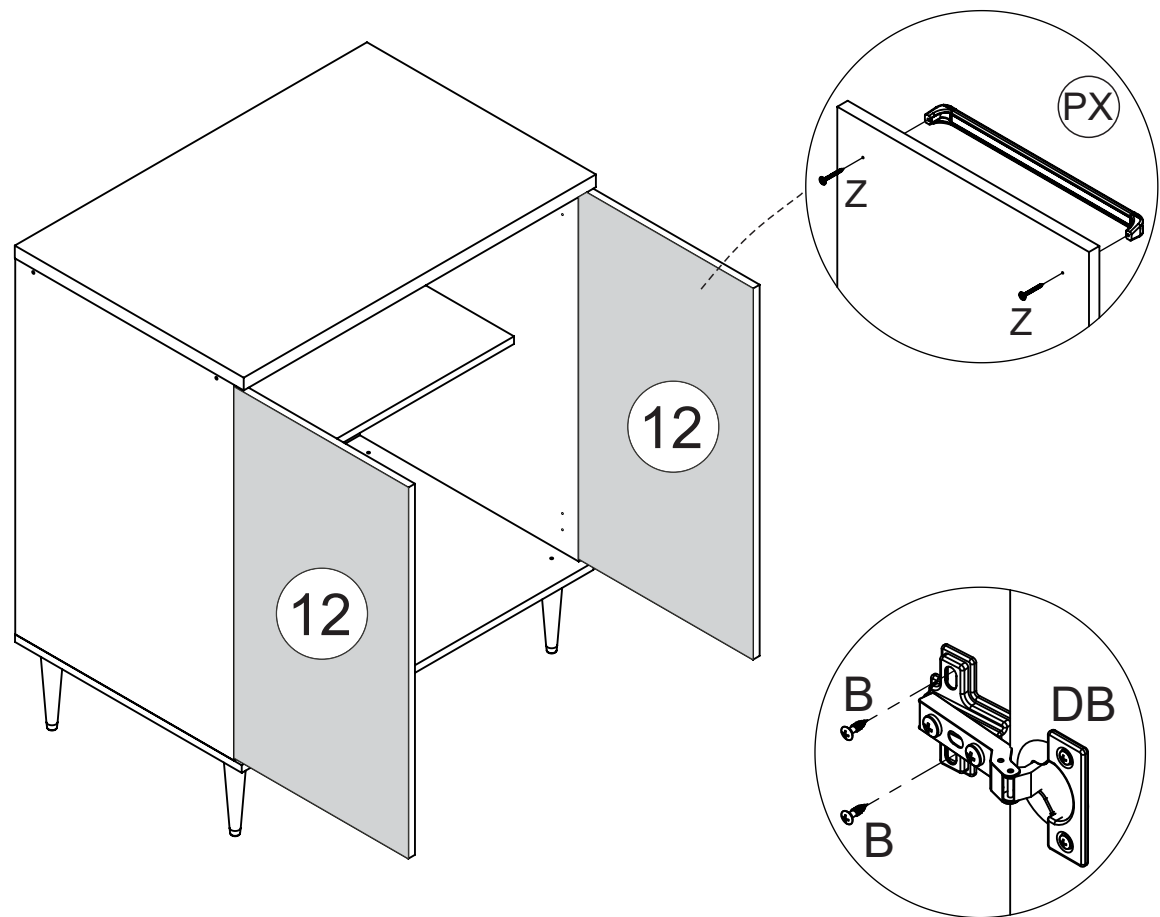
Fixar as cavilhas c/ cola
Fije los pivotes con cola
Attach the dowels with glue



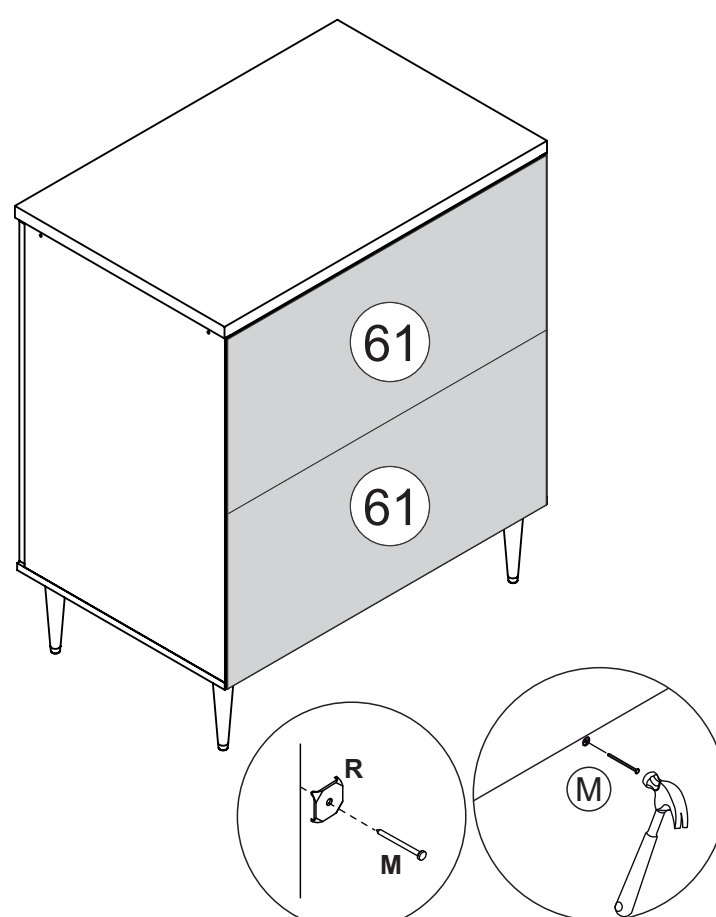
02



03

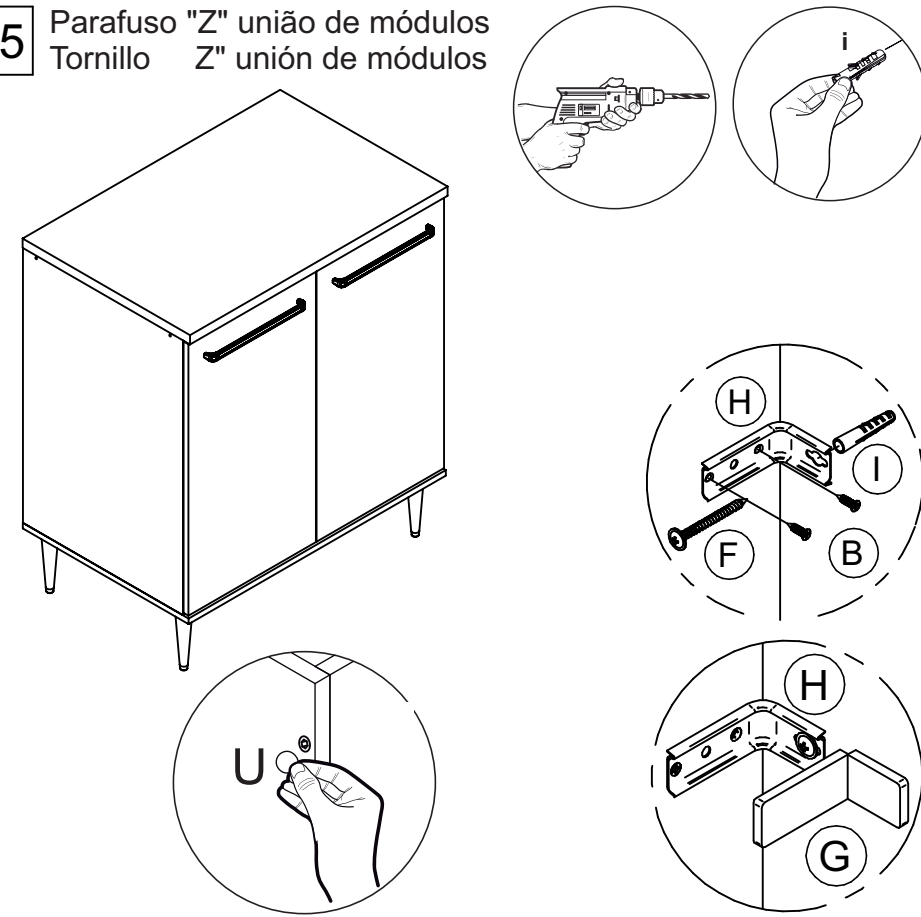


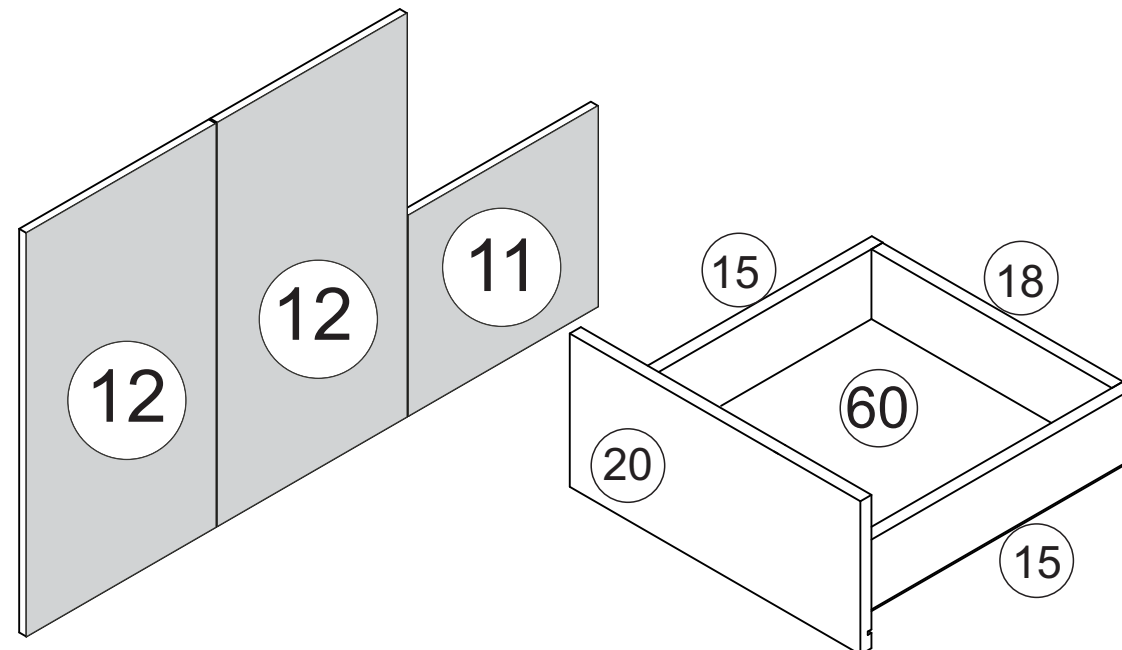
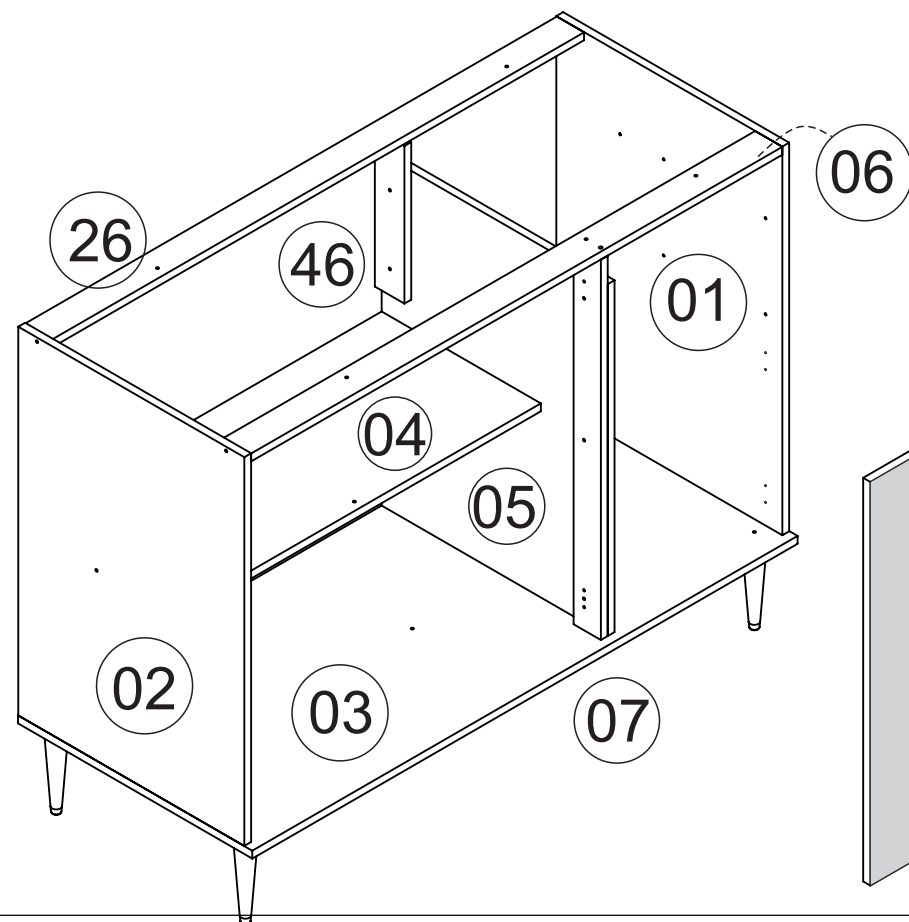
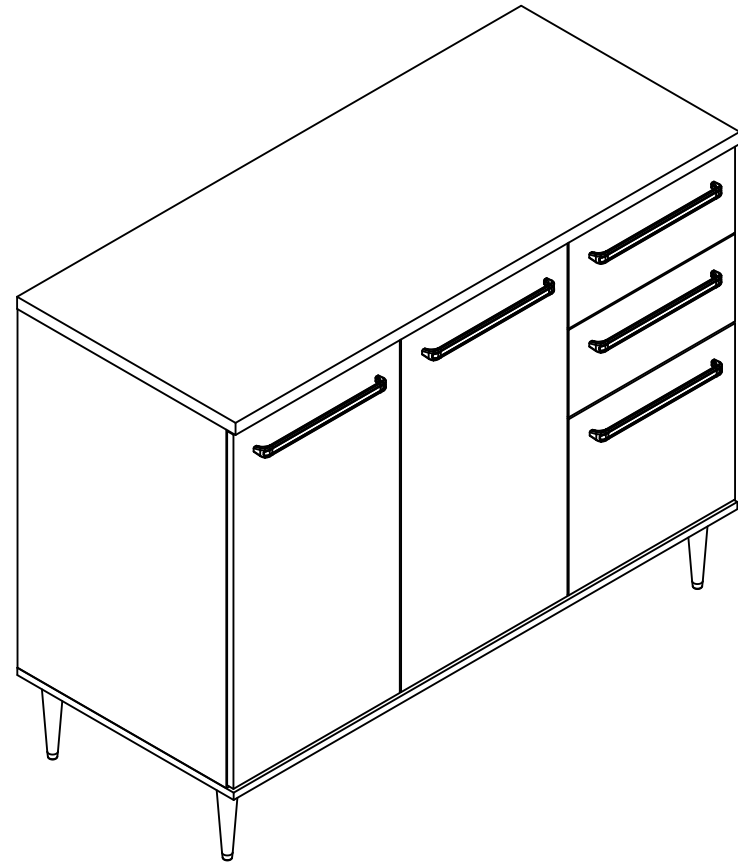
04



05

Parafuso "Z" união de módulos
Tornillo "Z" unión de módulos





A		CAVILHA Ø6X30 CLAVIJA Ø6X30 WOOD DOWEL Ø6X30	23
B		PARAFUSO CC 3,5X14 TORNILLO CC 3,5X14 SCREW CC 3,5X14	22
C		PARAFUSO CC 3,5X40 TORNILLO CC 3,5X40 SCREW CC 3,5X40	17
DB		DOBRADIÇA BISAGRA HINGE	06
F		PARAFUSO CF 4,5X50 TORNILLO CF 4,5X50 SCREW CF 4,5X50	06
M		PREGO 10X10 CLAVO 10X10 NAIL	80
Z		PARAFUSO CF 3,5X25 TORNILLO CF 3,5 X 25 SCREW CF 3,5X25	23
U		ADESIVO TAPA FURO ADHESIVO STICKER	05
V		COLA PEGAMENTO GLUE	01
PE		PÉ PIÉ FOOT	05
PX		PUXADOR TIRADOR HANDLE	05
G		SUPORTE FIXAÇÃO SOPORTE DE FIJACIÓN FIXING SUPPORT	01
H		PROTEÇÃO SUP CANTONEIRA PROTECCIÓN ANGLE BRACKET	01
I		BUCHA PLÁSTICA CASQUILLO BUSHING	01
CR		CORREDIÇA 350 CORREDERA SLIDE	02
X		FIXADOR COSTA FIJADOR DE ESPALDA BACK FIXER	08

Lista de ferragens
Lista de materiales
Hardware list

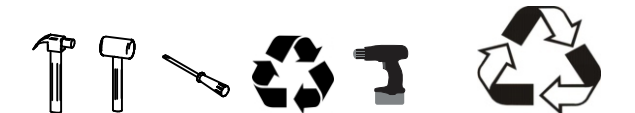
Lista de peças / Parts lists / Lista de piezas

REF	DESC	COMP	LARG	ESP	QTD.
IS1500-01	LATERAL DIREITA/LADO DERECHO/RIGHT SIDE	740	497	15	1
IS1500-02	LATERAL ESQUERDA/LADO IZQUIERDO/LEFT SIDE	740	497	15	1
IS1500-03	BASE/BASE/BASE	1199	515	15	1
IS1500-04	PRATELEIRA/ESTANTE/SHELF	784	350	15	1
IS1500-05	DIVISAO/DIVISION/DIVISION	670	497	15	1
IS1500-06	TRAVESSA FRONTAL/TRAVESAN~I/LONG PLATE	1168	60	15	1
IS1500-07	PILASTRA/PILLAR/PILAR	724	60	15	1
IS1500-11	PORTA/PUERTA/DOOR	396	363	15	1
IS1500-12	PORTA/PUERTA/DOOR	396	730	15	2
IS1500-15	LATERAL GAVETA/CAJÓN LATERAL/SIDE DRAWER	380	82	15	4
IS1500-18	COSTA GAVETA/FONDO DEL CAJÓN/FONDO/BACK	314	82	15	2
IS1500-20	FRENTE GAVETA/FRENTE DE CAJÓN/DRAWER FRONT	396	180	15	2
IS1500-26	TRAVESSA TRASERA/TRAVESAN~I/LONG PLATE	1168	60	15	1
IS1500-46	TRAVESSA SUSTENTACAO/TRAVESAN~I/LONG PLATE	300	65	15	1
IS1500-60	COSTA/FONDO/BACK	383	342	3	2
IS1500-61	COSTA/FONDO/BACK	373	1190	3	2

J		TAMBOR MINIFIX TAMBOR MINIFIX MINIFIX DRUM	04
K		TAMBOR MINIFIX TORNILLO MINIFIXO MINIFIX SCREW	04



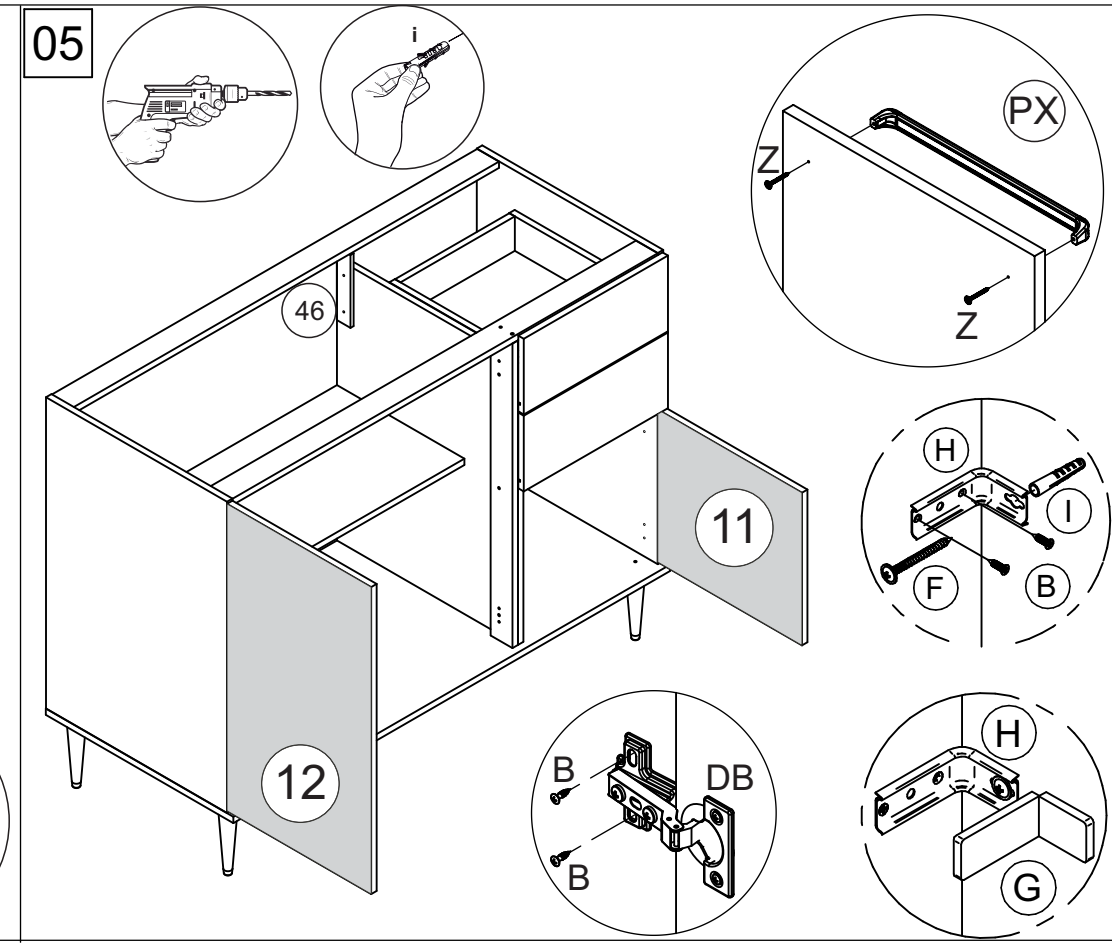
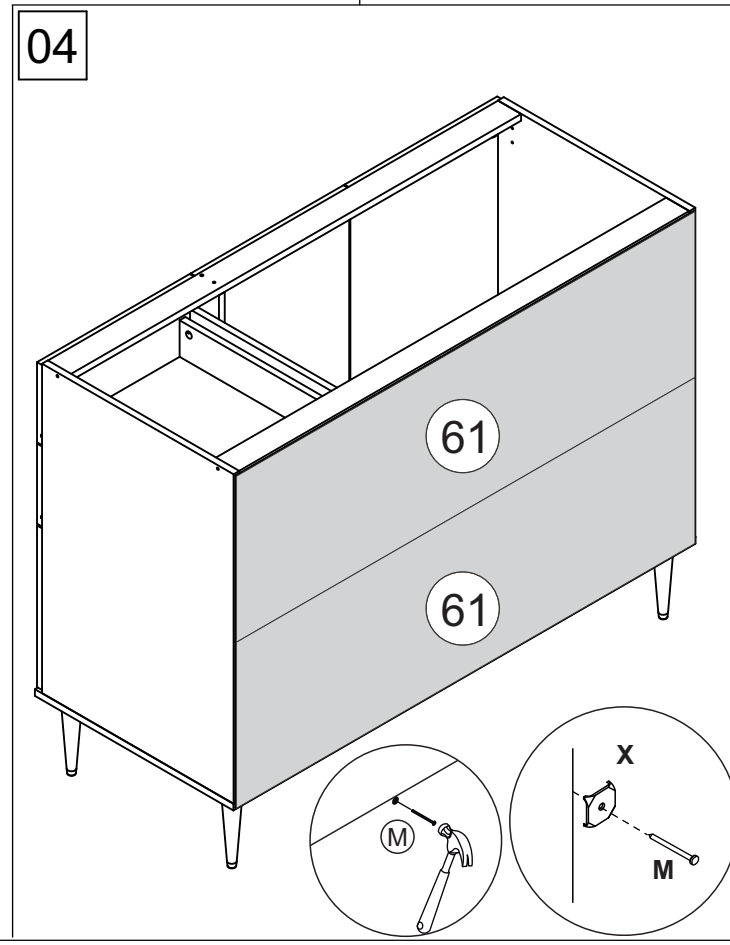
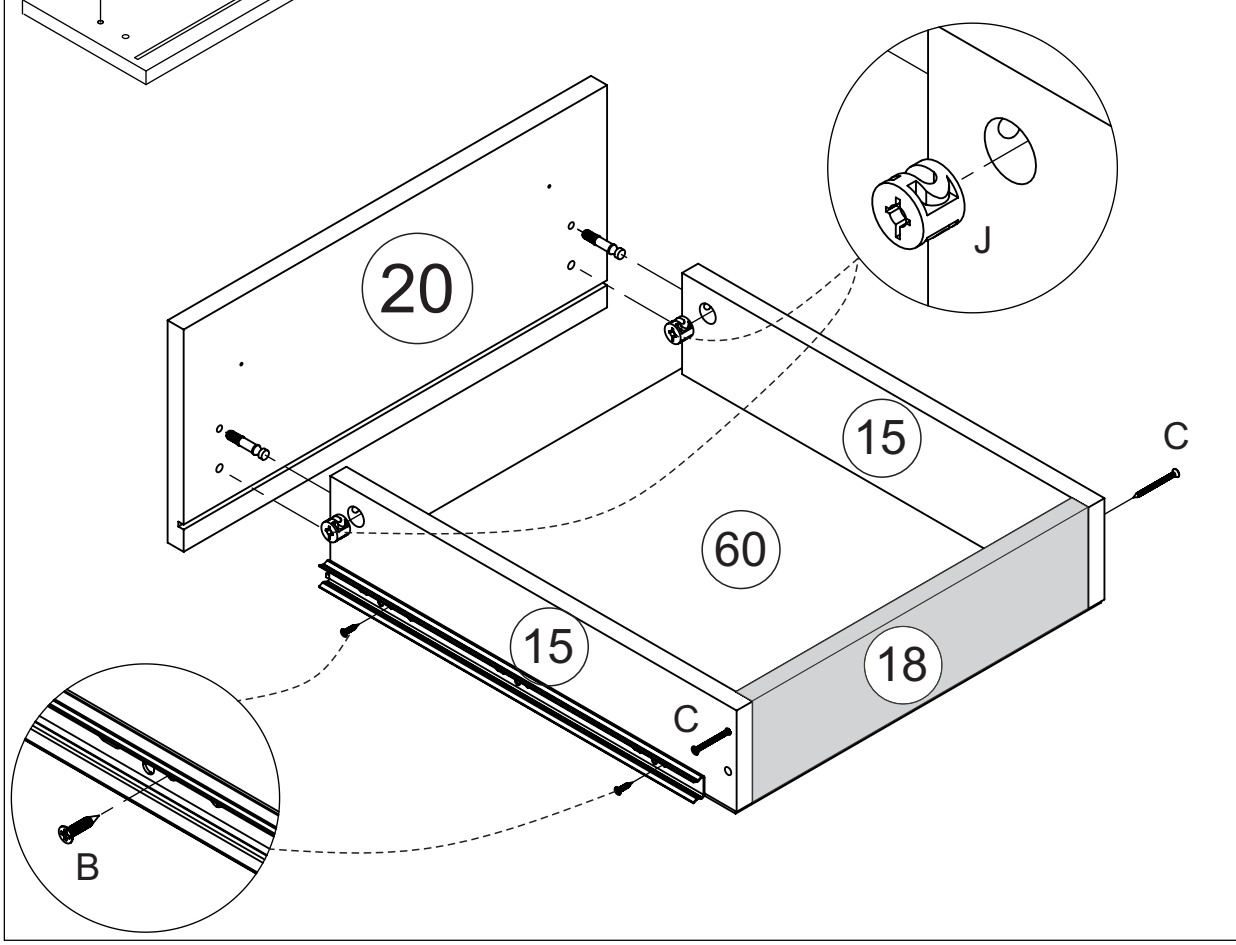
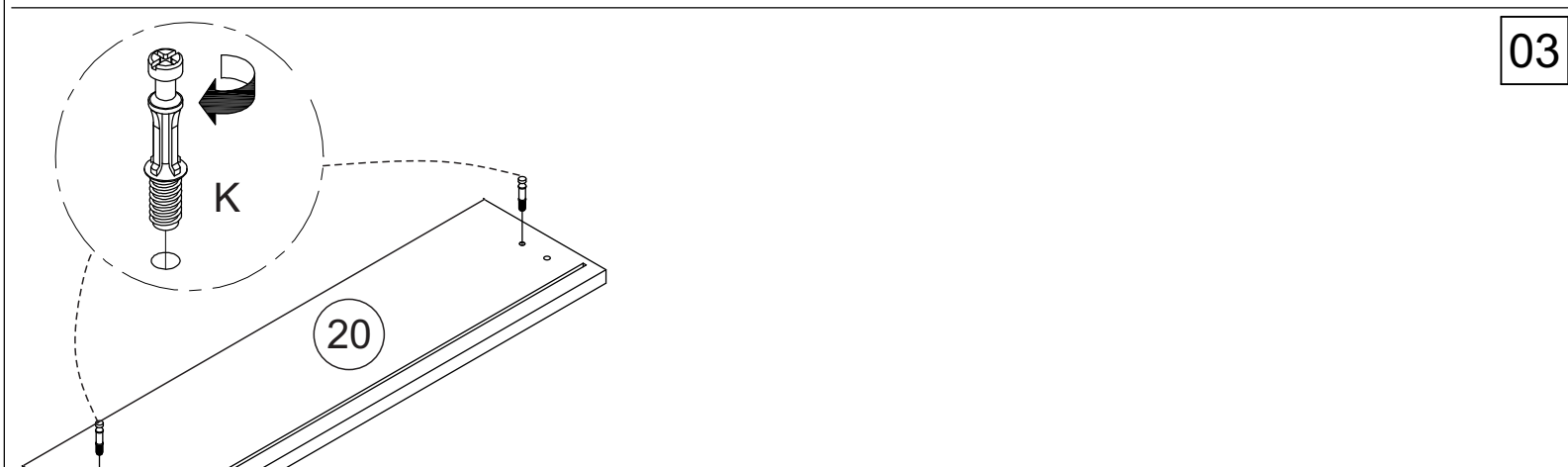
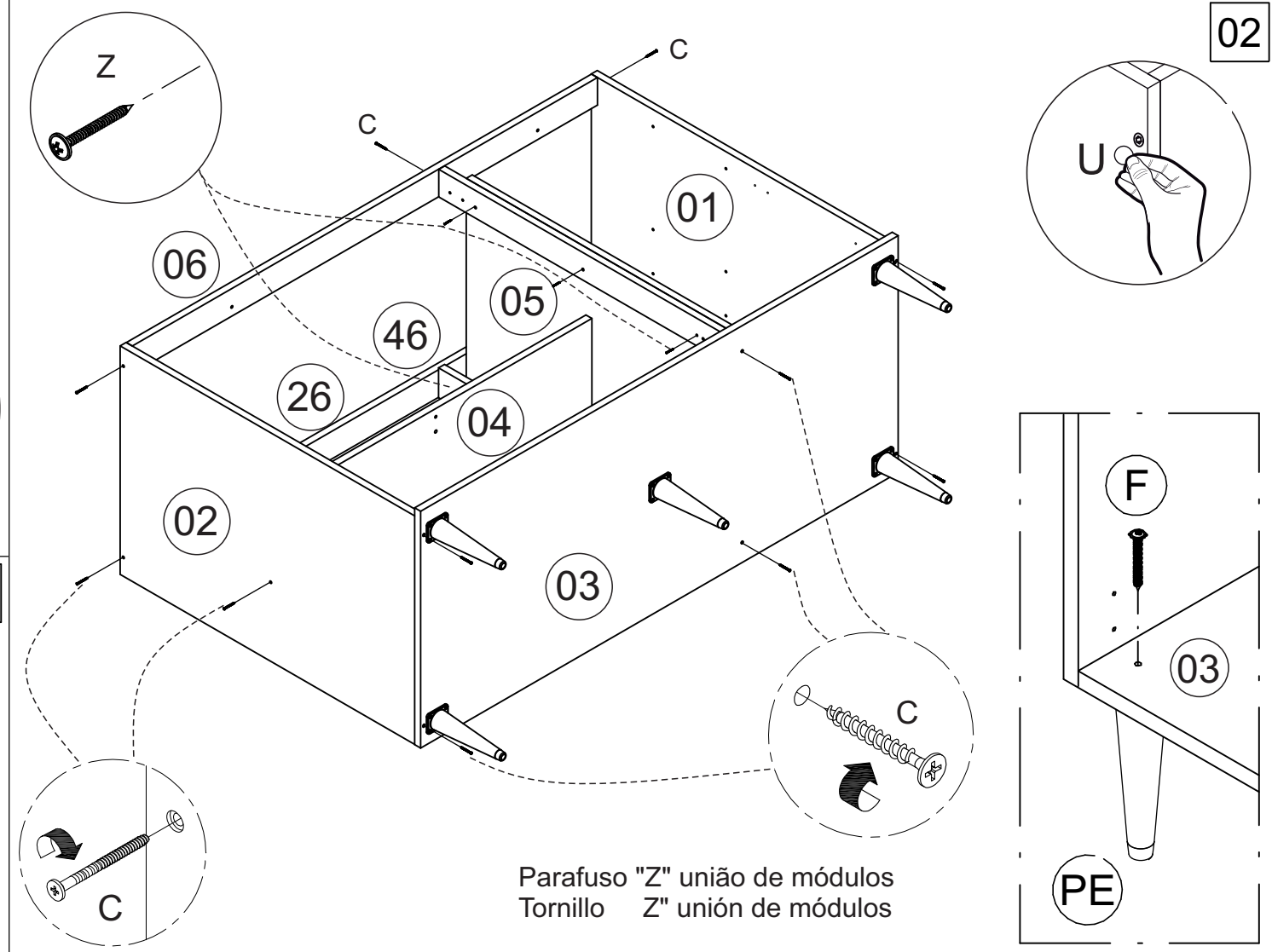
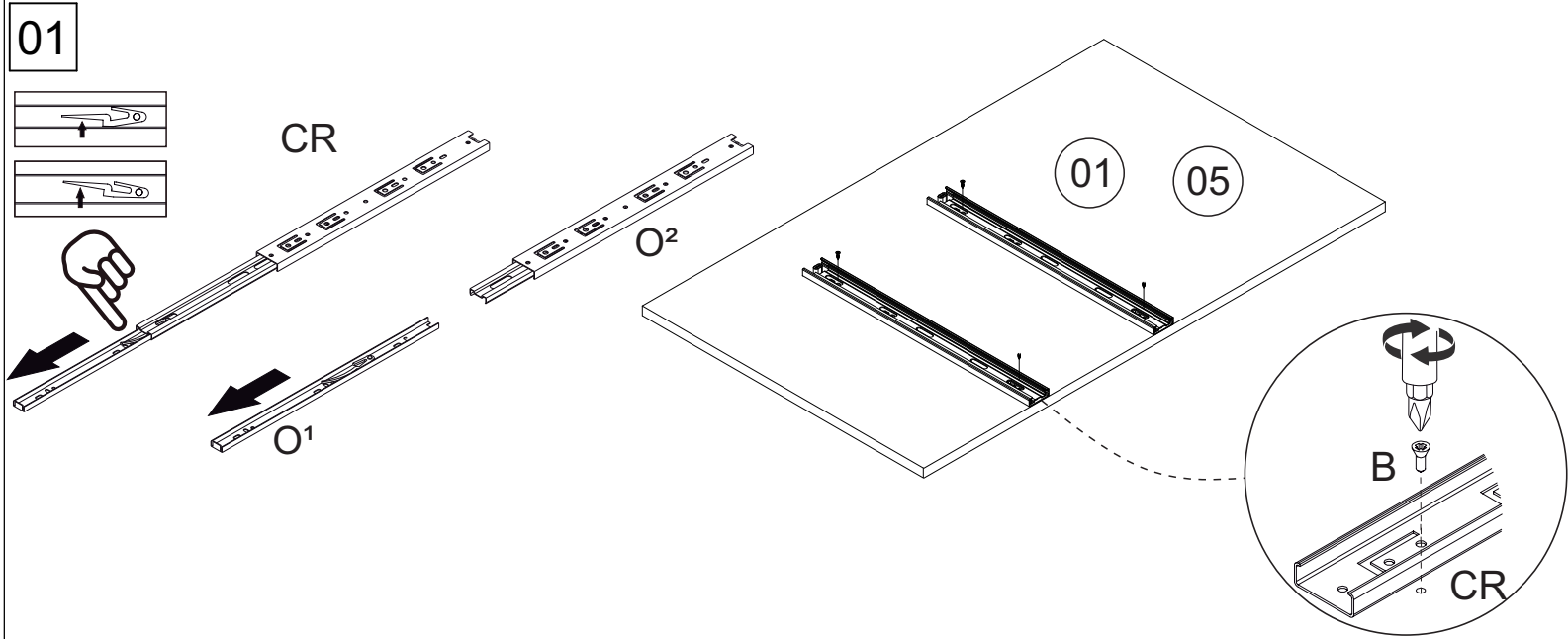
FERRAMENTAS NECESSÁRIAS:
HERRAMIENTAS NECESARIAS:
NECESSARY TOOLS:



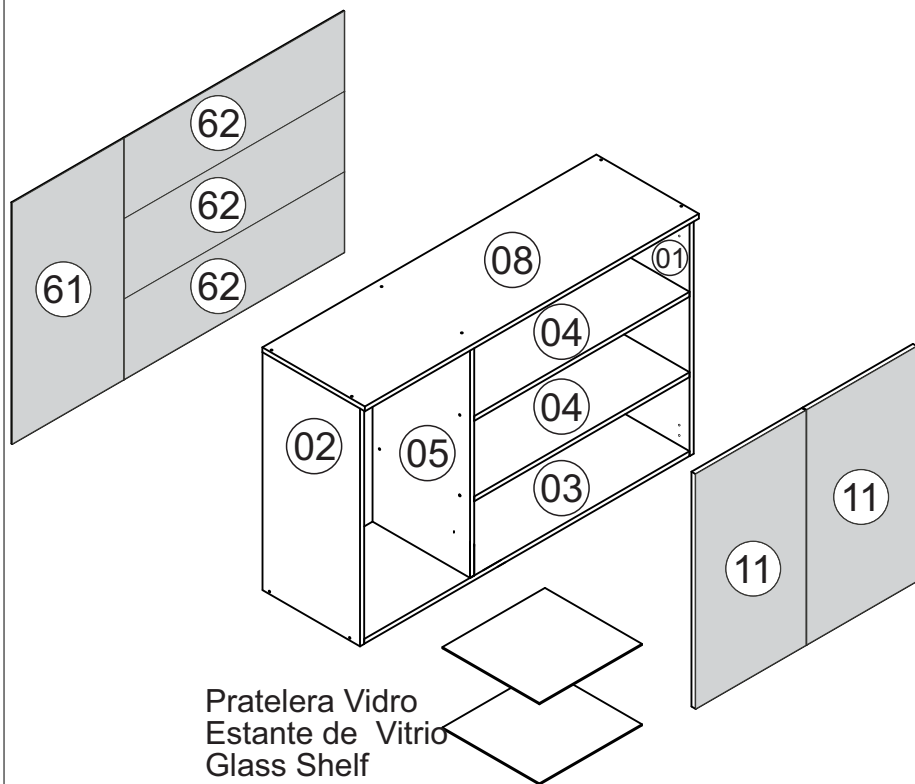
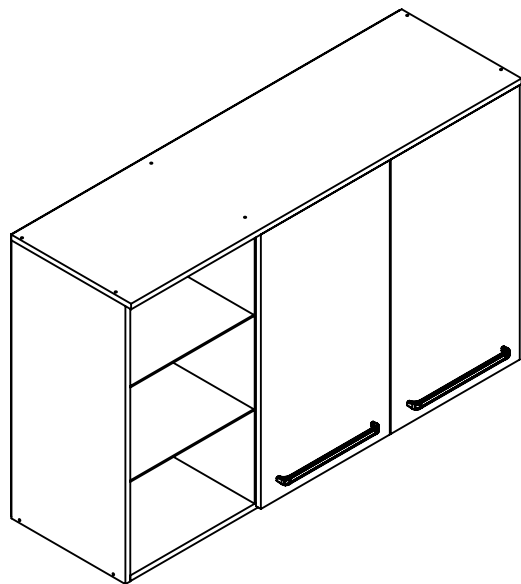
"IMPORTANTE LER COM ATENÇÃO E GUARDAR PARA EVENTUAIS CONSULTAS".

"IMPORTANTE LEER CON ATENCIÓN Y GUARDAR PARA EVENTUALES CONSULTAS".

"IMPORTANT TO READ CAREFULLY AND SAVE FOR ANY QUERIES".



IS 1630 Aereo 120



A		CAVILHA Ø6X30 CLAVIJA Ø6X30 WOOD DOWEL Ø6X30	20
B		PARAFUSO CC 4X14 TORNILLO CC 4X14 SCREW CC 4X14	06
C		PARAFUSO CC 4X40 TORNILLO CC 4X40 SCREW CC 4X40	20
DB		DOBRADIÇA BISAGRA HINGE	04
F		PARAFUSO CF 4,5X50 TORNILLO CF 4,5X50 SCREW CF 4,5X50	03
M		PREGO 10X10 CLAVO 10X10 NAIL	65
U		ADESIVO TAPA FURO ADHESIVO STICKER	06
X		FIXADOR COSTAS FIJADOR PRARA FONDO BACK SUPPORT	15
Z		PARAFUSO CC 4X30 TORNILLO CC 4X30 SCREW CC 4X30	08
G		SUPORTE FIXAÇÃO SOPORTE DE FIJACIÓN FIXING SUPPORT	03
H		PROTEÇÃO SUP CANTONEIRA PROTECCIÓN ANGLE BRACKET	03
I		BUCHA PLÁSTICA CASQUILLO BUSHING	03
PX		PUXADOR TIRADOR HANDLE	02
V		COLA PEGAMENTO GLUE	01
w		PARAFUSO CF 4,5X50 TORNILLO CF 4,5X50 SCREW CF 4,5X50	08

Assembly Instructions / Instrucciones de Montaje
Instruções de Montagem /

FERRAMENTAS NECESSÁRIAS:
HERRAMIENTAS NECESARIAS:
NECESSARY TOOLS:



**"IMPORTANTE LER COM ATENÇÃO
E GUARDAR PARA EVENTUAIS
CONSULTAS".**

**"IMPORTANTE LEER CON ATENCIÓN Y GUARDAR PARA
EVENTUALES CONSULTAS".**

**"IMPORTANT TO READ CAREFULLY AND SAVE FOR ANY
QUERIES".**

Lista de peças / Parts lists / Lista de piezas

REF	DESC	COMP	LARG	ESP	QTD.
IS1630-01	LATERAL DIREITA/LADO DERECHO/RIGHT SIDE	740	350	15	1
IS1630-02	LATERAL ESQUERDA/LADO IZQUIERDO/LEFT SIDE	740	350	15	1
IS1630-03	BASE/BASE/BASE	1168	350	15	1
IS1630-04	PRATELERA/ESTANTE/DIVISION	771	350	15	2
IS1630-05	DIVISAO/DIVISION/DIVISION	724	350	15	1
IS1630-08	CHAPEU/SOMBREIRO/HAT	1200	368	15	1
IS1630-11	PORTA/PUERTA/DOOR	396	730	15	2
IS1630-61	COSTA/FONDO/BACK	400	750	3	1
IS1630-62	COSTA/FONDO/BACK	250	790	3	3

01

Ferragem G faceada com a peça

C

C

C

C

C

02

C

C

08

W

Suporte Prateleira Vidro
Soporte Estante de Vidrio
Glass Shelf Support

03

PX

Z

Z

11

11

B

B

DB

Prateleira Vidro
Estante de vidrio
Glass Shelf

04

62

62

62

61

X

M

05

i

I

B

F

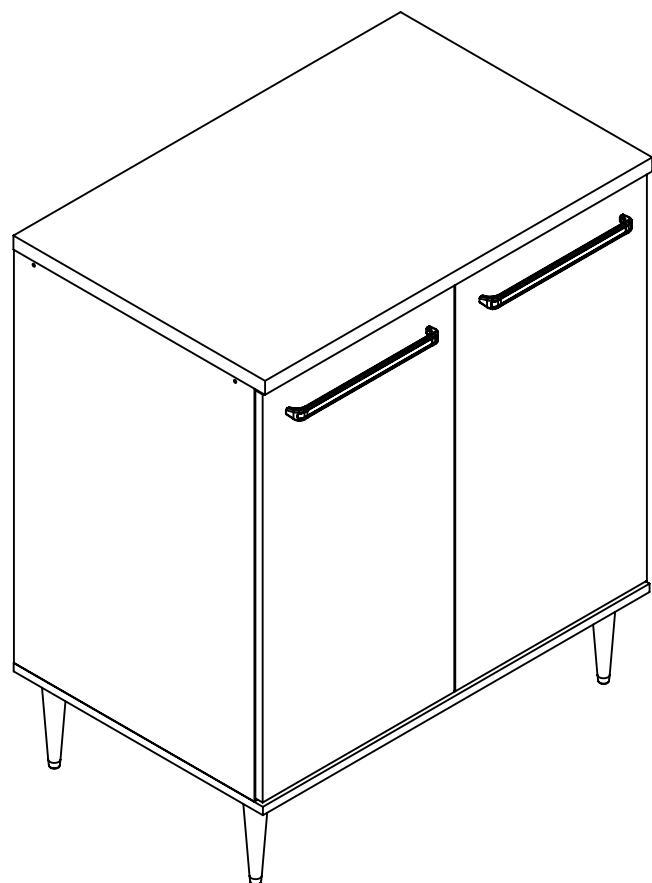
H

G

H

U

Parafuso "Z" união de módulos
Tornillo "Z" unión de módulos

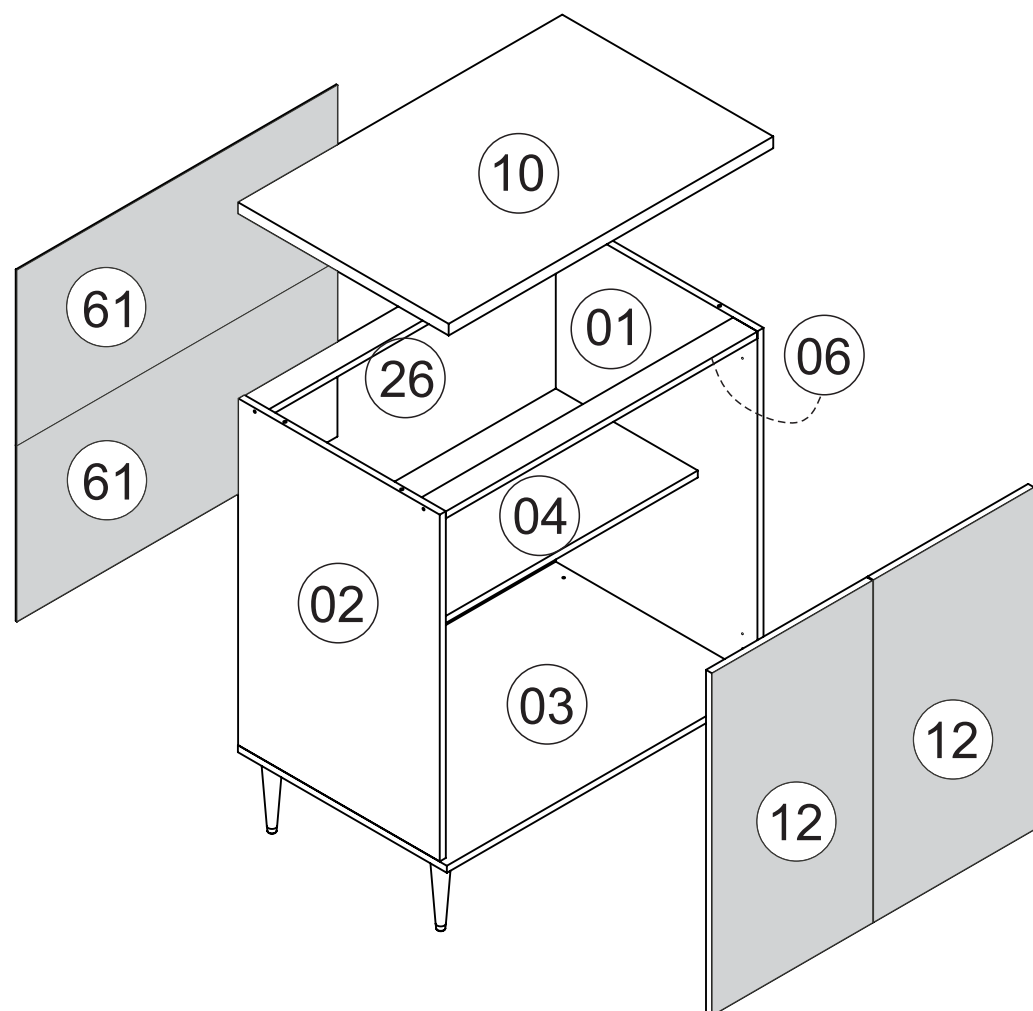


**Lista de ferragens
Hardware list
Lista de materiales**

A		CAVILHA Ø6X30 CLAVIJA Ø6X30 WOOD DOWEL Ø6X30	16
B		PARAFUSO CC 3,5X14 TORNILLO CC 3,5X14 SCREW CC 3,5X14	02
C		PARAFUSO CC 3,5X40 TORNILLO CC 3,5X40 SCREW CC 3,5X40	08
DB		DOBRADIÇA BISAGRA HINGE	04
F		PARAFUSO CF 4,5X50 TORNILLO CF 4,5X50 SCREW CF 4,5X50	05
Z		PARAFUSO CF 3,5X25 TORNILLO CF 3,5X25 SCREW CF 3,5X25	11
U		ADESIVO TAPA FURO ADHESIVO STICKER	04
G		PROTEÇÃO SUP CANTONEIRA PROTECCIÓN ANGLE BRACKET	01
H		SUPORTE FIXAÇÃO SOPORTE DE FIJACIÓN FIXING SUPPORT	01
I		BUCHA PLÁSTICA CASQUILLO BUSHING	01
M		PREGO 10X10 CLAVO 10X10 NAIL	45
V		COLA PEGAMENTO GLUE	01
PX		PUXADOR TIRADOR HANDLE	02
PE		PÉ PIE FOOT	04
X		FIXADOR COSTA FIJADOR DE ESPALDA BACK FIXER	05

Lista de peças / Parts lists / Lista de piezas

REF	DESC	COMP	LARG	ESP	QTD.
IS1501-01	LATERAL DIREITA/LADO DERECHO/RIGHT SIDE	740	497	15	1
IS1501-02	LATERAL ESQUERDA/LADO IZQUIERDO/LEFT SIDE	740	497	15	1
IS1501-03	BASE/BASE/BASE	799	515	15	1
IS1501-04	PRATELEIRA/ESTANTE/SHELF	768	350	15	1
IS1501-06	TRAVESSA FRONTAL/TRAVESAN~I/LONG PLATE	768	60	15	1
IS1501-10	TAMPO/TAPA/TOP	800	520	25	1
IS1501-12	PORTA/PUERTA/DOOR	396	730	15	2
IS1501-26	TRAVESSA TRASERA/TRAVESAN~I/LONG PLATE	768	60	15	1
IS1501-61	COSTA/FONDO/BACK	375	790	3	2



FERRAMENTAS NECESSÁRIAS:
HERRAMIENTAS NECESARIAS:
NECESSARY TOOLS:

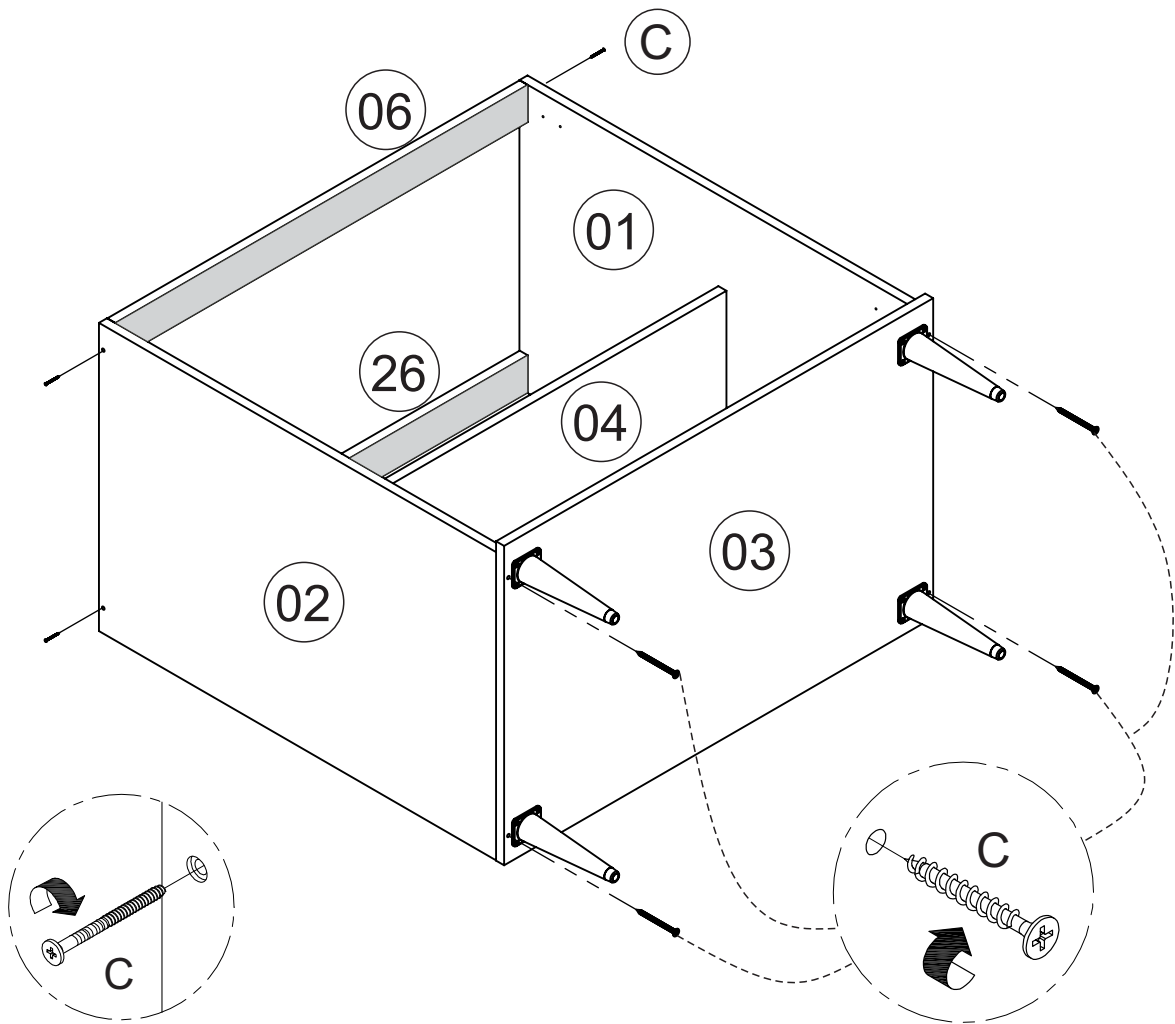


**"IMPORTANTE LER COM ATENÇÃO
E GUARDAR PARA EVENTUAIS
CONSULTAS".**

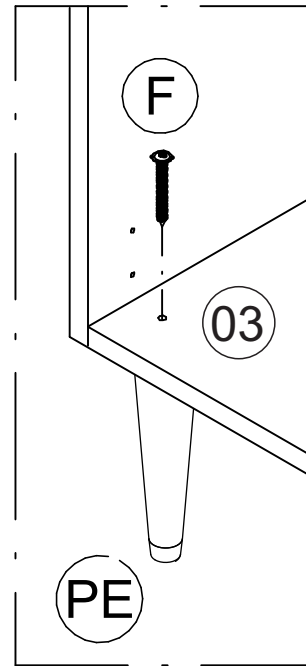
"IMPORTANTE LEER CON ATENCIÓN Y GUARDAR PARA
EVENTUALES CONSULTAS".

"IMPORTANT TO READ CAREFULLY AND SAVE FOR ANY
QUERIES".

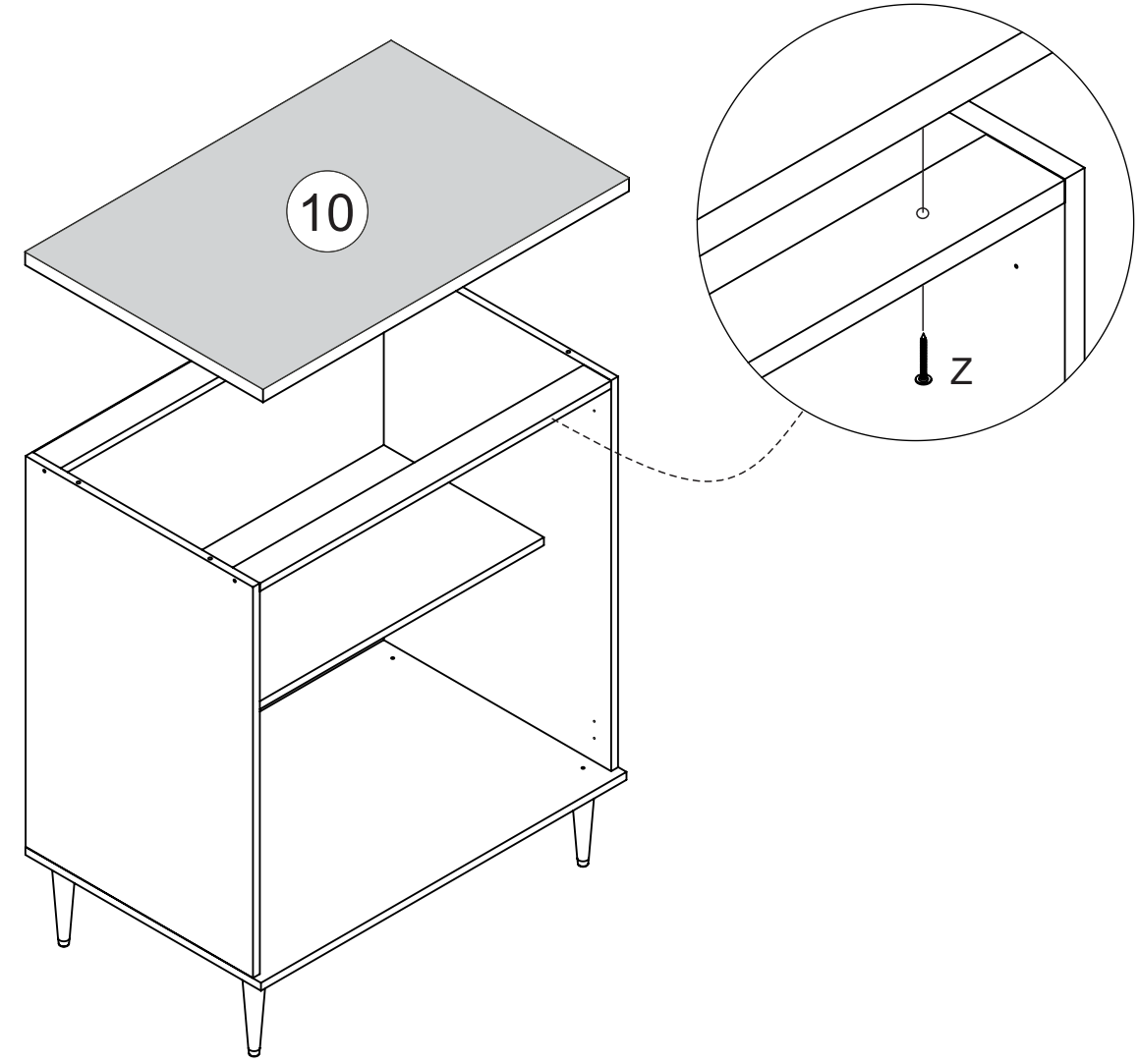
01



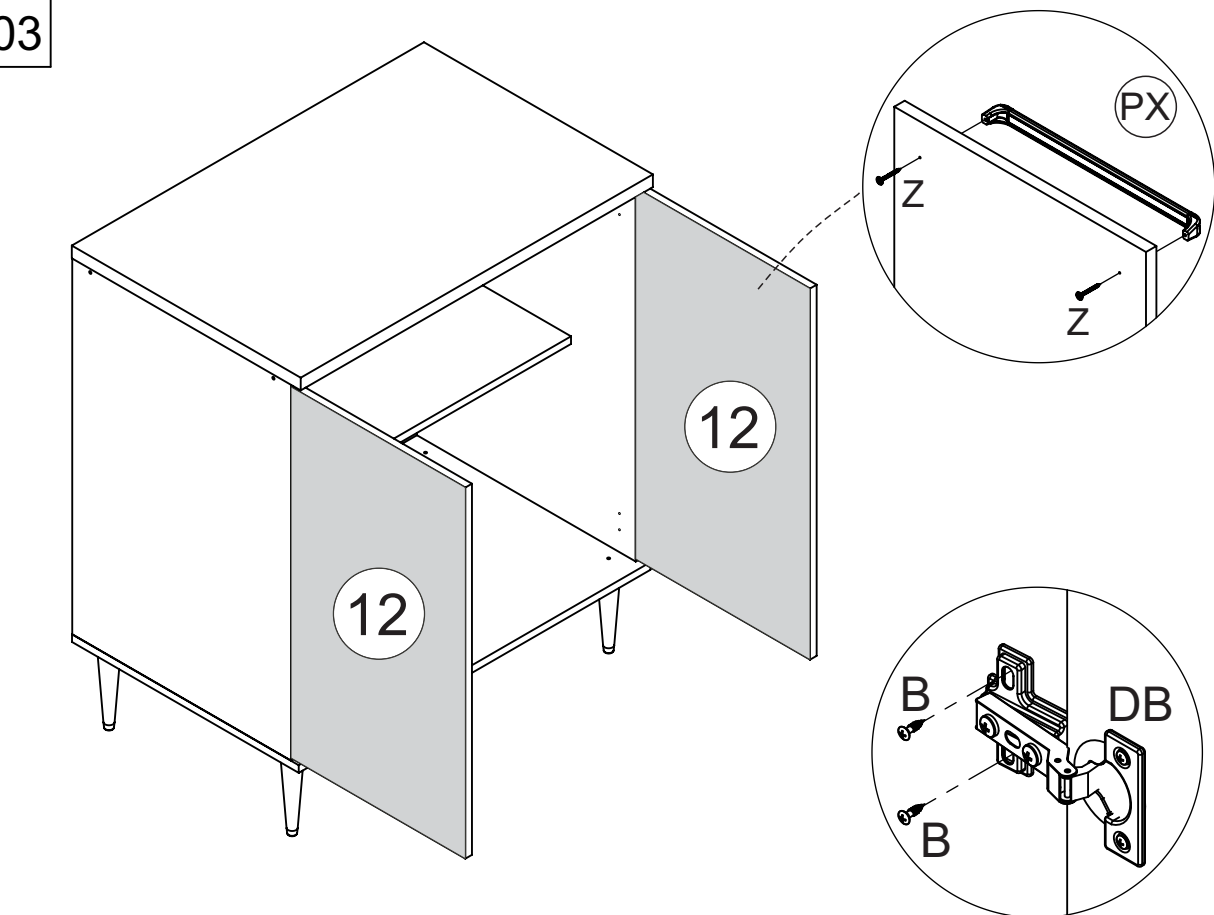
Fixar as cavilhas c/ cola
Fije los pivotes con cola
Attach the dowels with glue



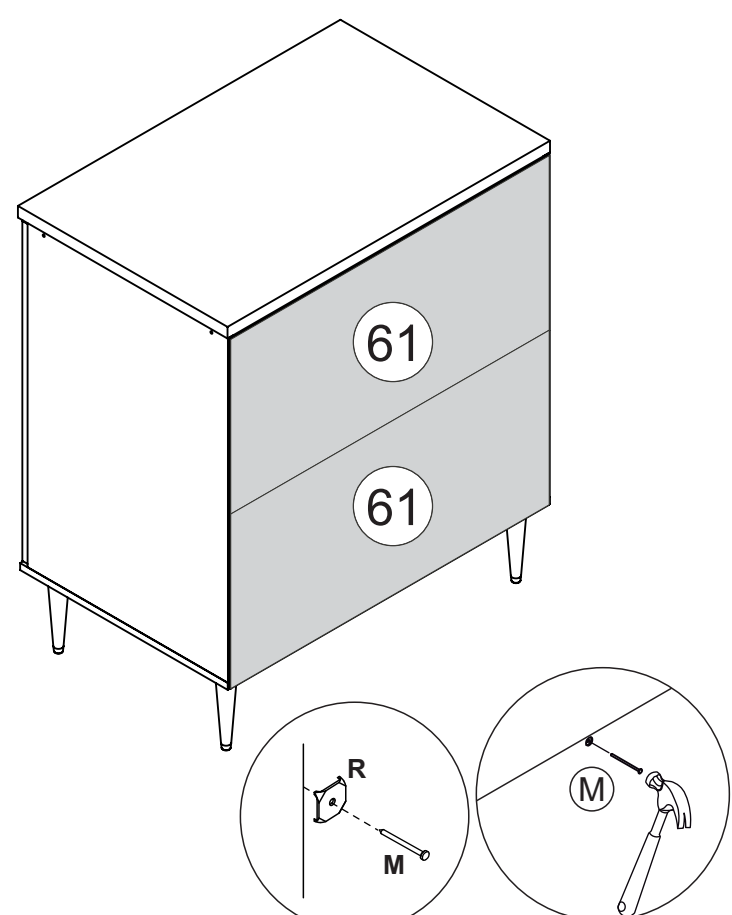
02



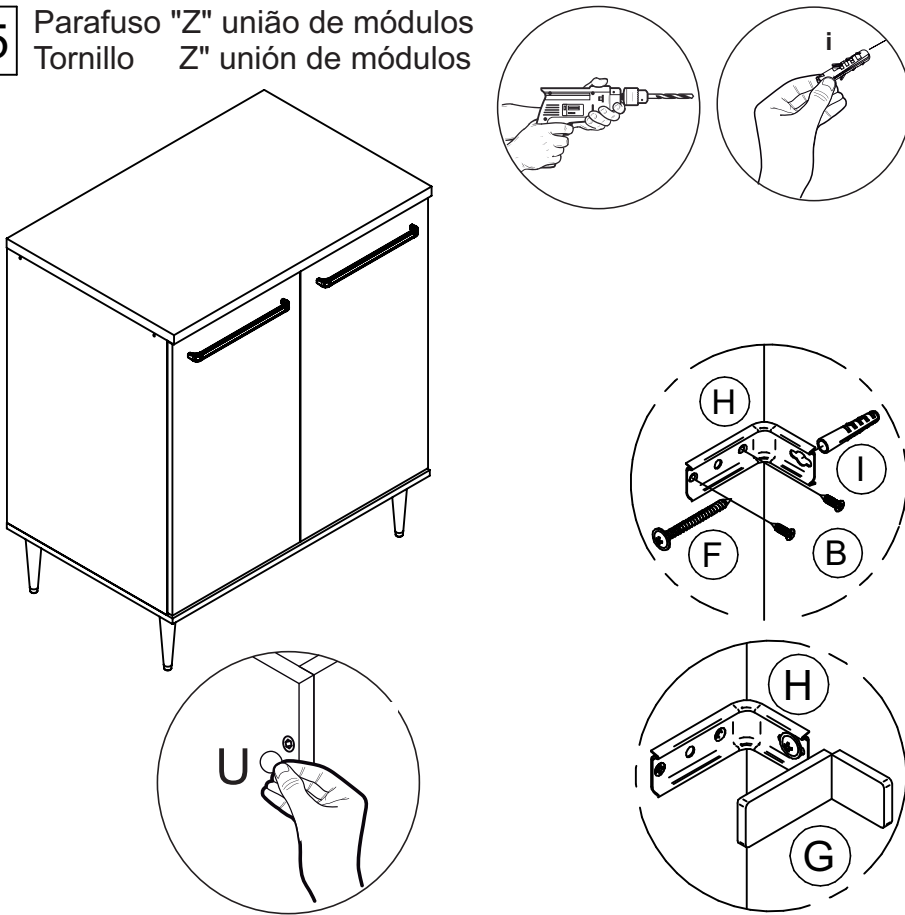
03

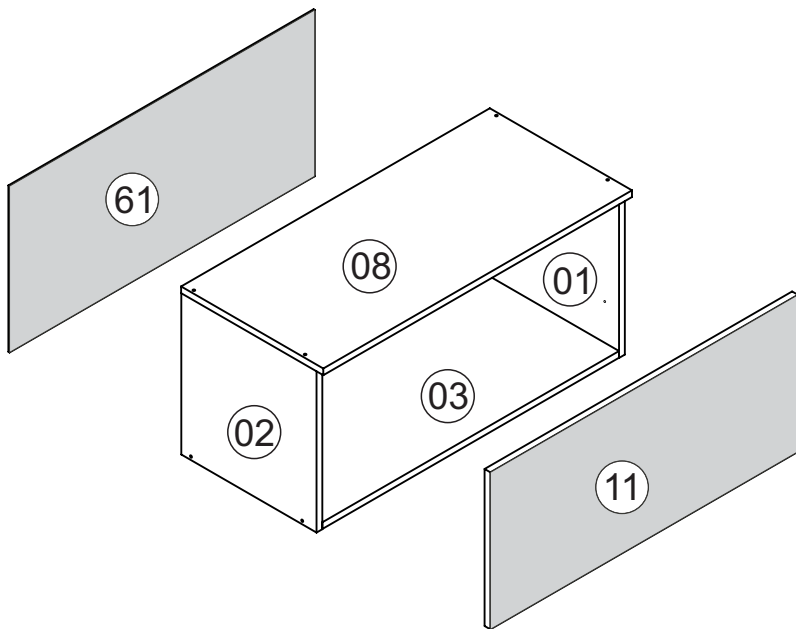
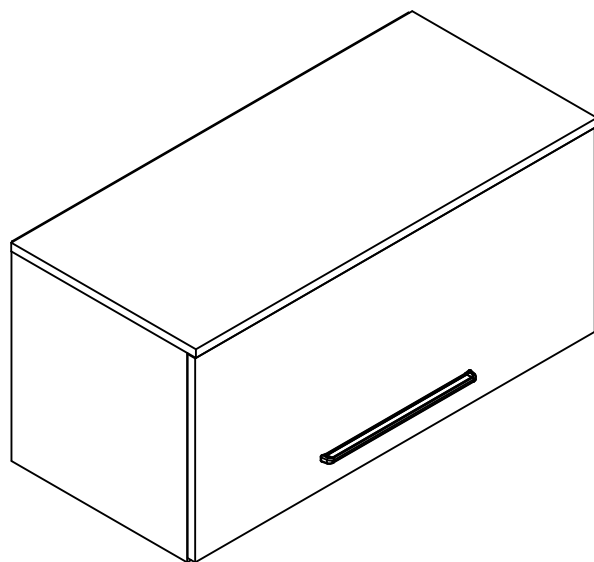


04



05





A		CAVILHA Ø6X30 CLAVIJA Ø6X30 WOOD DOWEL Ø6X30	08
B		PARAFUSO CC 4X14 TORNILLO CC 4X14 SCREW CC 4X14	02
C		PARAFUSO CC 4X40 TORNILLO CC 4X40 SCREW CC 4X40	08
DB		DOBRADIÇA BISAGRA HINGE	02
F		PARAFUSO CF 4,5X50 TORNILLO CF 4,5X50 SCREW CF 4,5X50	01
M		PREGO 10X10 CLAVO 10X10 NAIL	25
U		ADESIVO TAPA FURO ADHESIVO STICKER	04
G		PROTEÇÃO SUP CANTONEIRA PROTECCIÓN ANGLE BRACKET	01
H		SUPOORTE FIXAÇÃO SOPORTE DE FIJACIÓN FIXING SUPPORT	01
I		BUCHA PLÁSTICA CASQUILLO BUSHING	01
Z		PARAFUSO CC 4X30 TORNILLO CC 4X30 SCREW CC 4X30	05
PX		PUXADOR TIRADOR HANDLE	01
P		PISTAO PISTON PISTON	01

FERRAMENTAS NECESSÁRIAS:
HERRAMIENTAS NECESARIAS:
NECESSARY TOOLS:



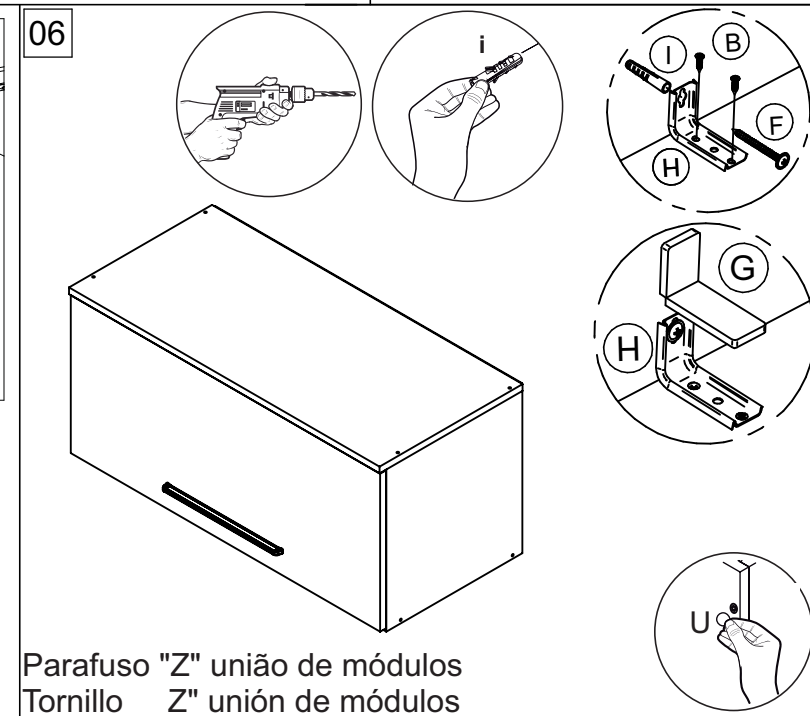
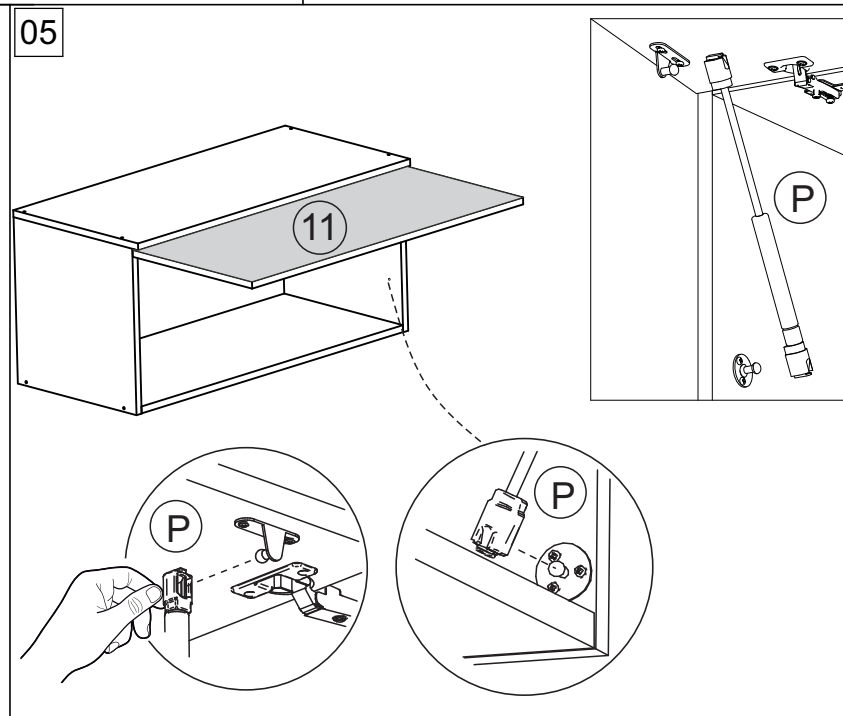
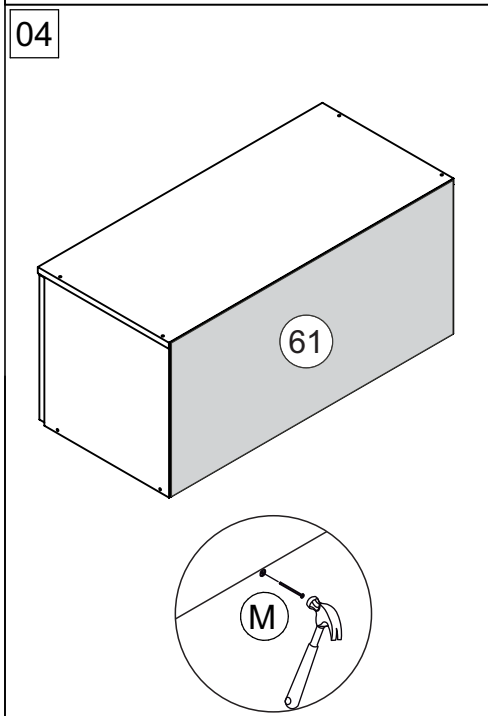
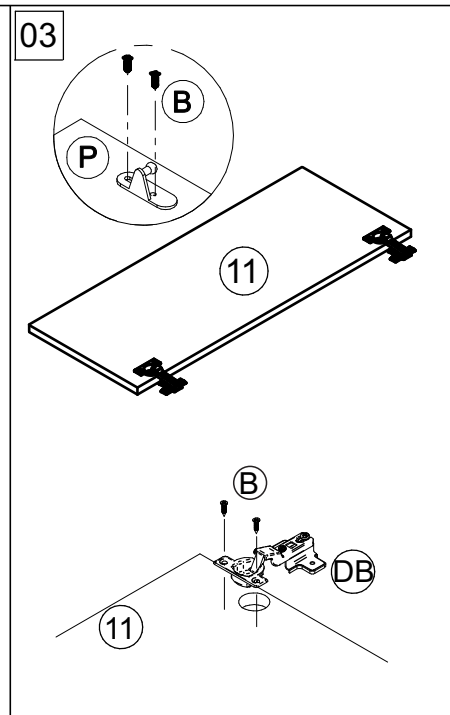
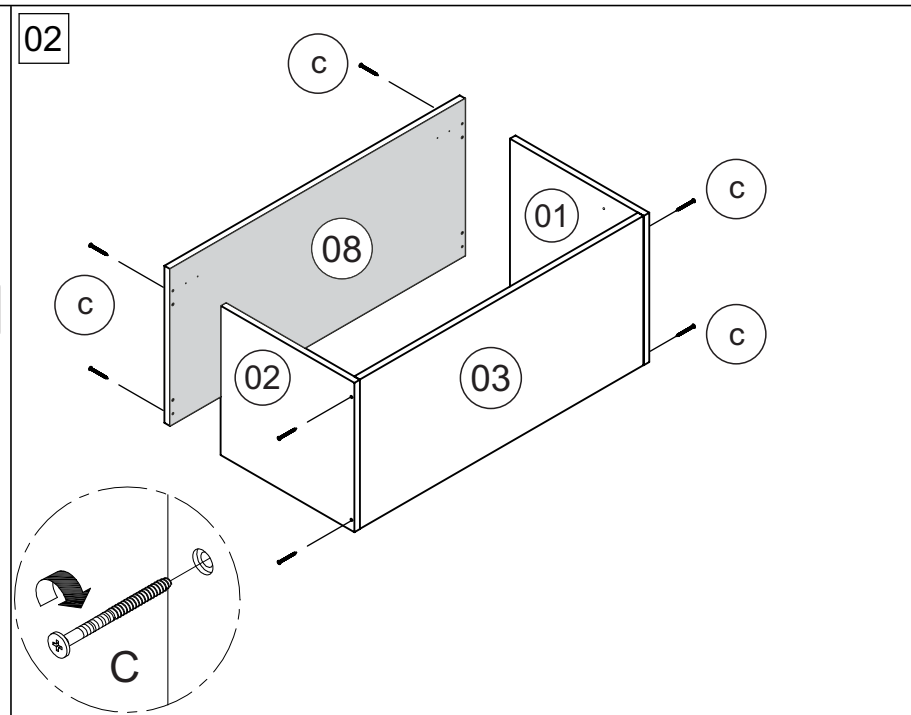
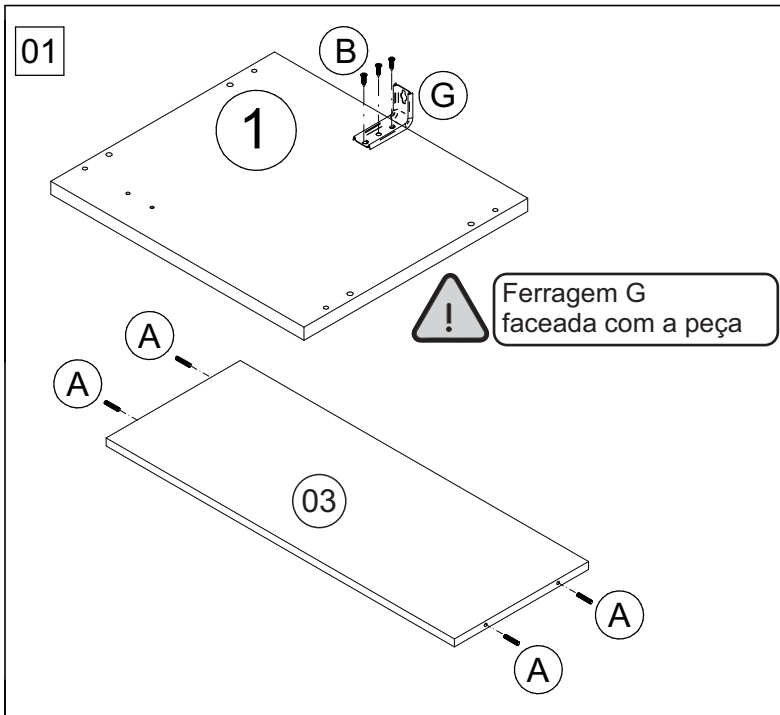
**"IMPORTANTE LER COM ATENÇÃO
E GUARDAR PARA EVENTUAIS
CONSULTAS".**

**"IMPORTANTE LEER CON ATENCIÓN Y GUARDAR PARA
EVENTUALES CONSULTAS".**

**"IMPORTANT TO READ CAREFULLY AND SAVE FOR ANY
QUERIES".**

Lista de peças / Parts lists / Lista de piezas

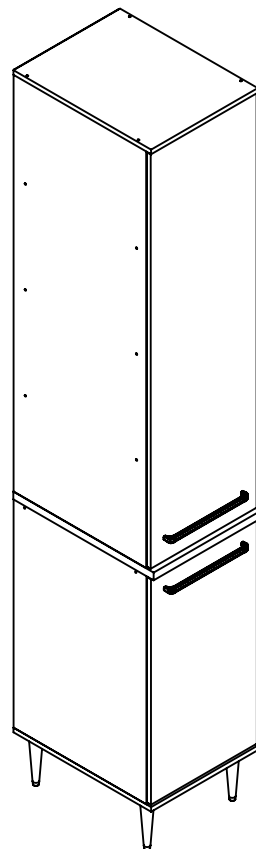
REF	DESC	COMP	LARG	ESP	QTD.
IS1611-01	LATERAL DIREITA/LADO DERECHO/RIGHT SIDE	362	350	15	1
IS1611-02	LATERAL ESQUERDA/LADO IZQUIERDO/LEFT SIDE	362	350	15	1
IS1611-03	BASE/BASE/BASE	768	350	15	1
IS1611-08	CHAPEU/SOMBRERO/HAT	800	368	15	1
IS1611-11	PORTA/PUERTA/DOOR	796	352	15	1
IS1611-61	COSTA/FONDO/BACK	373	790	3	1



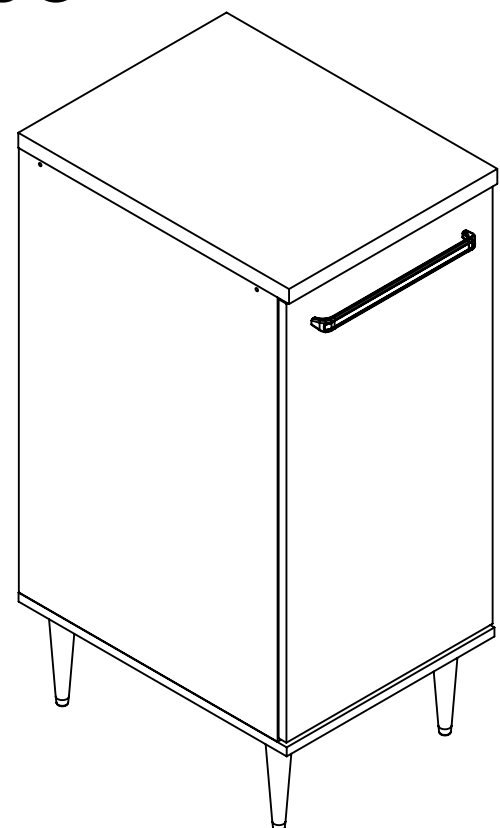
Instruções de montagem

Assembly Instructions / Instrucciones de Montaje


DELMARCO



IS 1840



**Lista de ferragens
Hardware list
Lista de materiales**

A		CAVILHA Ø6X30 CLAVIJA Ø6X30 WOOD DOWEL Ø6X30	16
B		PARAFUSO CC 3,5X14 TORNILLO CC 3,5X14 SCREW CC 3,5X14	2
C		PARAFUSO CC 3,5X40 TORNILLO CC 3,5X40 SCREW CC 3,5X40	08
DB		DOBRADIÇA BISAGRA HINGE	02
F		PARAFUSO CF 4,5X50 TORNILLO CF 4,5X50 SCREW CF 4,5X50	05
U		ADESIVO TAPA FURO ADHESIVO STICKER	04
G		PROTEÇÃO SUP CANTONEIRA PROTECCIÓN ANGLE BRACKET	01
H		SUORTE FIXAÇÃO SOPORTE DE FIJACIÓN FIXING SUPPORT	01
I		BUCHA PLÁSTICA CASQUILLO BUSHING	01
M		PREGO 10X10 CLAVO 10X10 NAIL	25
Z		PARAFUSO CF 3,5X25 TORNILLO CF 3,5X25 SCREW CF 3,5X25	09
V		COLA PEGAMENTO GLUE	01
PX		PUXADOR TIRADOR HANDLE	01
PE		PÉ PIE FOOT	04

Lista de peças / Parts lists / Lista de piezas

REF	DESC	COMP	LARG	ESP	QTD.
IS1503-01	LATERAL DIREITA/LADO DERECHO/RIGHT SIDE	740	497	15	1
IS1503-02	LATERAL ESQUERDA/LADO IZQUIERDO/LEFT SIDE	740	497	15	1
IS1503-03	BASE/BASE/BASE	399	515	15	1
IS1503-04	PRATELEIRA/ESTANTE/SHELF	368	350	15	1
IS1503-06	TRAVESSA FRONTAL/TRAVESAN~I/LONG PLATE	368	60	15	1
IS1503-10	TAMPO/TAPA/TOP	400	520	25	1
IS1503-12	PORTA/PUERTA/DOOR	396	730	15	1
IS1503-26	TRAVESSA TRASERA/TRAVESAN~I/LONG PLATE	368	60	15	1
IS1503-61	COSTA/FONDO/BACK	390	745	3	1

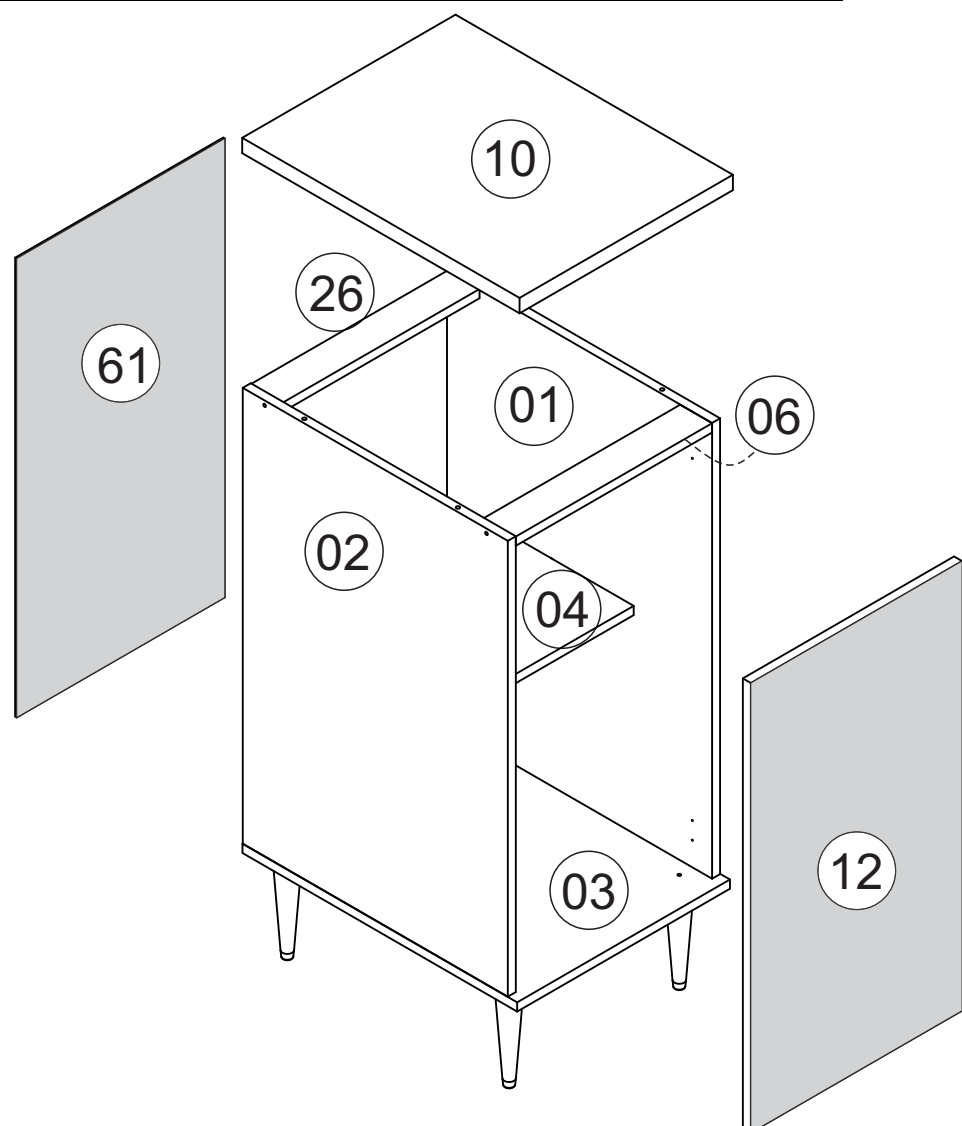
**FERRAMENTAS NECESSÁRIAS:
HERRAMIENTAS NECESARIAS:
NECESSARY TOOLS:**



**"IMPORTANTE LER COM ATENÇÃO
E GUARDAR PARA EVENTUAIS
CONSULTAS".**

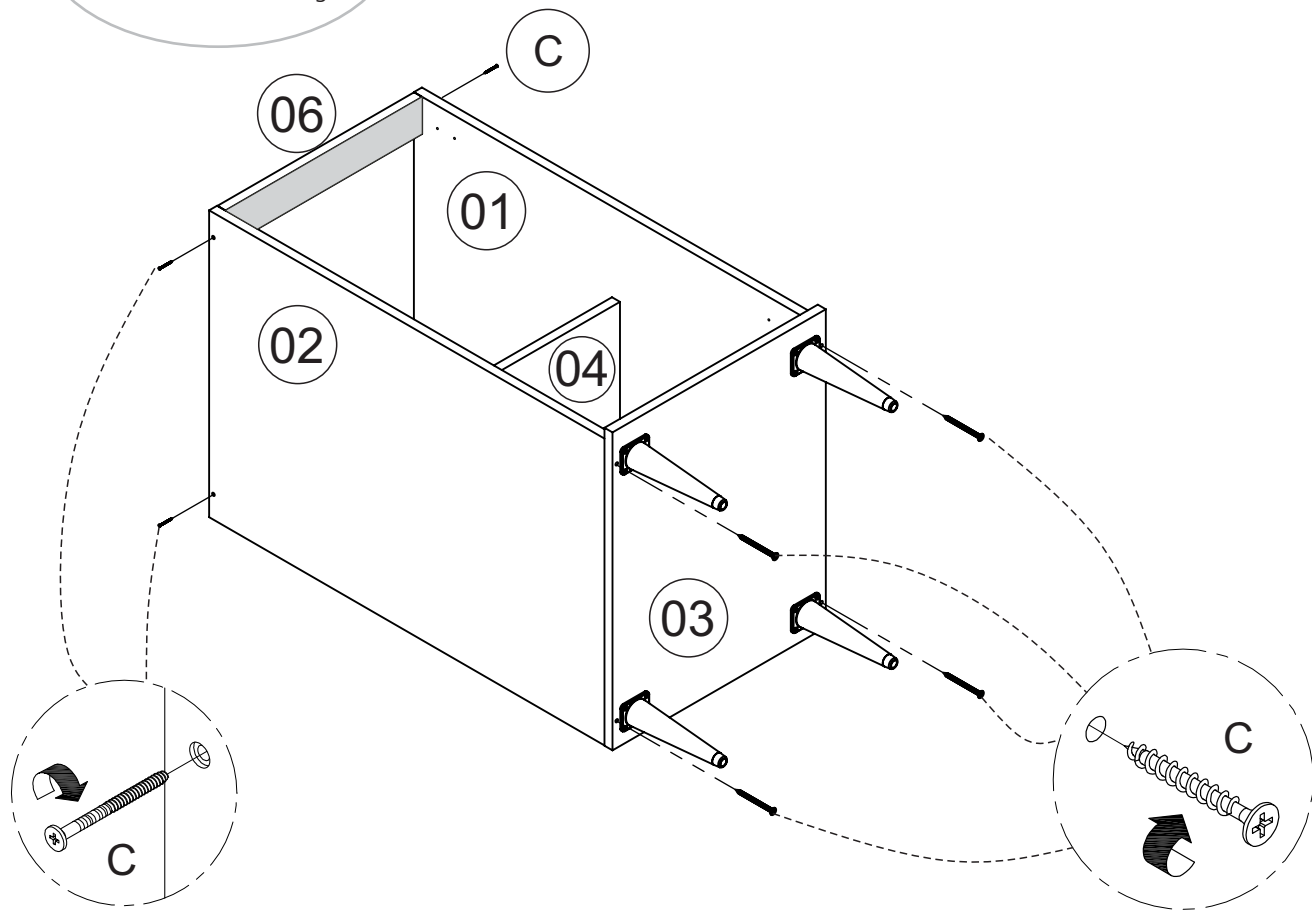
**"IMPORTANTE LEER CON ATENCIÓN Y GUARDAR PARA
EVENTUALES CONSULTAS".**

**"IMPORTANT TO READ CAREFULLY AND SAVE FOR ANY
QUERIES".**

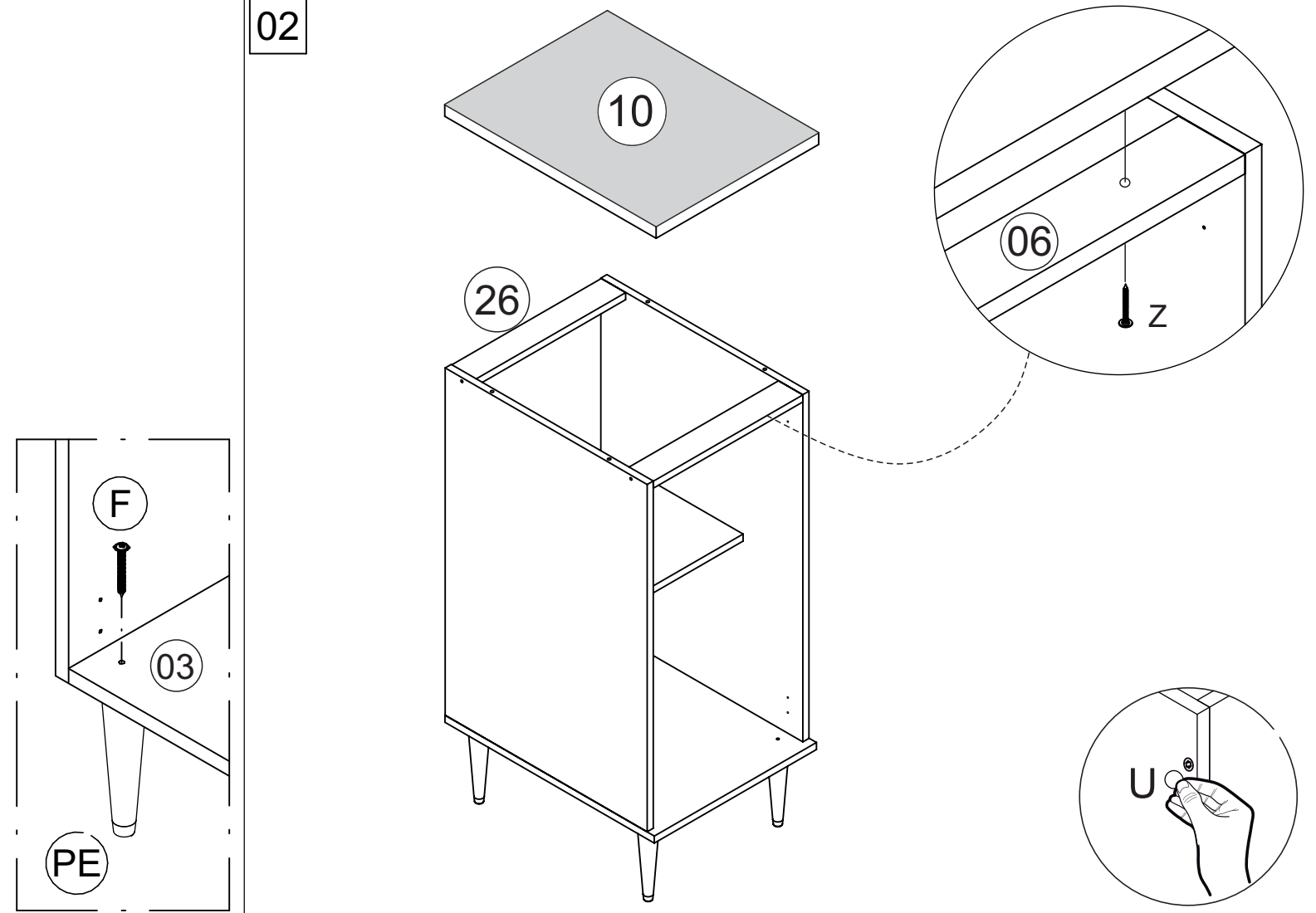


01

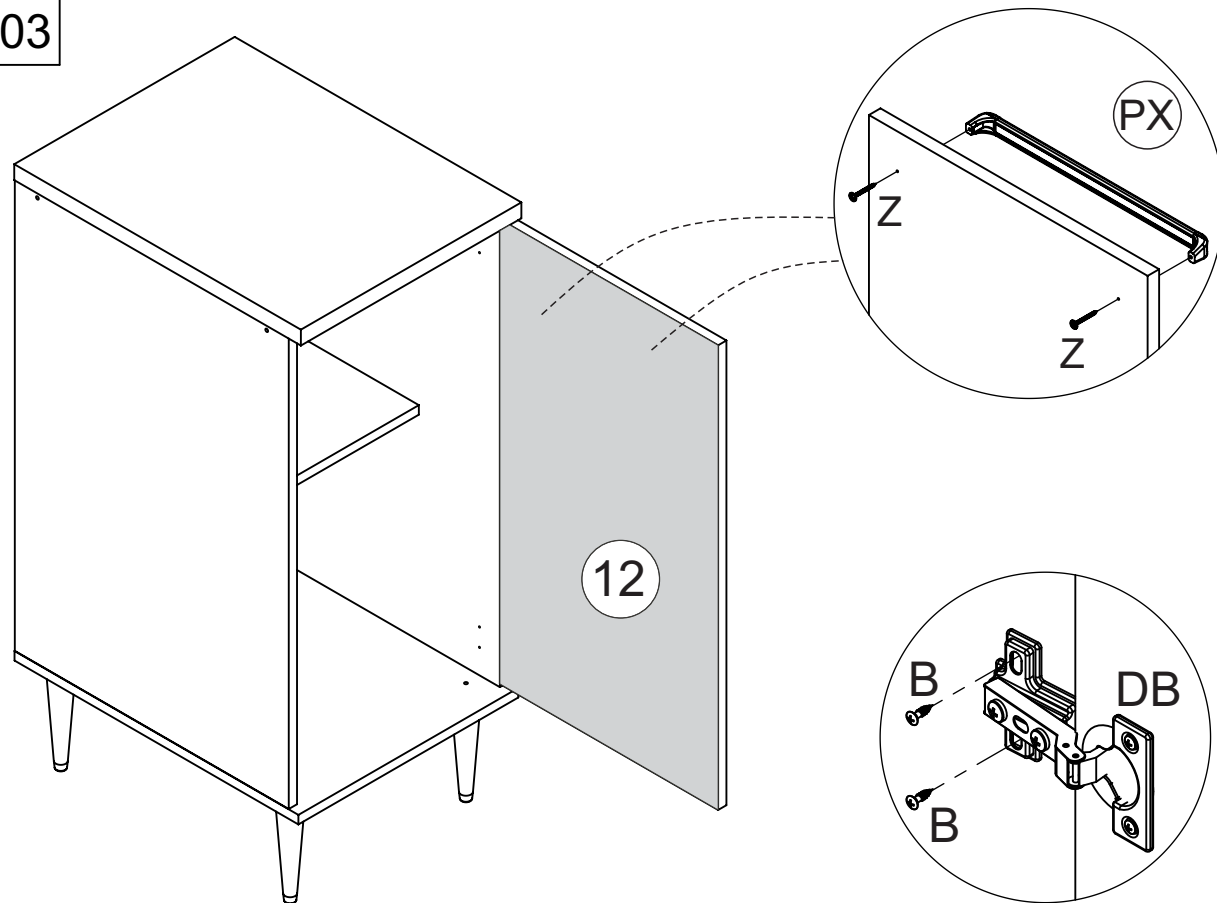
Fixar as cavilhas c/ cola
Fije los pivotes con cola
Attach the dowels with glue



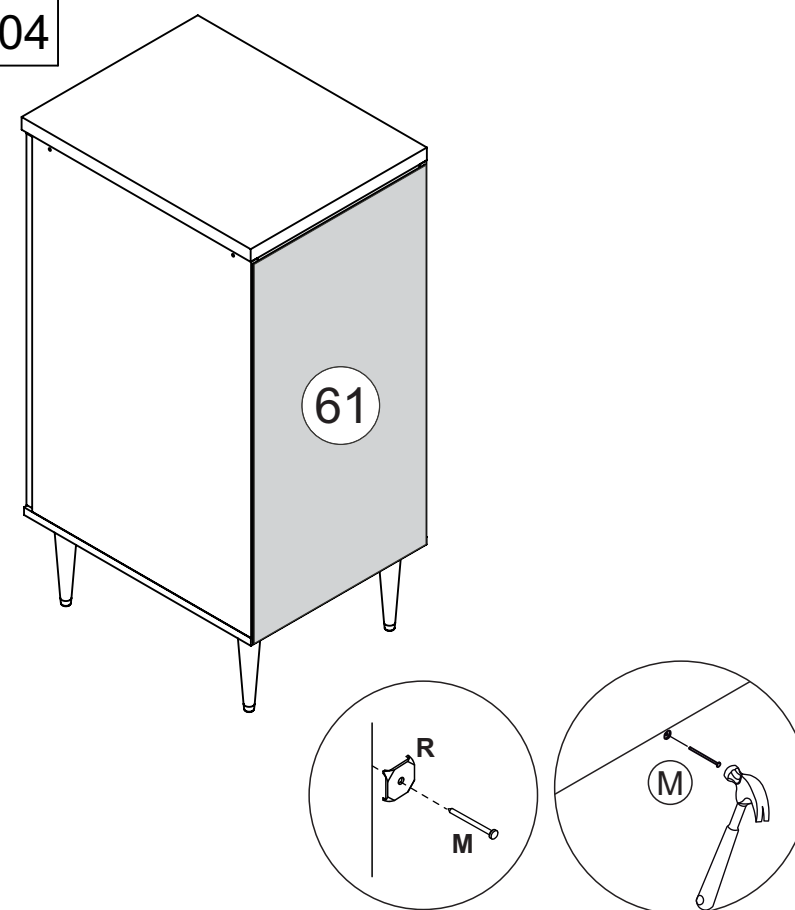
02



03

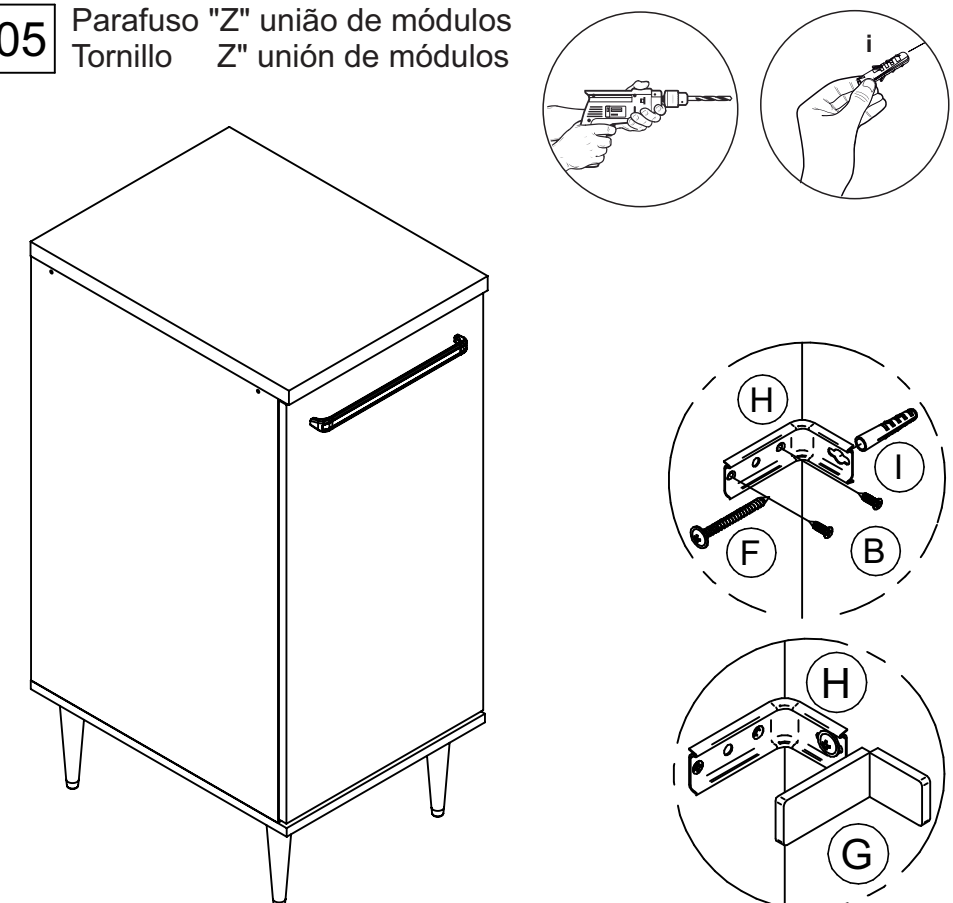


04



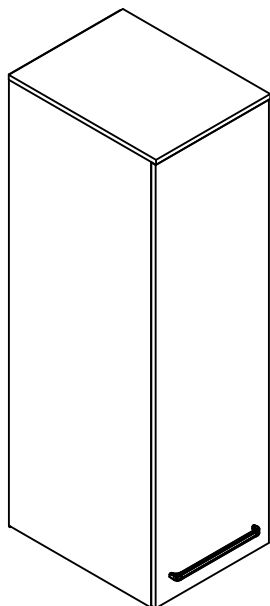
05

Parafuso "Z" união de módulos
Tornillo "Z" unión de módulos



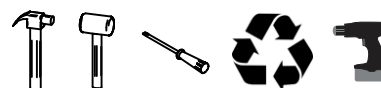
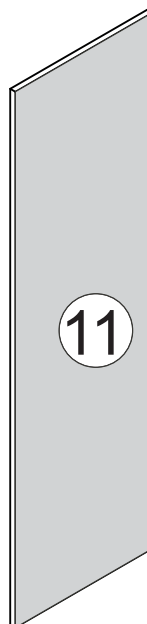
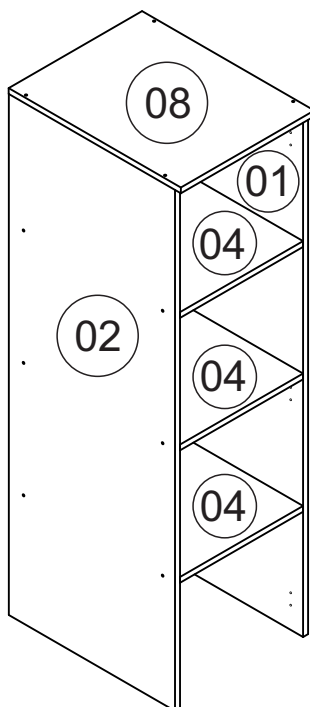
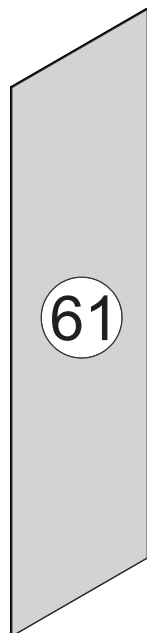
IS 1703

Instruções de montagem Assembly Instructions / Instrucciones de Montaje



REF	DESC	COMP	LARG	ESP	QTD.
IS1703-01	LATERAL DIR/LADO DERECHO/RIGHT SIDE	1350	497	15	1
IS1703-02	LATERAL ESQ/LADO IZQUIERDO/LEFT SIDE	1350	497	15	1
IS1703-04	PRATELERA/ESTANTE/SHELF	368	497	15	3
IS1703-08	CHAPEU/SOMBRERO/HAT	400	515	15	1
IS1703-11	PORTA/PUERTA/DOOR	396	1342	15	1
IS1703-61	COSTA/COSTA/COAST	1370	390	3	1

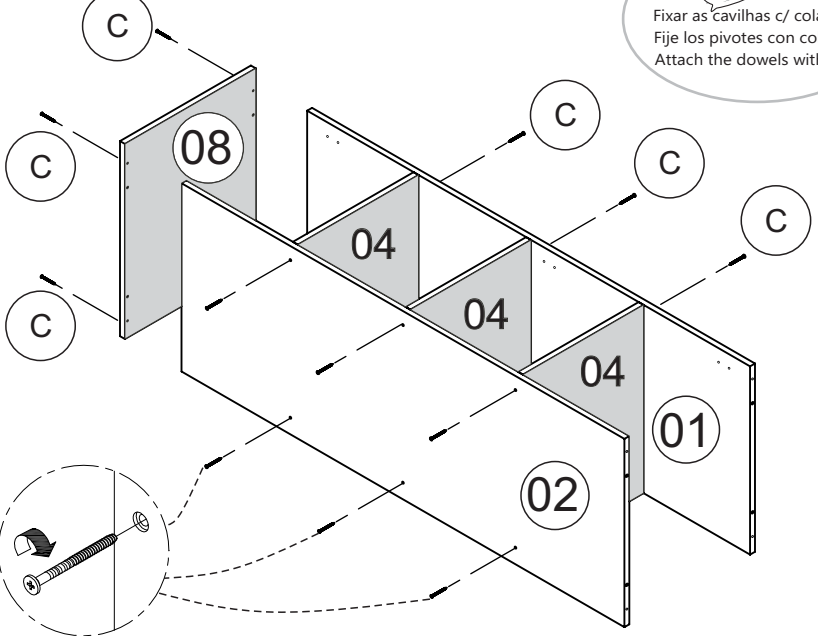
A		CAVILHA Ø6X30 CLAVIJA Ø6X30 WOOD DOWEL Ø6X30	20
B		PARAFUSO CC 3,5X14 TORNILLO CC 3,5X14 SCREW CC 3,5X14	02
C		PARAFUSO CC 3,5X40 TORNILLO CC 3,5X40 SCREW CC 3,5X40	20
DB		DOBRADIÇA BISAGRA HINGE	03
F		PARAFUSO CF 4,5X50 TORNILLO CF 4,5X50 SCREW CF 4,5X50	01
M		PREGO 10X10 CLAVO 10X10 NAIL	30
Z		PARAFUSO CF 3,5X25 TORNILLO CF 3,5 X 25 SCREW CF 3,5X25	05
U		ADESIVO TAPA FURO ADHESIVO STICKER	10
V		COLA PEGAMENTO GLUE	01
PX		PUXADOR TIRADOR HANDLE	01



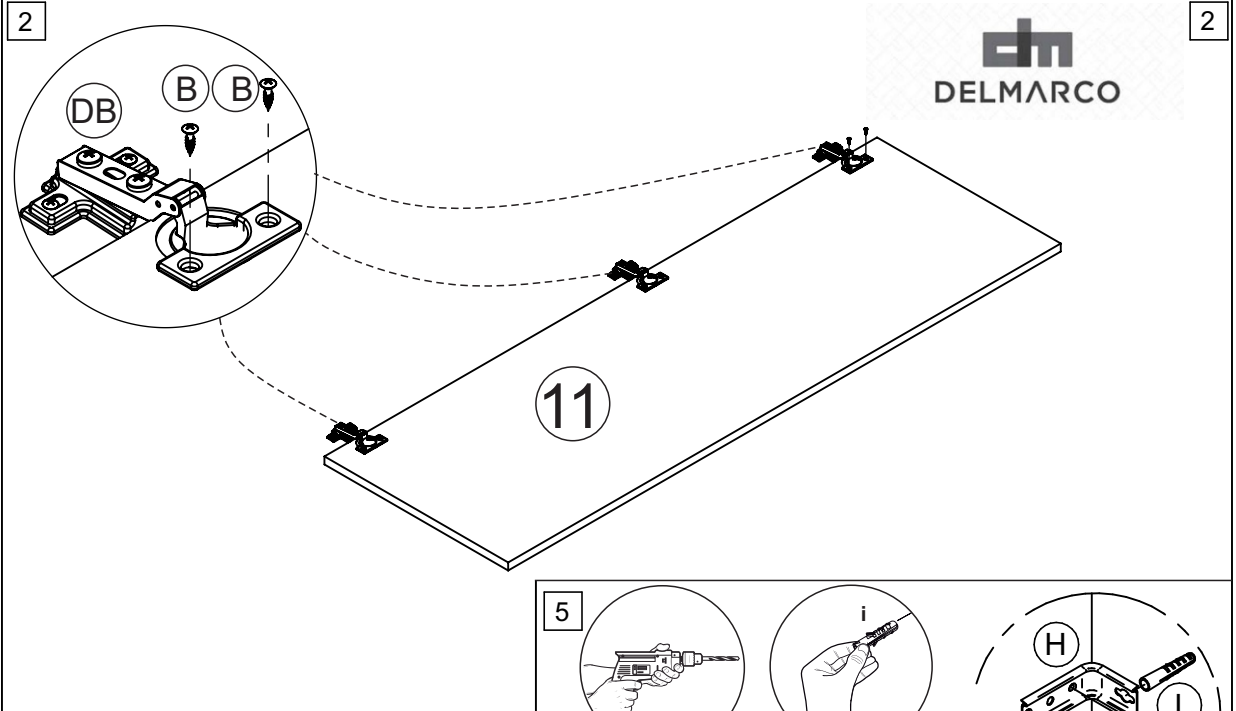
"IMPORTANTE LER COM ATENÇÃO E GUARDAR PARA EVENTUAIS CONSULTAS".

G		SUPORE FIXAÇÃO SOPORTE DE FIJACIÓN FIXING SUPPORT	01
H		PROTEÇÃO SUP CANTONEIRA ANGLE BRACKET	01
I		BUCHA PLÁSTICA CASQUILLO BUSHING	01

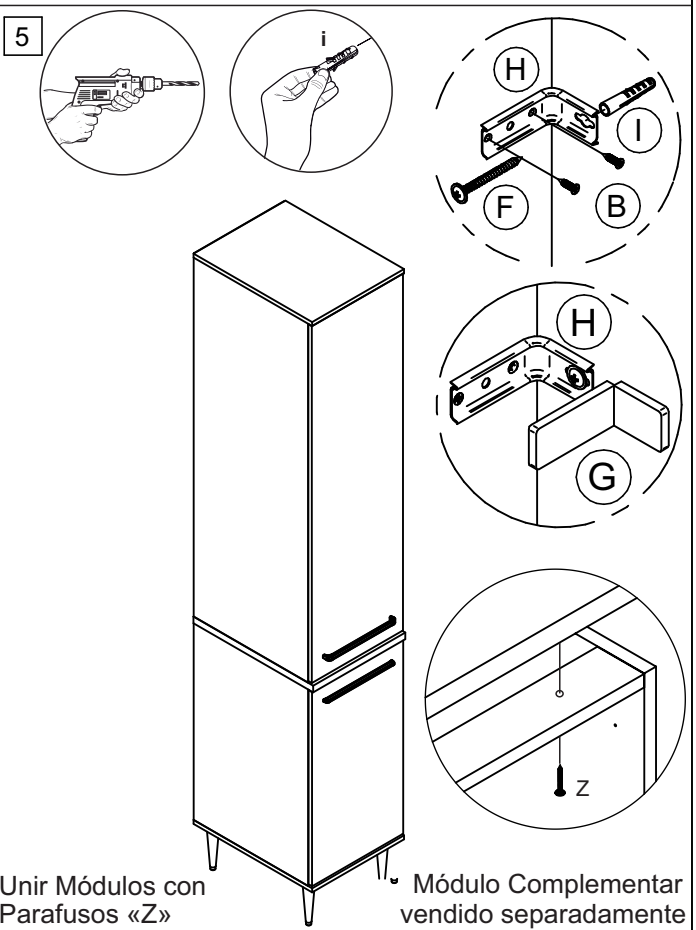
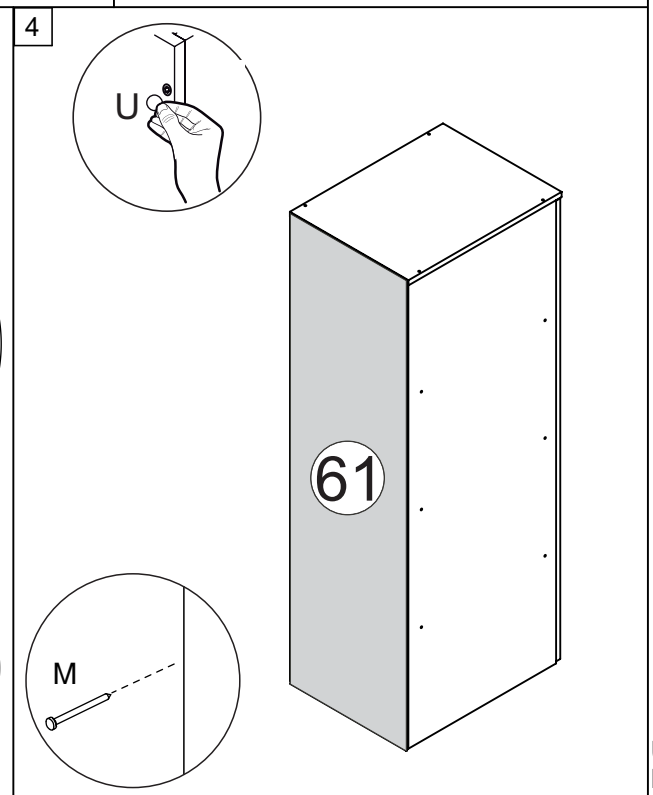
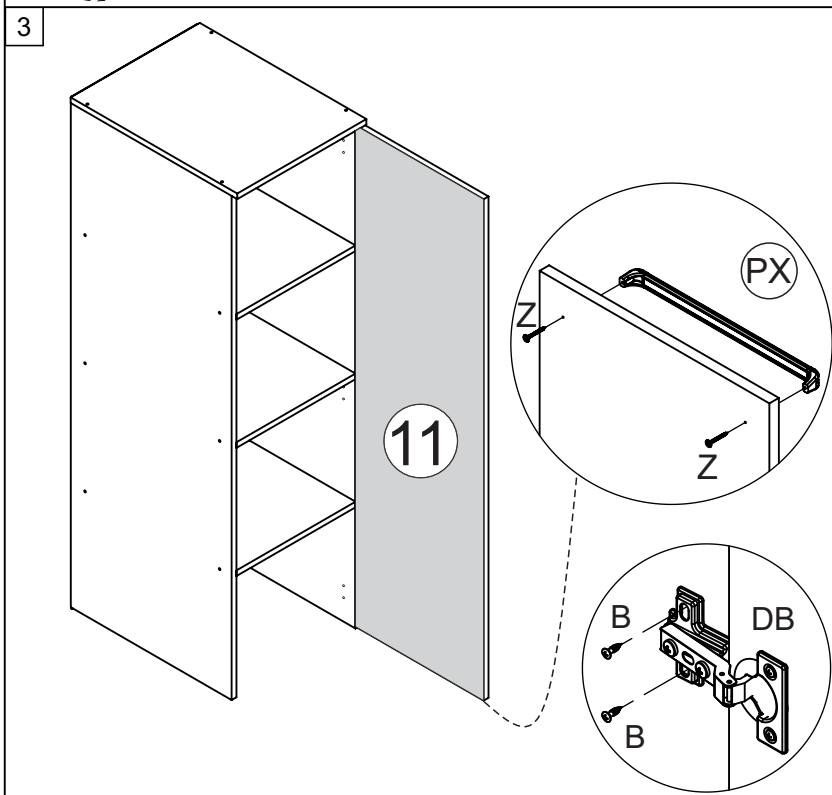
1 IS 1703



Fixar as cavilhas c/ cola
Fije los pivotes con cola
Attach the dowels with glue



dm
DELMARCO



Unir Módulos con Parafusos «Z»

Módulo Complementar vendido separadamente