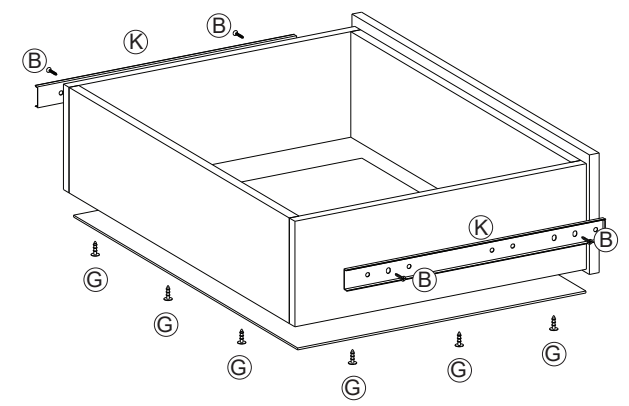
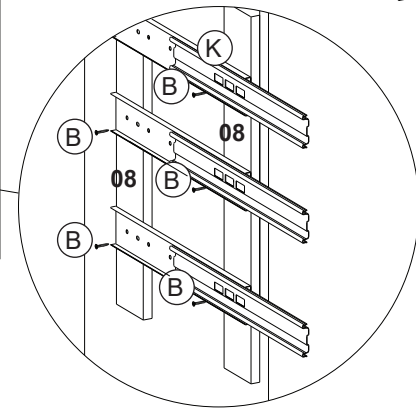
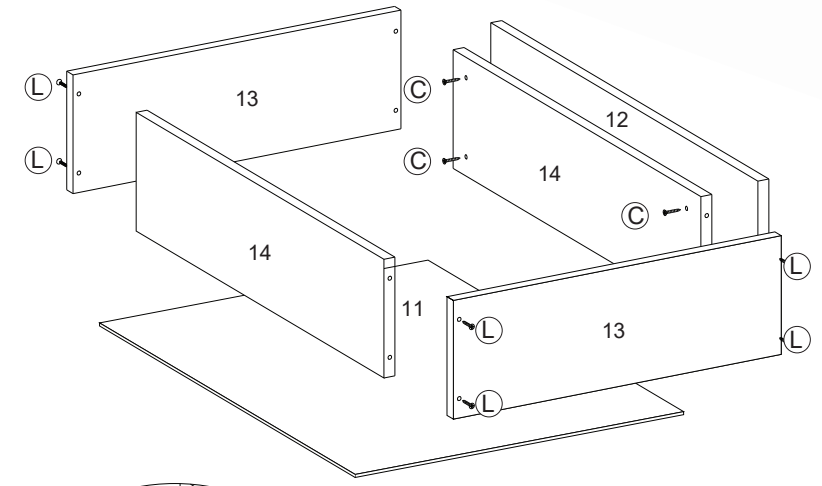
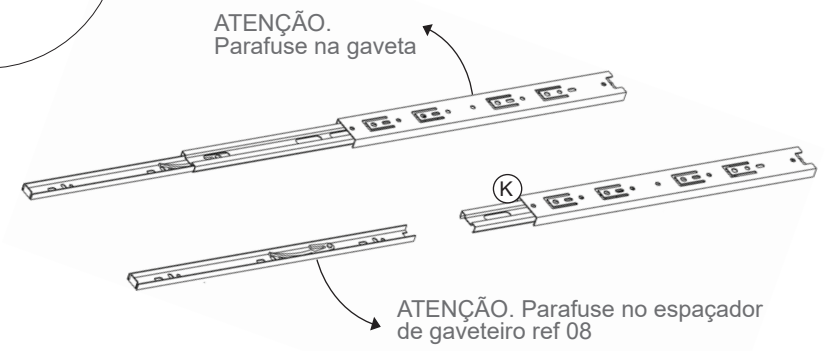
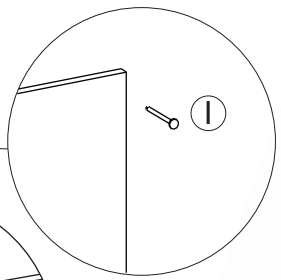
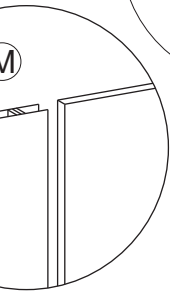
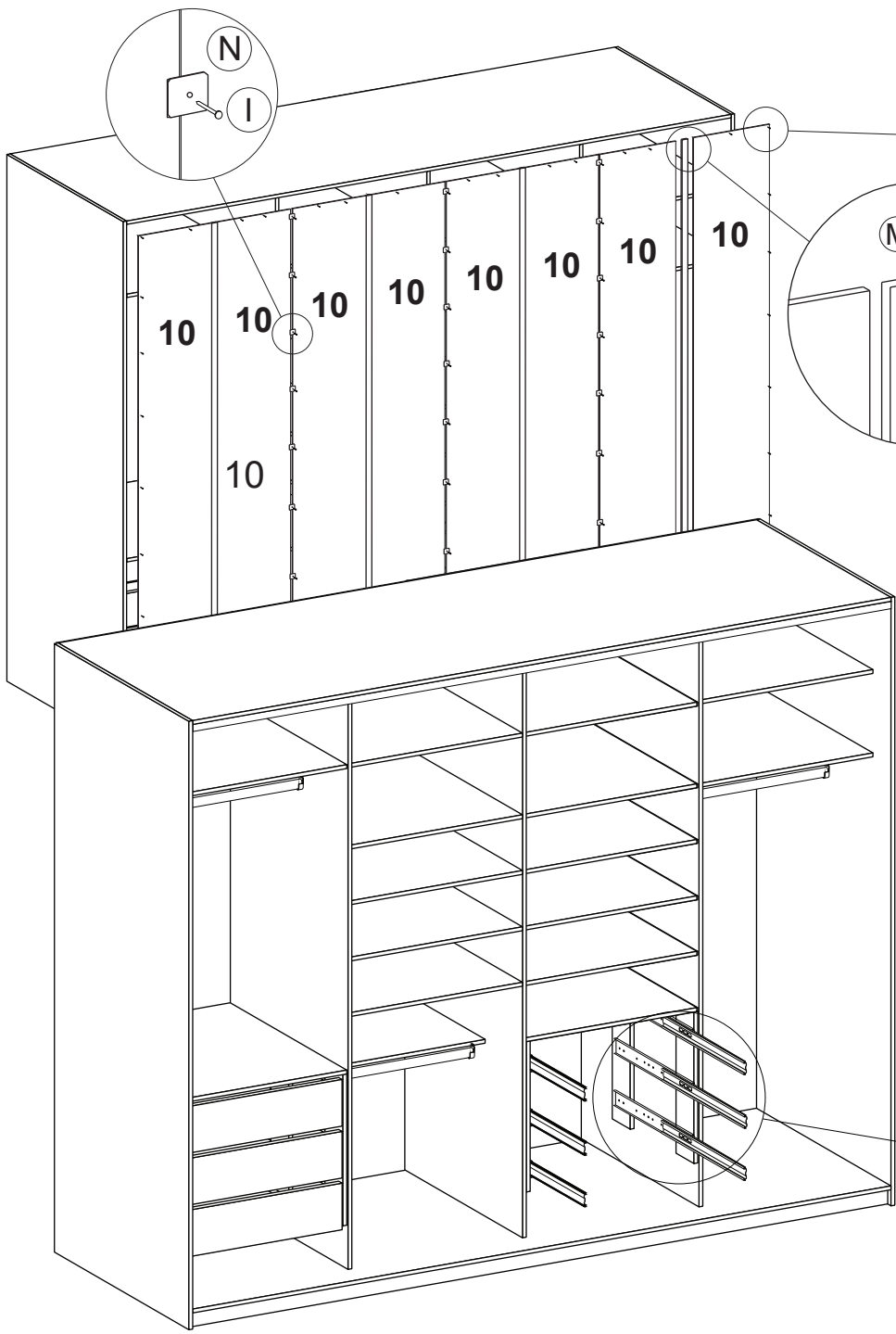
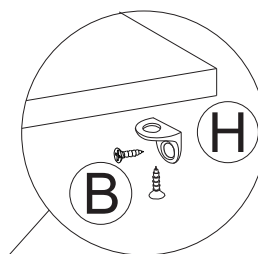
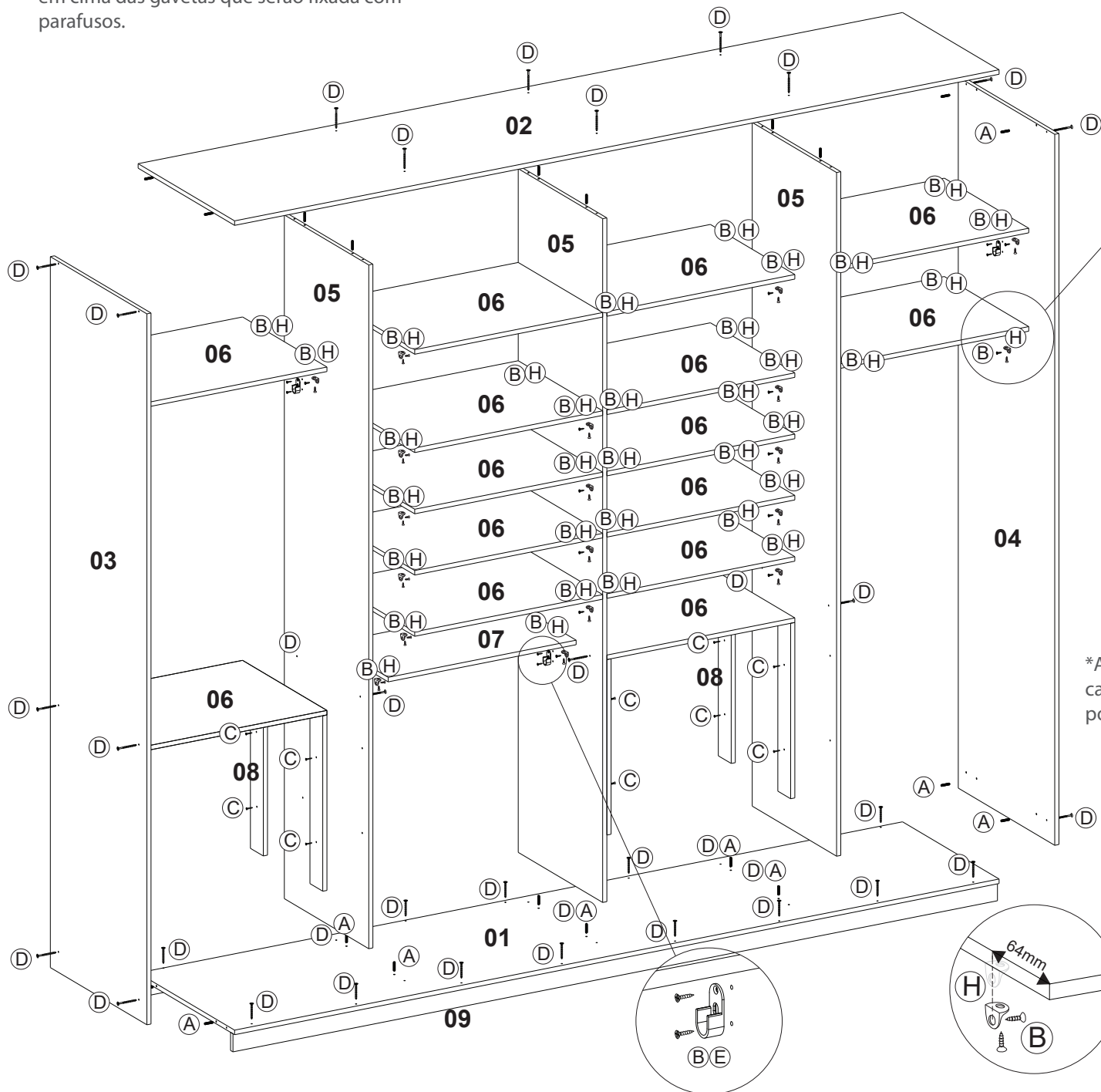


Ref.	Descrição	Dimensões (mm)	Quant.
1	BASE	2740 X 600 X 15	01
2	CHAPÉU	2740 X 600 X 15	01
3	LATERAL ESQUERDA	2350 X 600 X 15	01
4	LATERAL DIREITA	2350 X 600 X 15	01
5	DIVISÓRIAS	2260 X 525 X 15	03
6	PRATELEIRA	674 X 520 X 15	15
7	TAMPO DO CALCEIRO	674 X 360 X 15	01
8	ESPAÇADOR DO GAVETEIRO	585 X 80 X 15	08
9	RODAPÉ	2740 X 60 X 15	02
10	FUNDO	2290 X 339 X 3	08
11	FUNDO GAVETA	617 X 450 X 3	06
12	FRENTE DA GAVETA	635 X 170 X 15	06
13	LATERAIS DA GAVETA	450 X 150 X 15	12
14	CONTRAFUNDO GAVETA	587 X 150 X 15	12
15	GABARITO P/ PRATELEIRA	70 X 200	01
16	GABARITO P/ PRATELEIRA	70 X 310	01

A	Cavilha 6 x 30	20	
B	Parafuso 3,5 x 16mm	130	
C	Parafuso 4,0 x 25mm	40	
D	Parafuso 4,0 x 40mm	40	
E	Suporte Cabideiro	06	
F	Tubo Cabideiro 667mm	03	
G	Parafuso Flangeado 3,5 x 16mm	72	
H	Cantoneira metálica 2 Furos	58	
I	Prego 10 x 10	100	
J	Tapa Furo	20	
K	Corrediça Telescópica 350mm	06 PARES	
L	Parafuso 4,0 x 35mm	48	
M	Perfil H 2290mm	04	
N	Junção de Fundo	30	

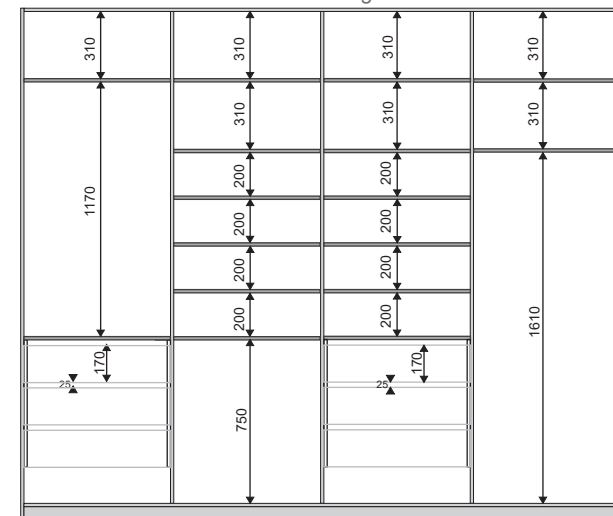


*ATENÇÃO. Todas as prateleiras são fixadas com cantoneiras, EXETO as prateleiras que vão em cima das gavetas que serão fixada com parafusos.



*ATENÇÃO. Confira medidas do entre vão para fixação das prateleira com espaçamento indicado na figura 01.

Fig.01 Medidas do entre vão



*ATENÇÃO. As cantoneiras devem ser fixadas nos quatro cantos de cada prateleira a 64mm. E com apoio do GABARITO pode ser feita a fixação no roupeiro na altura correta.

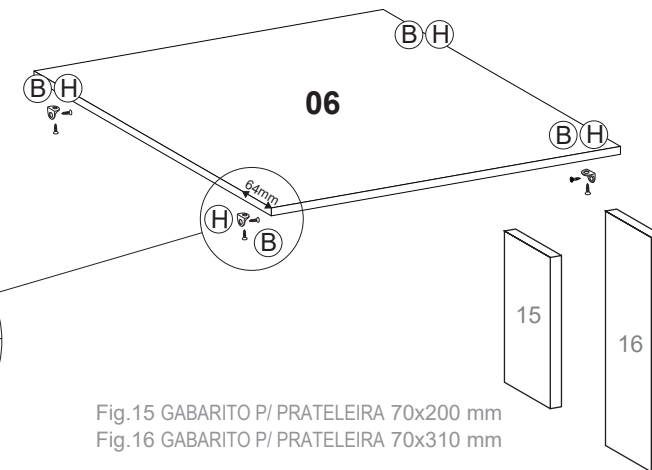
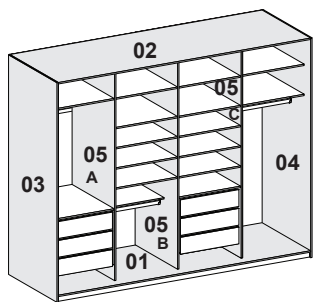


Fig.15 GABARITO P/ PRATELEIRA 70x200 mm
Fig.16 GABARITO P/ PRATELEIRA 70x310 mm



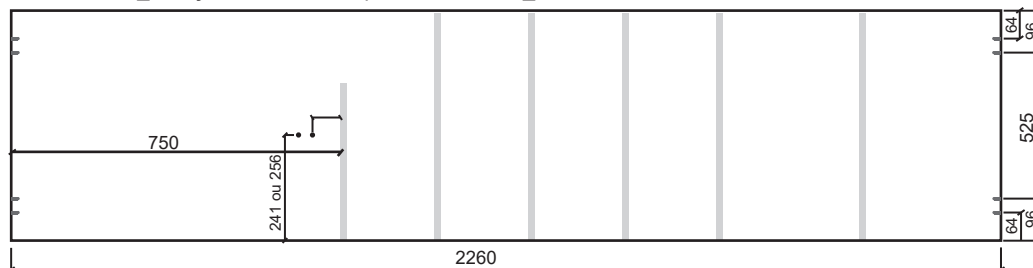
- 01 Base
- 02 Chapéu
- 03 Lateral Esquerda
- 04 Lateral Direita
- 05 Divisória



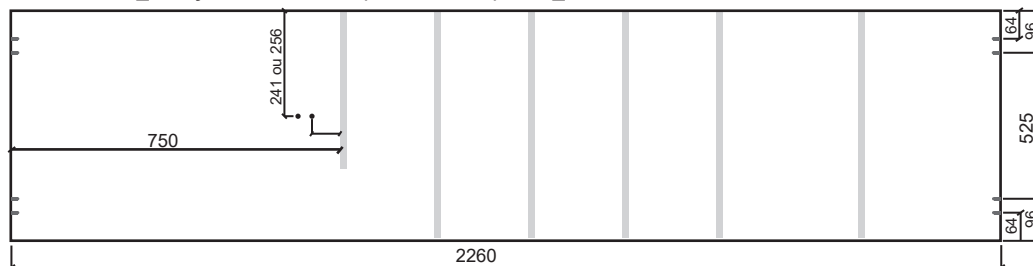
5. Divisória A_Furação Face voltada p/ Lateral Esquerda_2260X525X15mm



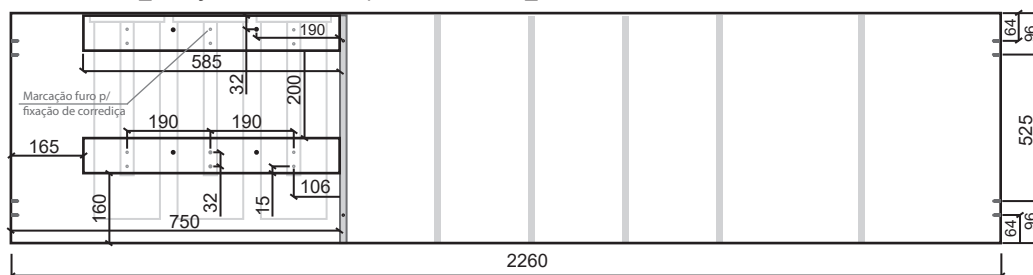
5. Divisória A_Furação Face voltada p/ Lateral Direita_2260X525X15mm



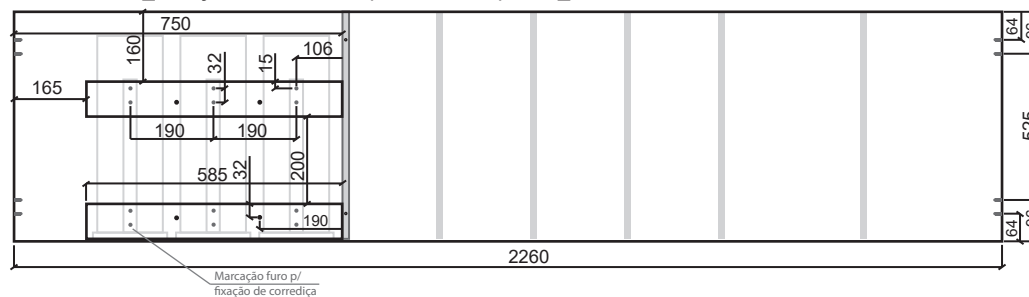
5. Divisória B_Furação Face voltada p/ Lateral Esquerda_2260X525X15mm



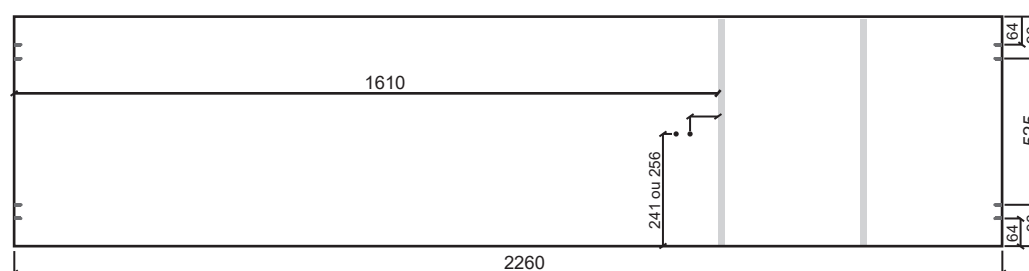
5. Divisória B_Furação Face voltada p/ Lateral Direita_2260X525X15mm



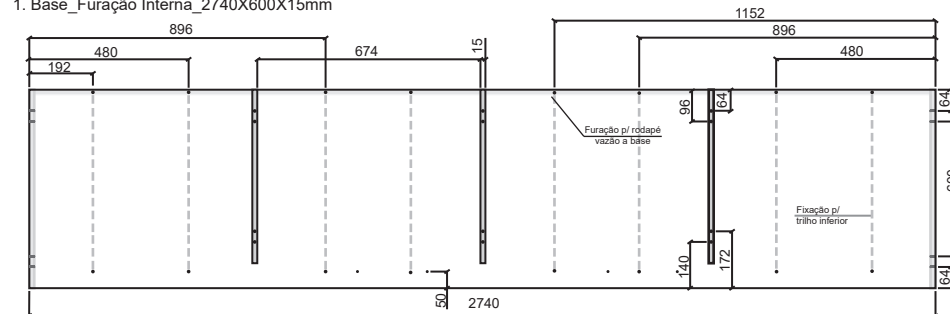
5. Divisória C_Furação Face voltada p/ Lateral Esquerda_2260X525X15mm



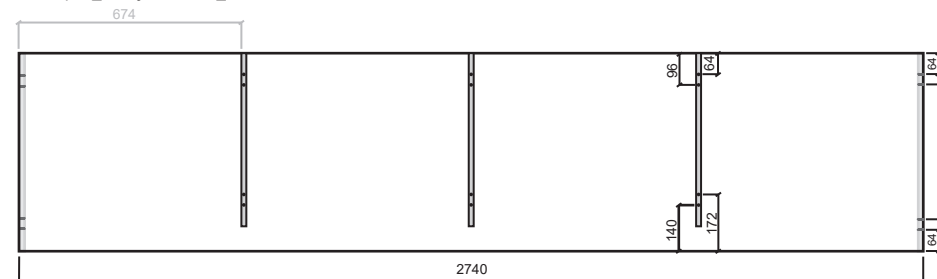
5. Divisória C_Furação Face voltada p/ Lateral Direita_2260X525X15mm

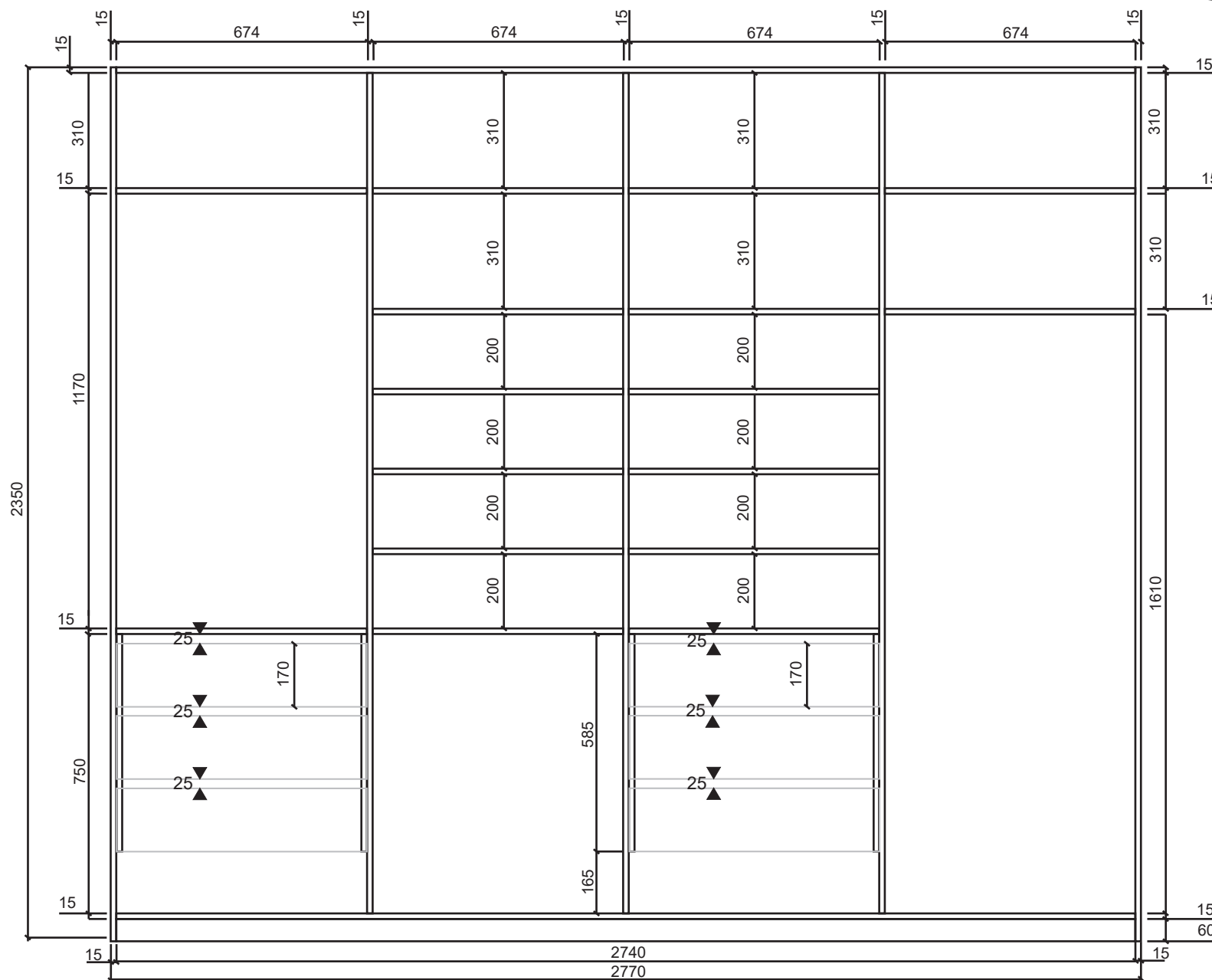


1. Base_Furação Interna_2740X600X15mm



2. Chapéu_Furação Interna_2740X600X15mm





Vista Ortogonal

