

Certificado de Garantia

Desde 1988 a Móveis Sul desenvolve móveis visando a excelência em todos os seus processos de produção, é uma empresa preocupada com a satisfação de seus clientes com foco na qualidade dos seus produtos.

Para manter essa relação e com o desígnio de a cada dia aumentar esta confiança, com plena consciência da importância da satisfação de todos é que disponibiliza este CERTIFICADO DE GARANTIA.

1. Da Garantia:

1.1 Esta garantia é válida para a substituição de peças e componentes que são partes integrantes do produto fornecido pela Móveis Sul, e que apresentarem eventuais defeitos de fabricação. Sua validação está vinculada ao correto preenchimento do termo de recebimento que acompanha o produto.

2. Da Cobertura da Garantia:

2.1 O início da vigência da garantia ocorre a partir da data de emissão da nota fiscal de venda ao consumidor correspondente ao produto a ser garantido, com identificação, obrigatoriamente, do código e modelo do produto.

2.2 O prazo de vigência da garantia é de três meses (90 dias), de acordo com o código de defesa do consumidor conforme lei 8.078 - 11/9/1990 ART. 26;

2.3 Mais três meses (90 dias) últimos de garantia adicional concedida pela Móveis Sul Indústria e Comércio Ltda;

3. Das Exclusões:

3.1 A garantia perderá a validade quando:

3.1.1 Os danos sofridos pelo produto ou seus acessórios e componentes forem decorridos de acidente, ou má utilização por parte do consumidor, também se for por quedas de objetos sobre o móvel;

3.1.2 O defeito for ocasionado por montagem realizada em desacordo com o manual de instruções;

3.1.3 Em função da exposição a ambientes úmidos e exposição prolongada a luz solar;

3.1.4 O produto ou peças tenham sido danificadas por acidente de transporte ou manuseio, riscos e batidas;

3.1.5 Em caso de movimentação inadequada do produto, e que cause danos ao mesmo;

3.1.6 Da utilização de peças ou componentes não originais, e que sejam inadequados ao produto.

3.2 A garantia concedida pelo fabricante não cobrirá:

3.2.1 Despesas com instalação do produto;

3.2.2 Despesa com transporte;

3.2.3 Danos causados ao produto, por motivos de força maior, como aqueles causados por agentes da natureza (chuvas, incêndios e excesso de umidade...)

4. Instruções para Limpeza e Conservação do Produto:

4.1 Observe para que o produto esteja nivelado, desta forma, as gavetas e portas terão um bom funcionamento, evite arrastá-lo;

4.2 Evitar que o móvel fique exposto a luz solar direta, ou em ambientes de umidade e calor excessivo;

4.3 Para limpeza use um pano macio umedecido com água;

4.4 Não utilize produtos que contenham reagentes químicos, como: álcool, removedores, amoníacos etc..., não utilize sapólios, polidores e demais produtos que contenham carga abrasiva, para evitar riscos e manchas;

4.5 Não colocar carga excessiva de peso nas gavetas e prateleiras, para evitar acidentes ou danos ao produto;

5. Observações gerais:

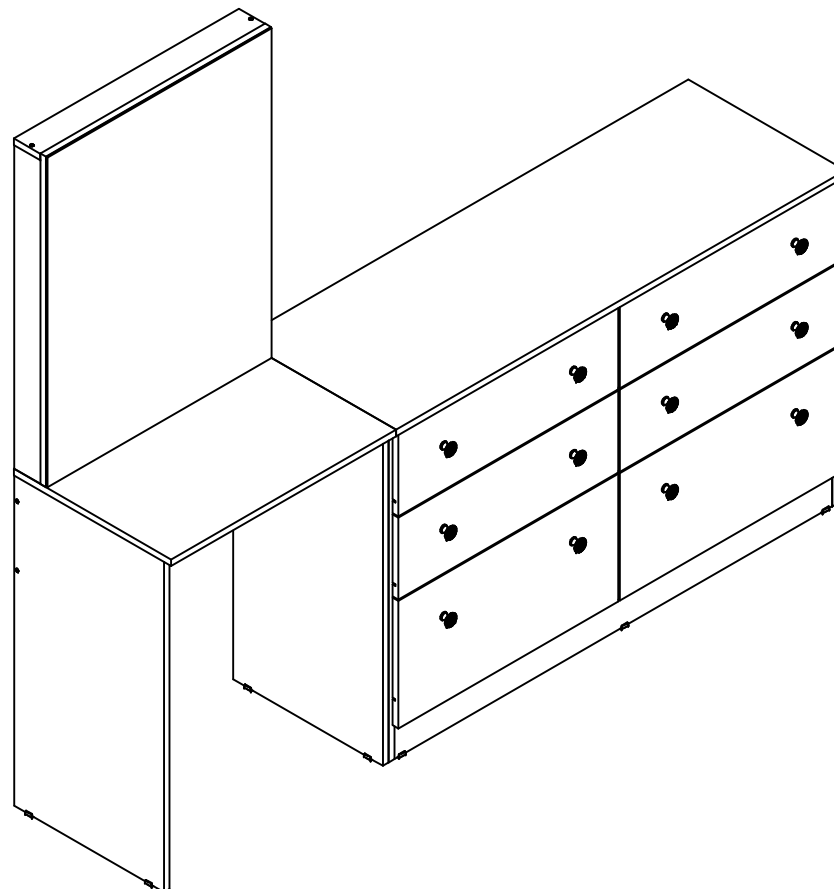
5.1 1 Qualquer dúvida ou reclamação sobre este produto deve ser solicitado junto a loja onde foi efetuada a compra. Para esclarecer dúvidas técnicas contate a Móveis Sul pelo e-mail

Assistencia@moveissul.com.br ou pelo telefone 54 3358 6200. **Atenção:** A Solicitação de assistência Técnica só será aceita mediante preenchimento do Termo de Recebimento que está disponível em nosso site, sendo que o pedido da solicitação deve ser feito via on-line por um representante autorizado pela Móveis Sul.

INSTRUÇÕES DE MONTAGEM INSTRUCCIONES DE MONTAJE

Leia atentamente este manual e guarde para consultas futuras.
Lea este manual detenidamente y consérvelo para consultarlo en el futuro.

CÔMODA PENTEADEIRA MAITÊ BRANCO REF 5527



M5
MÓVEIS SUL
MÓVEIS COMO SUA FAMÍLIA MERECE

AV. VITAL ZAMBOTTO, 273 - AREA IND. III
I.E.: 071/0032633 CNPJ 92.051.440/0001-96
FONE: 0(XX) 54 3358 6200 CEP 95.300.000
LAGOA VERMELHA - RS - BRAZIL

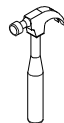
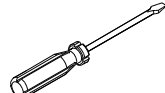
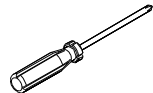
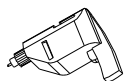
Projetista:
Elizero A. Cassol
engenharia@moveissul.com.br



1 hora e 40 min



Para Montagem / Para montaje



Relação de peças penteadeira

Lista de piezas:

CÓD.	QUAN	DESCRIÇÃO / DESCRIPCIÓN	MEDIDAS
52016	1	Lateral esquerda / Lado izquierdo	765 X 400 X 15
52015	1	Tampo / Cubrir	601 X 420 X 15
52017	1	Lateral direita / Lado derecho	765 X 400 X 15
52018	1	Reforço trazeiro / Refuerzo trasero	570 X 288 X 15
52019	1	Painel espelho / Panel de espejo	601 X 765 X 15
52020	1	Travessa superior / Travesaño superior	601 X 70 X 15
52021	2	Travessa Lateral / Travesaño de lado	750 X 70 X 15

Relação de peças cômoda

Lista de piezas:

CÓD.	QUAN	DESCRIÇÃO / DESCRIPCIÓN	MEDIDAS
51995	1	Lateral esq. / Lado izquierdo.	765 X 400 X 15
51996	1	Base / Base	1170 X 400 X 15
51997	1	Lateral dir. / Lado derecho.	765 X 400 X 15
51998	1	Rodapé frontal / Zócalo frontal	1170 X 80 X 15
51999	1	Rodapé traseiro / Zócalo trasero	1170 X 80 X 15
52000	1	Tampo / Cubrir	1201 X 420 X 15
52001	1	Divisão / División	670 X 400 X 15
52004	4	Frente gaveta / Frente del cajón	588 X 190 X 15
52005	4	Lateral de gav. esq. / Lado izquierda	350 X 100 X 15
52006	4	Lateral de gav. dir. / Lado derecho	350 X 100 X 15
52007	4	Traseiro de gav. / Trasero cajón	523 X 100 X 15
52008	6	Fundo de gav. / Fondo cajón	537 X 347 X 3
52003	2	Frente gaveta / Frente del cajón	588 X 295 X 15
52002	2	Lateral gav. esq / Lado Cajón izquierda	350 X 150 X 15
52013	2	Lateral gav. direita / Lado derecho	350 X 150 X 15
52014	2	Trazeiro gaveta / Fondo del cajón	523 X 150 X 15
52010	2	Costas / Atrás	1196 X 344 X 3
52012	1	Reforço rodapé / Refuerzo zócalo	337 X 80 X 15

Relação de ferragens

Lista de herragens:

CÓD.	QUA	DESCRIÇÃO / DESCRIPCIÓN	IMAGEM
A-01	74	Cavilha 6 x 25 / Tarugo 6 x 25mm	
A-03	2	Cavilha 6 x 40 / Tarugo 6 x 40mm	
B-03	32	Parafuso C.C. 4,0 x 50 / Tornillo 4,0 x 50	
B-04	12	Parafuso C.F. 3,5 x 25 / Tornillo 3,5 x 25	
B-08	56	Parafuso C.C. 3,5 x 14 / Tornillo 3,5 x 14	
B-10	26	Parafuso Bigfix 35 / Tornillo bigfix 35mm	
B-11	26	Tambor Bigfix 15 x 11 / Tambor bigfix 15 x	
B-15	18	Parafuso C.C. 3,5 x 16 / Tornillo de 3,5 x 16	
D-02	26	Tampa para Tambor 7.2mm / Tapa tambor 7,	
D-04	22	Tampa 12 p/ parafusos / Tapa 12 p / tornillos	
I-01	54	Prego 10 x 10 / Clavos	
K-05	9	Suporte Angular / Soporte angular	
M-02	10	Sapata 15 x 15 / Zapata	
O-01	2	Cantoneira 17.5 x 17.5 x 46 / Cantonera	
X	2	Bisnaga de cola 10 gramas / Cola	
Y	2	Etiqueta escovada moveis sul / Logo Marca	
Z	2	Esquema de montagem A4 / Manual de	

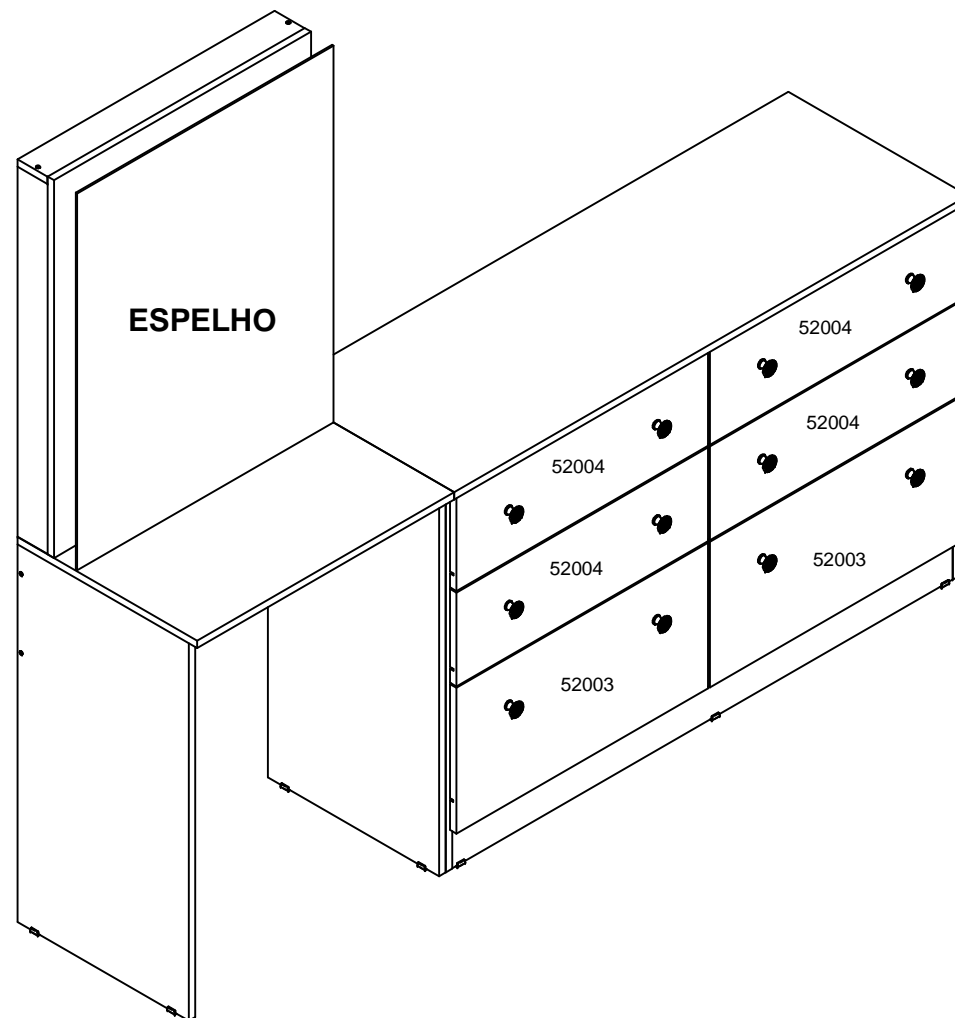
Relação de acessórios

Lista de acessórios:

CÓD.	QUAN	DESCRIÇÃO / DESCRIPCIÓN	IMAGEM
AC-01	1	Perfil H / perfil H	
E-05	12	Trilho Telescópico 350 mm Mini Light /	
H-31	12	Puxador Island / Manijas Island	
W-01	1	Espelho / Espejo	

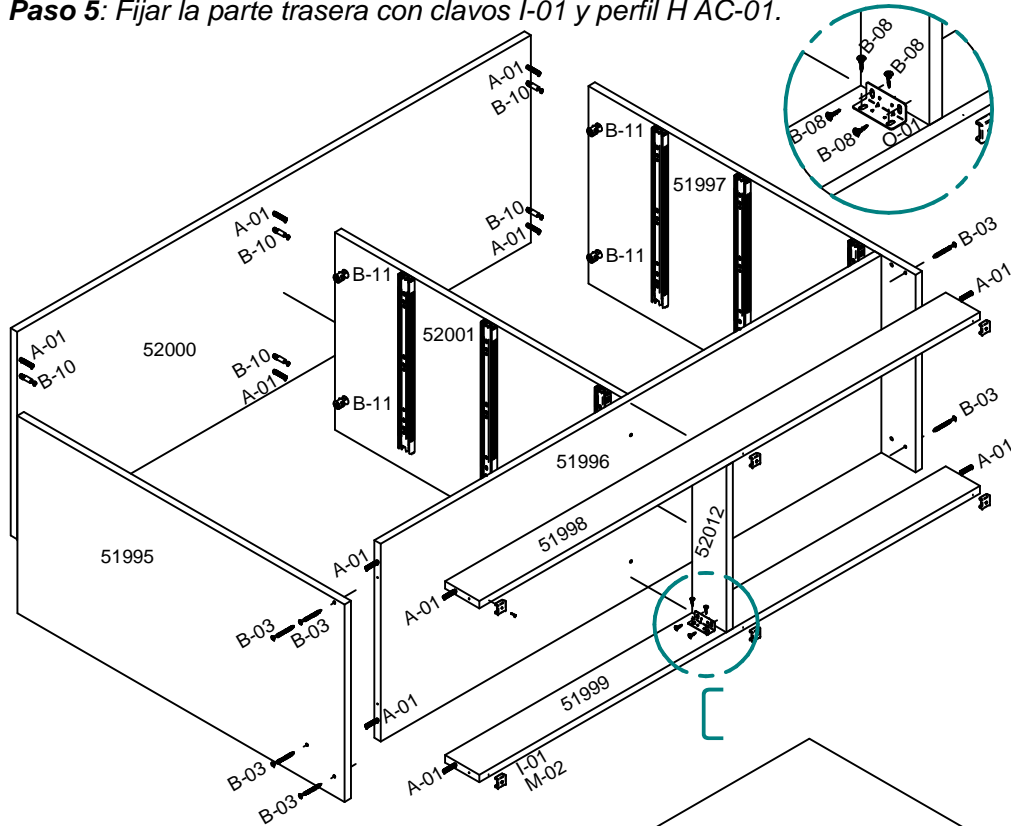
Passo 7: Fixar o espelho no painel usando a fita dupla face .

Paso 7: Fija el espejo al panel usando cinta de doble cara.



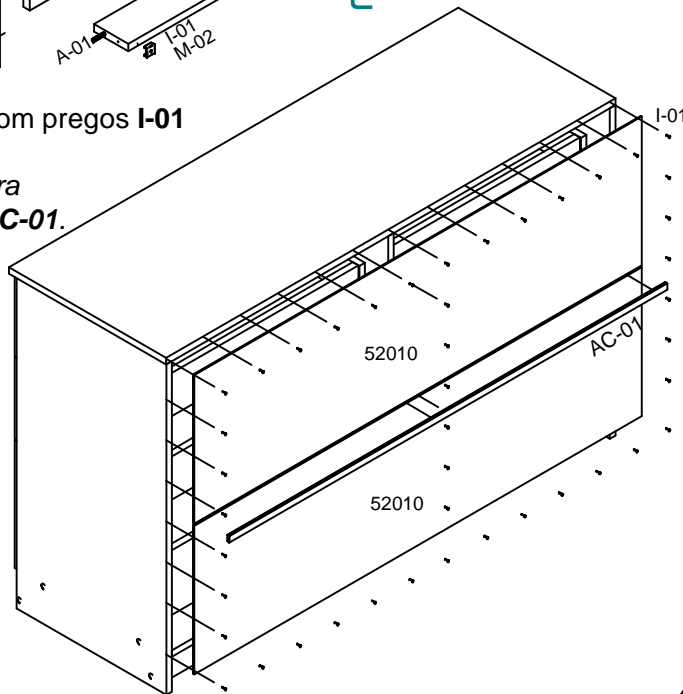
Passo 5: Fixar as costas com pregos I-01 e perfil H AC-01.

Paso 5: Fijar la parte trasera con clavos I-01 y perfil H AC-01.



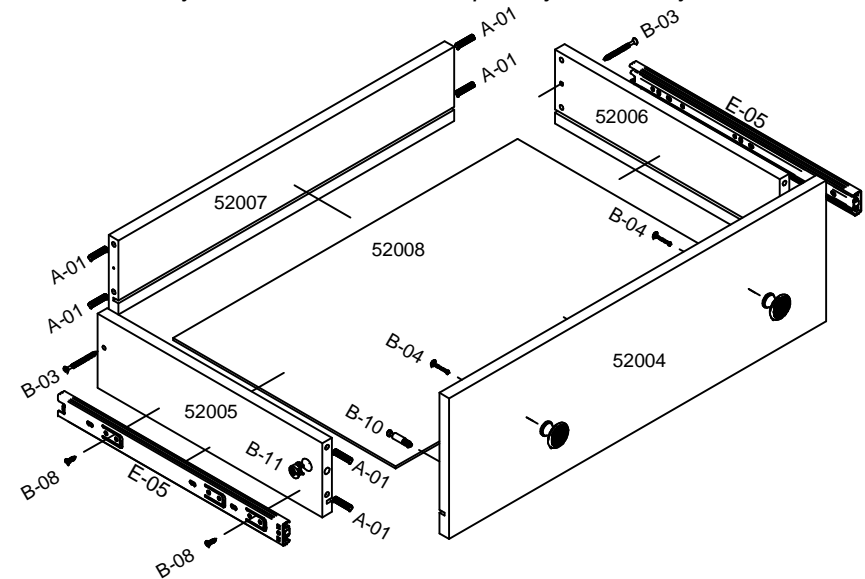
Passo 6: Fixar as costas com pregos I-01 e perfil H AC-01.

Paso 6: Fijar la parte trasera con clavos I-01 y perfil H AC-01.



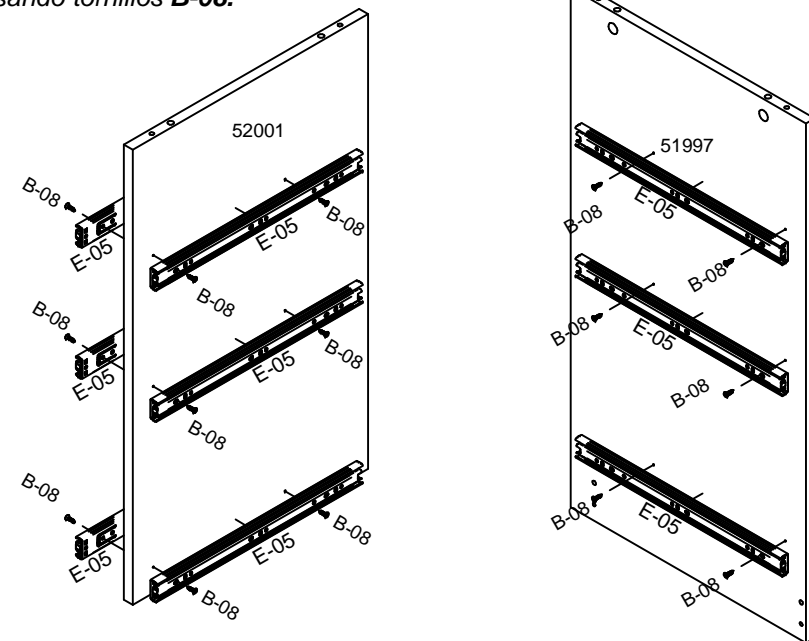
Passo 1: Fixar os trilhos telescópicos com parafusos B-03. Usar parafusos e cavilhas para montagem da gaveta. Usar parafusos B-04 para fixar os puxadores.

Paso 1: Fijar los rieles telescópicos con tornillos B-03. Utilice tornillos y pernos para montar el cajón. Utilice tornillos B-04 para fijar las manijas.



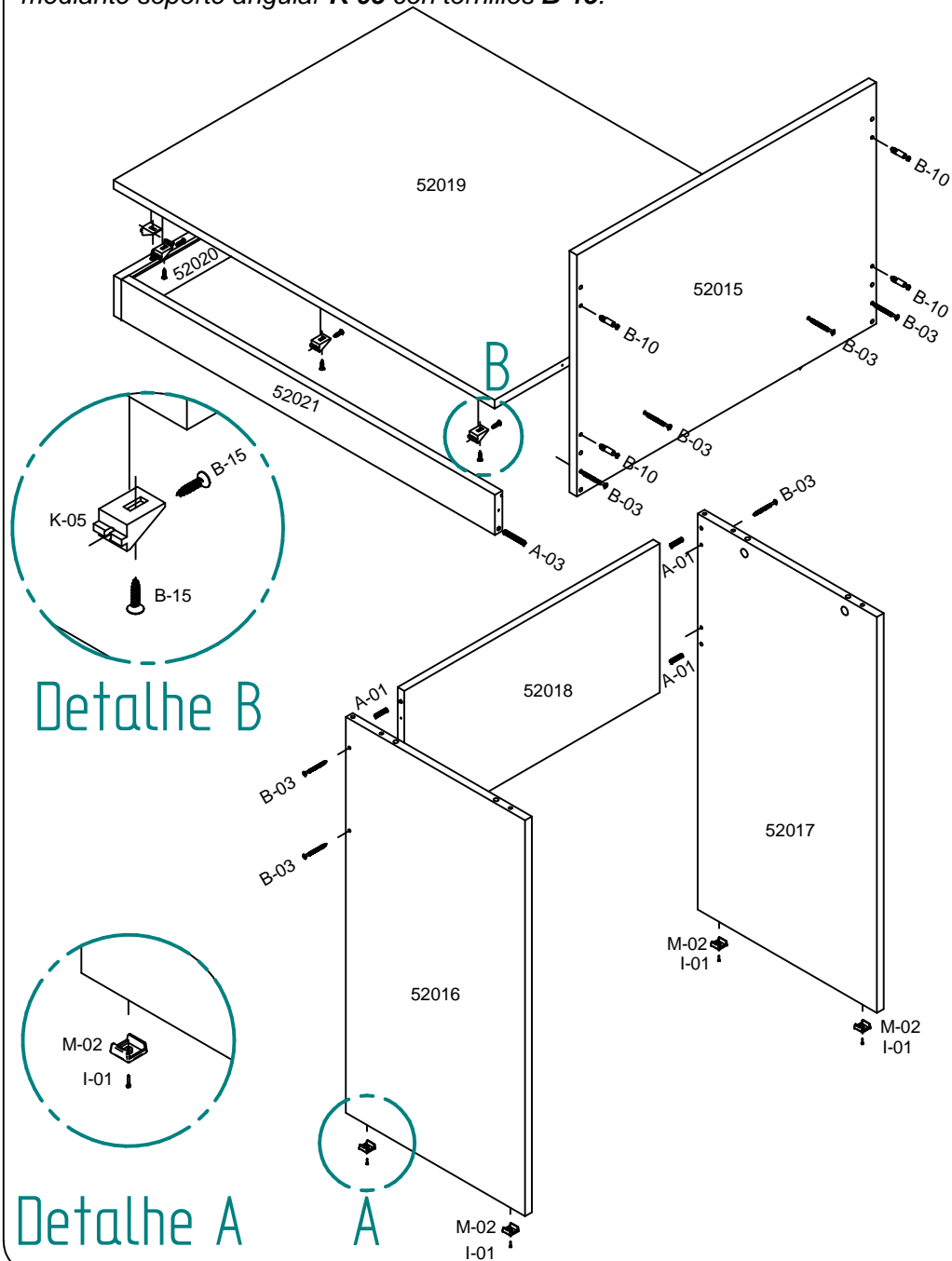
Passo 2: Fixar os trilhos telescópicos na lateral direita e em ambos os lados da divisão, usando parafusos B-08.

Paso 2: Fije los rieles telescópicos en el lado derecho y en ambos lados del división, usando tornillos B-08.



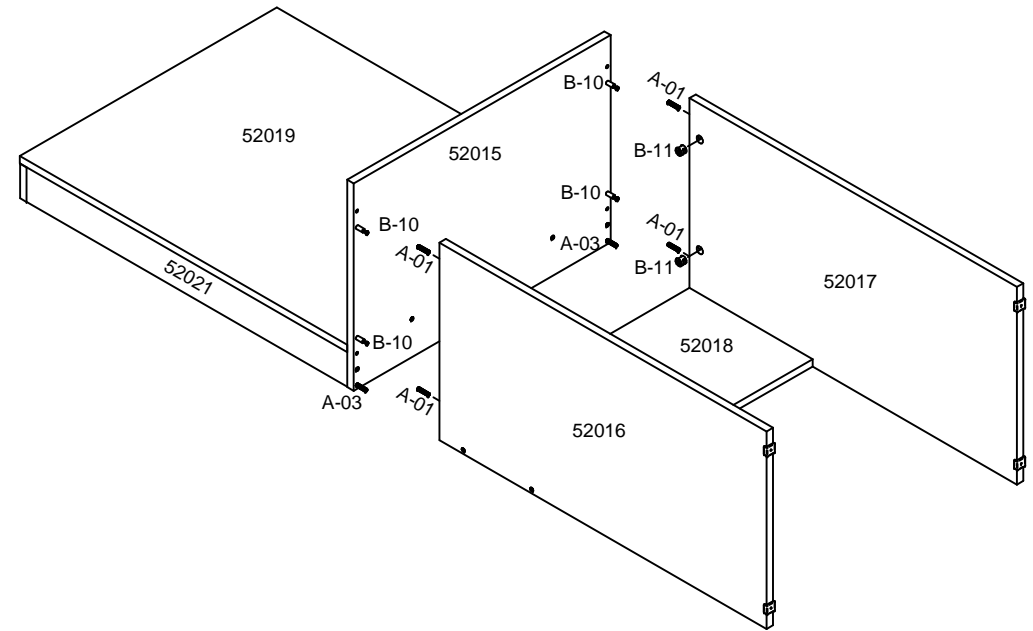
Passo 3: Unir as peças usando cavilhas e parafusos **B-03** e **B-10**. Fixar o painel usando suporte angular **K-05** com parafusos **B-15**.

Paso 3: Une las piezas mediante tarugos e tornillos **B-03** e **B-10**. Fijar el panel mediante soporte angular **K-05** con tornillos **B-15**.



Passo 4: Unir as estruturas da penteadeira usando cavilhas, parafusos **B-10** e tambores **B-11**.

Paso 4: Unir las estructuras del tocador mediante tacos, tornillos **B-10** y tambores **B-11**.



Agora que você já comprou o seu móvel, ele merece ser montado do jeito certo.

Erros de montagem causam mais de **60%** dos danos em móveis.

Por que contratar?

Tranquilidade do **início ao fim** da montagem



PROFISSIONAIS QUALIFICADOS

Especialistas certificados na **MadeiraMadeira Serviços**.



FERRAMENTAS PROFISSIONAIS

que **protegem** seus móveis.



AGENDAMENTO EM 24 HORAS

escolha a data e o turno **ideais para** você.



GARANTIA DE 3 MESES

de cobertura **completa**.

Mais de 1 MILHÃO DE MONTAGENS
★ com avaliação **4.7** ★

Mariana S., São Paulo

"Chegaram no horário e montaram tudo rapidamente. Serviço incrível!"



Carlos R., Belo Horizonte

"Tentei montar sozinho e foi um desastre. Com a **MadeiraMadeira Serviços** ficou perfeito."



Ana P., Rio de Janeiro

"Agendamento ágil e **montagem pontual e perfeita**. Recomendo demais!"



Agende agora pelo QR Code

Madeira**Madeira** Serviços · Atendimento em todo o Brasil



Escaneie o QRCode