

Esquema de Montagem

Cadeira Hobby

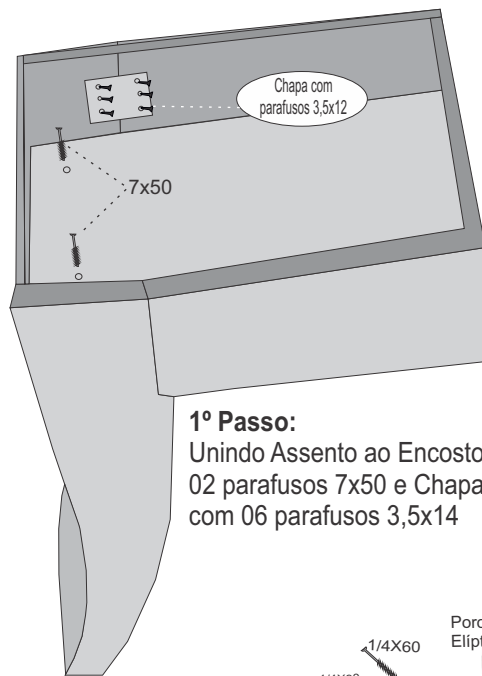
RELAÇÃO DE FERRAGENS PARA 02 CADEIRAS

COD	QTD	DESCRIÇÃO
1012	04	Parafuso 7x50
1023	16	Parafuso 1/4x90
1024	08	Parafuso 1/4x60
1014	08	Cantoneira 02 Furos
1176	40	Parafuso 3,5x12
1022	24	Porca Elíptica
1958	04	Chapa Metálica

RELAÇÃO DE PEÇAS PARA 02 CADEIRAS

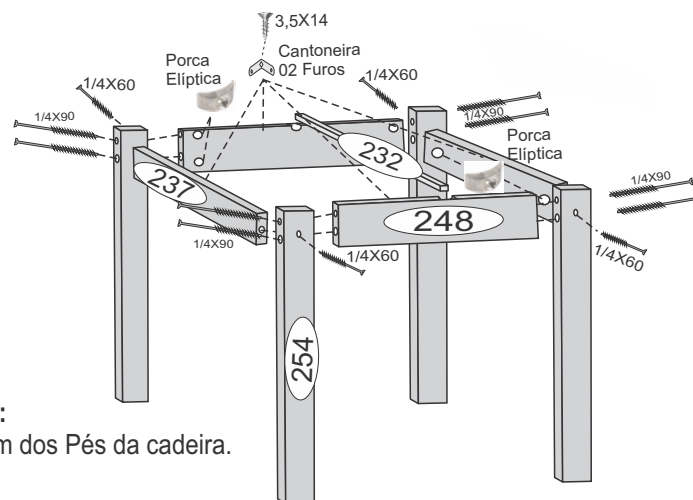
COD	QTD	DESCRIÇÃO
248	04	Pinazio Lateral Cadeira
254	08	Pé da Cadeira
237	04	Pinazio Frontal da Cadeira
232	02	Apoio do Assento Cel Menor

PRODUTO MONTADO



1º Passo:

Unindo Assento ao Encosto com 02 parafusos 7x50 e Chapa Metálica com 06 parafusos 3,5x14



2º Passo:

Montagem dos Pés da cadeira.

3º Passo:

Fixando a estrutura estofada nos pés da cadeira, utilizando cantoneira 02 furos e parafuso 3,5x14.

