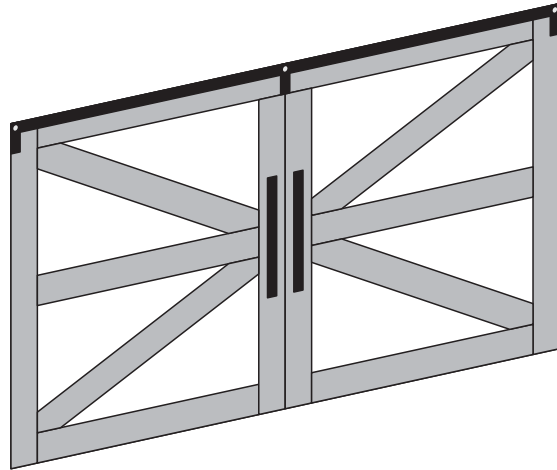


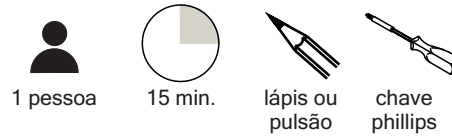
# Tenda PORTA CELEIRO - 2024

## Casatema

CASA  
TEMA



### VOCÊ PRECISARÁ DE:



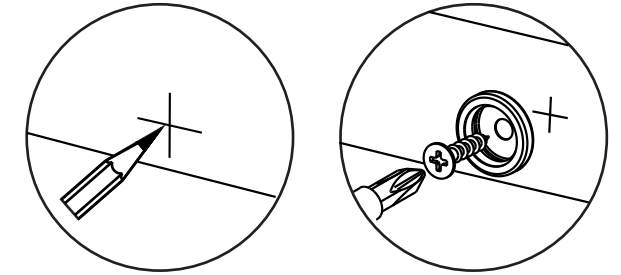
### FERRAGEM:



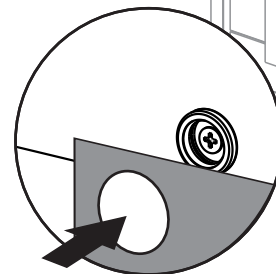
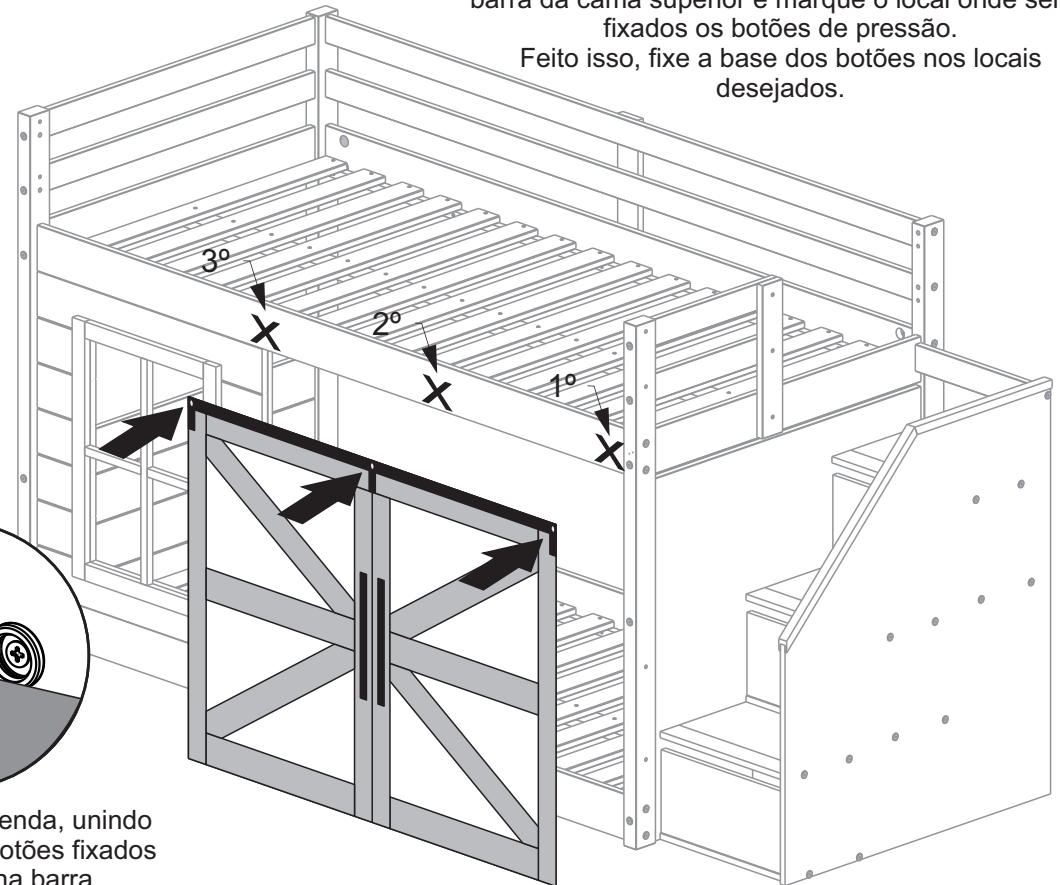
Base do botão  
de pressão - 3x



Parafuso  
3x16 - 3x



Posicione a tenda, levemente esticada, sobre a barra da cama superior e marque o local onde serão fixados os botões de pressão. Feito isso, fixe a base dos botões nos locais desejados.



Por fim, encaixe a tenda, unindo tampa e base dos botões anteriormente na barra.

### ATENÇÃO:

1. Leia atentamente toda instrução antes de iniciar a montagem.
2. A montagem do produto deverá ser feita em uma superfície limpa e plana.
3. Reservar área livre para montagem do produto.
4. Evitar batidas e o contato com objetos cortantes.