

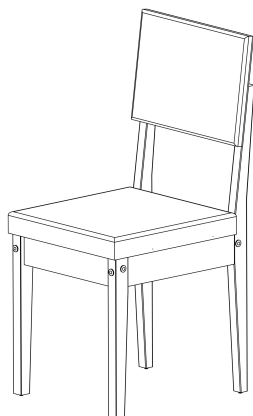
ATENÇÃO - LIMPEZA E CONSERVAÇÃO / ATTENTION - CLEANING AND CONSERVATION / ATENCIÓN - LIMPIEZA Y MANTENIMIENTO

A limpeza do móvel deve ser feita somente com pano. **Não utilizar produtos abrasivos ou similares como:** Cera, álcool, detergentes, tinner, lustra móveis.
 Cleaning the furniture must only be done with a cloth. Do not use abrasive or similar products such as: Wax, alcohol, detergents, tinner, furniture polish.
 Los muebles sólo deben limpiarse con un paño. No utilice productos abrasivos o similares como: cera, alcohol, detergentes, thinner, abrillantador de muebles.

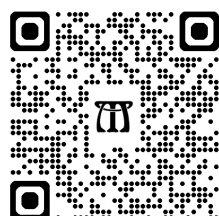
GARANTIA 90 DIAS / 90 DAY WARRANTY / GARANTÍA DE 90 DÍAS




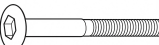

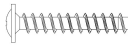

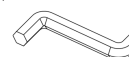


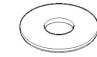

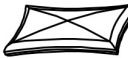
Avárias ocasionadas na montagem do produto não se enquadram na garantia. Para solicitar componentes utilize o código identificador.
 Faults caused during product assembly are not covered by the warranty. To request components, use the identifier code.
 Los daños ocasionados durante el montaje del producto no están cubiertos por la garantía. Para solicitar componentes, utilice el código de identificación.

CADEIRA MIAMI
SILLA MIAMI
MIAMI CHAIR



VÍDEO DE MONTAGEM
 ASSEMBLY VIDEO
 VIDEO DE MONTAJE



A PARAFUSO ALLEN 1/4X70 CAB. 17 TORNILLO ALLEN 1/4X70 CAB. 17 ALLEN SCREW 1/4X70 17" SOCKET  QTD 8	B CAVILHA 6 X 30 CLAVIJA 6 X 30 6 X 30 DOWEL  QTD 24	C PORCA MEIA LUA NUEZ DE MEDIA LUNA HALF MOON NUT  QTD 16
D PARAFUSO ALLEN 1/4X90 CAB. 17 TORNILLO ALLEN 1/4X90 CAB. 17 ALLEN SCREW 1/4X90 17" SOCKET  QTD 8	E PARAFUSO 3,5 X 25 FLANGE TORNILLO 3,5 X 25 BRIDA SCREW 3.5 X 25 FLANGE  QTD 8	F PARAFUSO 3,5 X 30 FLANGE TORNILLO 3,5 X 30 BRIDA SCREW 3.5 X 30 FLANGE  QTD 8
G TAMPA PARAFUSO 17MM TAPA DE TORNILLO 17MM SCREW COVER 17MM  QTD 17	H CHAVE ZETA CLAVE ZETA ZETA KEY  QTD 1	I SAPATA DESLIZADORA SOPORTE DESLIZANTE SLIDING SUPPORT  QTD 8
J PARAFUSO 3,0 X 20 TORNILLO 3,0 X 20 SCREW 3.0 X 20  QTD 8	K ARRUELA 1/4 X 58 ARANDELA 1/4 X 58 WASHER 1/4 X 58  QTD 16	L TAPA FURO TAPA DEL AGUJERO HOLE COVER  QTD 8
M KIT DE FERRAGEM PARA 02 CADEIRAS KIT DE HERRAMIENTAS PARA 2 SILLAS HARDWARE KIT FOR 2 CHAIRS		M SACHE DE COLA SOBRE DE PEGAMENTO GLUE SACHET  QTD 1

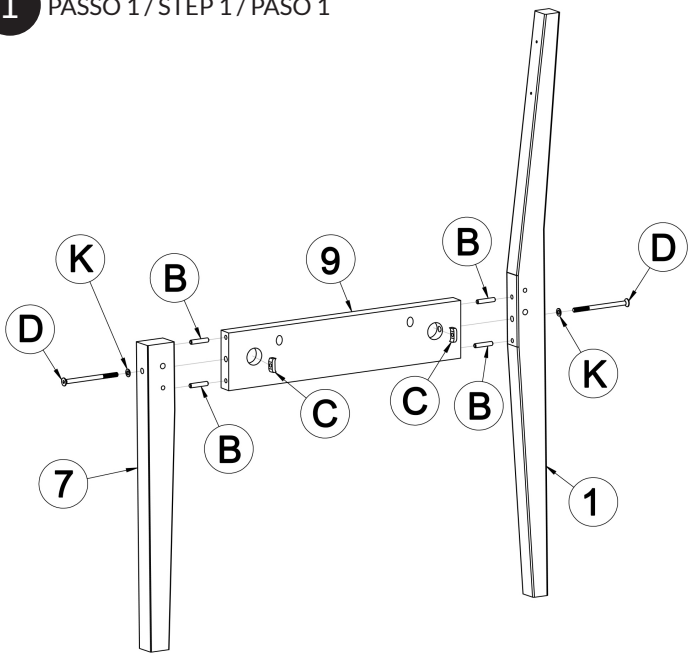
LISTA DE ACESSÓRIOS / LIST OF ACCESSORIES / LISTA DE ACCESORIOS

Nº	CÓDIGO/CODE	DESCRIÇÃO	DESCRIPTION_EN	DESCRIPTION_ES	QTD
A	3	PARAFUSO 1/4 X 70	SCREW 1/4 X 70	TORNILLO 1/4 X 70	8
B	227	CAVILHA 6 X 30	DOWEL 6 X 30	CAVIJA 6 X 30	24
C	230	PORCA MEIA LUA	HALF MOON NUT	NUEZ DE MEDIA LUNA	16
D	66322	PARAFUSO 1/4 X 90	SCREW 1/4X 90	TORNILLO 1/4 X 90	8
E	10	PARAFUSO 3,5 X 25 FLANGE	SCREW 3,5 X 25 FLANGE	TORNILLO 3,5 X 25 BRIDA	8
F	12	PARAFUSO 3,5 X 30 FLANGE	SCREW 3,5 X 30 FLANGE	TORNILLO 3,5 X 30 BRIDA	8
G	75434	TAMPA PARAFUSO 17MM	SCREW COVER 17MM	TAPA DE TORNILLO 17MM	17
H	243	CHAVE ZETA	ZETA KEY	CLAVA ZETA	1
I	66800	SAPATA DESLIZADORA	SLIDING SUPPORT	SOPORTE DESLIZANTE	8
J	67826	PARAFUSO 3,0 X 20	SCREW 3,0 X 20	TORNILLO 3,0 X 20	8
K	75463	ARRUELA 1/4 X 58	WASHER 1/4 X 58	ARANDELA 1/4 X 58	16
L	75435	TAPA FURO	HOLE COVER	TAPA DEL AGUJERO	8
M	75326	SACHE DE COLA	GLUE TUBE	TUBO DE PEGAMENTO	1

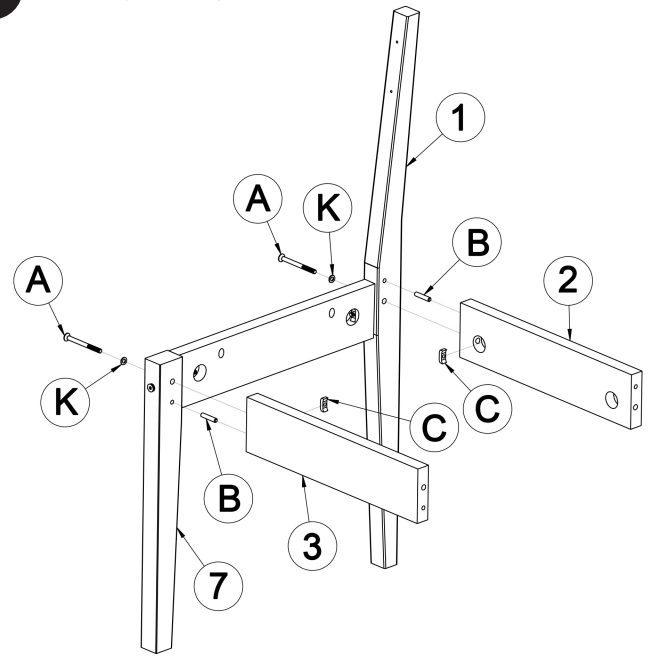
DESCRIÇÃO DE PEÇAS / DESCRIPTION OF PARTS / DESCRIPCIÓN DE LAS PIEZAS

Nº	CÓDIGO/CODE	DESCRIÇÃO	DESCRIPTION_EN	DESCRIPTION_ES	QTD
1	66310	PE TRASEIRO ESQUERDO	LEFT REAR PE	PIE TRASERO IZQUIERDO	1
2	73126	TRAVESSA TRASEIRA	REAR CROSSBOW	BALLESTA TRASERA	1
3	66502	TRAVESSA DIANTEIRA	FRONT CROSSBOW	BALLESTA DELANTERA	1
4	65510	PE TRASEIRO DIREITO	RIGHT REAR PE	PIE TRASERO DERECHO	1
5	72986	ENCOSTO	BACKREST	RESPALDO	1
6	72985	ASSENTO	SEAT	ASIENTO	1
7	66311	PE DIANTEIRO ESQUERDO	LEFT FRONT PE	PIE DELANTERO IZQUIERDO	1
8	65511	PE DIANTEIRO DIREITO	RIGHT FRONT PE	PIE DELANTERO DERECHO	1
9	65512	TRAVESSA LATERAL	SIDE CROSSBOW	BALLESTA LATERAL	2

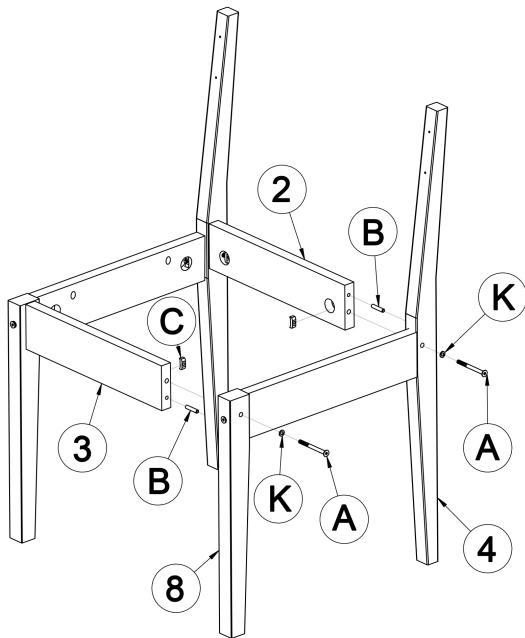
1 PASSO 1 / STEP 1 / PASO 1



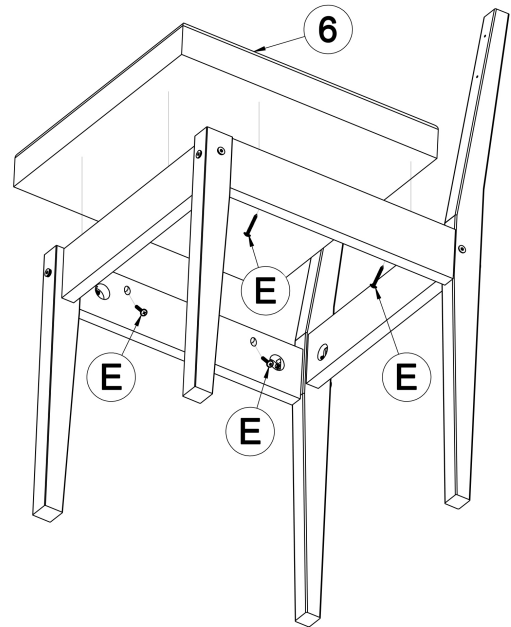
2 PASSO 2 / STEP 2 / PASO 2



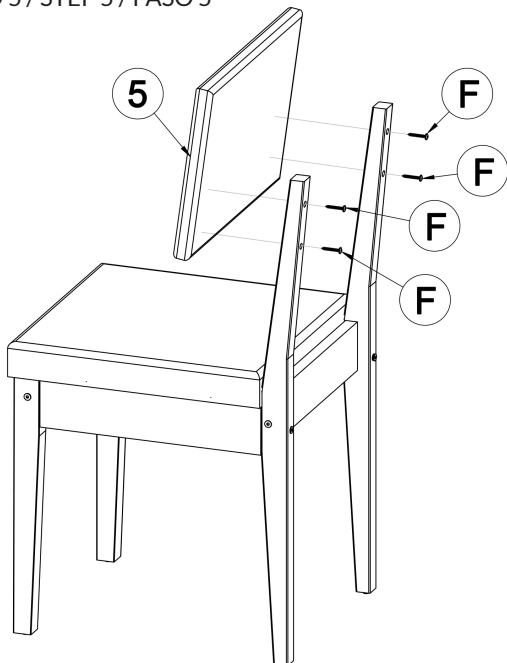
3 PASSO 3 / STEP 3 / PASO 3



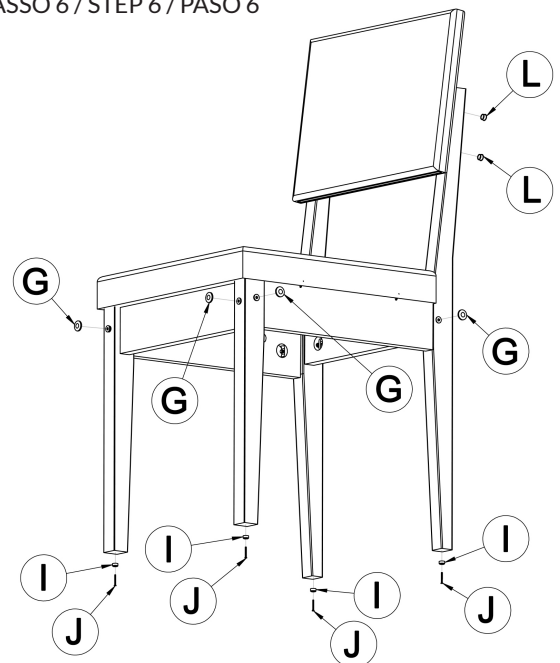
4 PASSO 4 / STEP 4 / PASO 4



5 PASSO 5 / STEP 5 / PASO 5



6 PASSO 6 / STEP 6 / PASO 6



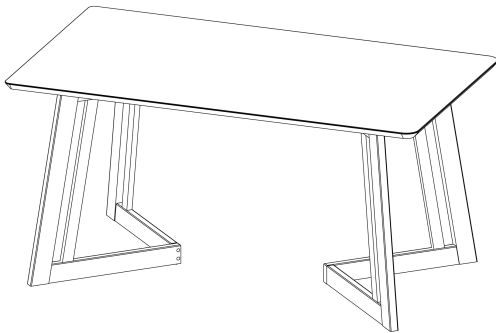
ATENÇÃO - LIMPEZA E CONSERVAÇÃO / ATTENTION - CLEANING AND CONSERVATION / ATENCIÓN - LIMPIEZA Y MANTENIMIENTO







A limpeza do móvel deve ser feita somente com pano. **Não utilizar produtos abrasivos ou similares como:** Cera, álcool, detergentes, tinner, lustra móveis.
 Cleaning the furniture must only be done with a cloth. Do not use abrasive or similar products such as: Wax, alcohol, detergents, tinner, furniture polish.
 Los muebles sólo deben limpiarse con un paño. No utilice productos abrasivos o similares como: cera, alcohol, detergentes, thinner, abrillantador de muebles.

GARANTIA 90 DIAS / 90 DAY WARRANTY / GARANTÍA DE 90 DÍAS

Avárias ocasionadas na montagem do produto não se enquadram na garantia. Para solicitar componentes utilize o código identificador.
 Faults caused during product assembly are not covered by the warranty. To request components, use the identifier code.
 Los daños ocasionados durante el montaje del producto no están cubiertos por la garantía. Para solicitar componentes, utilice el código de identificación.

MESA CALIFÓRNIA MESA DE CALIFORNIA CALIFORNIA TABLE



A PARAFUSO 4,0 X 45 TORNILLO 4,0 X 45 SCREW 4,0 X 45 	B SAPATA DESLIZADORA SOPORTE DESLIZANTE SLIDING SUPPORT 	C PARAFUSO 3,5 X 25 FLANGE TORNILLO 3,5 X 25 BRIDA SCREW 3,5 X 25 FLANGE 	QTD 8	QTD 6	QTD 8
D TAPA FURO TAPA DEL AGUJERO HOLE COVER 	E PARAFUSO 3,5 X 40 TORNILLO 3,5 X 40 SCREW 3,5 X 40 	F PARAFUSO 3,0 X 20 TORNILLO 3,0 X 20 SCREW 3,0 X 20 	QTD 16	QTD 8	QTD 6

LISTA DE ACESSÓRIOS / LIST OF ACCESSORIES / LISTA DE ACCESORIOS

Nº	CÓDIGO/CODE	DESCRIÇÃO	DESCRIPTION_EN	DESCRIPTION_ES	QTD
A	15	PARAFUSO 4,0 X 45	SCREW 4,0 X 45	TORNILLO 4,0 X 45	8
B	66800	SAPATA DESLIZADORA	SLIDING SUPPORT	SOPORTE DESLIZANTE	6
C	10	PARAFUSO 3,5 X 25 FLANGE	SCREW 3,5 X 25 FLANGE	TORNILLO 3,5 X 25 BRIDA	8
D	75435	TAPA FURO	HOLE COVER	TAPA DEL AGUJERO	16
E	21	PARAFUSO 3,5 X 40	SCREW 3,5 X 40	TORNILLO 3,5 X 40	8
F	67826	PARAFUSO 3,0 X 20	SCREW 3,0 X 20	TORNILLO 3,0 X 20	6

DESCRIÇÃO DE PEÇAS / DESCRIPTION OF PARTS / DESCRIPCIÓN DE LAS PIEZAS

Nº	CÓDIGO/CODE	DESCRIÇÃO	DESCRIPTION_EN	DESCRIPTION_ES	QTD
1	69797	PÉ DA MESA SEM FURO	TABLE LEG WITHOUT HOLE	PIE DE MESA SIN AGUJERO	2
2	69796	PÉ MESA COM FURO	TABLE LEG WITH HOLE	PIE DE MESA CON AGUJERO	2
3	66329	SUPORTE DO PÉ	FOOT SUPPORT	SOPORTE PARA PIES	2
4	75526	TAMPO DA MESA 1.60 C/ VIDRO	TABLE TOP 1.60 WITH GLASS	TABLERO DE MESA 1.60 CON CRISTAL	1
5	66010	TAMPO DA MESA 1.30 C/ VIDRO	TABLE TOP 1.30 WITH GLASS	TABLERO DE MESA 1.30 CON CRISTAL	1
6	73006	TAMPO DA MESA 1.70 S/ VIDRO OVAL	TOP 1.70 WITHOUT OVAL GLASS	TOP 1.70 SIN COPA OVALADA	1

TAMPO DA MESA 1.60 C/ VIDRO
 TABLE TOP 1.60 WITH GLASS
 TABLERO DE MESA 1.60 CON CRISTAL

Nº 4 75526

TAMPO DA MESA 1.30 C/ VIDRO
 TABLE TOP 1.30 WITH GLASS
 TABLERO DE MESA 1.30 CON CRISTAL

Nº 5 66010

TAMPO DA MESA 1.70 S/ VIDRO OVAL
 TOP 1.70 WITHOUT OVAL GLASS
 TOP 1.70 SIN COPA OVALADA

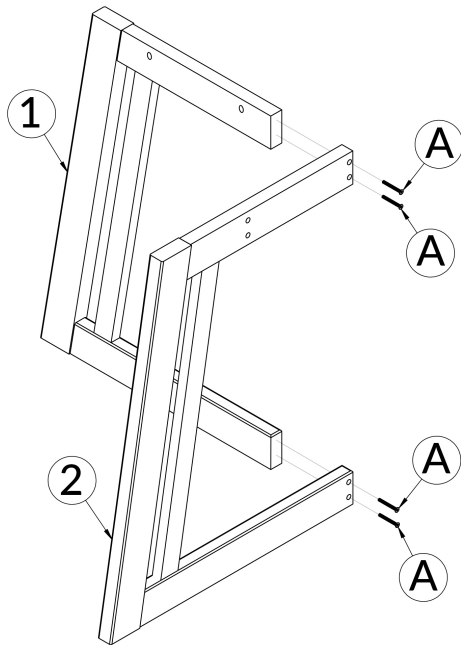
Nº 6 73006

IMPORTANTE: Este manual abrange três tamanhos de mesa (1.30m, 1.60m e 1.70m). Em caso de solicitação de assistência técnica do TAMPO, favor identificar corretamente qual mesa foi adquirida.

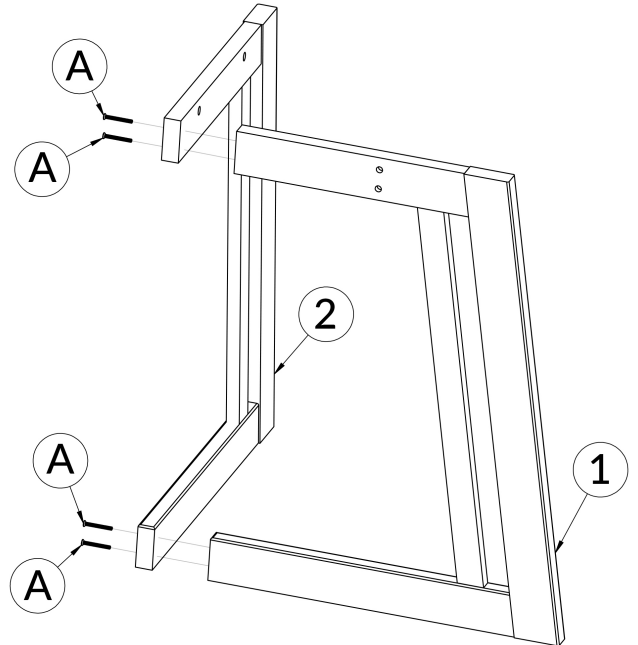
IMPORTANT: This manual covers three table sizes (1.30m, 1.60m and 1.70m). If you request technical assistance from TAMPO, please correctly identify which table was purchased.

IMPORTANTE: Este manual cubre tres tamaños de mesa (1,30 m, 1,60 m y 1,70 m). Si solicita asistencia técnica a TAMPO, por favor, indique correctamente que mesa adquirió.

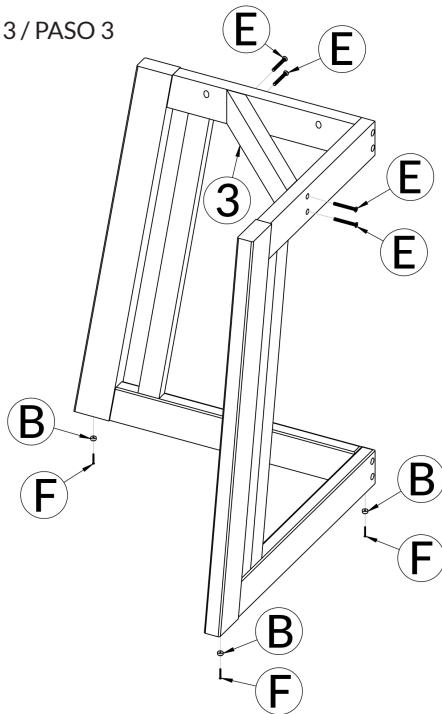
1 PASSO 1 / STEP 1 / PASO 1



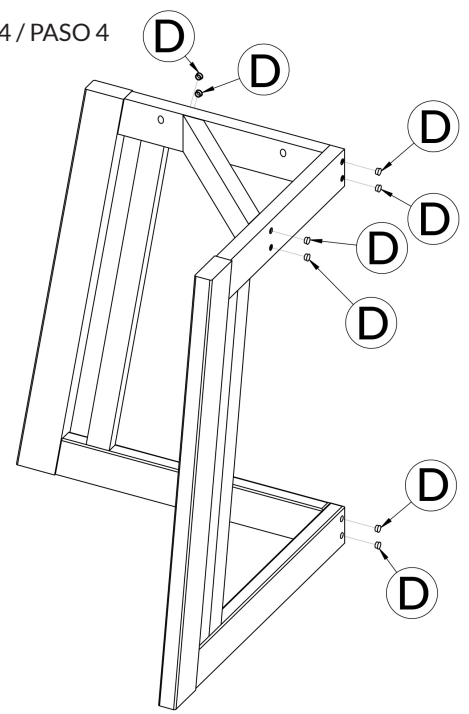
2 PASSO 2 / STEP 2 / PASO 2



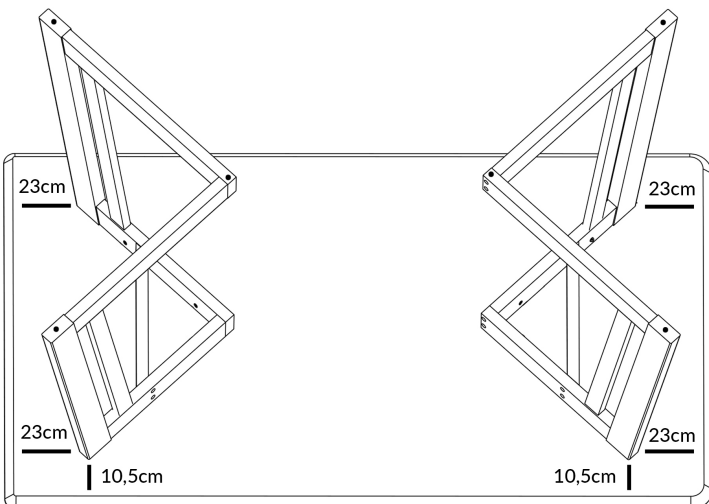
3 PASSO 3 / STEP 3 / PASO 3



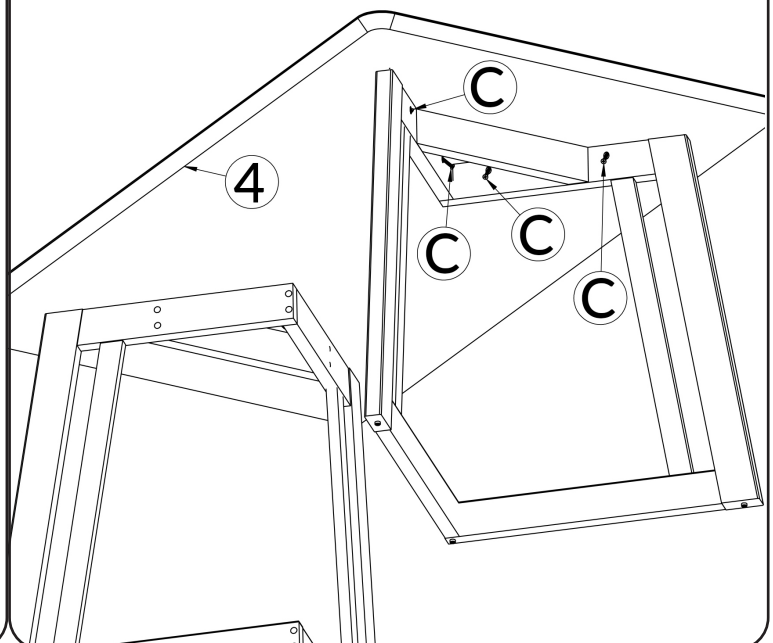
4 PASSO 4 / STEP 4 / PASO 4



5 PASSO 5 / STEP 5 / PASO 5



6 PASSO 6 / STEP 6 / PASO 6



Agora que você já comprou o seu móvel, ele merece ser montado do jeito certo.

Erros de montagem causam mais de **60%** dos danos em móveis.

Por que contratar?

Tranquilidade do **início ao fim** da montagem



PROFISSIONAIS QUALIFICADOS

Especialistas certificados na **MadeiraMadeira Serviços**.



FERRAMENTAS PROFISSIONAIS

que **protegem** seus móveis.



AGENDAMENTO EM 24 HORAS

escolha a data e o turno **ideais para** você.



GARANTIA DE 3 MESES

de cobertura **completa**.

Mais de 1 MILHÃO DE MONTAGENS
★ com avaliação **4.7** ★

Mariana S., São Paulo

"Chegaram no horário e montaram tudo rapidamente. Serviço incrível!"



Carlos R., Belo Horizonte

"Tentei montar sozinho e foi um desastre. Com a **MadeiraMadeira Serviços** ficou perfeito."



Ana P., Rio de Janeiro

"Agendamento ágil e **montagem pontual e perfeita**. Recomendo demais!"



Agende agora pelo QR Code

Madeira**Madeira** Serviços · Atendimento em todo o Brasil



Escaneie o QRCode