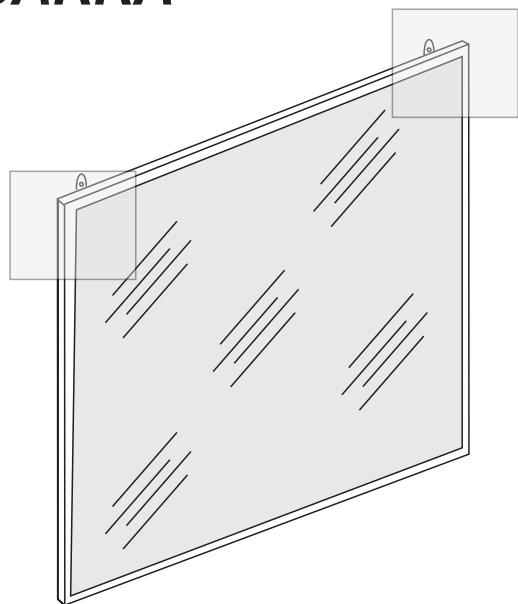
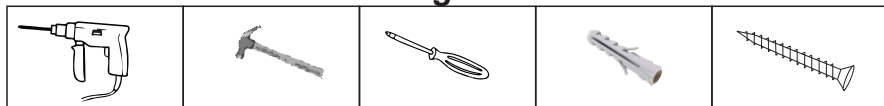


# Espelheira BARRA

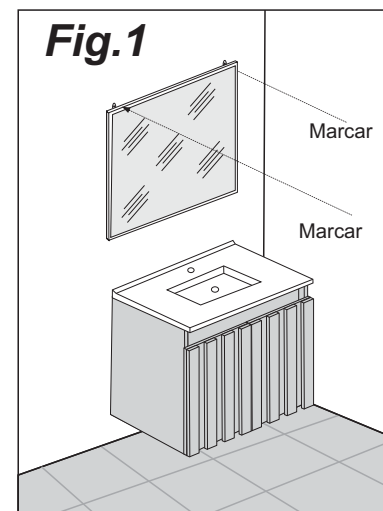
## \* Instruções para fixação da espelheira na parede



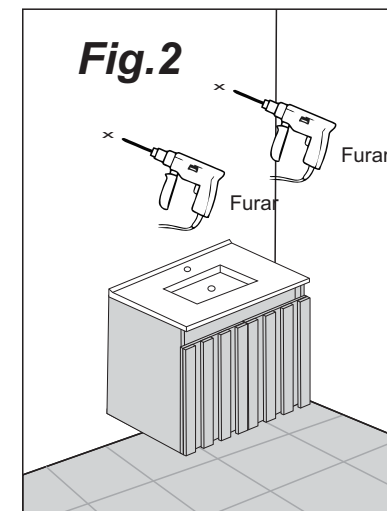
### Ferramentas e Ferragens não fornecidas:



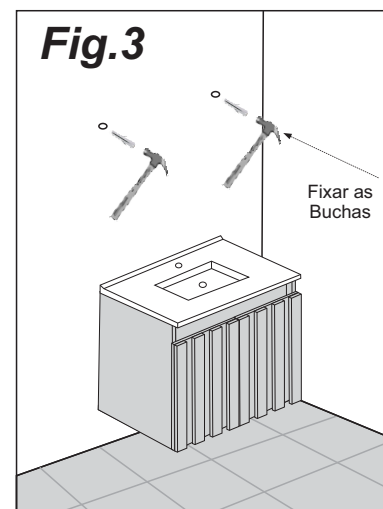
\* **Obs.:**  
Observar que cada tipo de parede tem sua bucha própria  
Ex.: Parede de gesso, de alvenaria, de madeira, com cerâmica...



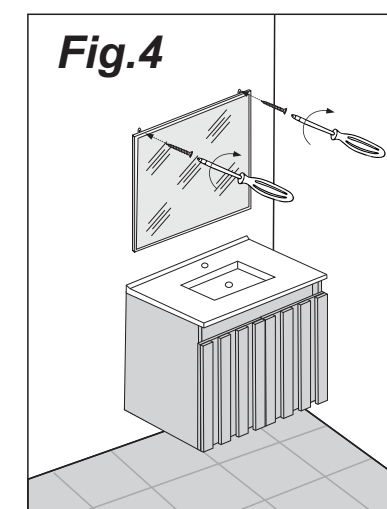
\* Com a espelheira já montada posicionar na parede, local onde vai ser fixada e marcar o local dos furos na parede (Fig.1)



\* Com uma furadeira com broca 8mm (não fornecidas) fazer os furos na parede (Fig.2).



\* Encaixar as Buchas 8 mm (Fig.3) (não fornecidas) na parede.



\* Fixar com o parafuso 5,0x50 (Fig.4) ( não fornecidos)