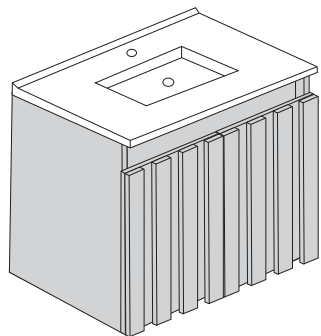
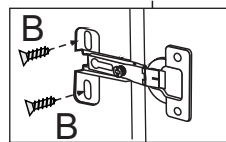
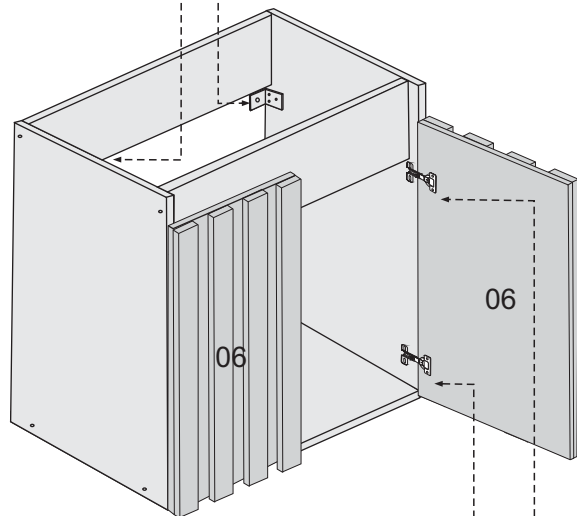
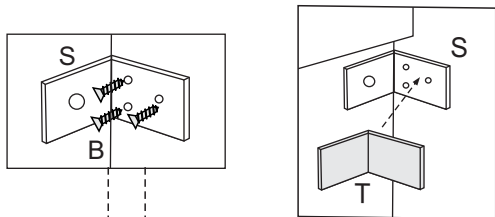
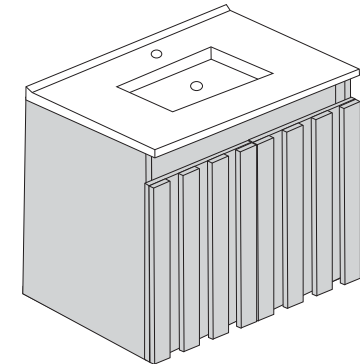


3 Passo Paso

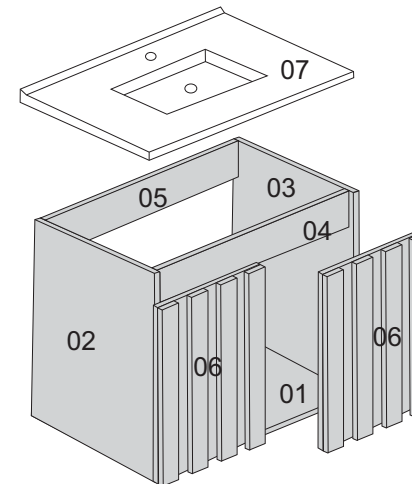


www.belizzemoveis.com.br

MANUAL DE MONTAGEM
MANUAL DE ASEMBLEA



Balcão BARRA



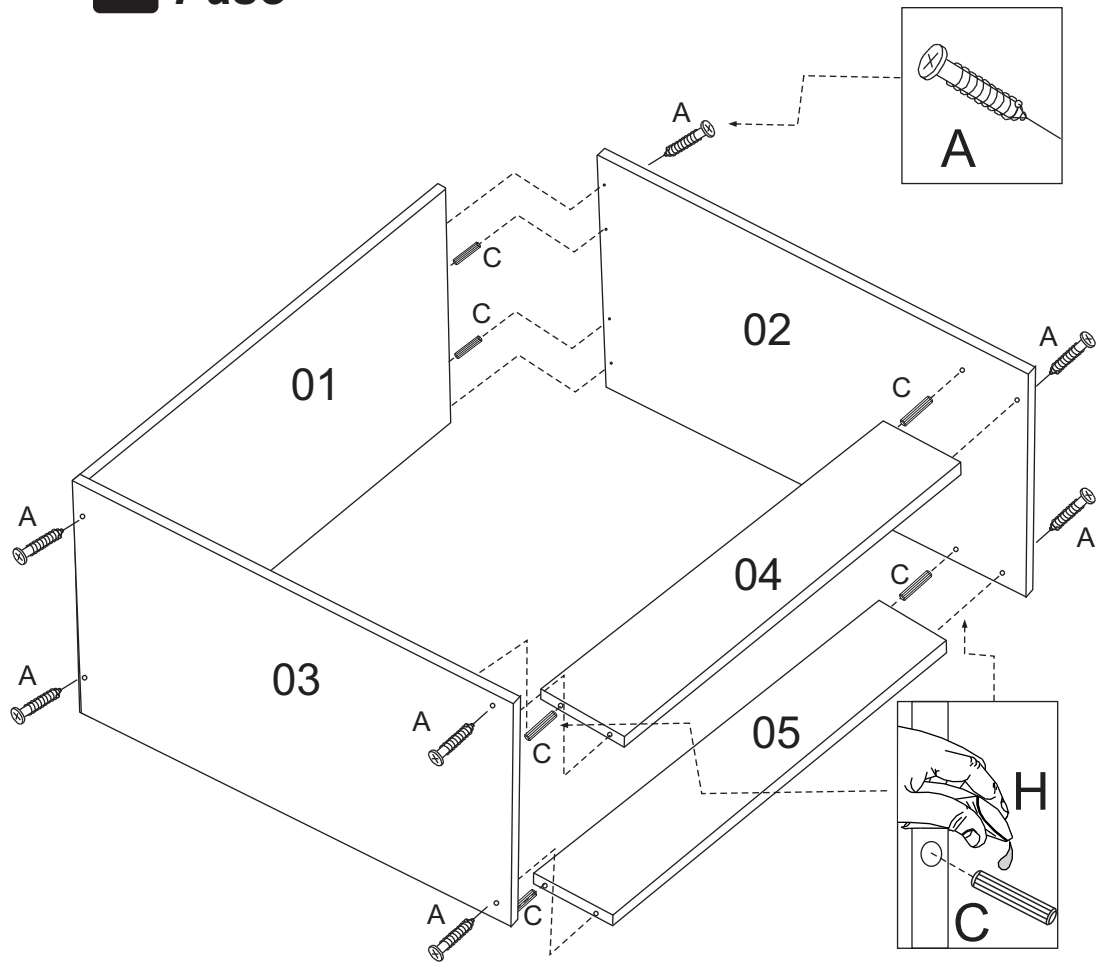
Peças:

- 01 - Base / Base
- 02 - Lateral esquerda / lateral izquierda
- 03 - Lateral direita / Lateral derecha
- 04 - Frontal / Frontal
- 05 - Travessa / Travesaño
- 06 - Porta / Puerta (2pç)
- 07 - Pia / Lavatório

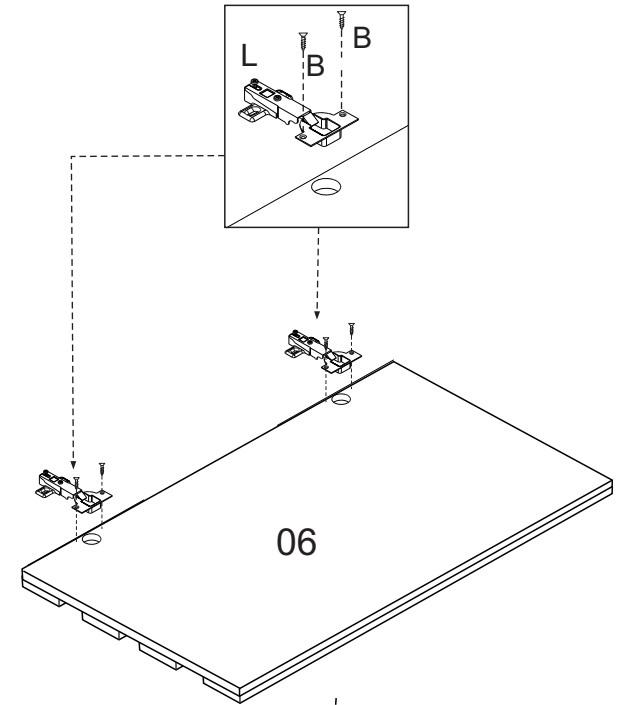
Ferragens/Herraje:

A	Parafuso 4,0 x 45 Tornillo		8
B	Parafuso 3,5 x 14 Tornillo		22
C	Cavilhas 6 x 30 Clavija		8
H	Cola Peaguinto		1
L	Dobradiça metal Dobradiça		4
S	Suporte balcão Soporte balcone		2
T	Capa Suporte balcão Capa Soporte balcone		2

1 Passo Paso



2 Passo Paso



Ferramentas Necessárias Herramientas Necesaria

