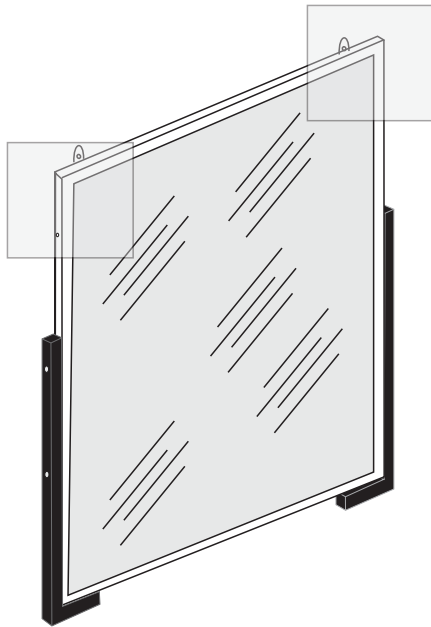
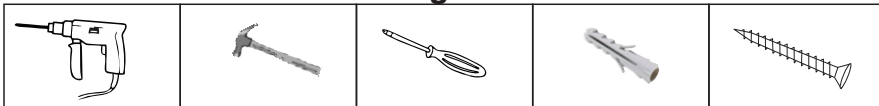


Espelheira OPERA

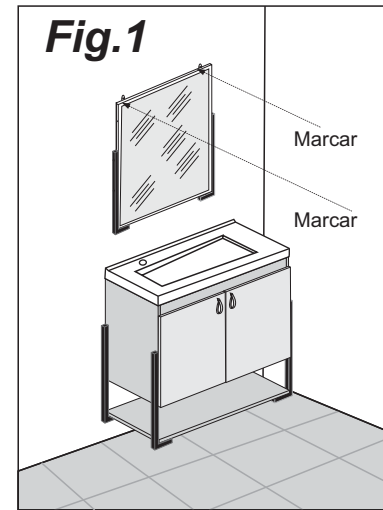
* Instruções para fixação da espelheira na parede



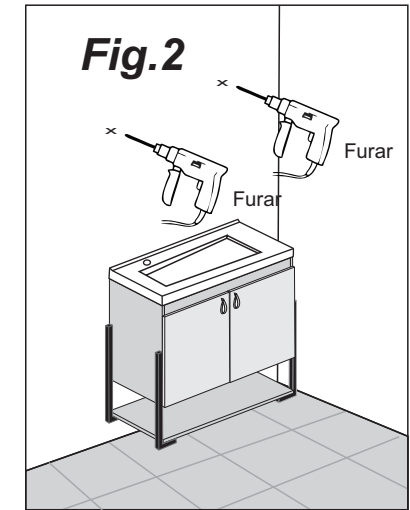
Ferramentas e Ferragens não fornecidas:



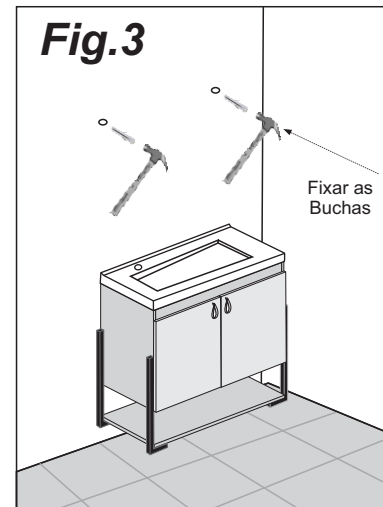
* **Obs.:**
 Observar que cada tipo de parede tem sua bucha própria
 Ex.: Parede de gesso, de alvenaria, de madeira, com cerâmica...



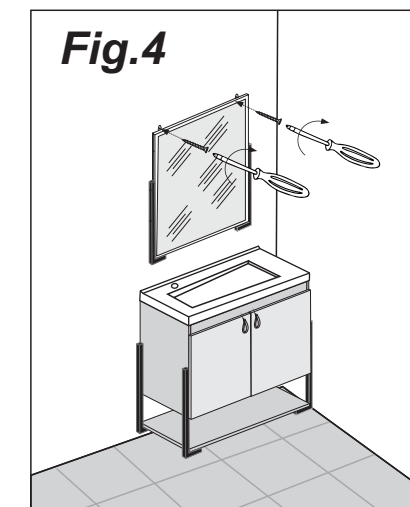
* Com a espelheira já montada posicionar na parede, local onde vai ser fixada e marcar o local dos furos na parede (Fig.1)



* Com uma furadeira com broca 8mm (não fornecidas) fazer os furos na parede (Fig.2).



* Encaixar as Buchas 8 mm (Fig.3) (não fornecidas) na parede.



* Fixar com o parafuso 5,0x50 (Fig.4) (não fornecidos)