




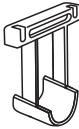
Nº	CÓDIGO CODE ASSISTÊNCIA ATTENDANCE	NOME DA PEÇA/DESCRIPCIÓN PIEZAS/DESCRIPTION PARTS	MEDIDAS (mm) MEASURES (mm)	QTD.	CINAMOMO OFF WHITE
01	RG190.19.01	Lateral interna esq/Divisória interna/Inner side	1906X453X12	01	34222
02	RG190.04.00	Base sob gaveta/Base/Shelf	1082X453X12	01	342161
03	RG190.02.00	Base interna/Base interna/Shelf	535X388X12	04	342218
04	RG190.06.00	Ripa batente frontal /Listones/Battens	1161X75X12	01	342163
05	RG190.27.00	Prateleira/Base /Shelf	535X388X12	02	342223
06	RG190.34.00	Forro gaveta/Revés cajón/Botton	460X355X2,5	04	342171
07	RG190.19.00	Lateral interna ctl/Divisória interna/Inner side	733X453X12	01	342168
08	RG190.25.00	Porta/Puerta/Door	1914X270X12	08	342153
09	RG190.13.00	Forro/Revés/botton	1918X273X2,5	08	342165
10	RG190.17.00	Lateral externa direita/Lateral derecha/Inner side	2150X453X12	01	342219
11	RG190.18.00	Lateral externa esquerda/Lateral izquierda/Inner side	2150X453X12	01	342220
12	RG190.05.00	Base superior/Base superior/Shelf	2176X453X12	01	342251
13	RG190.29.00	Ripa traseiro de gaveta/Listón del cajón trasero/Rear drawer slat	436X80X12	04	342169
14	RG190.30.00	Rodapé frontal/Zócalo delantero/Front panel	2176X150X12	01	342170
15	RG190.32.00	Rodapé traseiro/Zócalo de atrás/Border back	2176X150X12	01	341997
16	RG190.14.00	Frente gaveta/Frente cajón/Drawer front	487X173X12	04	342252
17	RG190.15.00	Lateral de gaveta/ Lado del cajón/ Drawer side	350X100X12	08	342167
18	RG190.07.00	Chapéu/Detalle superior/Hat	2200X75X12	01	342164
19	RG190.01.00	Base inferior/Base/Shelf	2176X453X12	01	342160
20	RG190.31.00	Rodapé interno/Zocalo interno/Internal baseboard	429X150X12	01	341996
21	RG190.19.02	Lateral interna dir/Divisória interna/Inner side	1906X453X12	01	342222


Ferragens/Herrajes/Hardware

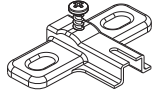
A 30x

 Cavilha/Clavija/Peg Ø 6,0x30mm
 Cód 873


B 54x

 Parafuso/Tornillo/Screw 3,5x40mm Chat
 Cód 691

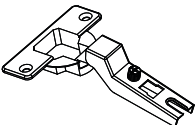
C 68x

 Parafuso/Tornillo/Screw 3x12mm Chat
 Cód 11413

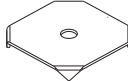
D 01x

 Suporte cabideiro/Suporte U/Closed bracket
 Cód 14650

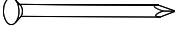
E 128x

 Parafuso/Tornillo/Screw 4x12mm Chat
 Cód 7604

F 24x

 Calço dobradiça/Calzo de visagra/ Chock to hinge
 Cód 12539

G 01x

 Bisnaga cola/tubo de pegamento/glue tube
 Cód 8255


H 24x

 Calço dobradiça/Calzo de visagra/ Chock to hinge
 Cód 10269


I 25x

 Fixador costa/Ujetador de orilla/Shore fastener
 Cód 7169

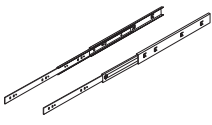
J 134x

 Prego/Clavo/Nail
 Cód 822

K 02x

 Suporte cabideiro/Suporte de suspensión/ hanger support
 Cód 3635


L 16x

 Cantoneira metálica/angulo metálico Metal angle bracket
 Cód 7168

M 02x

 Cabideiro/Tendedeiro/Wooden hanger 532mm
 Cód 3668

N 04x

 Corrediças/Diapostivas/Slides
 Cód 20253


O 08x

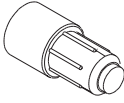
 Puxador/Manija/Puller
 Cód 13366

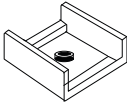
P 02x

 Parafuso/Tornillo/Screw 3,5X20mm Chat
 Cód 591

Q 01x

 Perfil 14189 mm
 Cód 14189

R 16x

 Parafuso/Tornillo/Screw 3X22mm Chat
 Cód 9567

S 08x

 Suporte prateleira
 Cód 790

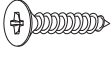
T 08x

 Sapata 12x12/zapata/shoe
 Cód 800

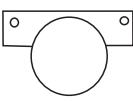
U 04x

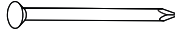
 Perfil 1918 mm
 Cód 14158

V 16x

 Distanciador
 Cód 728

W 16x

 Parafuso/Tornillo/Screw 3,5X25mm Chat
 Cód 692

X 24x

 Distanciador de dobradiça / Distanciador de Visagra
 Cód 10483

Y 08x

 Prego/Clavo/Nail
 Cód 821



Medidas em mm
 Measures in mm
 Mesuras en mm

Obs: a régua serve para medição da ferragem.
 Nota: la regla se utiliza para medir el hardware.
 Note: the ruler is used to measure the hardware.

01

Pré-Montagem/Preparación Piezas/ Pre-assembly

Atenção!!!

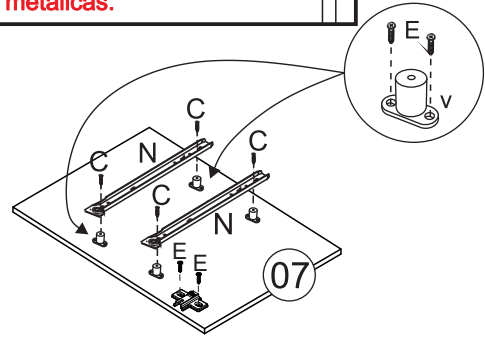
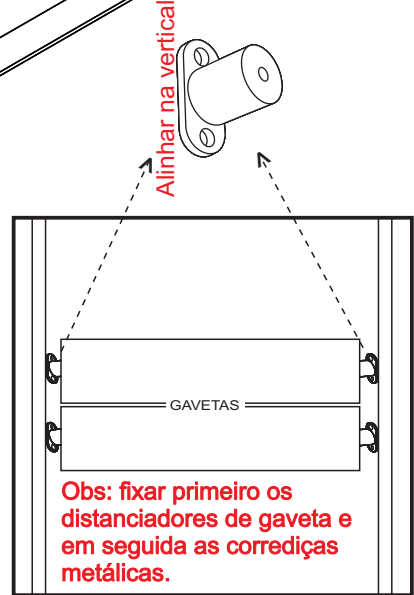
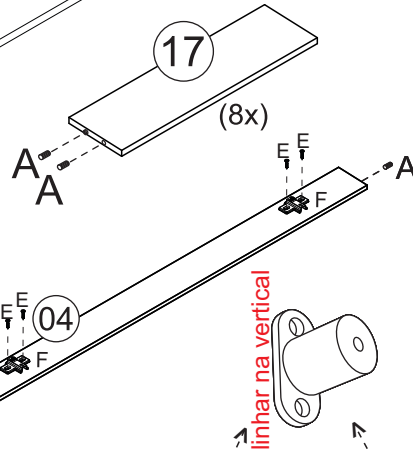
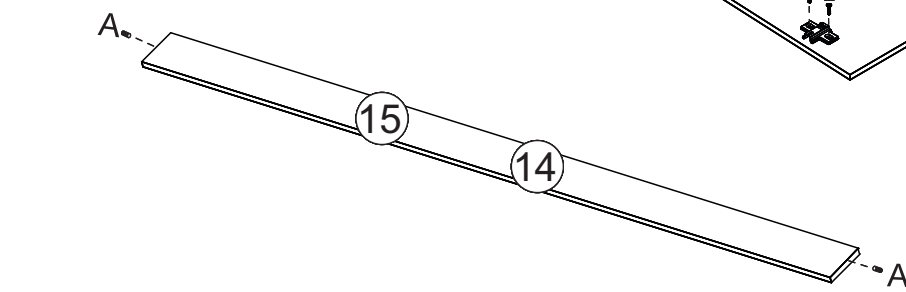
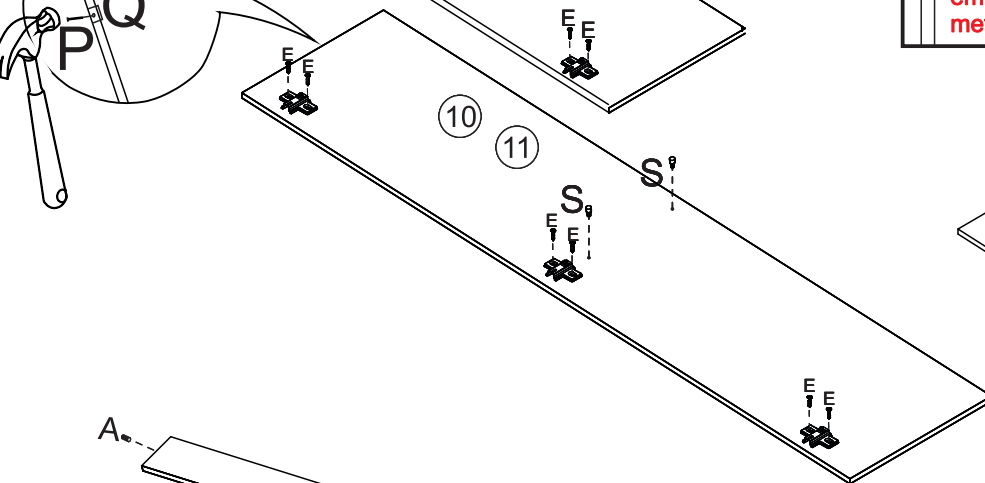
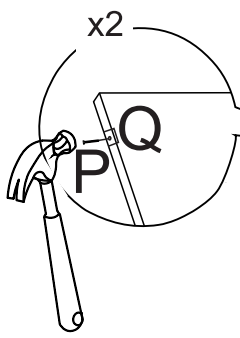
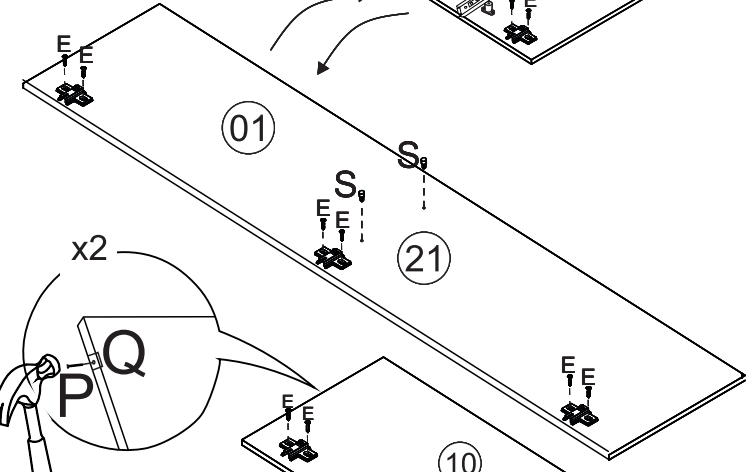
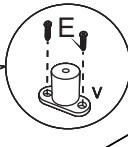
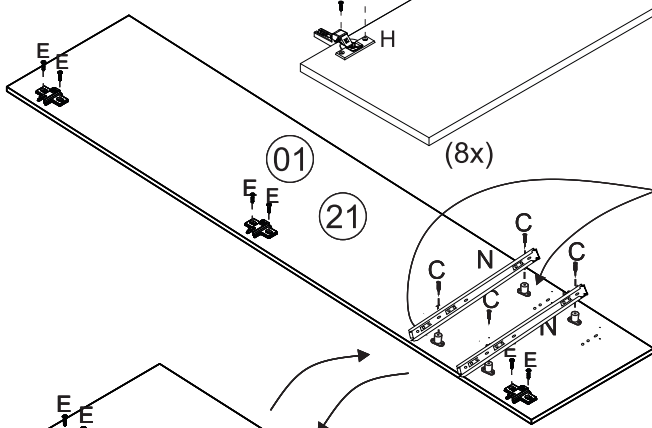
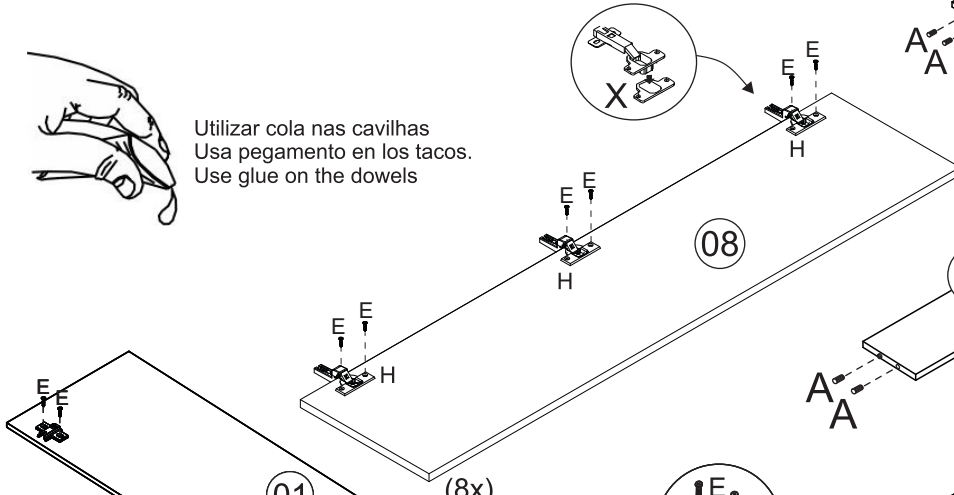
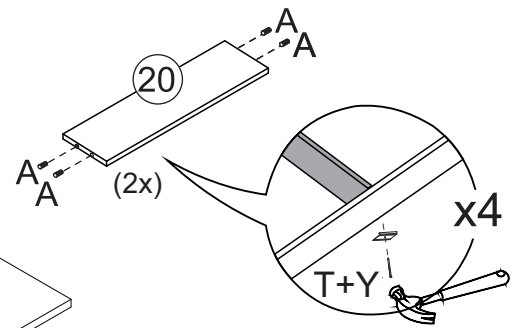
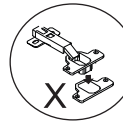
Colocar primeiro o distanciador plástico (X) nas dobradiças antes de sua fixação.

Coloque el tornillo de imprimación en el orificio indicado en el corredor y en la marca en los lados.

Place the primer screw into the indicated hole on the runner and at the mark on the sides.

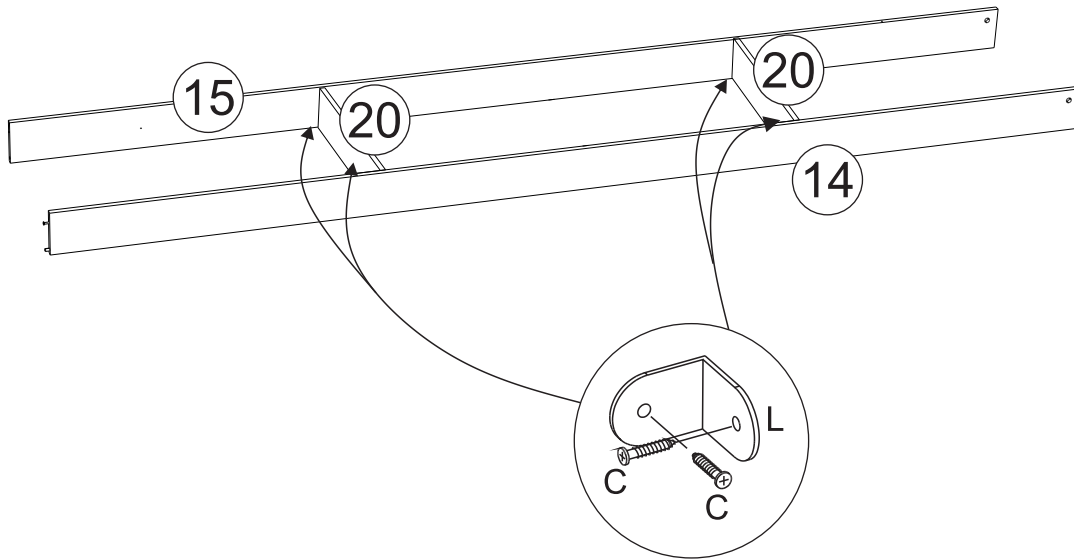


Utilizar cola nas cavilhas
Usa pegamento en los tacos.
Use glue on the dowels

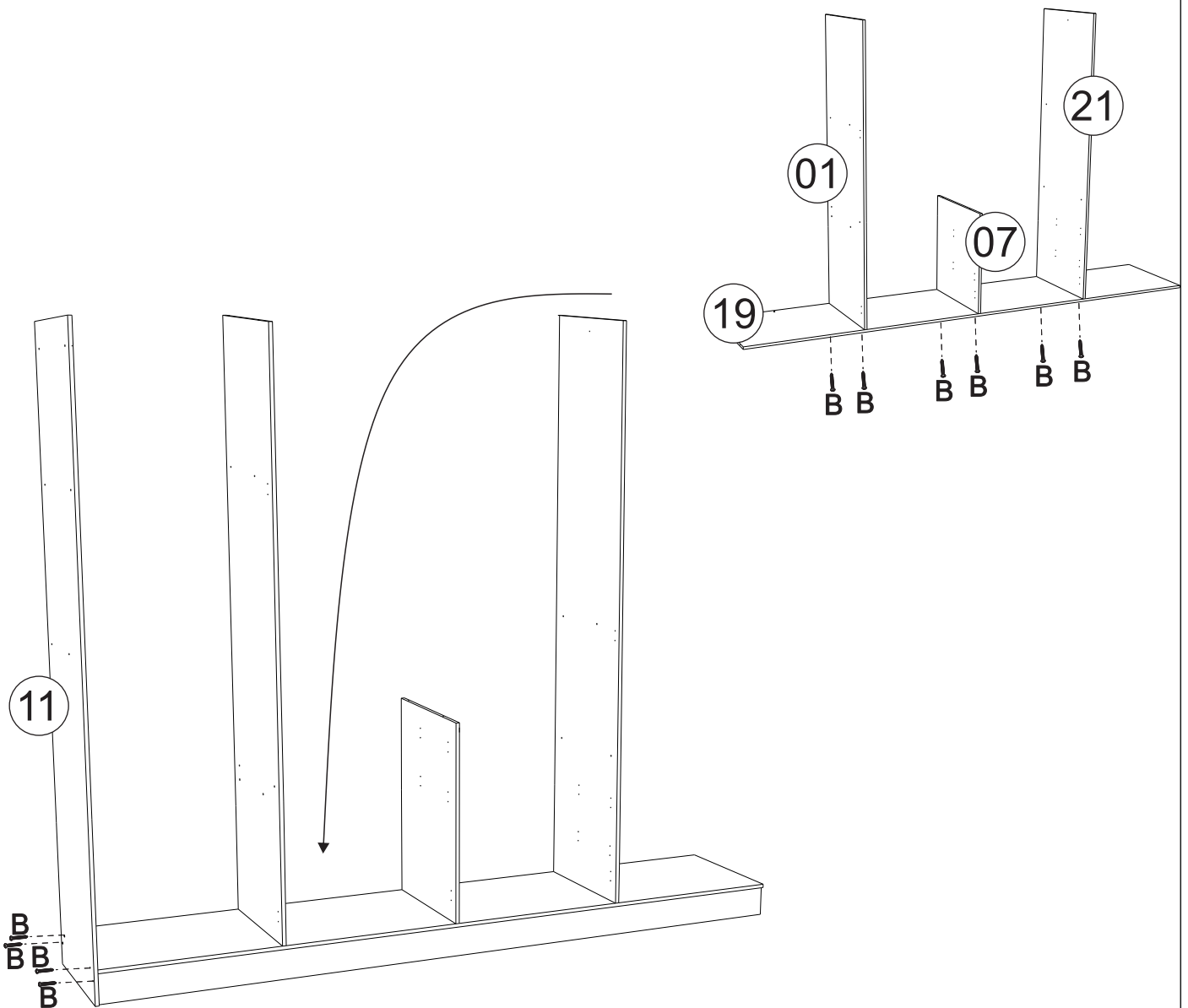


02 → Montagem/Montaje/Assembly

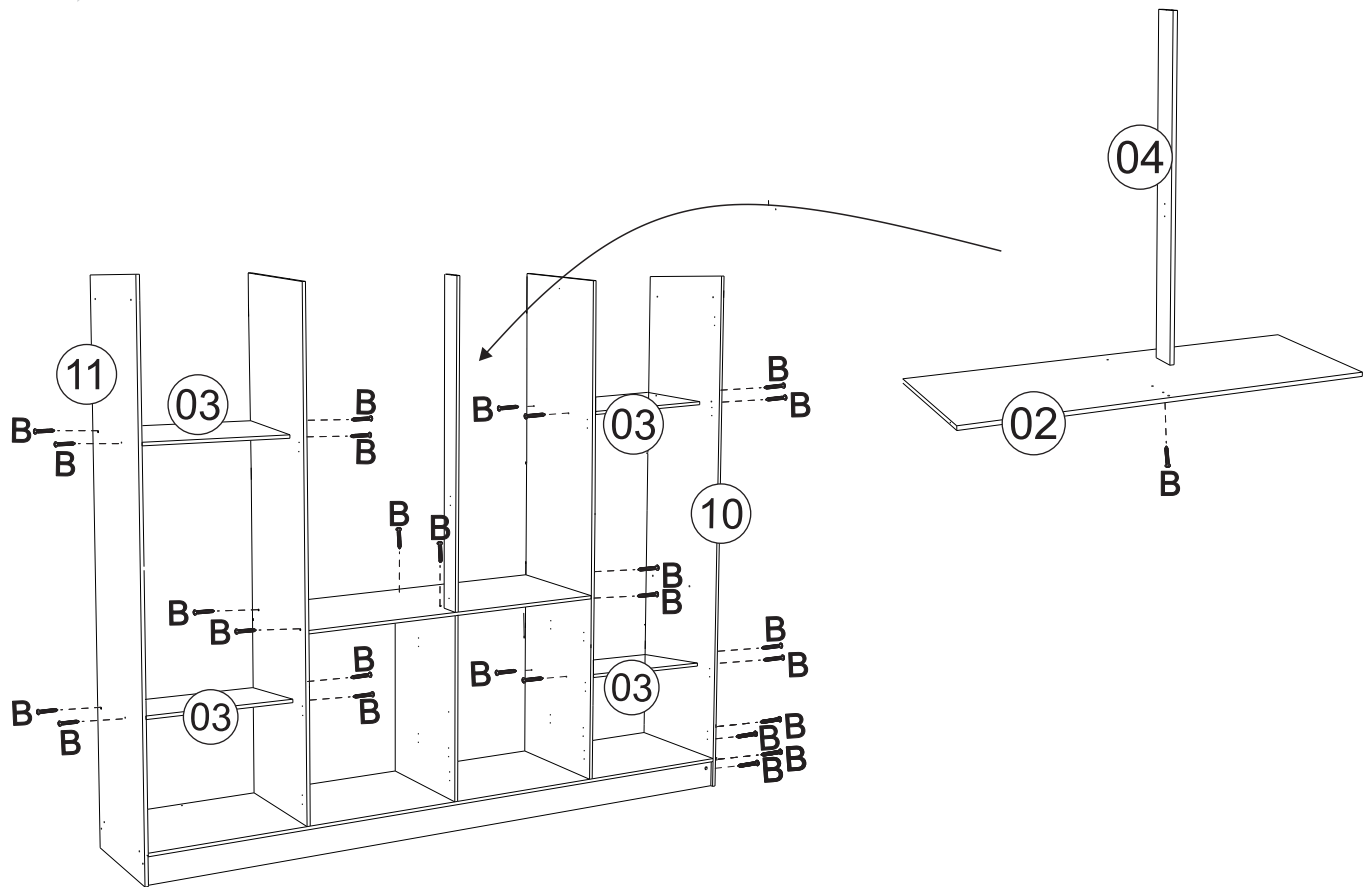
Obs: Roupeiro montado deitado.
Nota: Armario empotrado tumbado.
Note: Fitted wardrobe lying down.



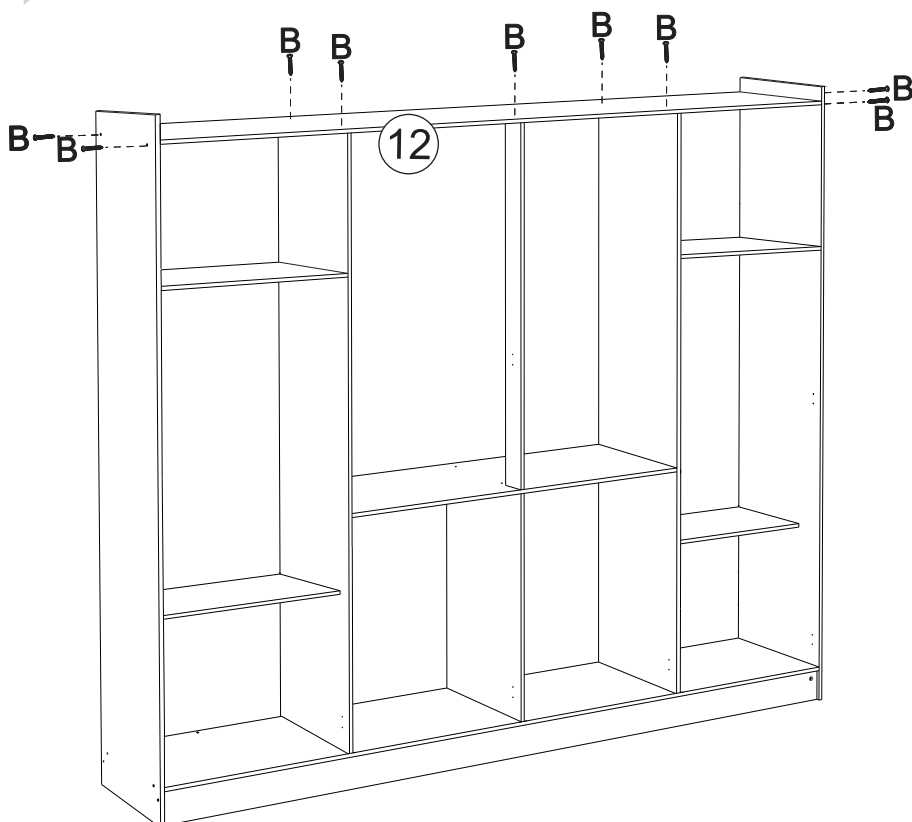
03 → Montagem/Montaje/Assembly



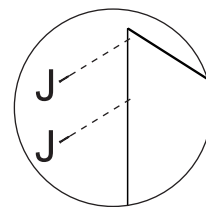
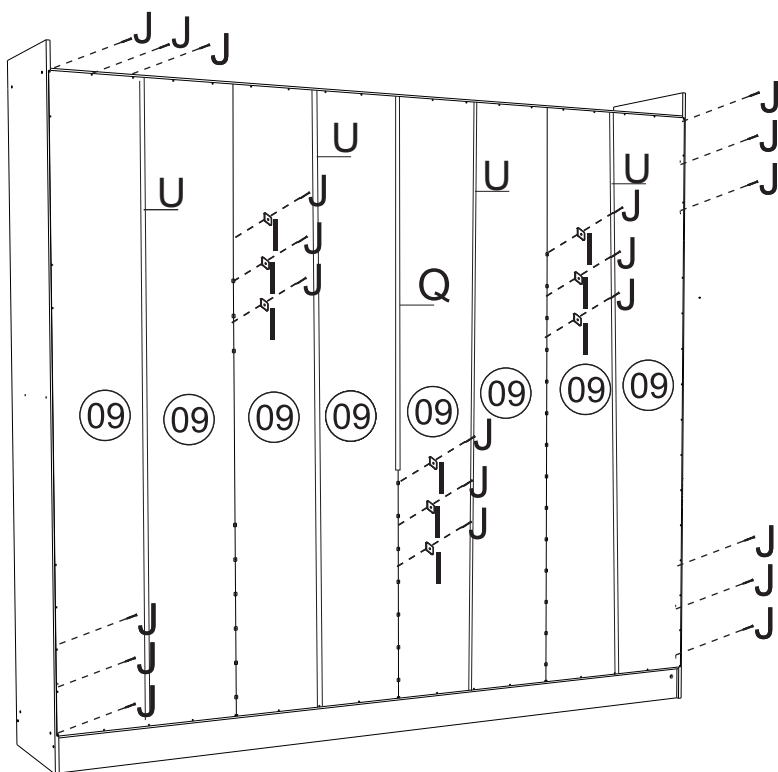
04 → Montagem/Montaje/Assembly



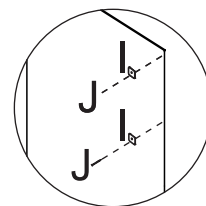
05 → Montagem/Montaje/Assembly



06 Montagem/Montaje/Assembly



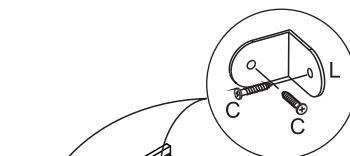
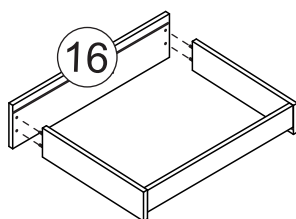
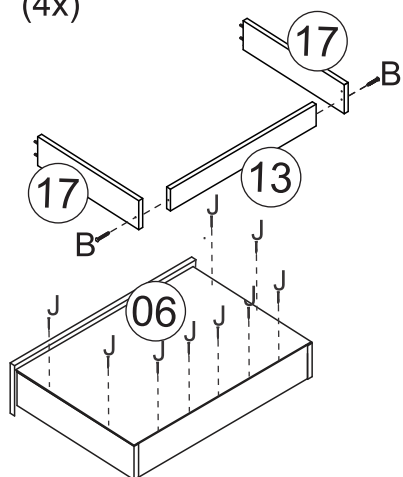
*Colocar um prego (J) a cada 150mm
 *Colocar un clavo cada (J) 150mm
 *Place a nail every (J) 150mm



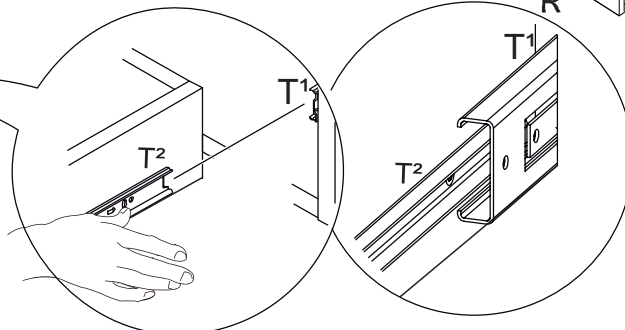
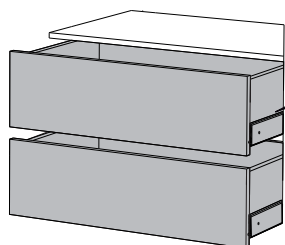
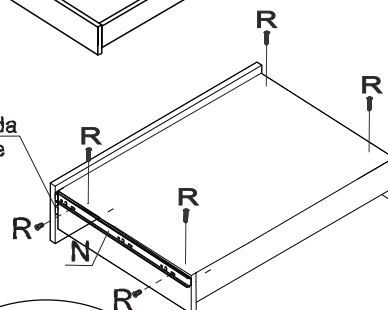
*Usar o prego (J) e a junção (I) a cada 150mm
 *Usar el clavo (J) y la junta (I) cada 150mm
 *Use the nail (J) and the joint (I) every 150mm

07 Montagem/Montaje/Assembly

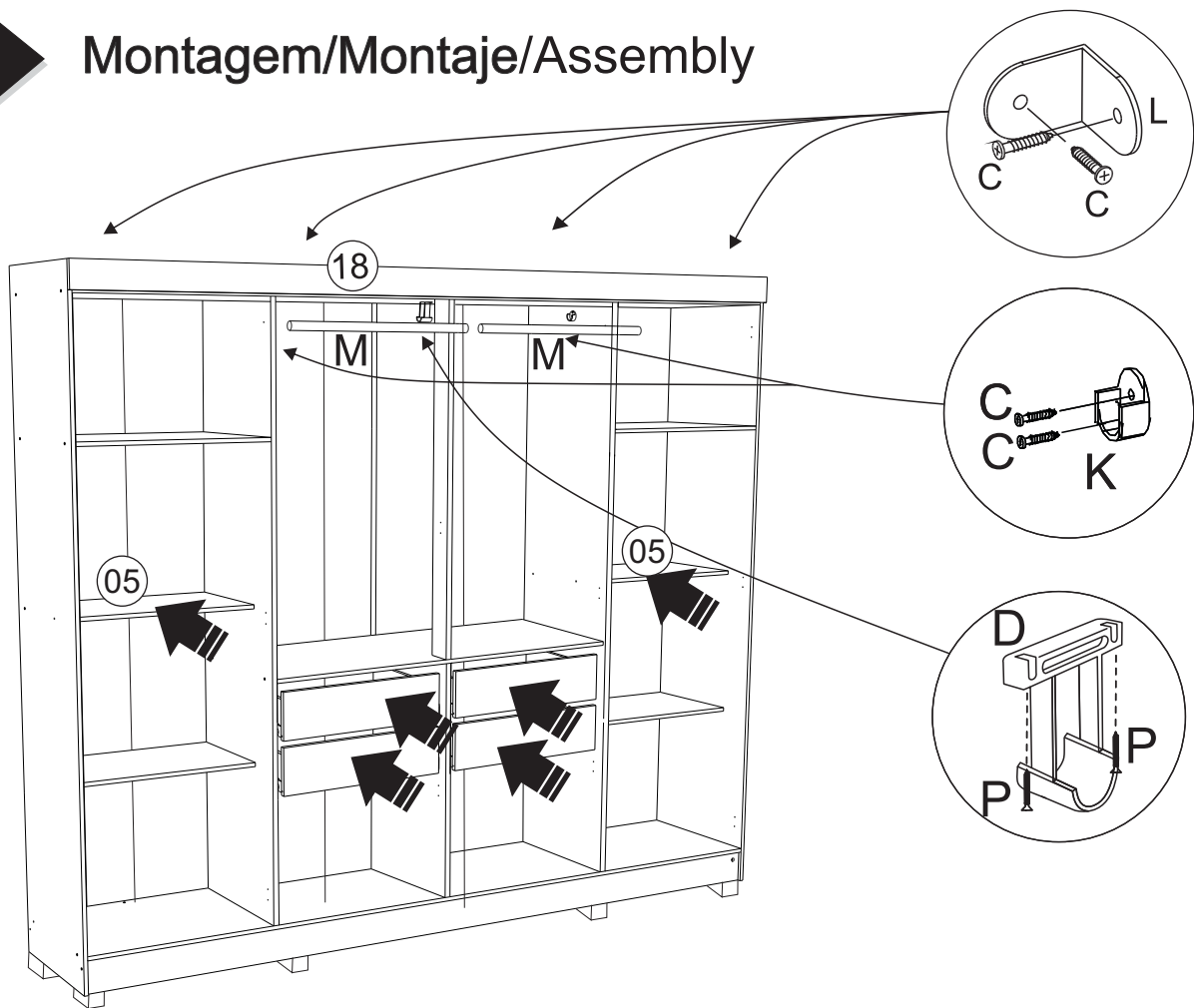
(4x)



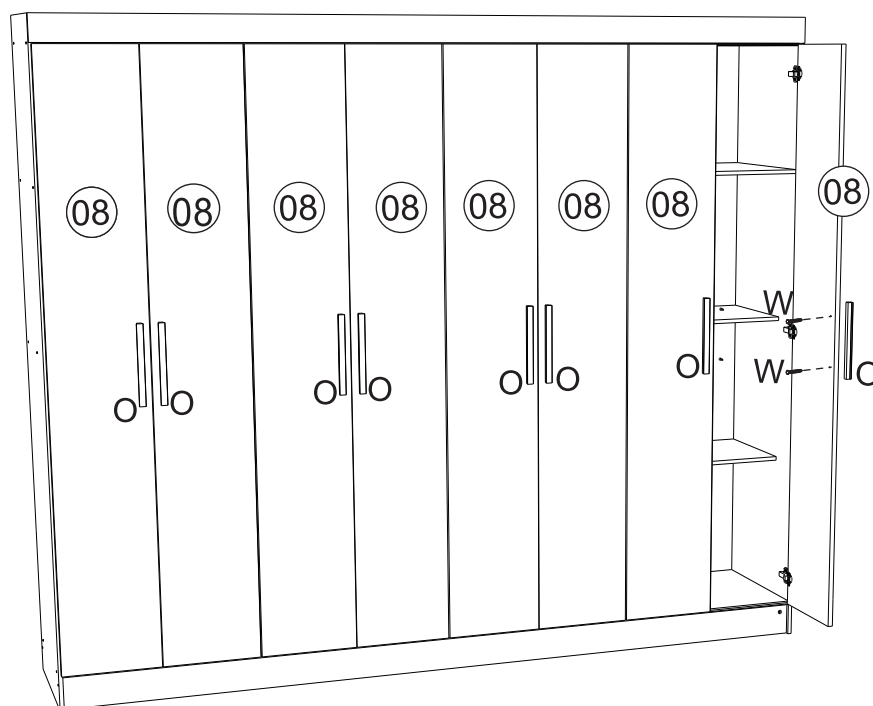
Parte fechada para a frente

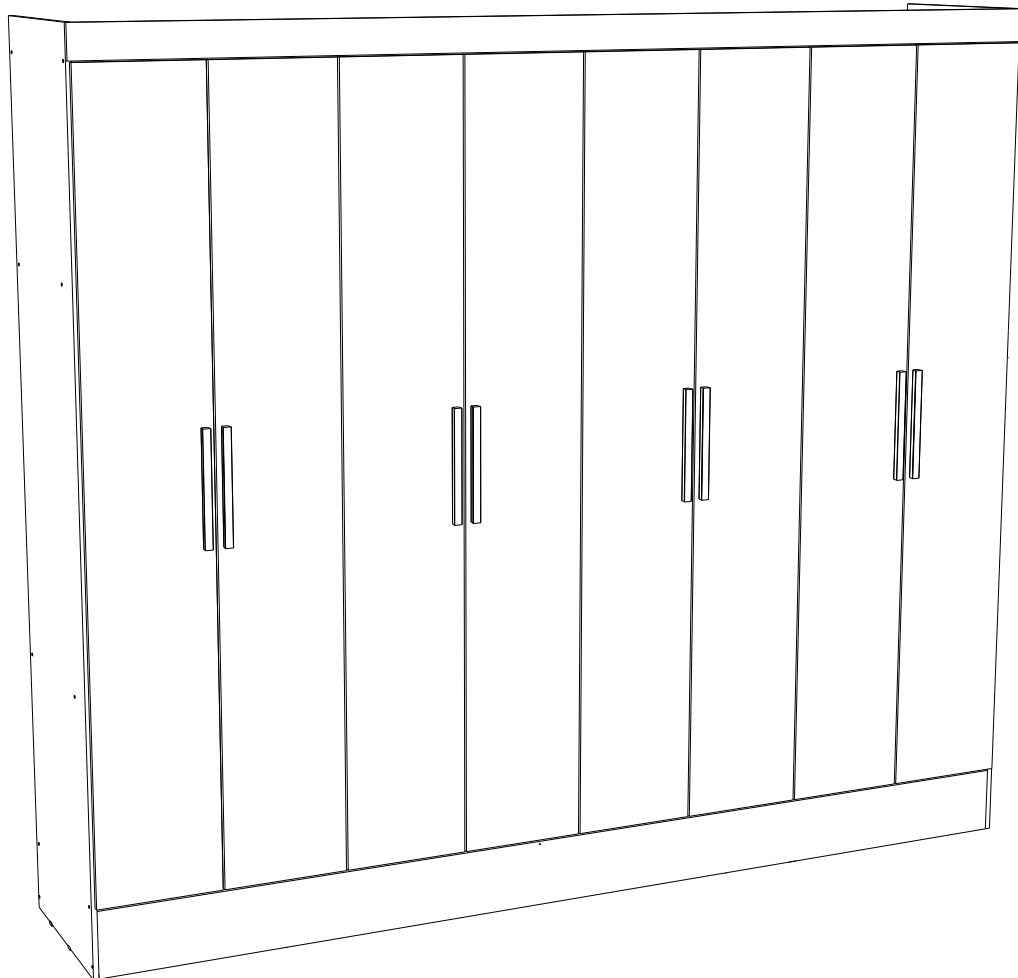


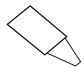


08 → Montagem/Montaje/Assembly



09 → Montagem/Montaje/Assembly





 Giz para madeira	Produto para ser aplicado em caso de riscos na superfície.
 Giz para madeira	Product to be applied in case of scratches on the surface.
 Giz para madeira	Producto para ser aplicado en caso de rayas en la superficie.

