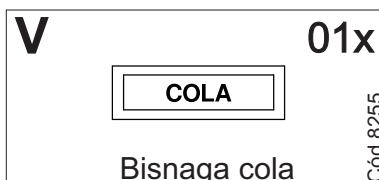
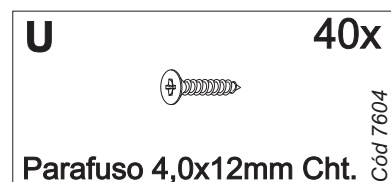
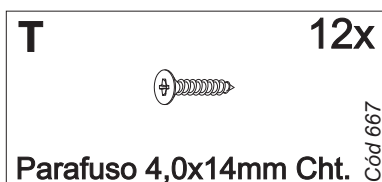
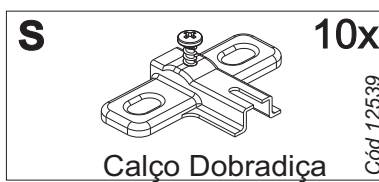
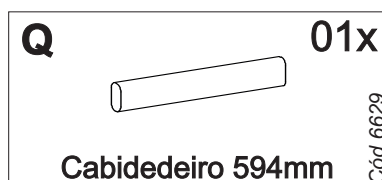
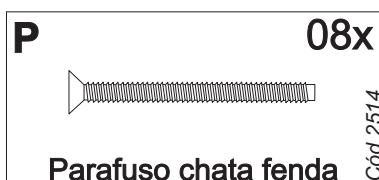
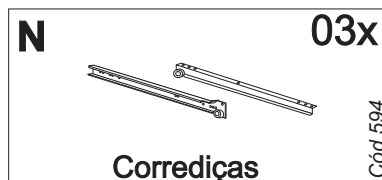
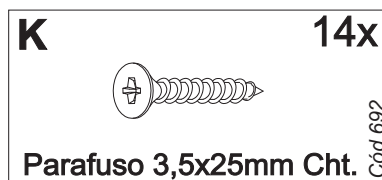
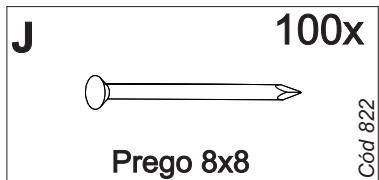
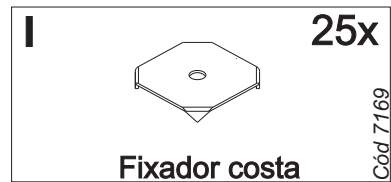
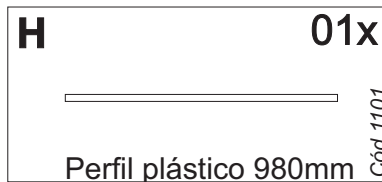
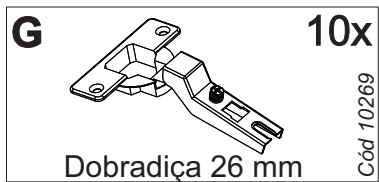
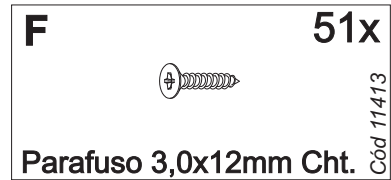
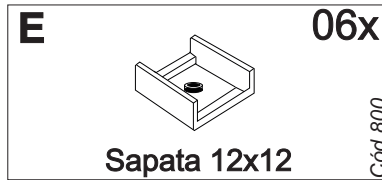
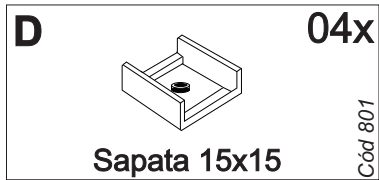
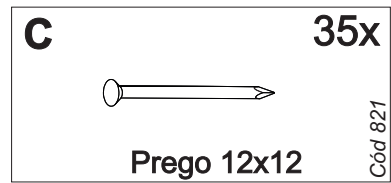
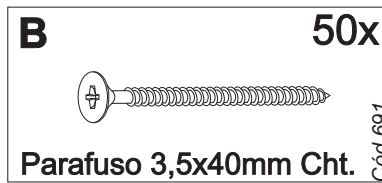


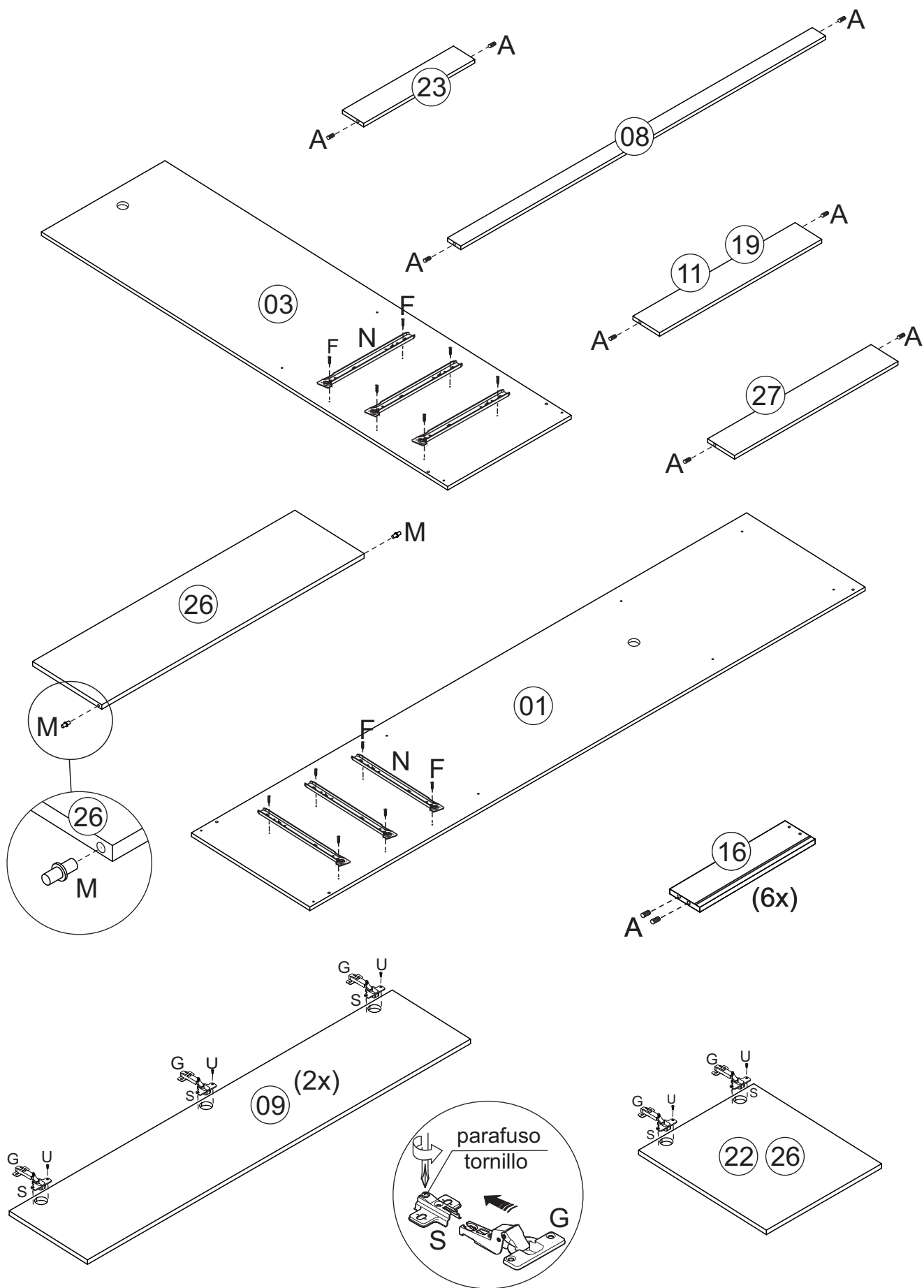
Nº	CÓDIGO ASSISTÊNCIA	NOME DA PEÇA/DESCRIPCIÓN PIEZAS	MEDIDAS (mm)	QTD.	BRANCO	PINK	HAVANA	OFF WHITE
01	RG023.17.00	Lateral externa direita/Lateral derecha	2000x445x12	01	70554		115512	
02	RG023.18.00	Lateral externa esquerda/Lateral izquierda	2000x445x12	01	69538		115519	
03	RG023.19.00	Lateral interna/Divisória	1526x445x12	01	69098		127147	
04	RG023.13.03	Forro cabeceira/Revés cabecera	966x446x2,5	01	70556		115521	
05	RG023.05.00	Base superior/Base superior	1546x445x12	01	69505		115543	
06	RG023.01.00	Base inferior/Base inferior	950x235x12	01	69493		69493	
07	RG023.06.00	Ripa batente/Divisor	400x80x12	01	69502		115517	
08	RG023.07.00	Chapéu/Detalle superior	1546x50x15	01		120587		120588
09	RG023.25.01	Porta/Puerta	1380x294x15	02	175066		174985	
10	RG023.04.00	Base sob gaveta/Base cajón	584x445x12	01	69503		115518	
11	RG023.30.00	Rodapé frontal/Zócalo delantero	584x100x12	01		123691		123687
12	RG023.37.00	Base sob cabeceira/Base	950x260x15	01	69506		115547	
13	RG023.13.02	Forro baú/Revés	966x446x2,5	01	70555		115520	
14	RG023.14.01	Frente gaveta/Frente cajón	592x150x15	03	175067		174986	
15	RG023.29.00	Ripa traseira de gaveta/Trasero cajón	536x80x12	03	69491		69491	
16	RG023.15.00	Lateral gaveta/Lateral cajón	350x100x12	06	69537		69537	
17	RG023.13.00	Forro gaveta/Fondo cajón	546x355x2,5	03	69403		69403	
18	RG023.13.01	Forro aéreo/Revés aereo	1567x417x2,5	01	69404		69404	
19	RG023.32.00	Rodapé traseiro/Zócalo de atrás	584x100x15	01	69210		69210	
20	RG023.13.04	Forro roupeiro/Revés	1474x299x2,5	02	69211		69211	
21	RG023.03.00	Base maleiro/Base	1546x445x12	01	69099		115549	
22	RG023.39.00	Porta aérea/Puerta	480x415x15	02	175926		175919	
23	RG023.41.00	Ripa sustentação/Travesaño	950x50x12	01	69496		69496	
24	RG023.35.00	Peseira/Estribo	970x390x15	01	70552		115545	
25	RG023.36.00	Cabeceira/Cabecera	950x650x15	01	69128		115575	
26	RG023.25.00	Porta/Puerta	945x260x15	01	69096		115576	
27	RG023.28.00	Ripa sustentação/Travesaño	950x70x15	01	69508		115577	
28	RG023.38.01	Lateral cama/Lateral cama	1895x130x22	02	187716		187741	
29	4152	Lastro cama/Lastrito	1800x70x10	05	-		-	
30	6733	Travessa cama/Travesaño	918x42x25	05	-		-	
31	RG023.43.00	Forro baú/Revés	966x284x2,5	01	69935		69935	

Ferragens/Herrajes



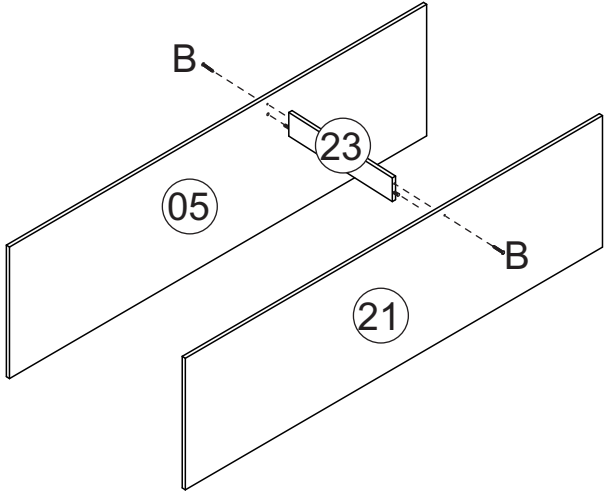
Medidas em mm

Pré-Montagem/Preparación Piezas

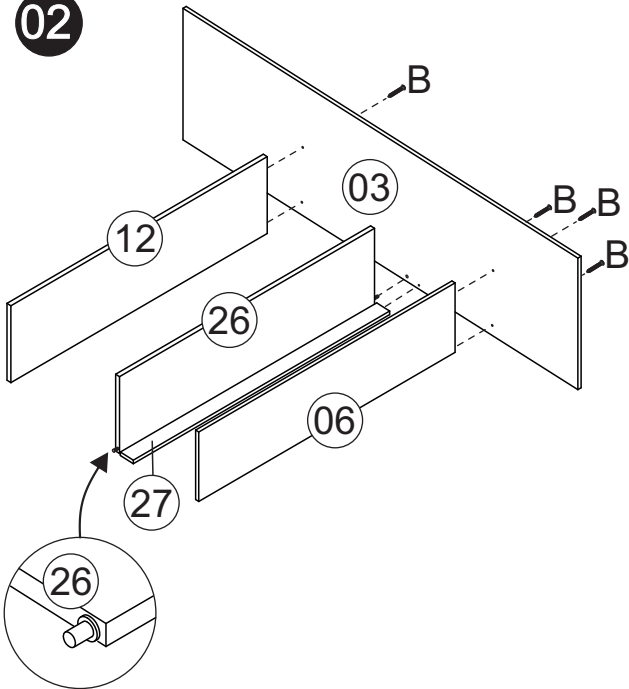


Montagem/Montaje

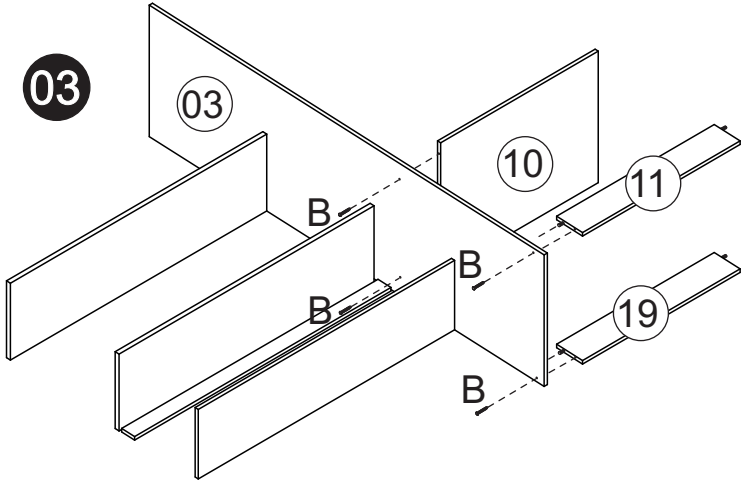
01



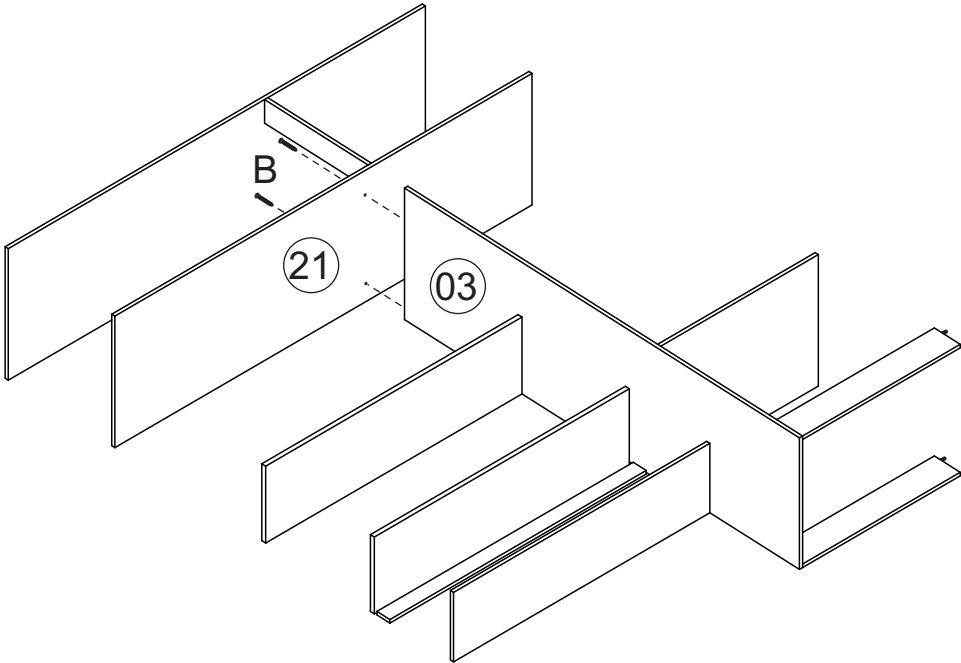
02



03

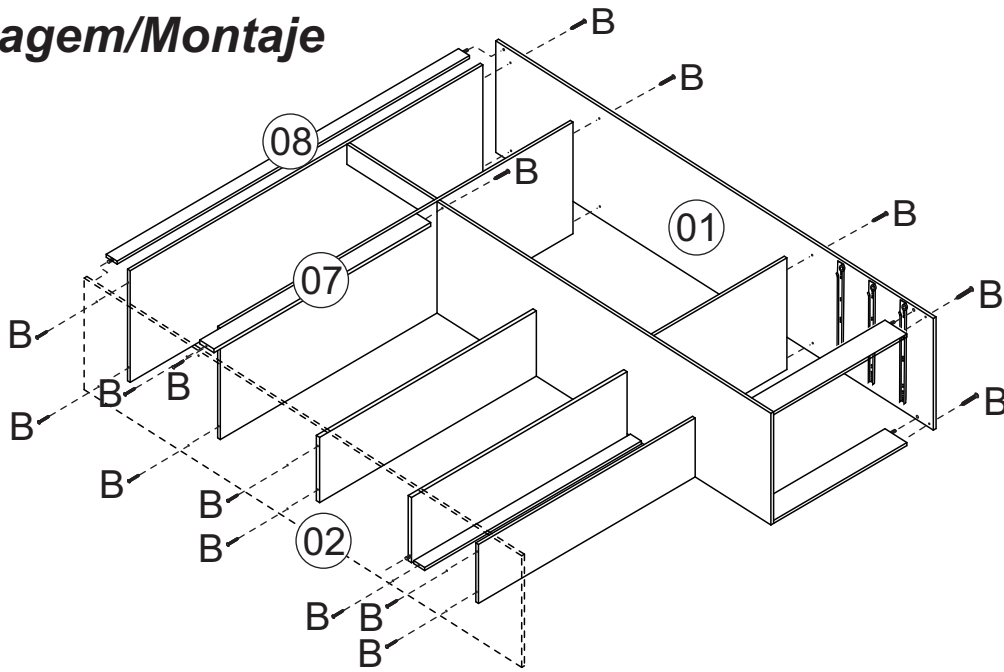


04

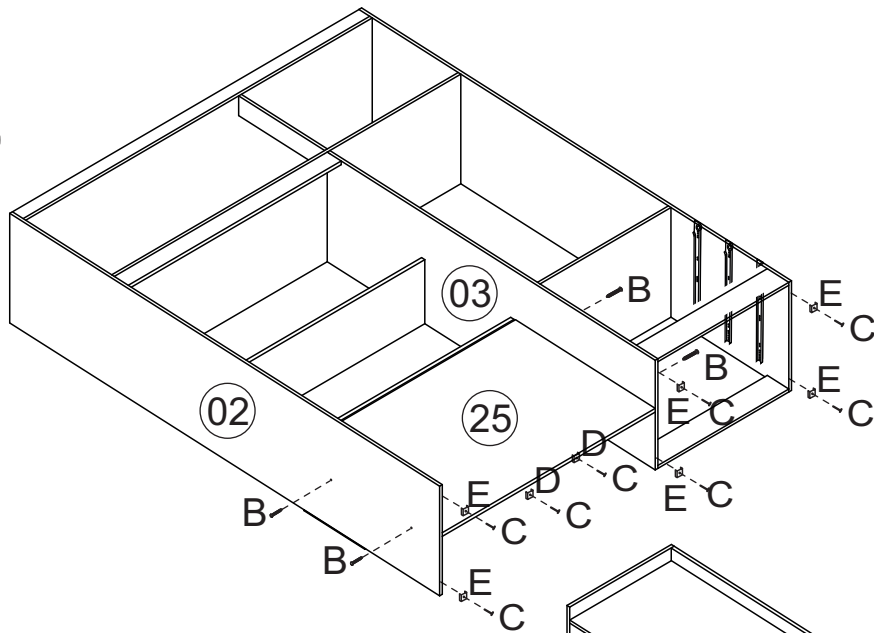


Montagem/Montaje

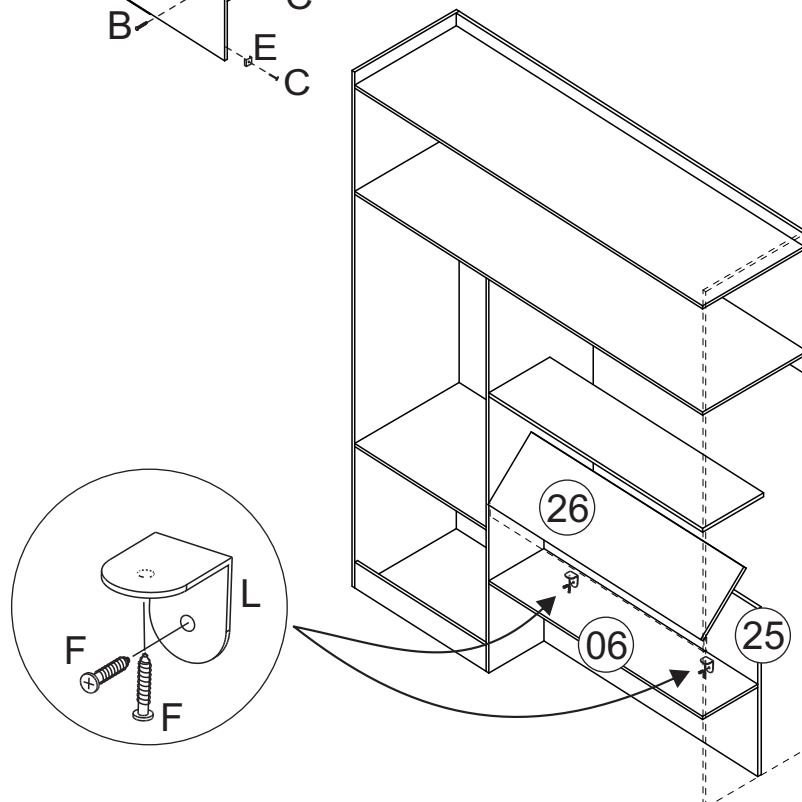
05



06

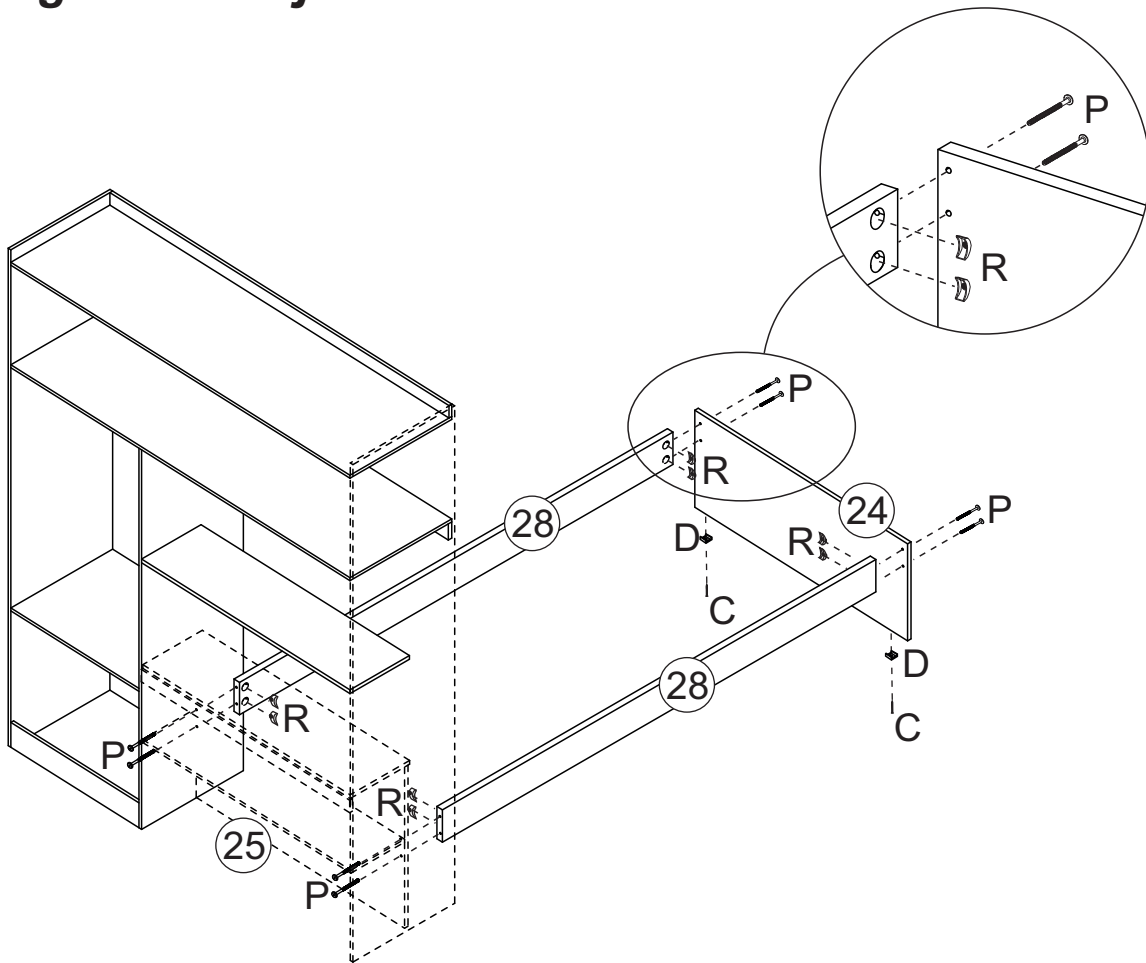


07

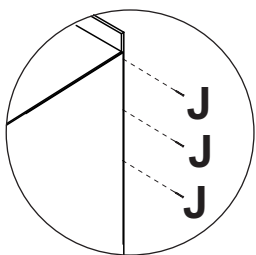


Montagem/Montaje

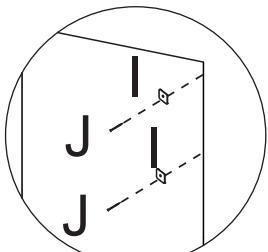
08



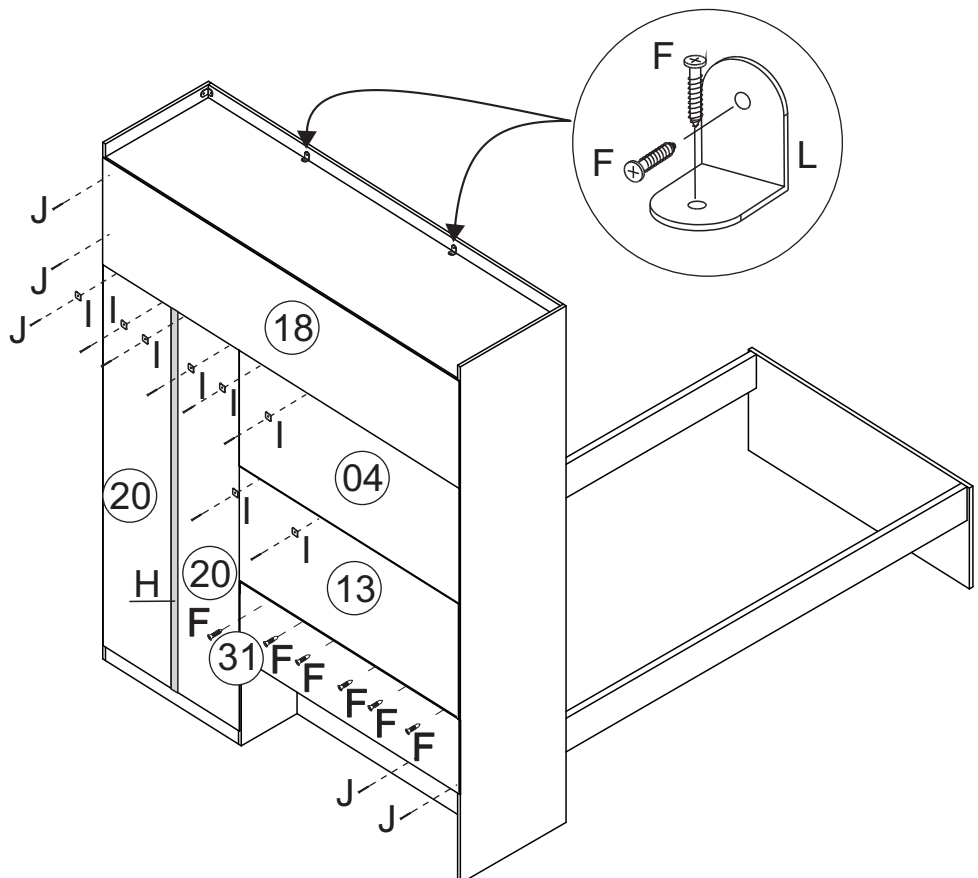
09



*Colocar um prego (J) a cada 100mm.

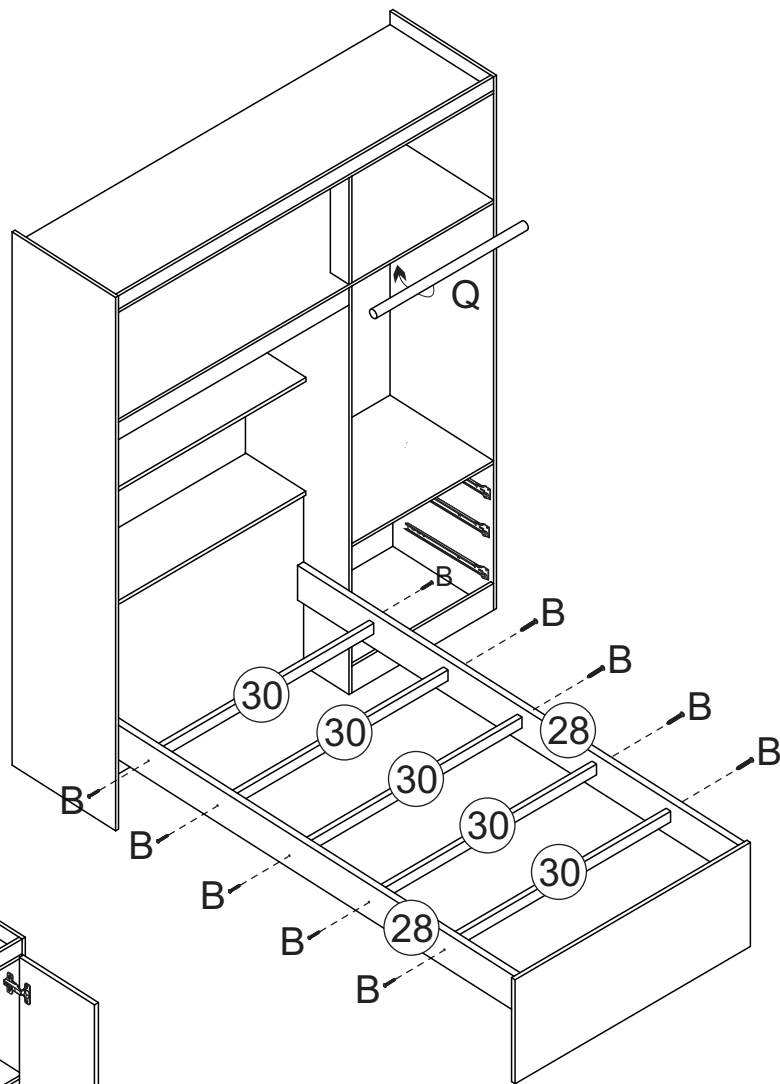


*Usar o prego (J) e a junção (I) a cada 150mm.

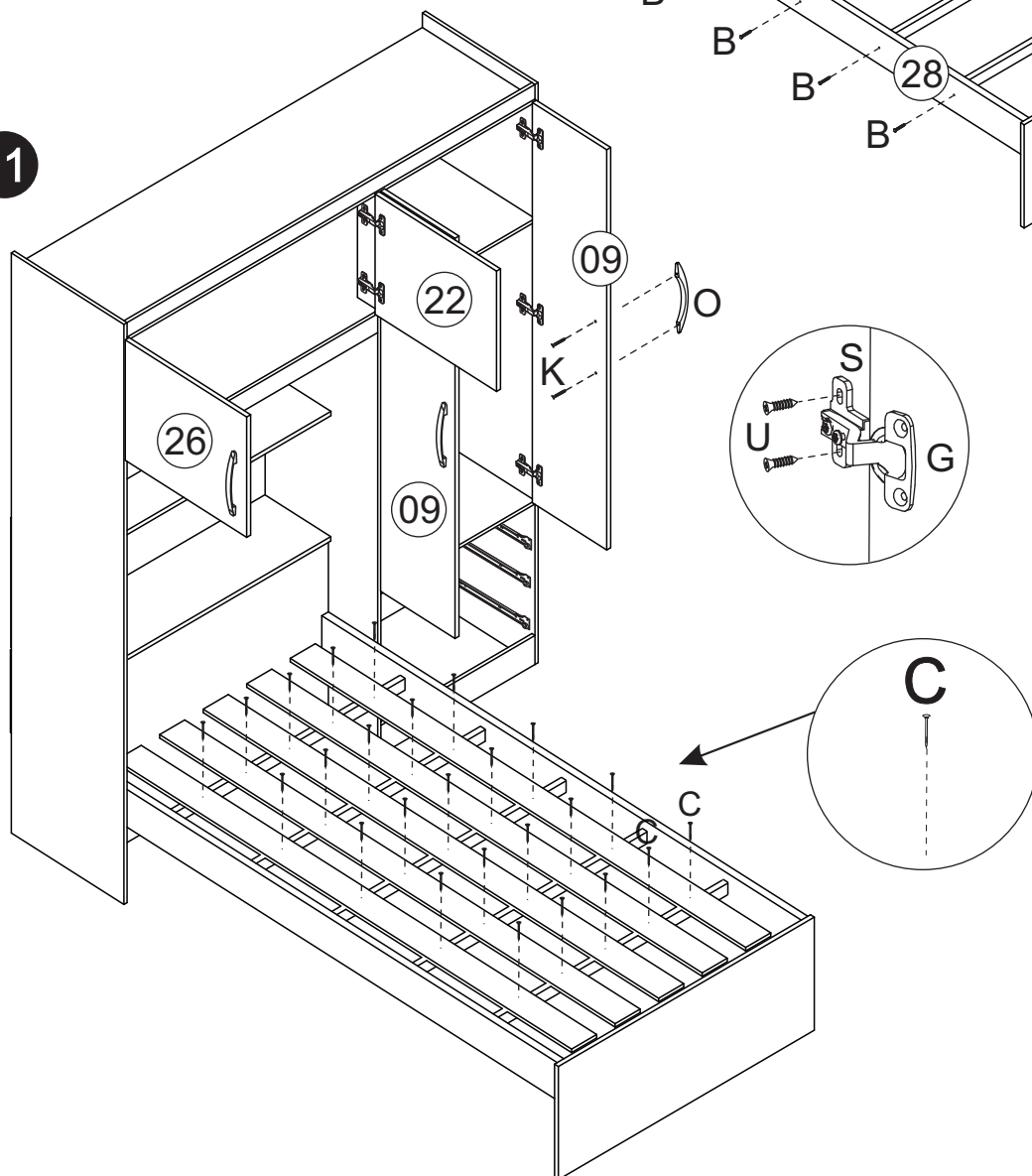


Montagem/Montaje

10

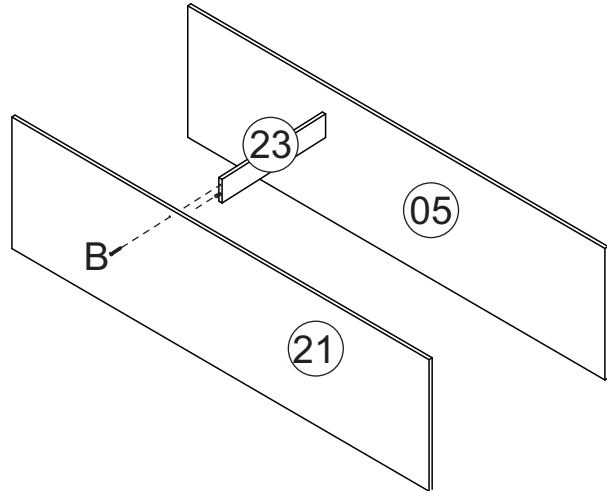


11

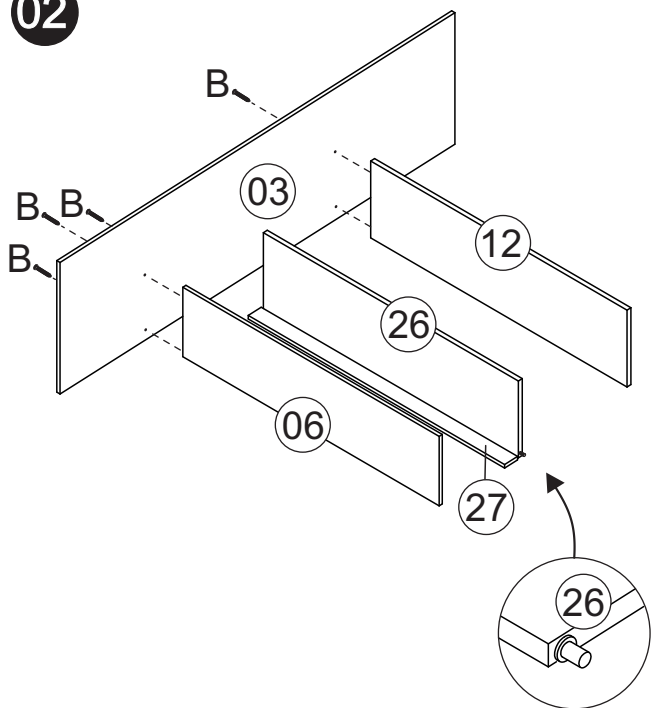


Montagem/Montaje

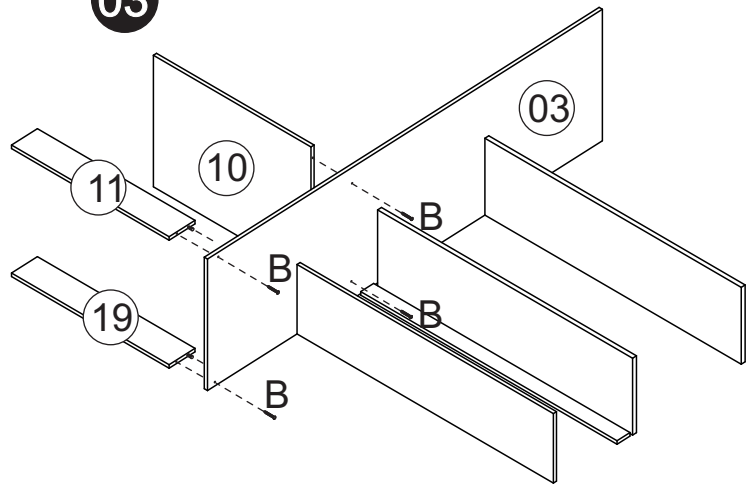
01



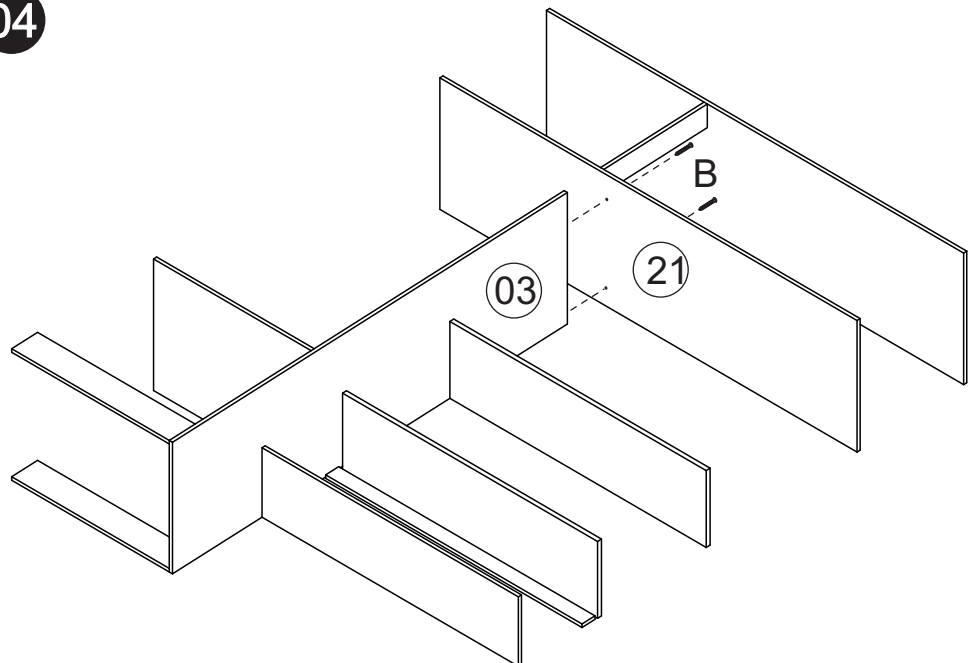
02



03

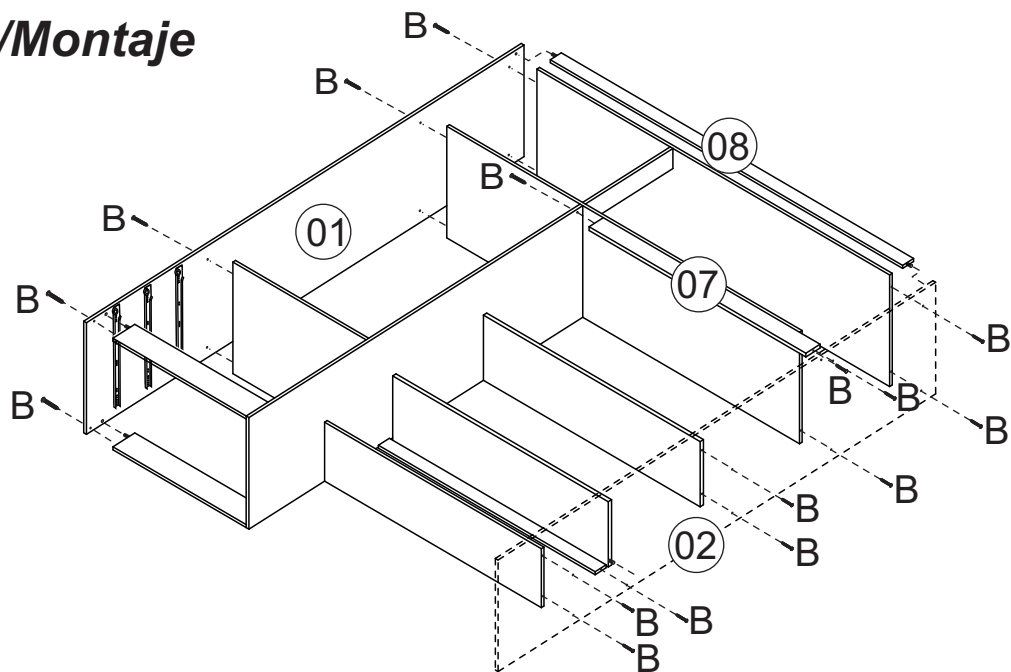


04

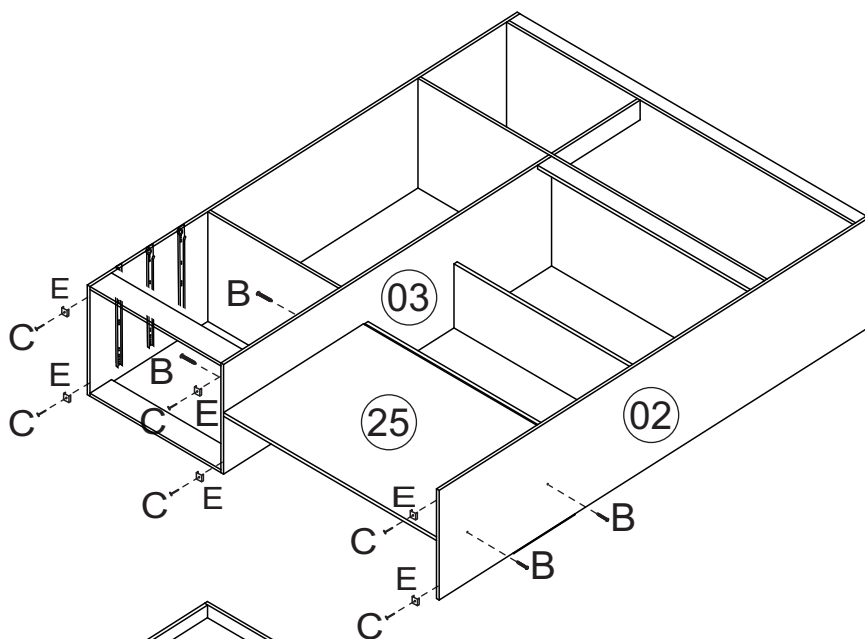


Montagem/Montaje

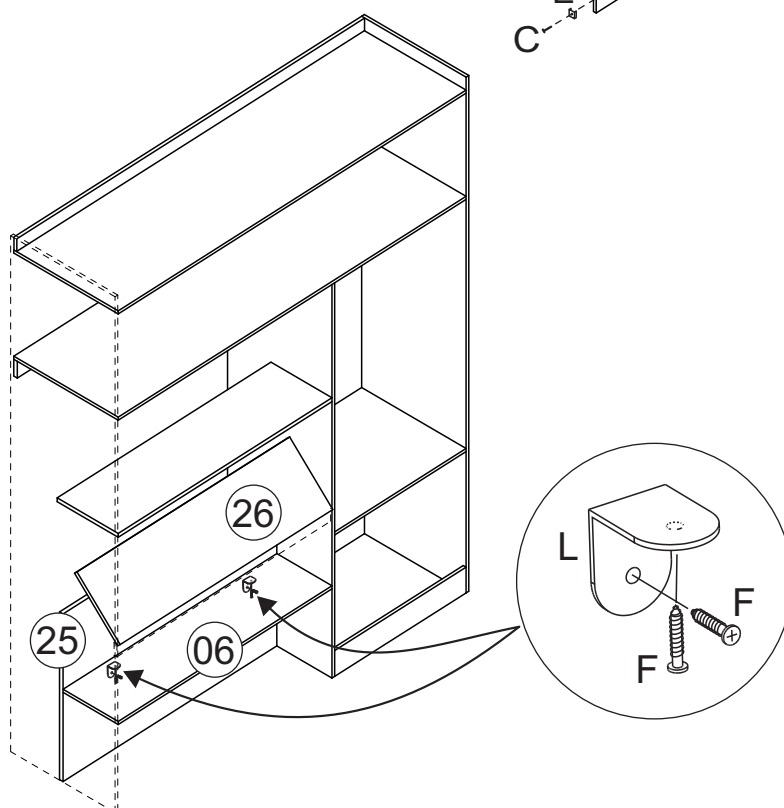
05



06

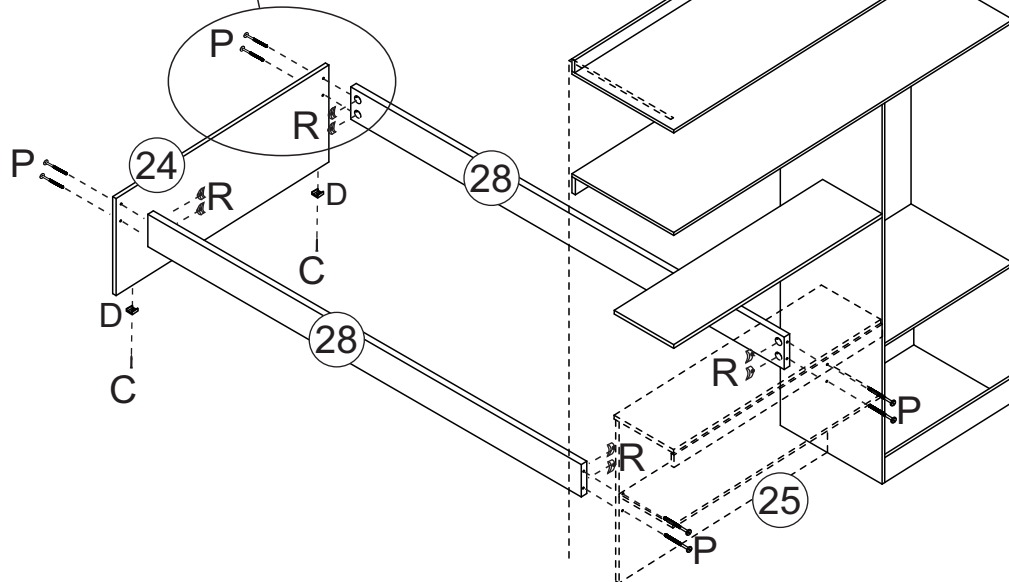
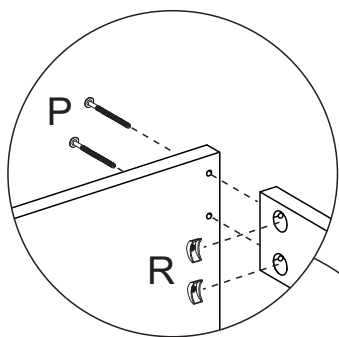


07

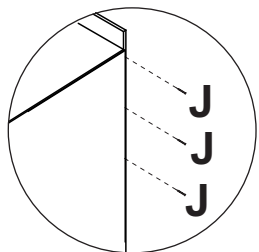


Montagem/Montaje

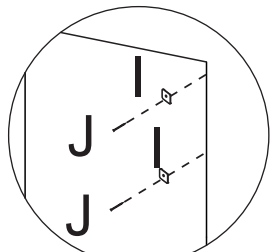
08



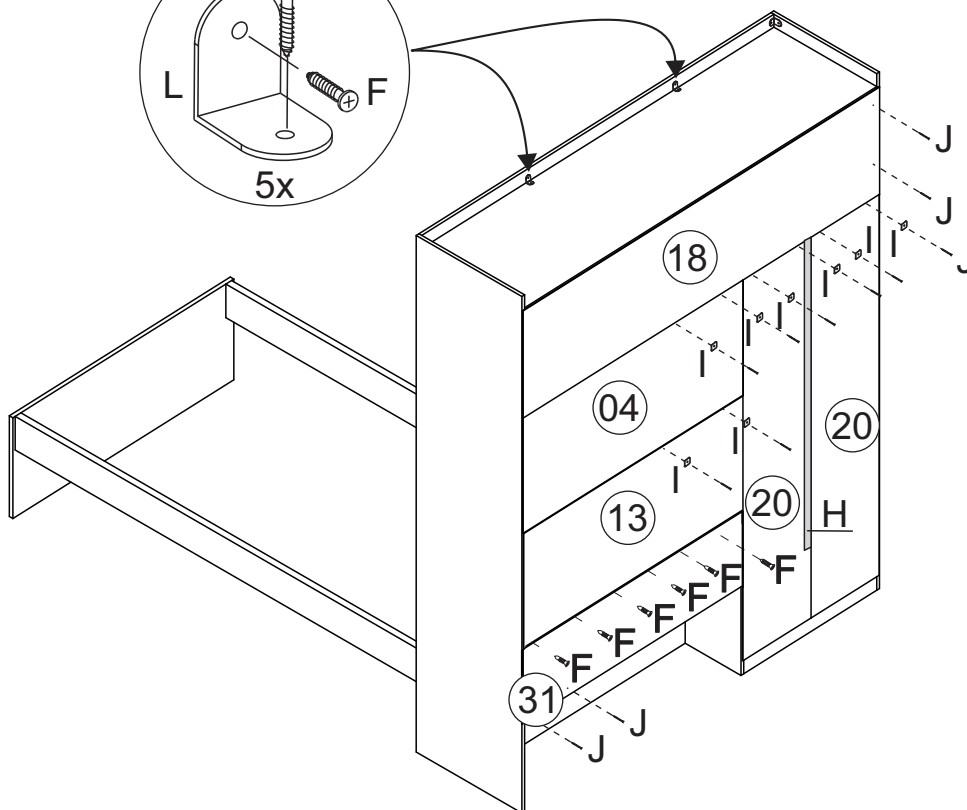
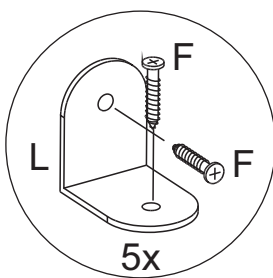
09



*Colocar um prego (J) a cada 100mm.

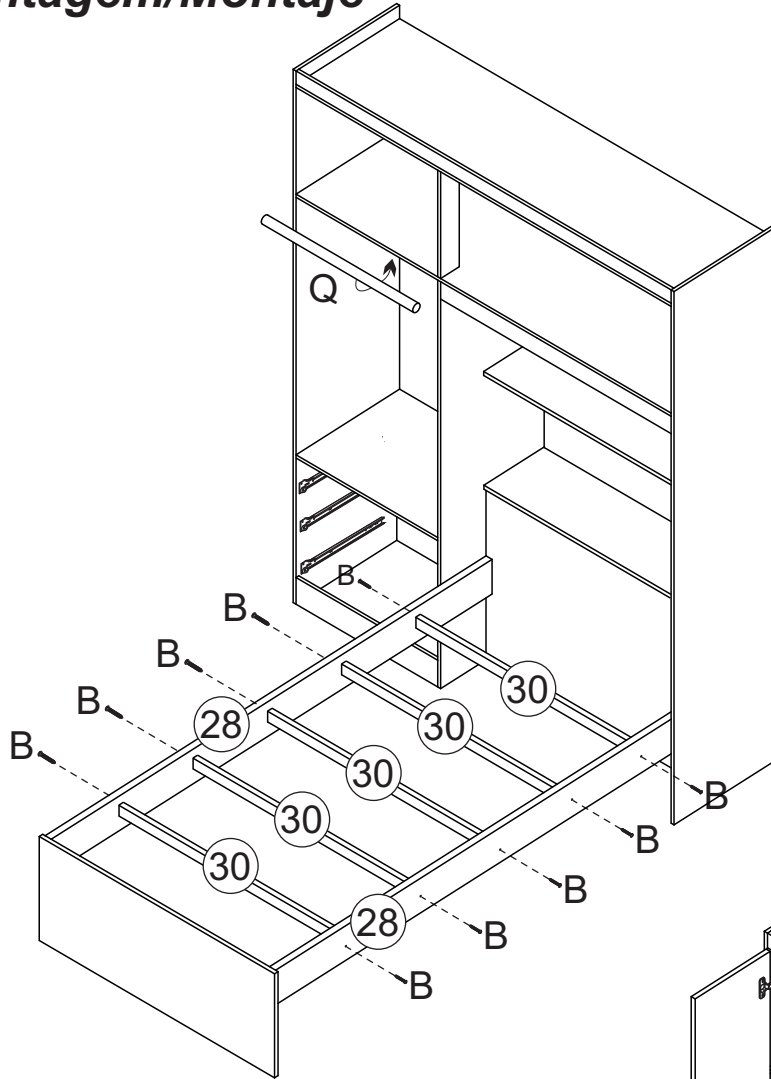


*Usar o prego (J) e a junção (I) a cada 150mm.

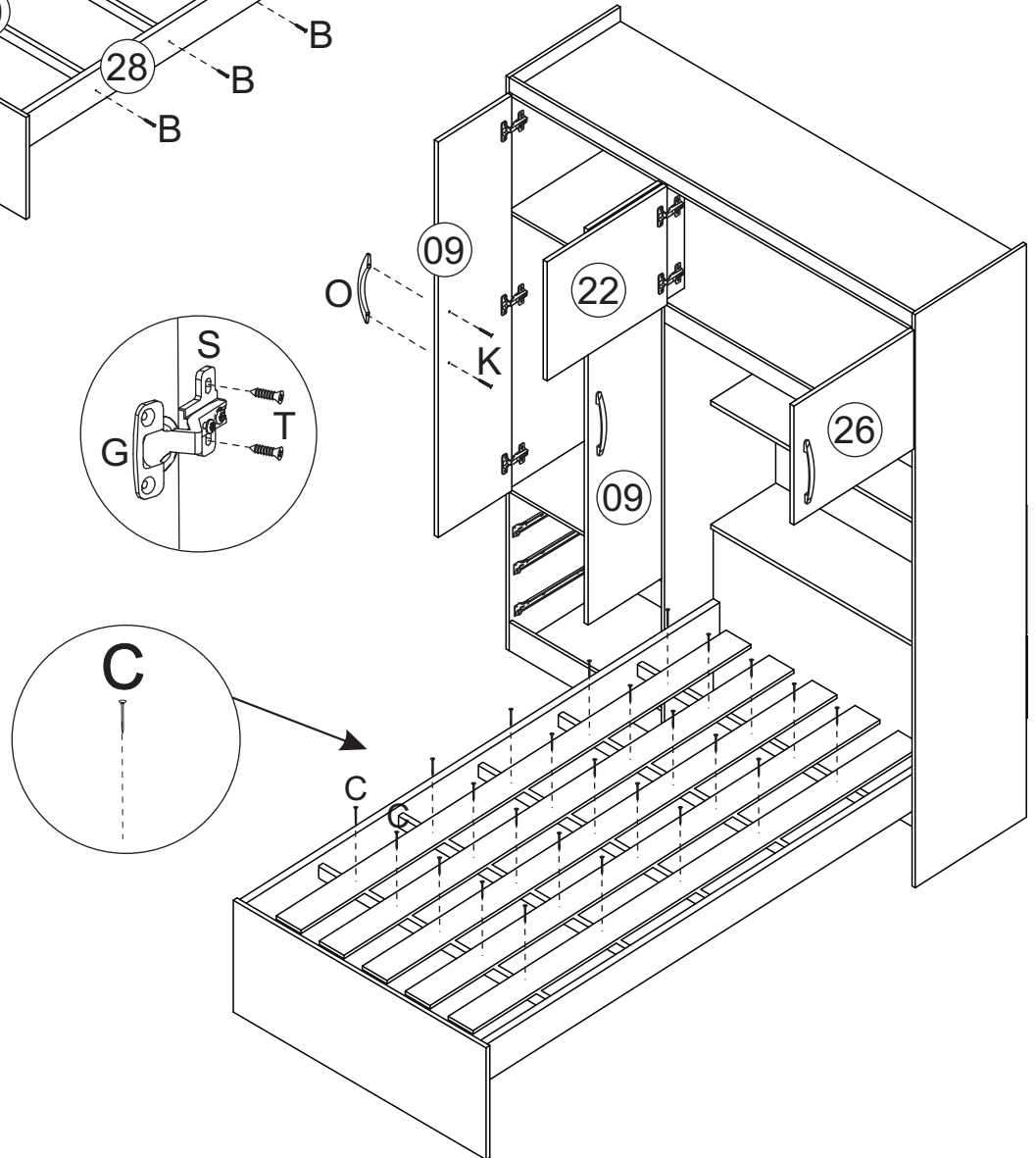


Montagem/Montaje

10

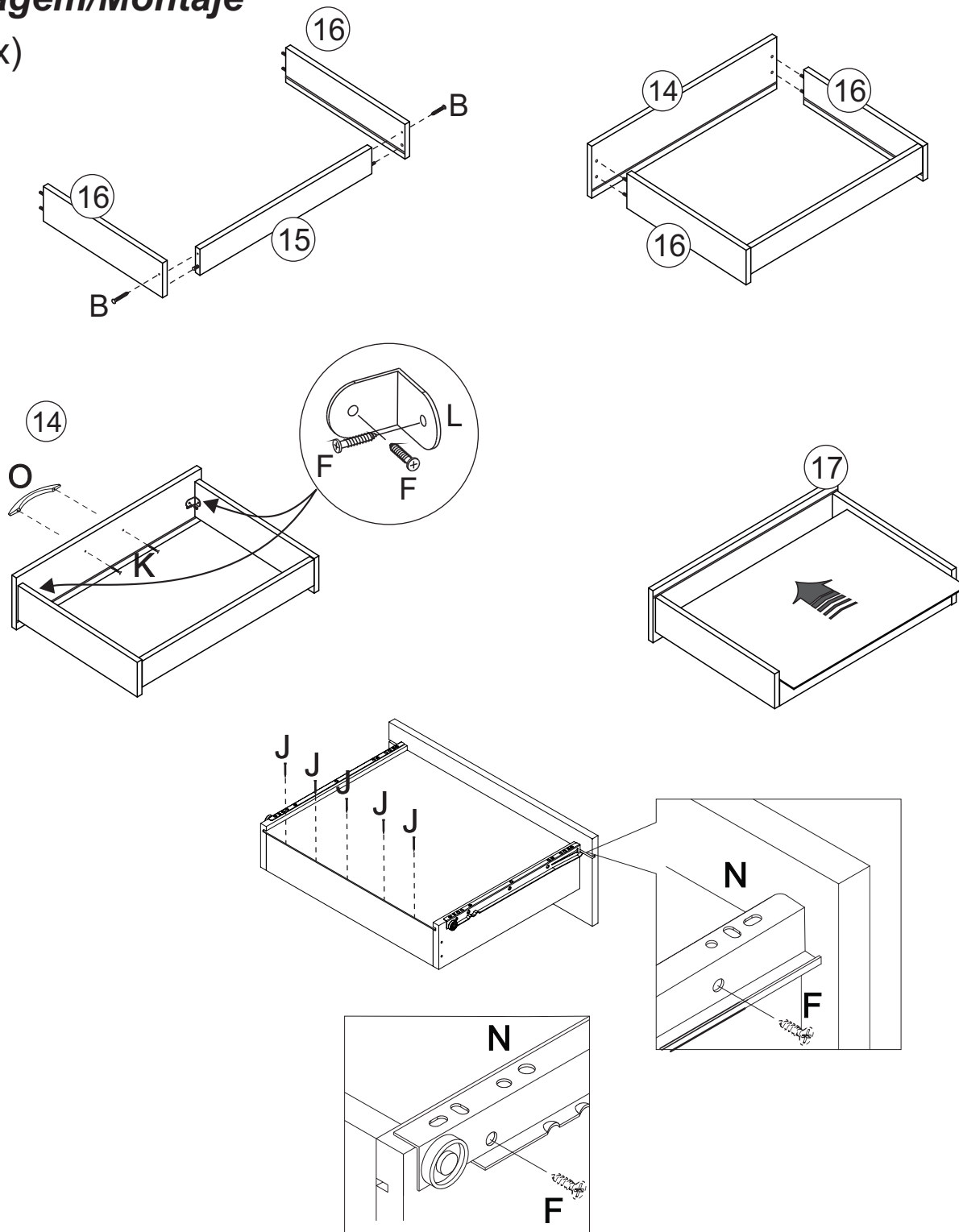


11



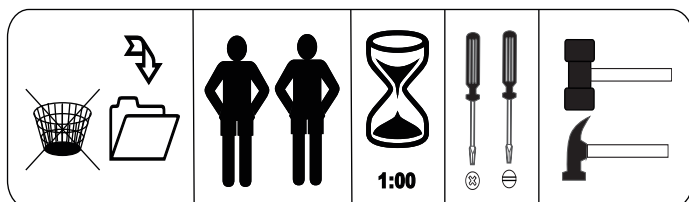
Montagem/Montaje

12 (3x)



Limpeza/Limpieza

- ✘ Use um pano levemente umedecido com água, seguido de pano seco.
- ✘ Use solamente un paño húmedo con agua y después un paño seco.
- ✘ Nunca utilize produtos químicos ou abrasivos.
- ✘ No utilice productos quimicos o abrasivos.



Produto para ser aplicado em caso de riscos na superfície

Agora que você já comprou o seu móvel, ele merece ser montado do jeito certo.

Erros de montagem causam mais de **60%** dos danos em móveis.

Por que contratar?

Tranquilidade do **início ao fim** da montagem



PROFISSIONAIS QUALIFICADOS

Especialistas certificados na **MadeiraMadeira Serviços**.



FERRAMENTAS PROFISSIONAIS

que **protegem** seus móveis.



AGENDAMENTO EM 24 HORAS

escolha a data e o turno **ideais para** você.



GARANTIA DE 3 MESES

de cobertura **completa**.

Mais de 1 MILHÃO DE MONTAGENS
★ com avaliação 4.7 ★

Mariana S., São Paulo

"Chegaram no horário e montaram tudo rapidamente. Serviço incrível!"



Carlos R., Belo Horizonte

"Tentei montar sozinho e foi um desastre. Com a **MadeiraMadeira Serviços** ficou perfeito."



Ana P., Rio de Janeiro

"Agendamento ágil e **montagem pontual e perfeita**. Recomendo demais!"



Agende agora pelo
QR Code

Madeira**Madeira** Serviços · Atendimento em todo o Brasil



Escaneie o QRCode