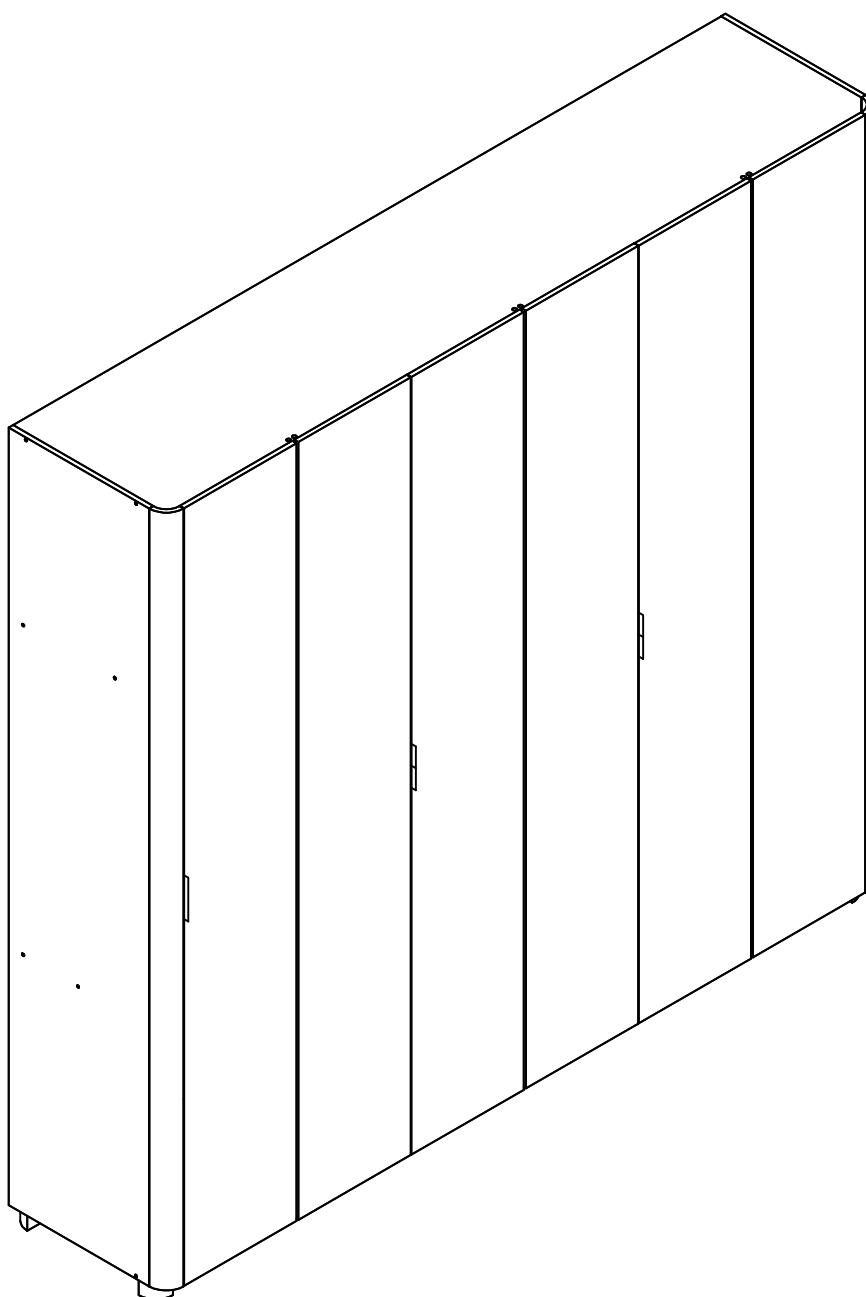


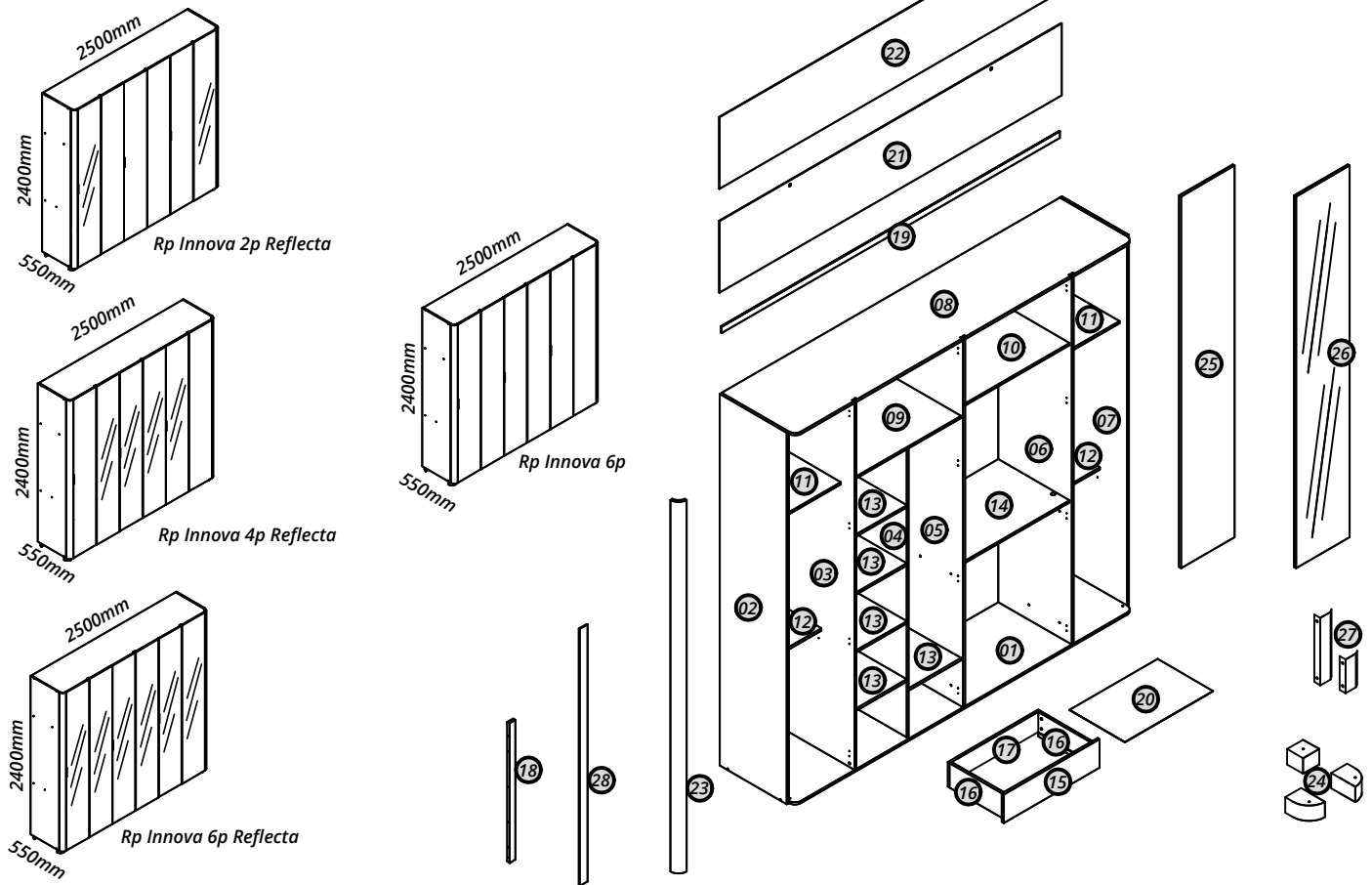
Gelius

roupeiro | ropero | wardrobe

INNOVA 6P



Opções de montagem da porta reflecta



Nº	Cód.	Peças	Piezas	Parts	Medida / Size	Qtd.	Vol.
01	08495	Base	Base	Base	2470x535x15	01	2/4
02	08497	Lateral esquerda	Lateral izquierda	Left side	2350x490x15	01	1/4
03	08499	Divisória esquerda	División izquierda	Left division	2320x535x15	01	3/4
04	08507	Divisória menor esquerda	División izquierda más pequeño	Smaller left division	1820x520x15	01	2/4
05	08501	Divisória central	División central	Central division	2320x535x15	01	3/4
06	08500	Divisória direita	División derecha	Right division	2320x535x15	01	3/4
07	08498	Lateral direita	Lateral derecha	Right side	2350x490x15	01	1/4
08	08496	Tampo	Cubierta	Top	2470x535x15	01	2/4
09	08502	Maleiro esquerdo	Maleiro izquierda	Left Maleiro	778x520x15	01	4/4
10	08503	Maleiro direito	Maleiro derecha	Right Maleiro	778x520x15	01	4/4
11	08508	Prateleira lateral	Estante lateral	Side shelf	435x435x15	02	4/4
12	08509	Prateleira lateral calceiro	Estante lateral calceiro	Side shelf calceiro	435x292x15	02	4/4
13	08510	Prateleira menor	Estante más pequeño	Smaller shelf	520x382x15	05	3/4
14	08504	Prateleira gaveta	Estante del cajón	Drawer shelf	778x520x15	01	4/4
15	08505	Frente de gaveta	Frente del cajone	Front of drawer	700x180x15	04	4/4
16	06197	Lateral de gaveta	Lateral del cajone	Side panel of the drawer	400x155x15	08	4/4
17	08506	Contra fundo de gaveta	Trasero del cajone	Rear panel of the drawer	662x126x15	04	4/4
18	06737	Distanciador de gaveta	Espaciador de cajón	Drawer spacer	883x94x18	02	2/4
19	08511	Perfil H	Perfil H	Profile H	2470x40x6	04	2/4
20	08512	Fundo de gaveta	Fondo del cajone	Bottom of the drawer	644x420x2,5	04	1/4
21	08513	Fundo traseiro furado	Fondo trasero perforado	Bottom rear holed	2498x454x2,5	01	1/4
22	08514	Fundo traseiro	Fondo trasero	Rear bottom	2498x454x2,5	04	1/4
23	*	Curva	Curva	Curve	2350x60x15	02	2/4
24	*	Kit pé	Kit pie	Kit foot	50x50x50	01	4/4
25	08525	Porta	Puertas	Doors	2350x392x15	06	1/1
26	08537	Porta Reflecta (Versão 2P)	Puerto Reflecta (versión 2P)	Reflecta Port (2P Version)	2350x392x18	02	1/1
26	08537	Porta Reflecta (Versão 4P)	Puerto Reflecta (versión 4P)	Reflecta Port (4P Version)	2350x392x18	04	1/1
26	08537	Porta Reflecta (Versão 6P)	Puerto Reflecta (versión 6P)	Reflecta Port (6P Version)	2350x392x18	06	1/1
27	*	Kit puxador	Kit tirador	Kit handle	*	01	4/4
28	08527	Trava da curva	Traba de curva	Curve lock	586x20x2,5	08	2/4

Recorte aqui e guarde seu certificado de garantia!

Certificado de garantia

A Gelius Indústria de Móveis confia na qualidade de seus produtos e por isso o garante pelo prazo de 90 dias para defeitos de fabricação em condições normais de uso.

Resultarão nula a garantia e sem efeito a cobertura, se o produto, (incluindo vidros e ou espelhos que o compõe):

- sofrer dano provocado por acidente, agente da natureza.
- uso indevido ou maus tratos como arrastar, subir em cima, colocar produtos com excesso de peso).
- não utilizado para os fins a que se destina.
- conter manchas provocadas por uso de produtos químicos em sua limpeza.
- excesso de umidade ou água.

Ao detectar qualquer defeito em seu móvel, entre em contato com a loja onde foi efetuada a compra. A comprovação de que o móvel a ser consertado ou substituído encontra-se dentro do prazo de garantia é de total responsabilidade do fabricante e deve ser feita mediante a apresentação desse certificado corretamente preenchido e sem rasuras ou resalvas.

Cuidados com seu móvel Gelius!

- para limpeza do seu móvel, utilize apenas pano macio e seco.
- jamais limpe-o com palha de aço, álcool ou qualquer outro produto químico ou abrasivos, óleos de peroba ou produtos do gênero.
- evite deixá-lo sob raios solares ou chuva.
- ao transportar o seu móvel Gelius, prenda-o firmemente para que não ocorra quedas indesejáveis.

Seguindo corretamente as informações acima, você conservará por muito mais tempo o seu móvel Gelius!

GARANTIA DO CLIENTE:

Cliente: _____

Rua: _____ Nº: _____ Bairro: _____

Cidade: _____ UF: _____ Loja onde comprou: _____

Data da compra: ____/____/____ Nota Fiscal: _____

Data da reclamação na loja: ____/____/____

Defeito constante: _____

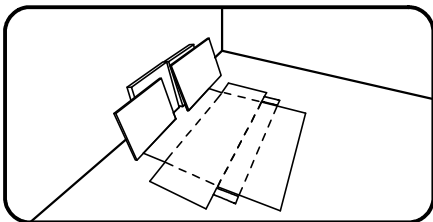
Recomendações | Recomendaciones | Recommendations

Atenção
Atención
Attention

Este produto deve ser montado por um profissional.

Este producto debe ser ensamblado por un profesional.

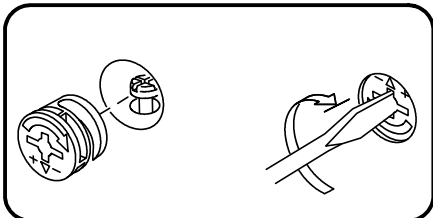
This product must be assembled by a professional.



Antes de começar a montagem prepare o ambiente, deixando-o completamente limpo e com bom espaço para iniciar o trabalho. Utilize o papelão da própria embalagem para separar e apoiar as peças retiradas da caixa.

Antes de comenzar el montaje preparar el ambiente, dejándolo completamente limpio y con buen espacio para comenzar el trabajo. Utilice el cartón de la embalaje para separar y apoyar las piezas desmontadas de las cajas.

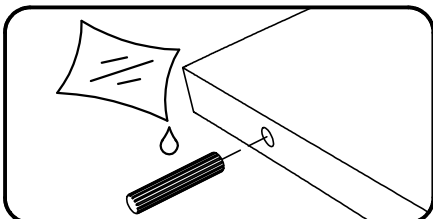
Prepare the room before starting the assembly, leaving it completely clean and the area in good condition to start the work. Use the cardboard of the packaging to separate and support the parts removed from the boxes.



Como usar o acessório Pino e Tambor Minifix (quando utilizado no produto).

Como usar el herraje Pino y Tambor Minifix (cuando se usa en el producto).

How to use the Minifix Set (when used in the product).

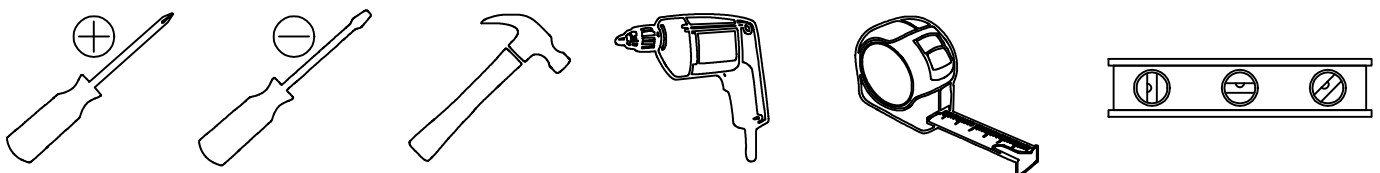


Aplicar cola nas cavilhas de madeira (quando utilizado no produto).

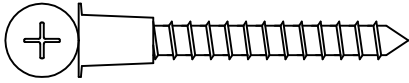
Aplicar pegamento a las clavijas de madera (cuando se usa en el producto).

Apply glues to the wooden dowels (when used in the product).

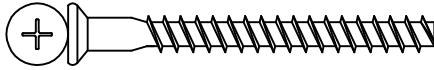
Ferramentas recomendadas para montagem | Herramientas de montaje recomendadas | Recommended tools



Acessórios e ferragens | Herrajes | Hardware



A - cód. 30017779 - BICROM. 064 un.



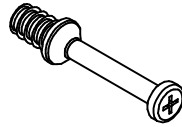
cód. 30010093 - BICROM. 008 un.



cód. 30014538 - BICROM. 156 un.



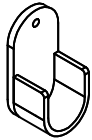
D - cód. 30014537 068 un.



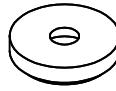
E - cód. 30006753 048 un.



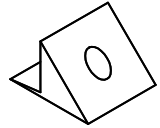
F - cód. 30001073 48 un.



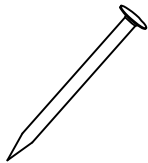
G - cód. 30001188 012 un.



H - cód. 30000853 008 un.



I - cód. 30001045 036 un.



J - cód. 30000783 200 un.



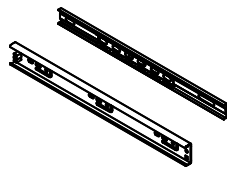
K - cód. 30007801 012 un.



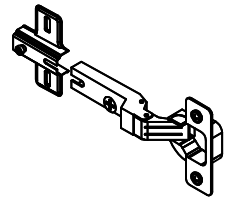
L - cód. 30018323 (off white) 003 un.



M - cód. *** 020 un.
cód. 30014540 (off white) 120 un.



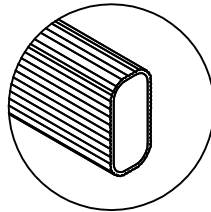
N - cód. 30013843 004 un.



O - cód. 30014846 024 un.

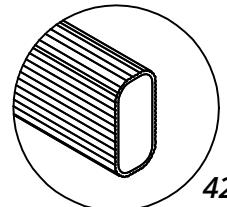


P - cód. 30000790 004 un.



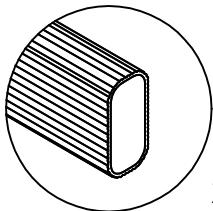
372 MM

Q - cód. 30020234 001 un.



425 MM

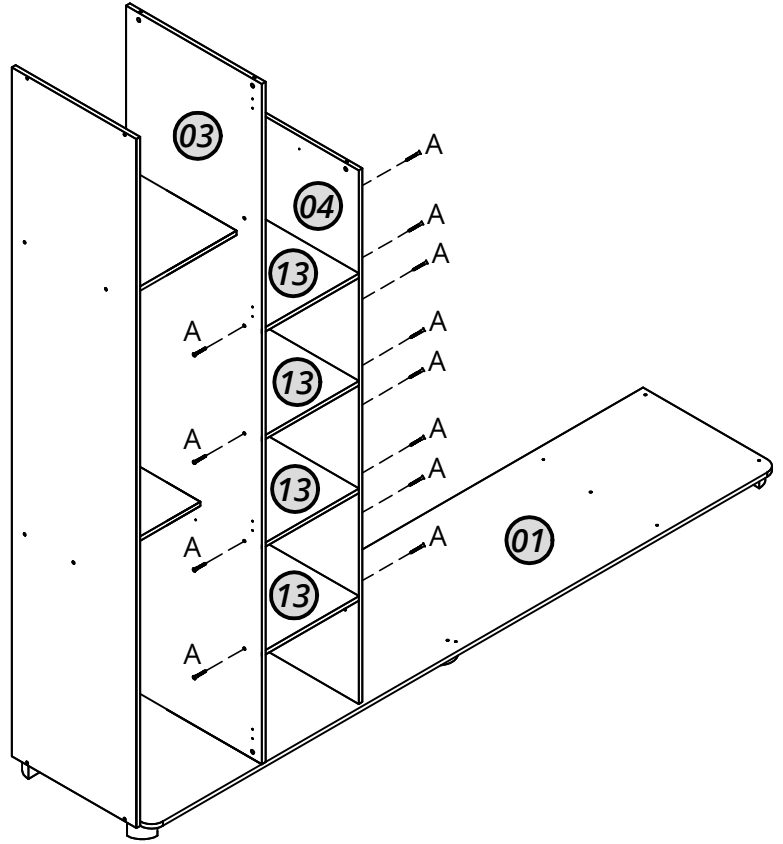
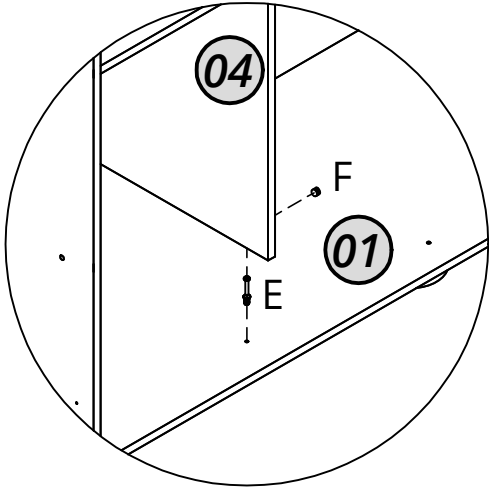
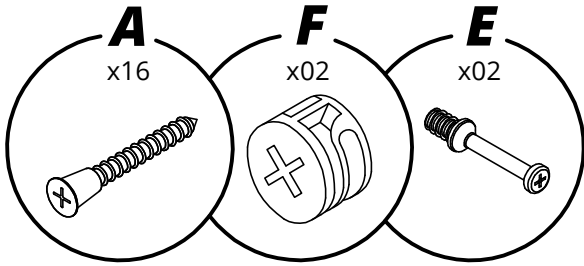
R - cód. 30011321 004 un.



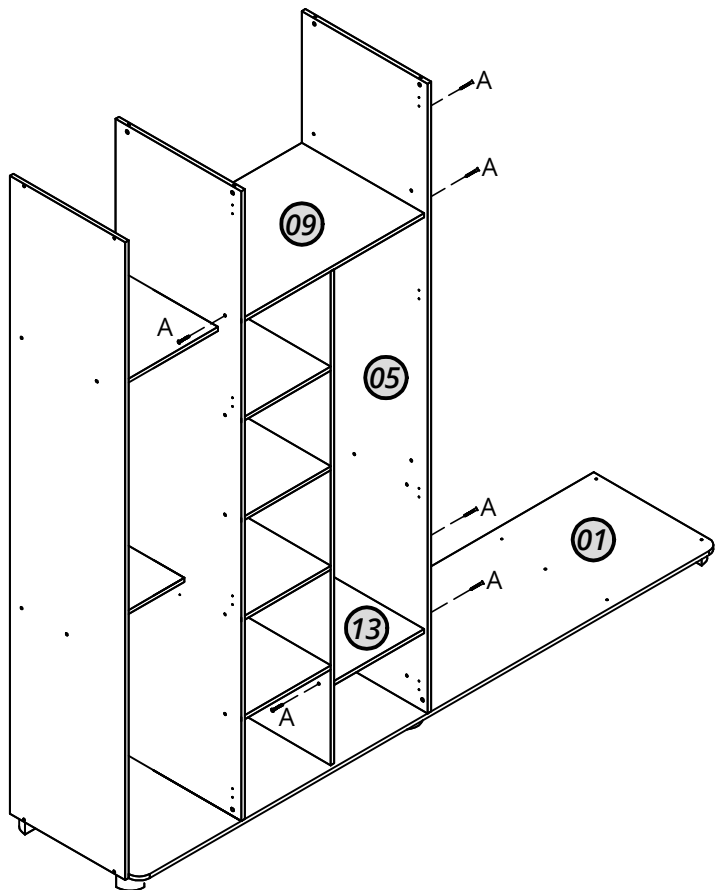
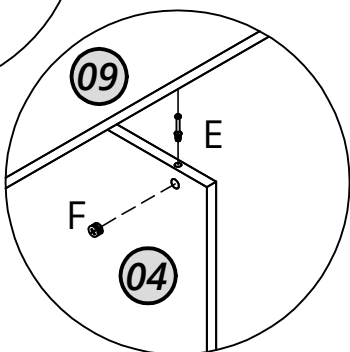
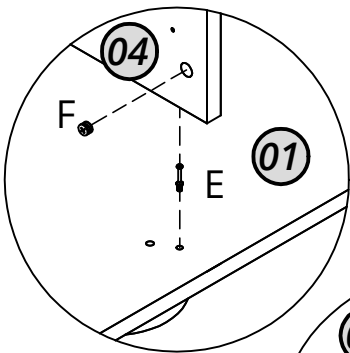
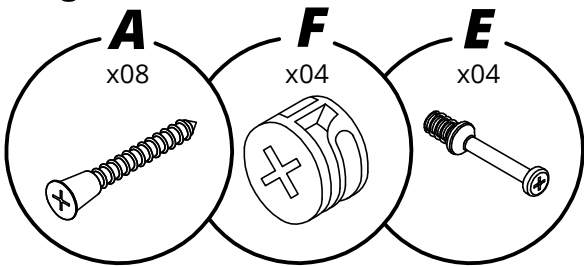
768 MM

S - cód. 30020233 001 un.

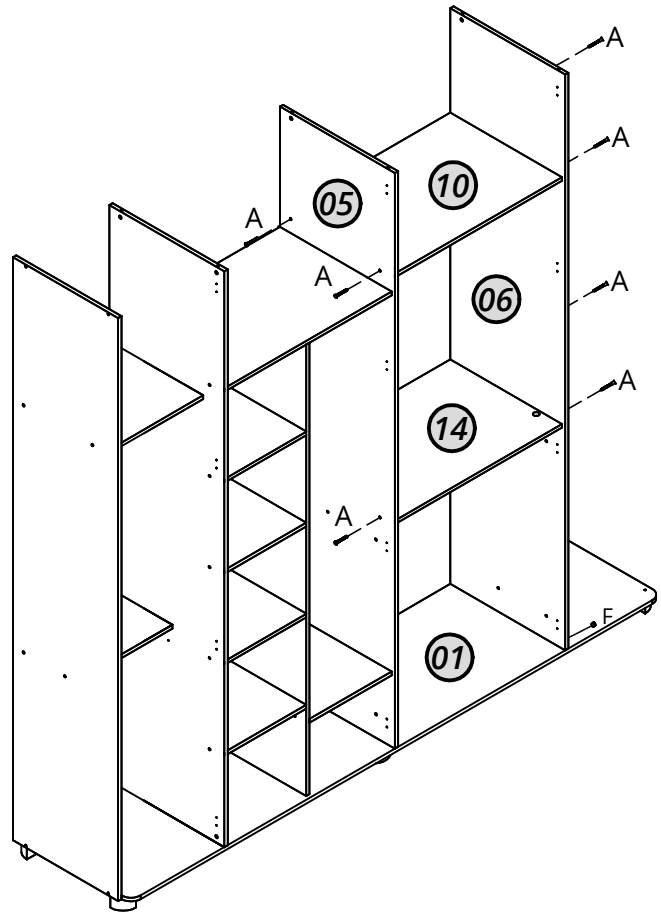
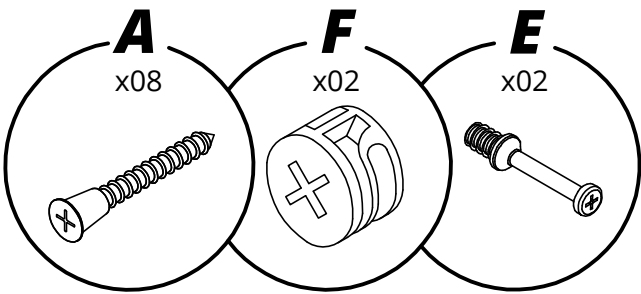
03



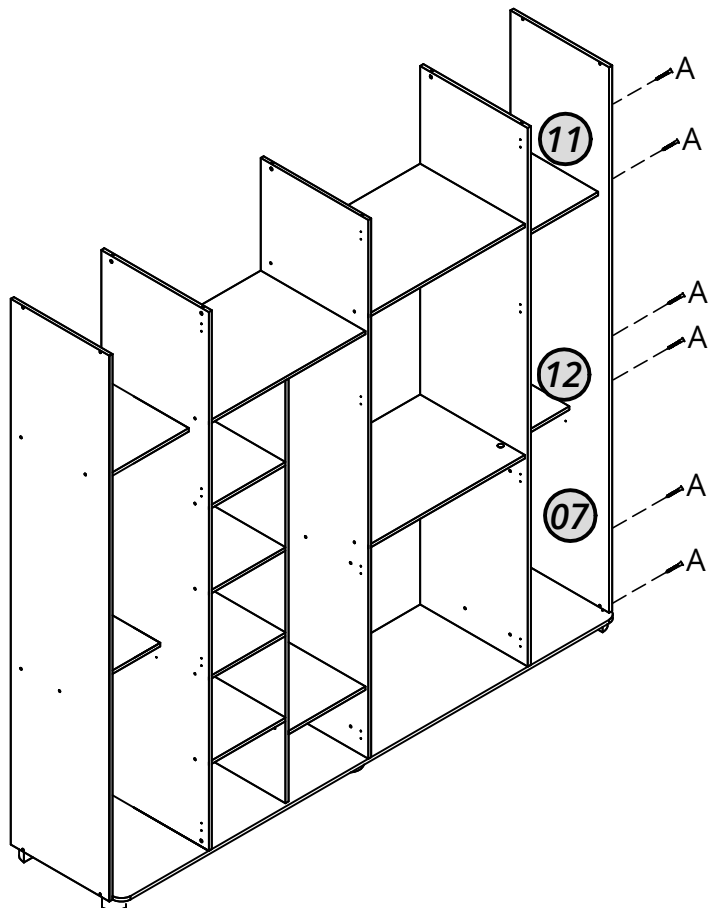
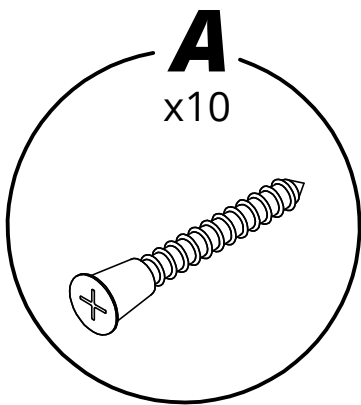
04



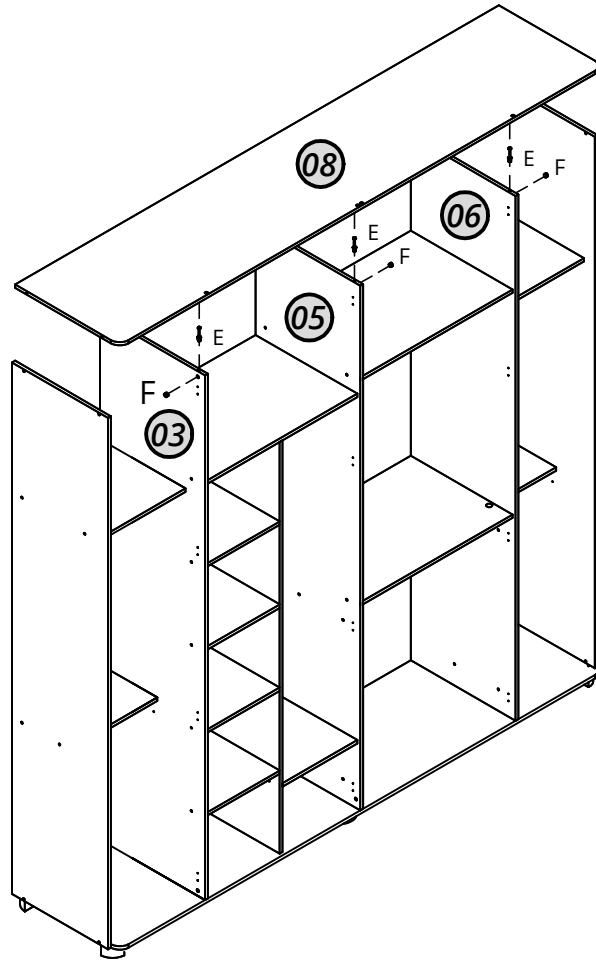
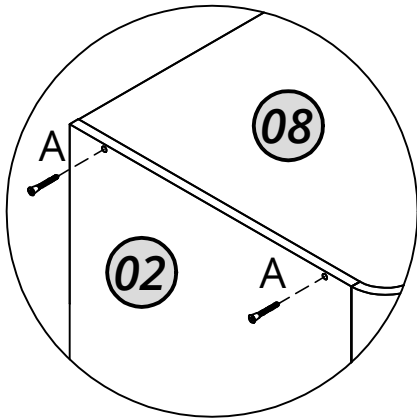
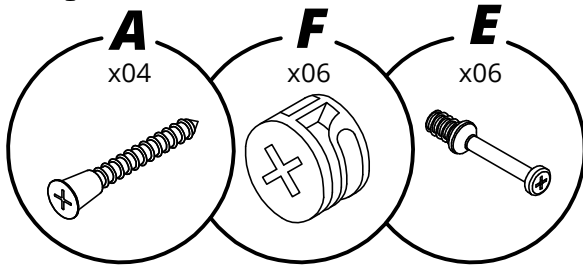
05



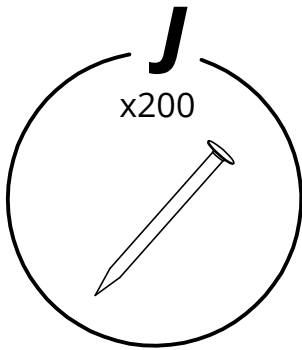
06



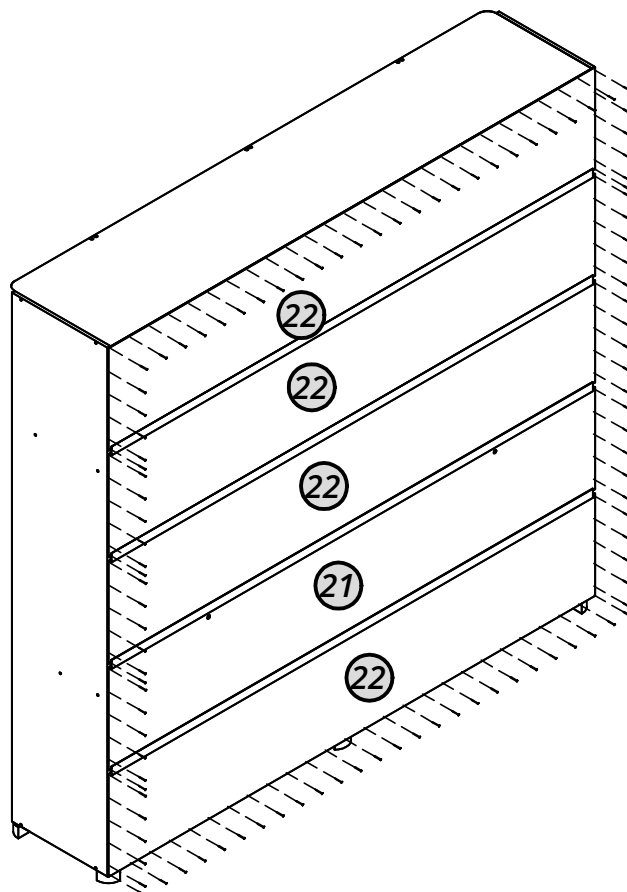
07



08



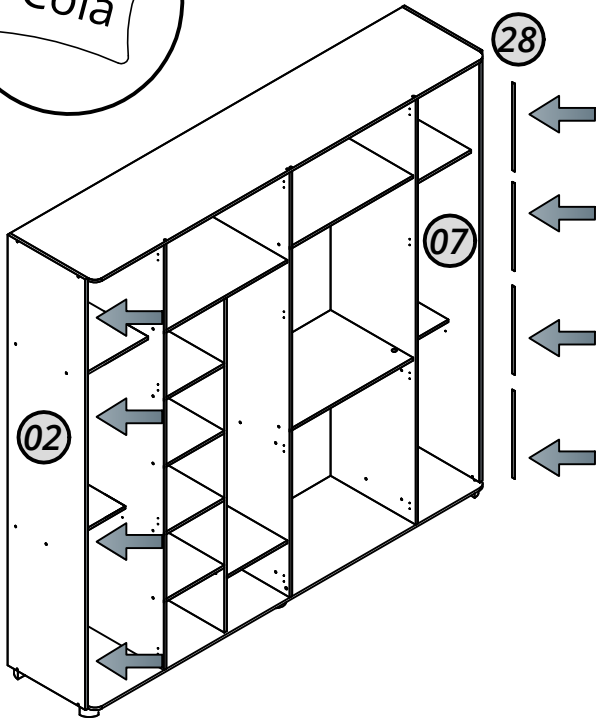
- *Orientamos pregar os fundos nas prateleiras também.*
- *También recomendamos clavar la parte inferior a los estantes.*
- *We recommend nailing the bottoms to the shelves as well.*



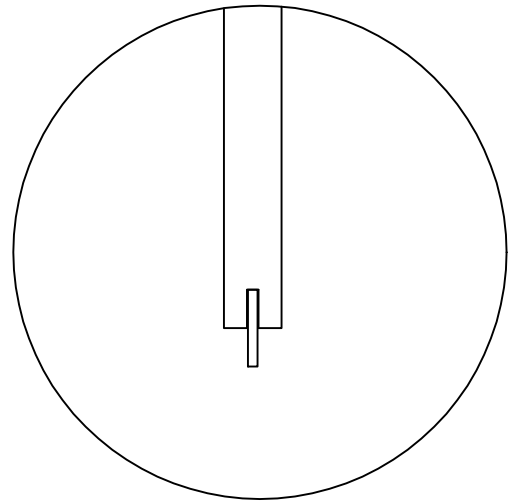
09

P

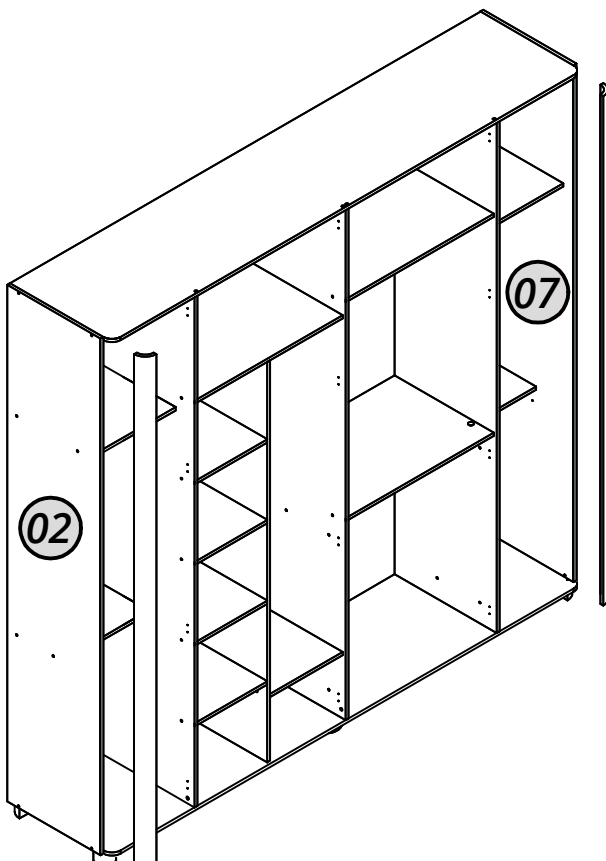
Cola



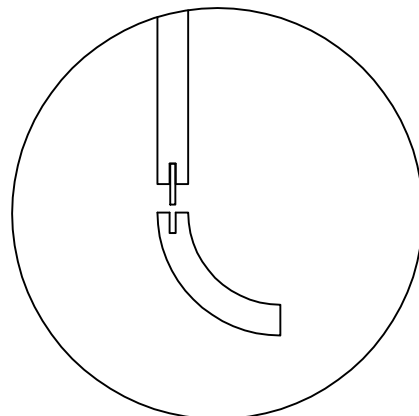
- Aplique cola no canal das laterais nº2 e nº7 e encaixe 4 trava da curva em cada uma.
- Aplique pegamento al canal en los lados 2 y 7 y coloque 4 trabas curvas en cada uno.
- Apply glue to the channel on sides 2 and 7 and fit 4 curve locks into each one.



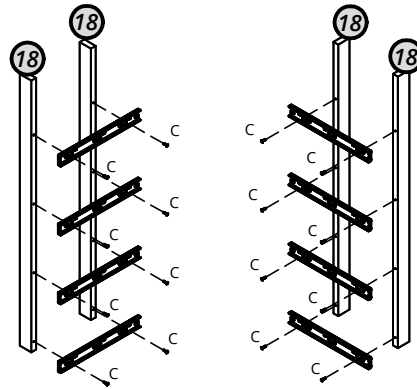
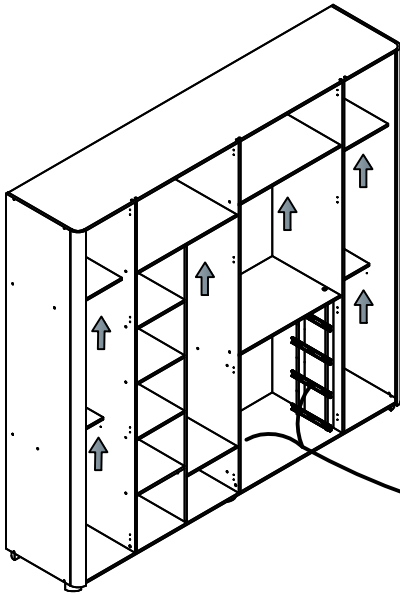
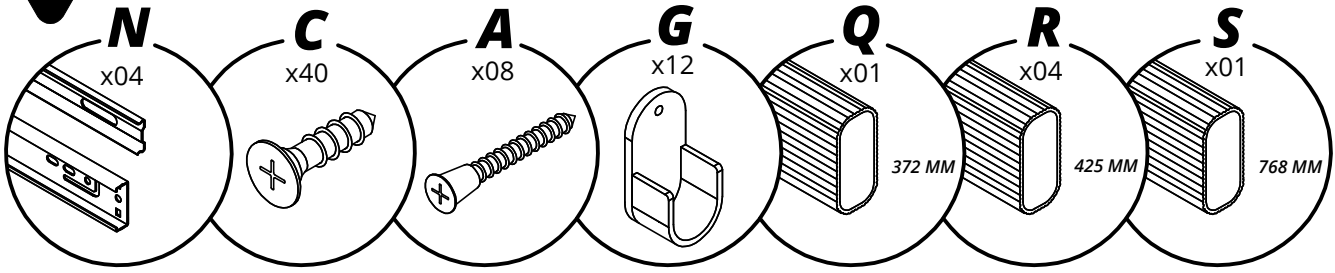
10



- Encaixe a curva na lateral. Como mostra a imagem.
- Coloca la curva a los lados. Como muestra la imagen.
- Place the curve on the sides. As the image shows.

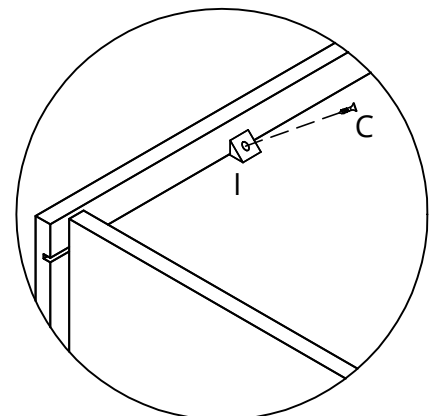
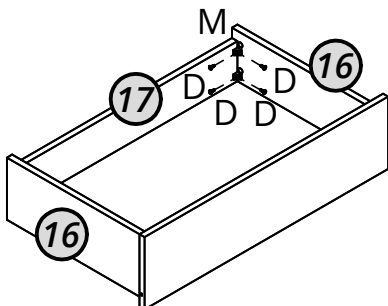
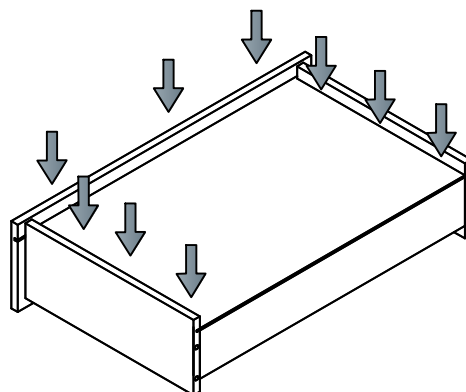
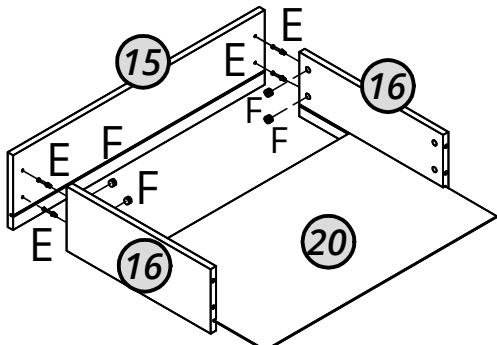
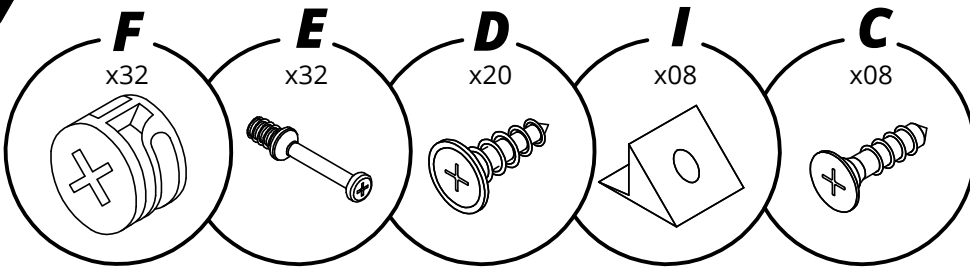


11

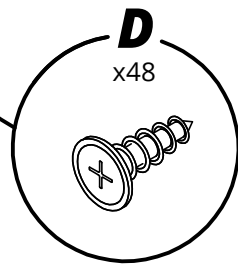
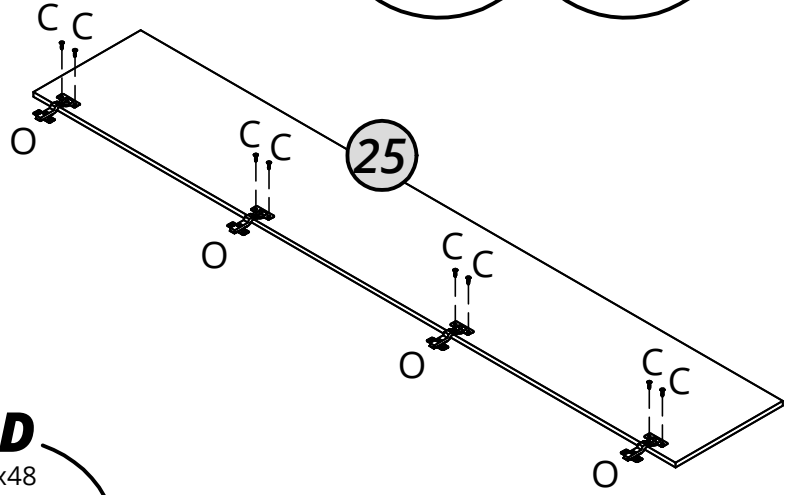
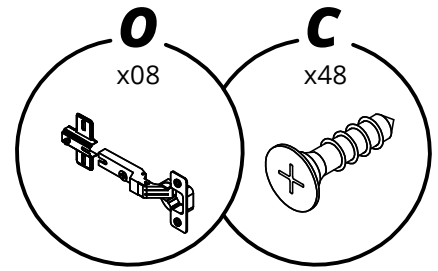
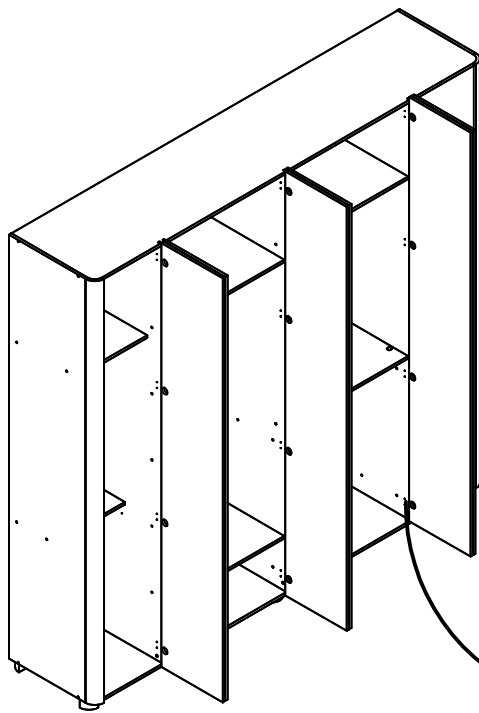


- Fixar o distanciador nas divisórias.
- Fije el espaciador a los divisores.
- Attach the spacer to the dividers.

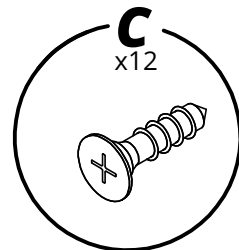
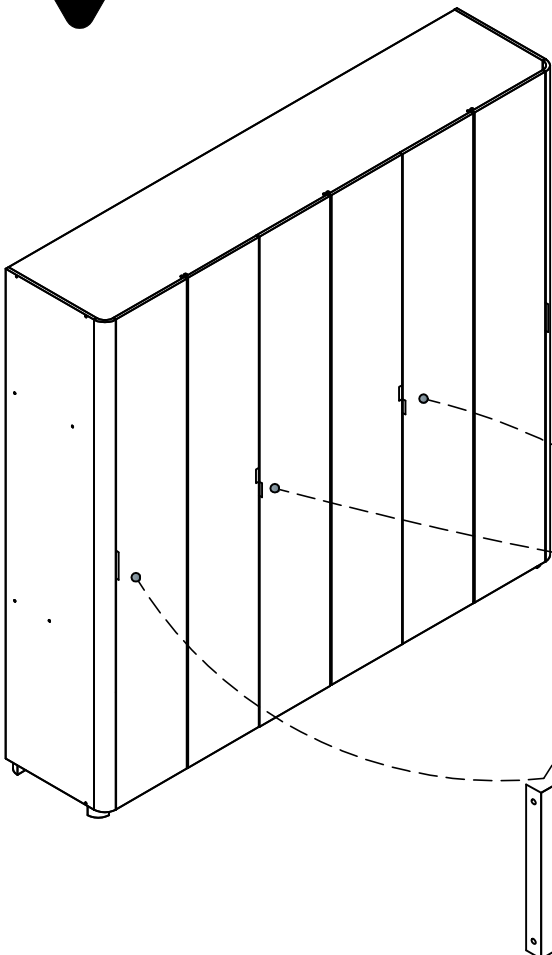
12



13



14



25

Altura dos puxadores é definida pelo montador. Atente-se para ficar todos alinhados.

La altura del mango la define el ensamblador. Asegúrese de que todos permanezcan alineados.

Handle height is defined by the assembler. Make sure everyone stays aligned.

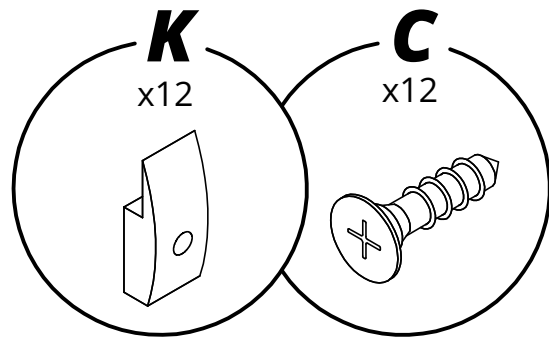
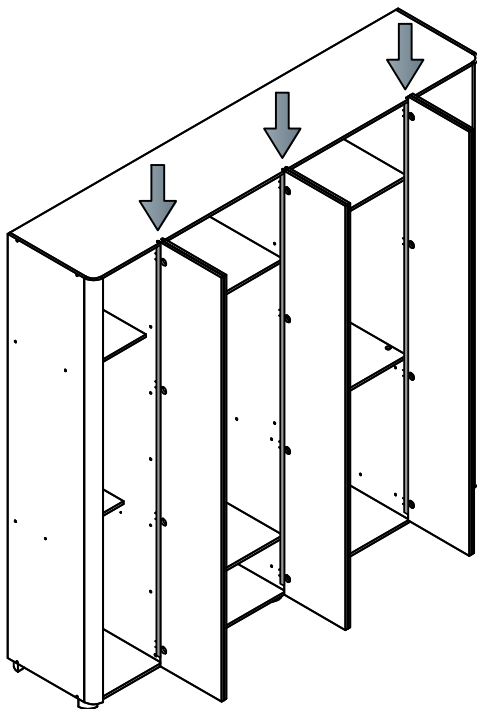
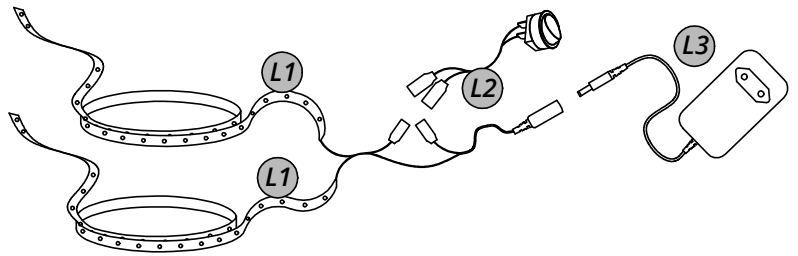
Os puxadores maiores é nas portas laterais e os menores nas portas centrais.

Los tiradores más grandes están en las puertas laterales y los más pequeños en las puertas centrales.

The larger handles are on the side doors and the smaller ones on the central doors.

INSTALAÇÃO DO KIT LED

- *Passa a fita led pelo furo no tampo e cole nas divisórias.*
- *Pasa la tira de LED por el agujero de la parte superior y pégala a los divisores.*
- *Pass the LED strip through the hole in the top and stick it to the dividers.*



- *Utilize o acessório acima para fixar/organizar a fiação do LED.*
- *Utilice el accesorio anterior para arreglar/organizar el cableado del LED.*
- *Use the accessory above to fix/organize the LED wiring.*

- *Instale o botão do LED na prateleira.*
- *Instale el botón LED en el estante.*
- *Install the LED button on the shelf.*

