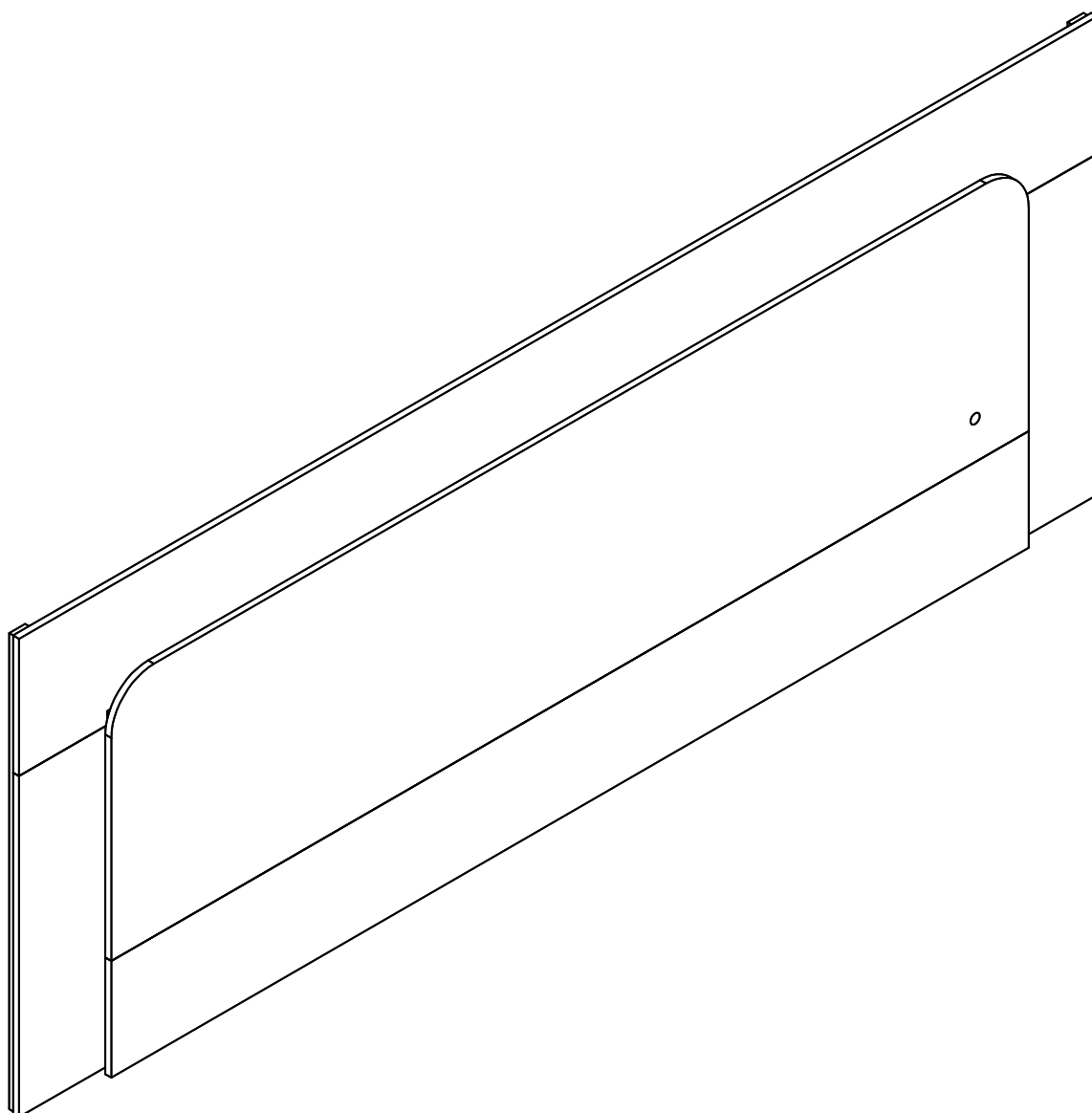
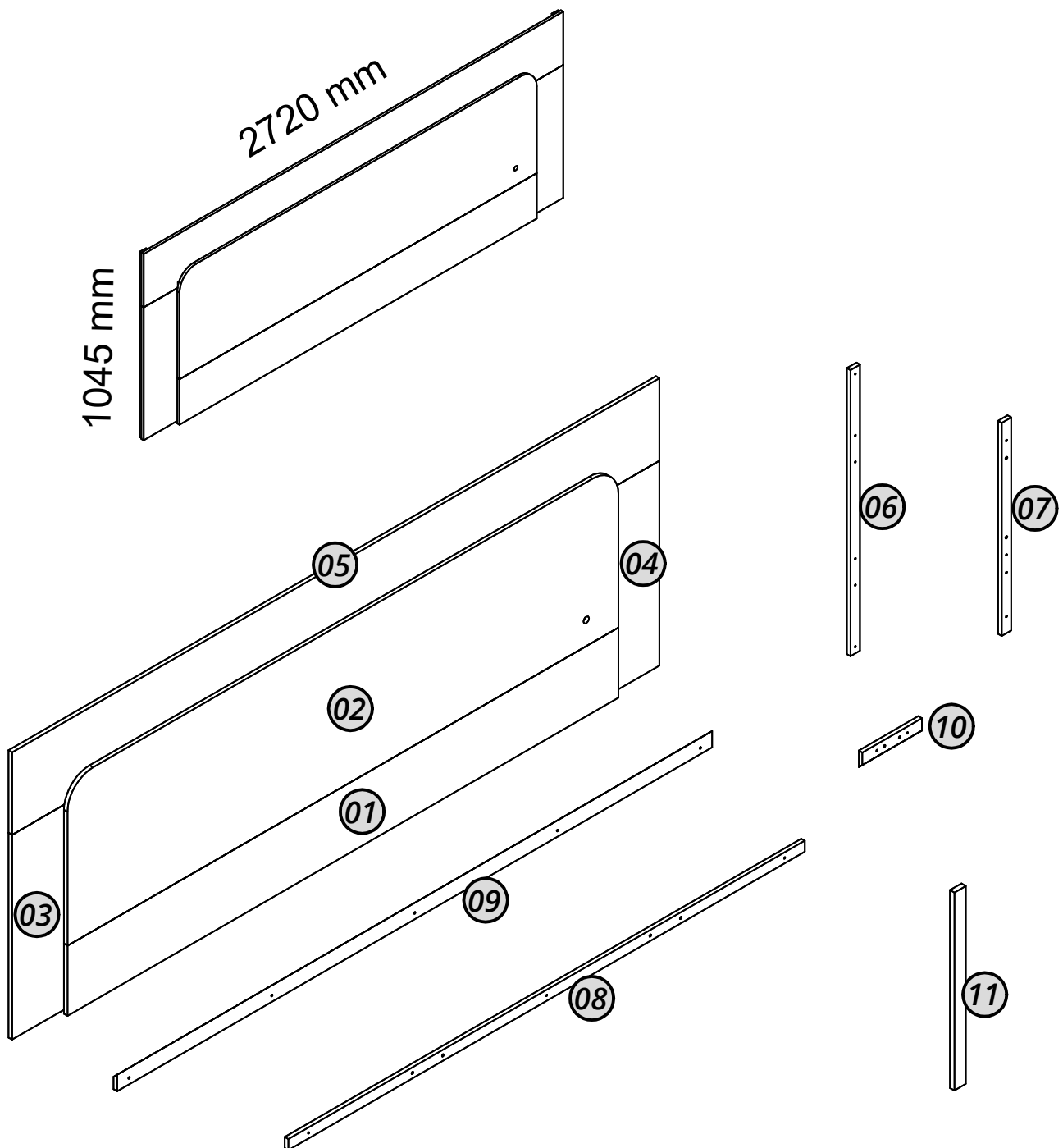




cbox | panel | headbord

INNOVA CBOX





Nº	CÓD.	PEÇAS	PIEZAS	PARTS	MEDIDA/SIZE	QTD.	VOL.
01	08578	Painel frontal inferior	Panel frontal inferior	Lower front panel	2315x255x15	01	1/1
02	08577	Painel frontal superior	Panel frontal superior	Top front panel	2320x605x15	01	1/1
03	08580	Painel lateral traseiro esquerdo	Panel lateral trasero izquierdo	Left rear side panel	745x300x15	01	1/1
04	08581	Painel lateral traseiro direito	Panel lateral trasero derecho	Right rear side panel	745x300x15	01	1/1
05	08579	Painel superior traseiro	Panel superior trasero	Rear top panel	2720x300x15	01	1/1
06	08584	Régua traseira lateral	Regla lateral trasera	Side rear ruler	1040x40x15	02	1/1
07	08583	Régua frontal menor	Regla frontal más pequeña	Smaller front ruler	775x40x15	03	1/1
08	08582	Régua frontal maior	Regla frontal más grande	Larger front ruler	2170x40x15	01	1/1
09	08585	Régua meia esquadria maior	Regla de media inglete más grande	Larger half miter ruler	2500x110x15	01	1/1
10	08586	Régua meia esquadria menor	Regla de inglete más pequeña	Smaller miter ruler	250x110x15	08	1/1
11	08587	Gabarito	Plantilla	Template	600x40x15	01	1/1

Recorte aqui e guarde seu certificado de garantia!

Certificado de garantia

A Gelius Indústria de Móveis confia na qualidade de seus produtos e por isso o garante pelo prazo de 90 dias para defeitos de fabricação em condições normais de uso.

Resultarão nula a garantia e sem efeito a cobertura, se o produto, (incluindo vidros e ou espelhos que o compõe):

- sofrer dano provocado por acidente, agente da natureza.
- uso indevido ou maus tratos como arrastar, subir em cima, colocar produtos com excesso de peso).
- não utilizado para os fins a que se destina.
- conter manchas provocadas por uso de produtos químicos em sua limpeza.
- excesso de umidade ou água.

Ao detectar qualquer defeito em seu móvel, entre em contato com a loja onde foi efetuada a compra. A comprovação de que o móvel a ser consertado ou substituído encontra-se dentro do prazo de garantia é de total responsabilidade do fabricante e deve ser feita mediante a apresentação desse certificado corretamente preenchido e sem rasuras ou resalvas.

Cuidados com seu móvel Gelius!

- para limpeza do seu móvel, utilize apenas pano macio e seco.
- jamais limpe-o com palha de aço, álcool ou qualquer outro produto químico ou abrasivos, óleos de peroba ou produtos do gênero.
- evite deixá-lo sob raios solares ou chuva.
- ao transportar o seu móvel Gelius, prenda-o firmemente para que não ocorra quedas indesejáveis.

Seguindo corretamente as informações acima, você conservará por muito mais tempo o seu móvel Gelius!

GARANTIA DO CLIENTE:

Cliente: _____

Rua: _____ Nº: _____ Bairro: _____

Cidade: _____ UF: _____ Loja onde comprou: _____

Data da compra: ____/____/____ Nota Fiscal: _____

Data da reclamação na loja: ____/____/____

Defeito constante: _____

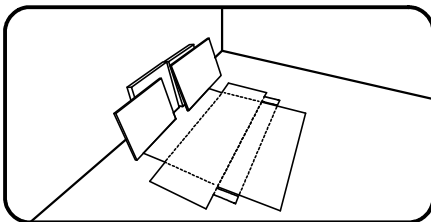
Recomendações | Recomendaciones | Recommendations

Atenção
 Atención
 Attention

Este produto deve ser montado por um profissional.

Este producto debe ser ensamblado por un profesional.

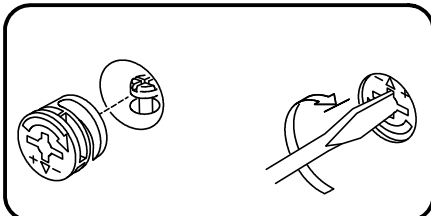
This product must be assembled by a professional.



Antes de começar a montagem prepare o ambiente, deixando-o completamente limpo e com bom espaço para iniciar o trabalho. Utilize o papelão da própria embalagem para separar e apoiar as peças retiradas da caixa.

Antes de comenzar el montaje preparar el ambiente, dejandolo completamente limpio y con bueno spacio para comenzar el trabajo. Utilice el cartón de la embalaje para separar y apoyan las piezas desmontadas de las cajas.

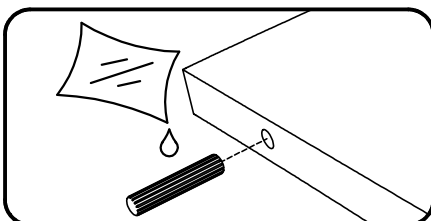
Prepare the room before starting the assembly, leaving it completely clean and the area in good condition to start the work. Use the cardboard of the packaging to separate and support the parts removed from the boxes.



Como usar o acessório Pino e Tambor Minifix (quando utilizado no produto).

Como usar el herraje Pino y Tambor Minifix (cuando se usa en el producto).

How to use the Minifix Set (when used in the product).

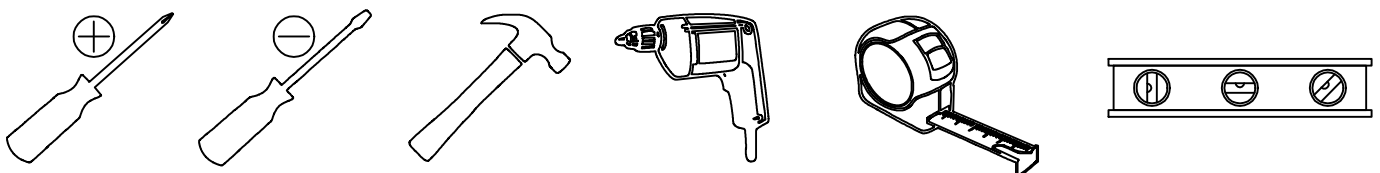


Aplicar cola nas cavilhas de madeira (quando utilizado no produto).

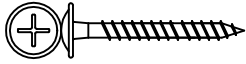
Aplicar pegamento a las clavijas de madera (cuando se usa en el producto).

Apply glues to the wooden dowels (when used in the product).

Ferramentas recomendadas para montagem | Herramientas de montaje recomendadas | Recommended tools



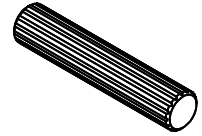
Acessórios e ferragens | Herrajes | Hardware



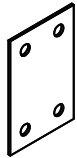
A - cód. 30000843 049 un.



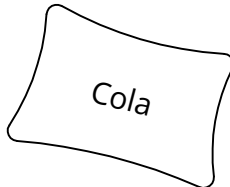
B - cód. 30000711 032 un.



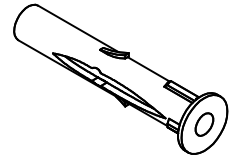
C - cód. 30000770 022 un.



D - cód. 30009065 008 un.



E - cód. 30000790 001 un.

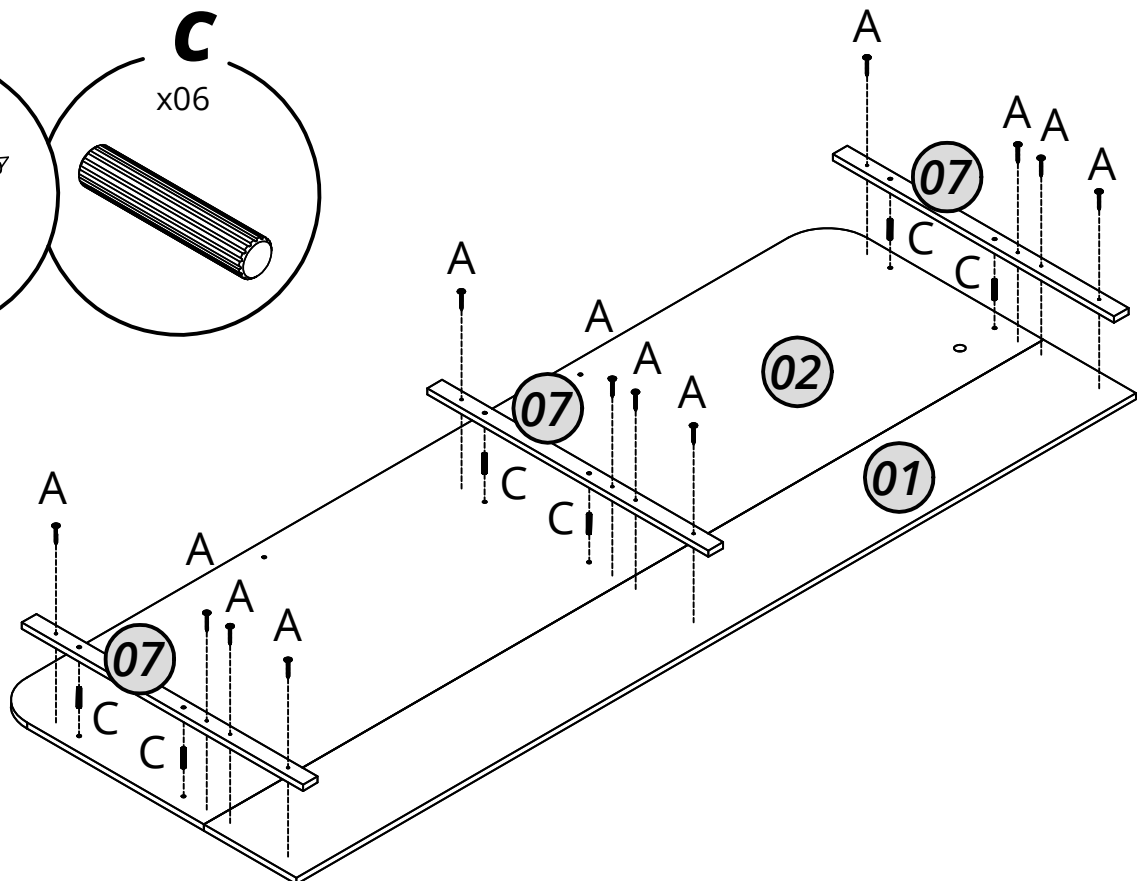
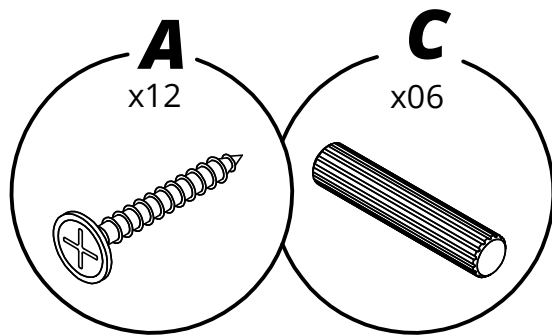


F - cód. 30011974 009 un.

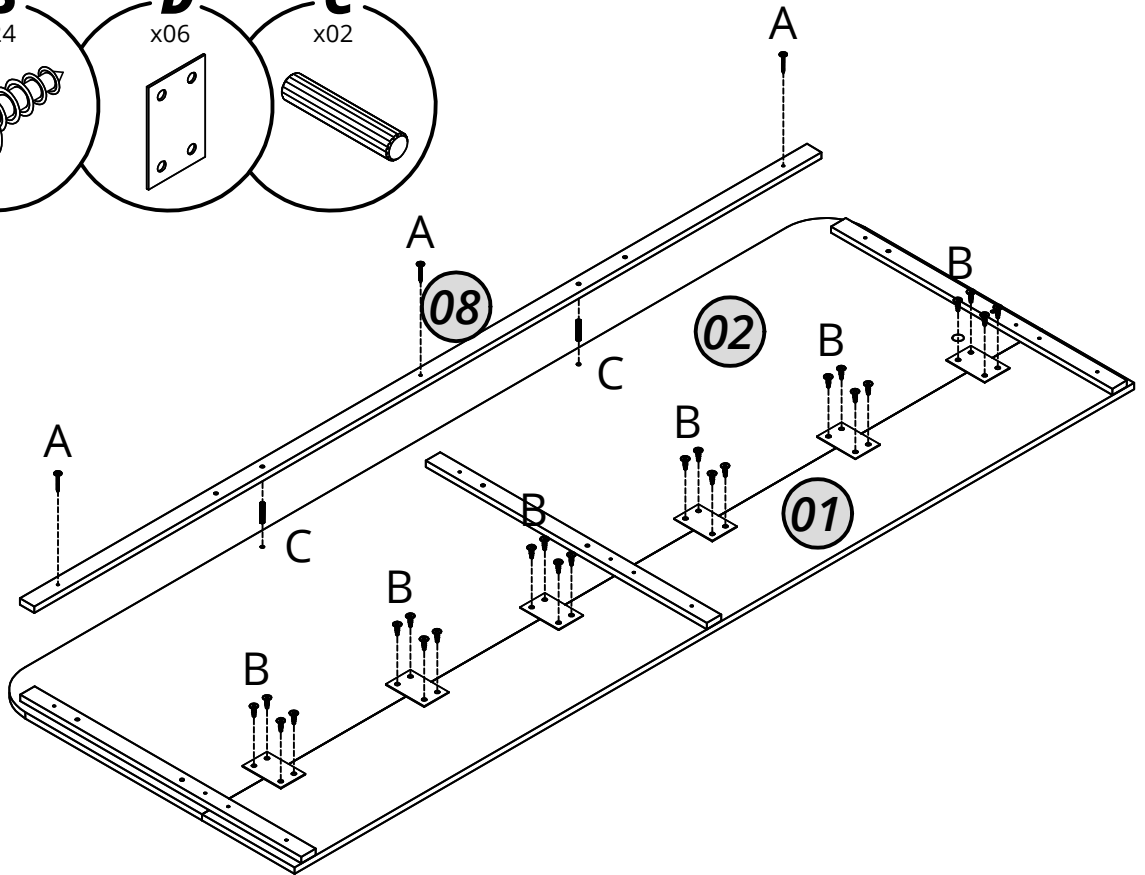
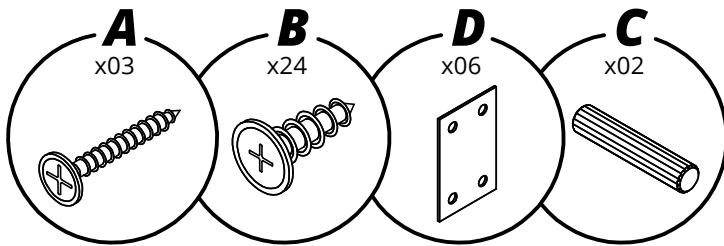


G - cód. 30017472 009 un.

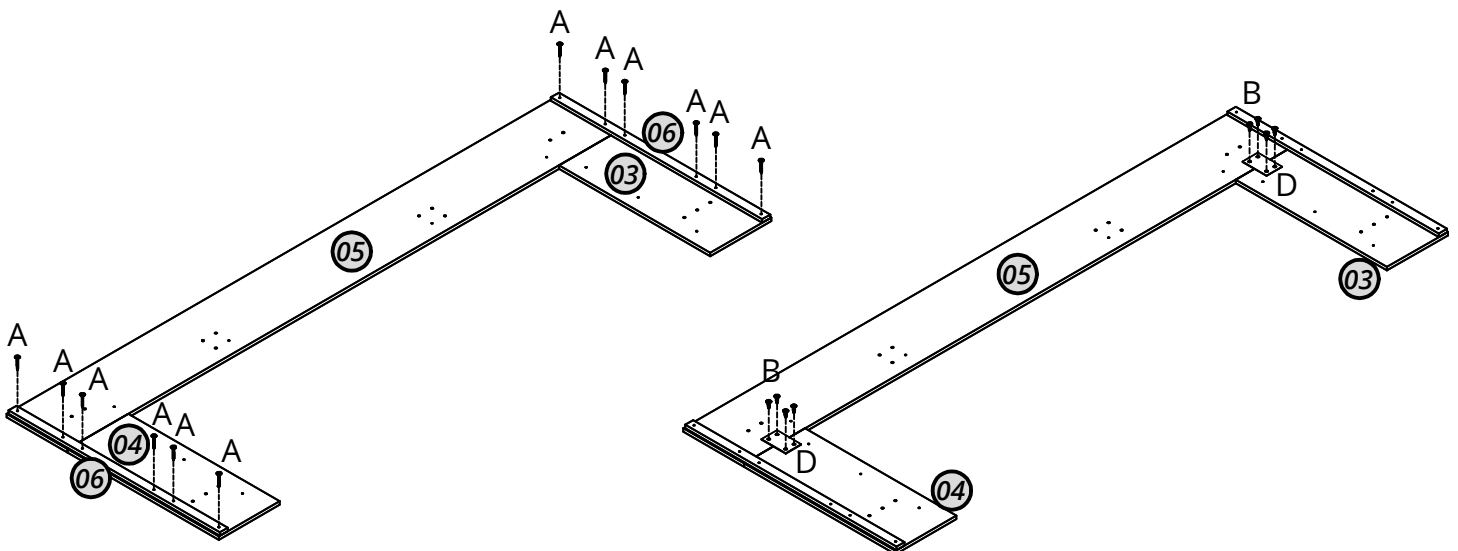
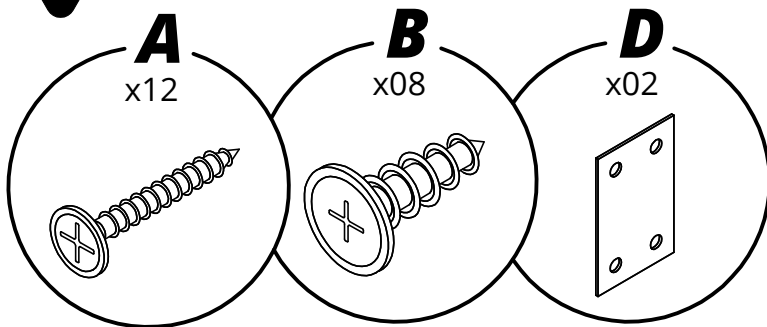
01



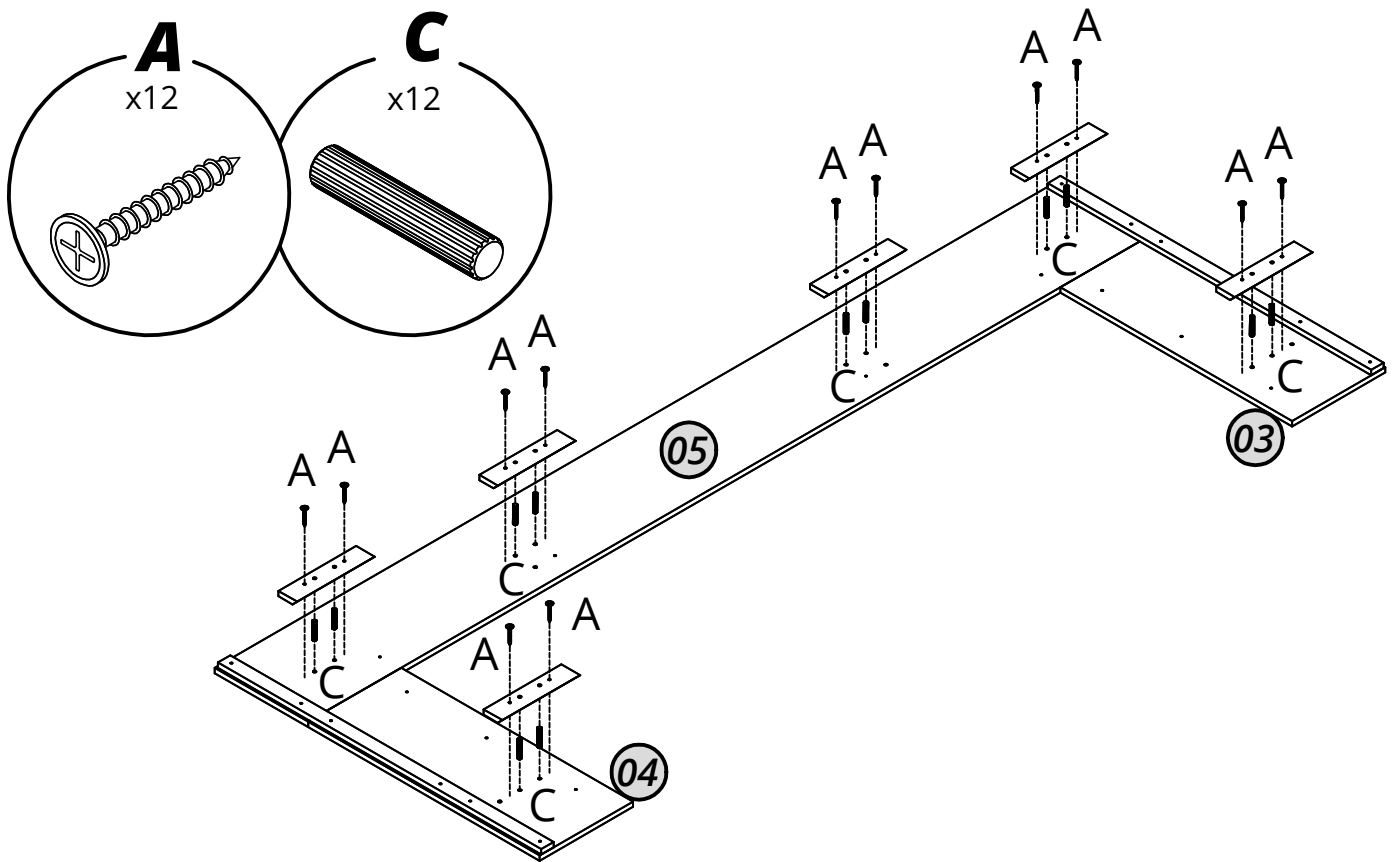
02



03

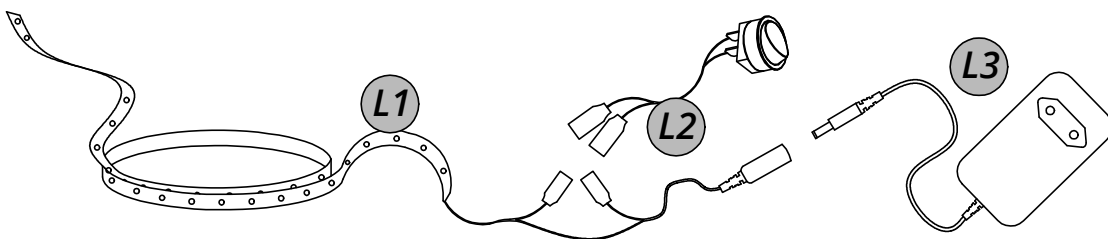


04



05

INSTALAÇÃO DO KIT LED

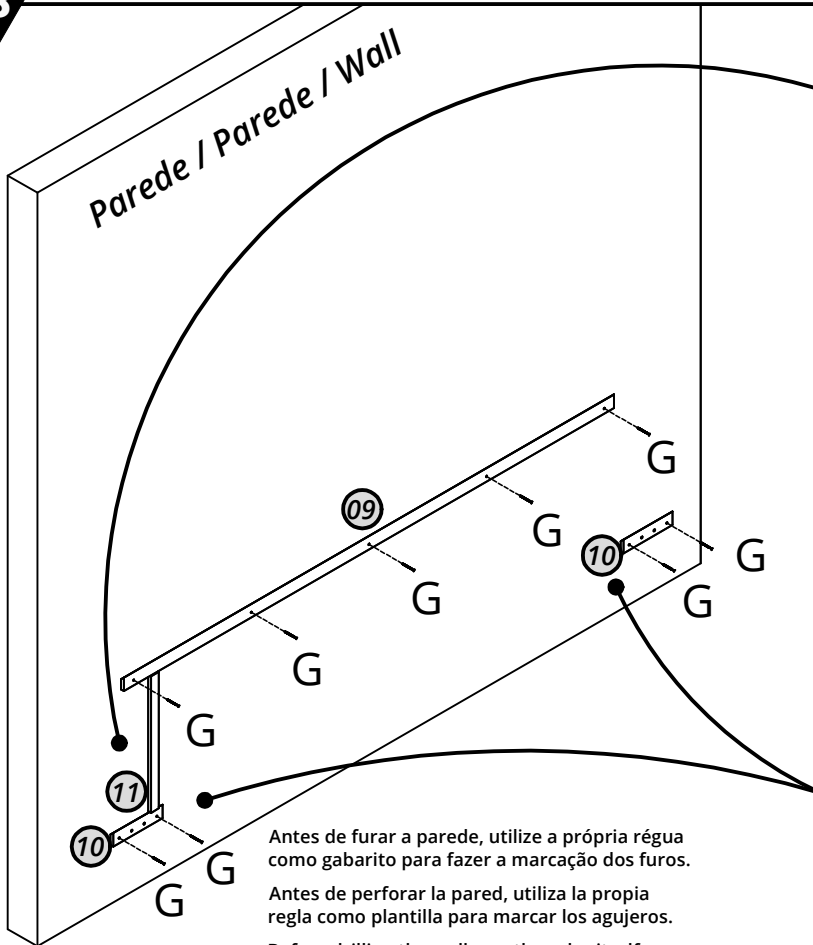


Retire a película protetora da fita dupla face e inicie a colagem da fita de led na parte de cima das peças nº 07 e 08.

Retire la película protectora de la cinta de doble cara y comience a pegar la tira de LED encima de las piezas nº 07 y 08.

Remove the protective film from the double-sided tape and start sticking the LED strip on top of parts nº 07 and 08.

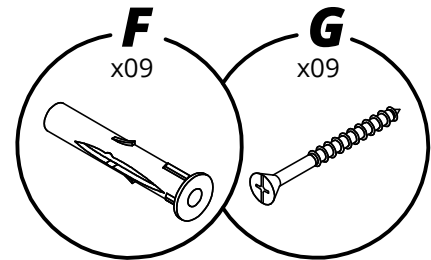
08



Para fixar a segunda régua utilize o gabarito, como mostra na imagem.

Para fijar la segunda regla, utilice la plantilla, como se muestra en la imagen.

To fix the second ruler, use the template, as shown in the image.



A altura do chão até a primeira régua é definida pelo cliente.

La altura desde el suelo hasta la primera regla la define el cliente.

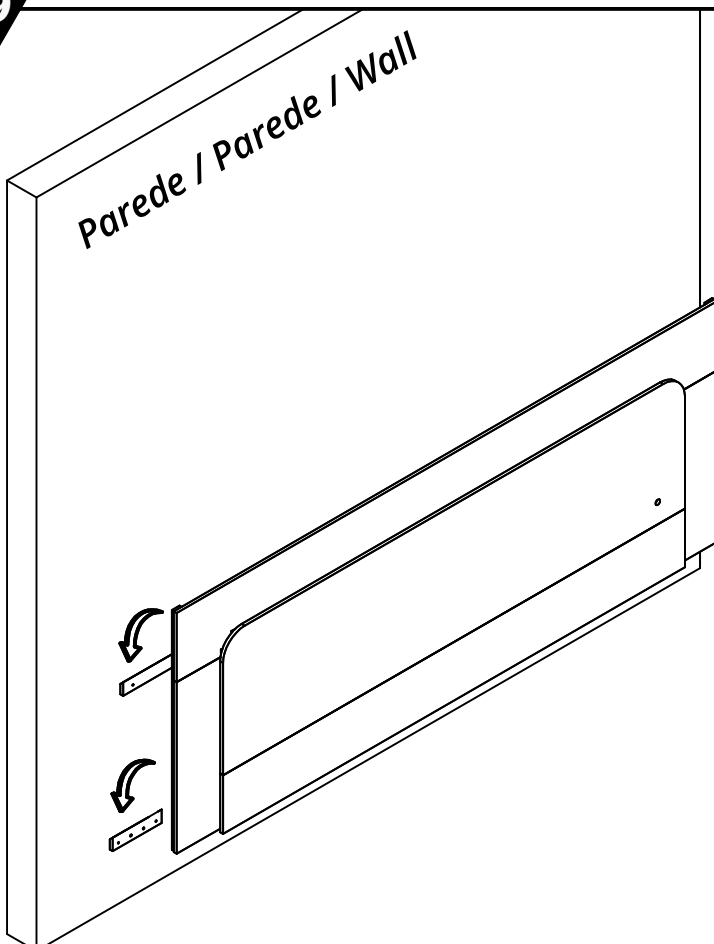
The height from the floor to the first ruler is defined by the customer.

Antes de furar a parede, utilize a própria régua como gabarito para fazer a marcação dos furos.

Antes de perforar la pared, utiliza la propia regla como plantilla para marcar los agujeros.

Before drilling the wall, use the ruler itself as a template to mark the holes.

09



Encaixe a cabeceira na parede.

Coloca el cabecero en la pared.

Fit the headboard to the wall.

Agora que você já comprou o seu móvel, ele merece ser montado do jeito certo.

Erros de montagem causam mais de **60%** dos danos em móveis.

Por que contratar?

Tranquilidade do **início ao fim** da montagem



PROFISSIONAIS QUALIFICADOS

Especialistas certificados na **MadeiraMadeira Serviços**.



FERRAMENTAS PROFISSIONAIS

que **protegem** seus móveis.



AGENDAMENTO EM 24 HORAS

escolha a data e o turno **ideais para** você.



GARANTIA DE 3 MESES

de cobertura **completa**.

Mais de 1 MILHÃO DE MONTAGENS
★ com avaliação **4.7** ★

Mariana S., São Paulo

"Chegaram no horário e montaram tudo rapidamente. Serviço incrível!"



Carlos R., Belo Horizonte

"Tentei montar sozinho e foi um desastre. Com a **MadeiraMadeira Serviços** ficou perfeito."



Ana P., Rio de Janeiro

"Agendamento ágil e **montagem pontual e perfeita**. Recomendo demais!"



Agende agora pelo QR Code

Madeira**Madeira** Serviços · Atendimento em todo o Brasil



Escaneie o QRCode