

Nº	Cód.	Peças	Piezas	Parts	Medida / Size	Qtd.	Vol.
01	06722	Base	Base	Base	2700x595x15	01	03
02	06724	Lateral esquerda	Lateral izquierda	Left side	2340x595x15	01	02
03	06726	Divisória esquerda	División izquierda	Left division	2182x576x15	01	02
04	06727	Divisória direita	Division derecha	Right division	2182x576x15	01	02
05	06725	Lateral direita	Lateral derecha	Right side	2340x595x15	01	02
06	06723	Tampo	Cubierta	Top	2700x576x15	01	03
07	06728	Prateleira	Estante	Shelf	890x535x15	05	04
08	06729	Prateleira do calceiro	Estante calceiro	Calceiro shelf	890x292x15	02	04
09	06730	Portas	Puertas	Doors	2190x448x15	06 ou 04	01
09	06730	Portas (versão Ripado)	Puertas	Doors	2190x448x27	02	01
10	06733	Rodapé traseiro	Rodapíe trasero	Lower rear crossbar	2700x66x15	01	03
11	06734	Trava de rodapé	Traba del rodapíe	Smaller crossbar	580x66x15	04	03
12	06735	Moldura superior	Cubierta superior	Upper frame	2728x70x18	01	03
13	06736	Moldura inferior	Cubierta inferior	Lower frame	2728x70x18	01	03
14	06737	Distanciador de corredeiras	Espaciador del corredera	Slide of Spacer	883x42x18	04	03
15	*	Puxador	Tirador	Handle	670x20x15	06	01
15	*	Puxador (versão Ripado)	Tirador	Handle	2185x20x15	04	01
16	06739	Fundo traseiro	Fondo trasero	Rear bottom	903x535x2,5	12	03
17	06740	Fundo de gaveta	Fondo del cajone	Bottom of the drawer	764x405x2,5	04	02
18	06741	Kit nicho	Kit nicho	Kit niche		01	04
19	06731	Frente de gaveta	Frente del cajone	Front of drawer	820x185x15	04	04
20	06197	Lateral de gaveta	Lateral del cajone	Side panel of the drawer	400x155x15	08	04
21	06732	Contra fundo de gaveta	Trasero del cajone	Rear panel of the drawer	751x100x15	04	04
22	30016490	Kit pé	Kit pie	Kit foot		08	04

Recorte aqui e guarde seu certificado de garantia!

## Certificado de garantia

A Gelius Indústria de Móveis confia na qualidade de seus produtos e por isso o garante pelo prazo de 90 dias para defeitos de fabricação em condições normais de uso.

Resultarão nula a garantia e sem efeito a cobertura, se o produto, (incluindo vidros e ou espelhos que o compõe):

- sofrer dano provocado por acidente, agente da natureza.
- uso indevido ou maus tratos como arrastar, subir em cima, colocar produtos com excesso de peso).
- não utilizado para os fins a que se destina.
- conter manchas provocadas por uso de produtos químicos em sua limpeza.
- excesso de umidade ou água.

Ao detectar qualquer defeito em seu móvel, entre em contato com a loja onde foi efetuada a compra. A comprovação de que o móvel a ser consertado ou substituído encontra-se dentro do prazo de garantia é de total responsabilidade do fabricante e deve ser feita mediante a apresentação desse certificado corretamente preenchido e sem rasuras ou ressalvas.

**Cuidados com seu móvel Gelius!**

- para limpeza do seu móvel, utilize apenas pano macio e seco.
- jamais limpe-o com palha de aço, álcool ou qualquer outro produto químico ou abrasivos, óleos de peroba ou produtos do gênero.
- evite deixá-lo sob raios solares ou chuva.
- ao transportar o seu móvel Gelius, prenda-o firmemente para que não ocorra quedas indesejáveis.

Seguindo corretamente as informações acima, você conservará por muito mais tempo o seu móvel Gelius!

**GARANTIA DO CLIENTE:**

Cliente: \_\_\_\_\_

Rua: \_\_\_\_\_ Nº: \_\_\_\_\_ Bairro: \_\_\_\_\_

Cidade: \_\_\_\_\_ UF: \_\_\_\_\_ Loja onde comprou: \_\_\_\_\_

Data da compra: \_\_\_\_/\_\_\_\_/\_\_\_\_ Nota Fiscal: \_\_\_\_\_

Data da reclamação na loja: \_\_\_\_/\_\_\_\_/\_\_\_\_

Defeito constante: \_\_\_\_\_

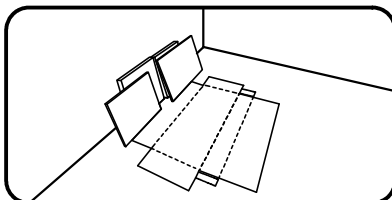
### Recomendações | Recomendaciones | Recommendations

**Atenção**  
Atención  
Attention

**Este produto deve ser montado por um profissional.**

Este producto debe ser ensamblado por un profesional.

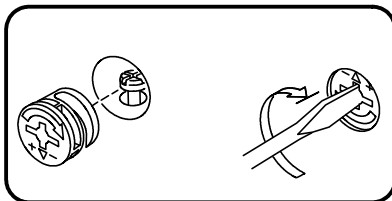
This product must be assembled by a professional.



**Antes de começar a montagem prepare o ambiente, deixando-o completamente limpo e com bom espaço para iniciar o trabalho. Utilize o papelão da própria embalagem para separar e apoiar as peças retiradas da caixa.**

Antes de comenzar el montaje preparar el ambiente, dejandolo completamente limpio y con buen espacio para comenzar el trabajo. Utilice el cartón de la embalaje para separar y apoyar las piezas desmontadas de las cajas.

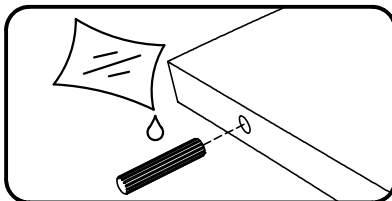
Prepare the room before starting the assembly, leaving it completely clean and the area in good condition to start the work. Use the cardboard of the packaging to separate and support the parts removed from the boxes.



**Como usar o acessório Pino e Tambor Minifix (quando utilizado no produto).**

Como usar el herraje Pino y Tambor Minifix (cuando se usa en el producto).

How to use the Minifix Set (when used in the product).

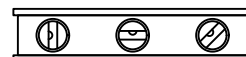
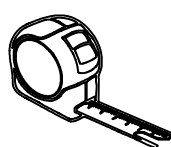
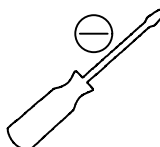
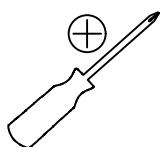


**Aplicar cola nas cavilhas de madeira (quando utilizado no produto).**

Aplicar pegamento a las clavijas de madera (cuando se usa en el producto).

Apply glues to the wooden dowels (when used in the product).

Ferramentas recomendadas para montagem | Herramientas de montaje recomendadas | Recommended tools



# ABSOLUT NEW

roupieiro | ropero | wardrobe

03

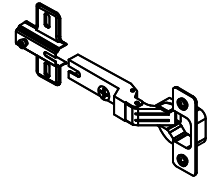
Acessórios e ferragens | Herrajes | Hardware



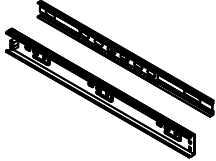
A) cód. 30014537 108 un.



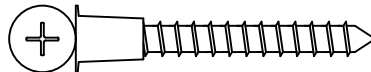
B) cód. 30014538 175 un.



C) cód. 30011837 02 kit (total = 24 unid.)



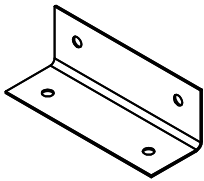
D) cód. 30013843 004 un.



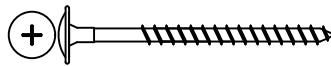
E) cód. 30008477 044 un.



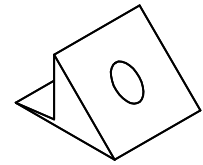
F) cód. 30010241 016 un.



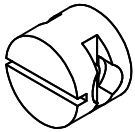
G) cód. 30003829 018 un.



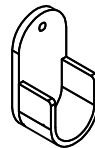
H) cód. 30016649 016 un.



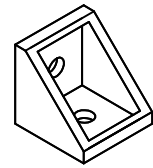
I) cód. 30001045 045 un.



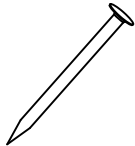
J) cód. 30008479 008 un.



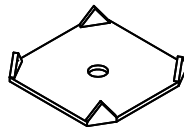
K) cód. 30001188 008 un.



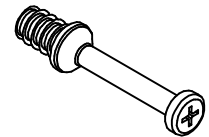
L) cód. 30015224 022 un.



M) cód. 30000783 100 un.



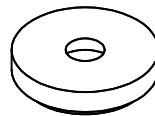
N) cód. 30001164 040 un.



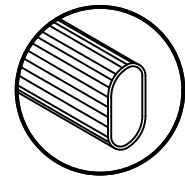
O) cód. 30006753 024 un.



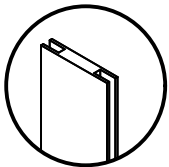
P) cód. 30001073 024 un.



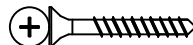
Q) cód. 30000853 008 un.



R) cód. 30005357 004 un.



S) cód. 07161 003 un.



T) cód. 30008869 016 un.

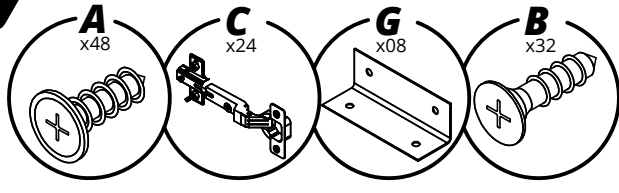


U) cód. 30000843 012 un.

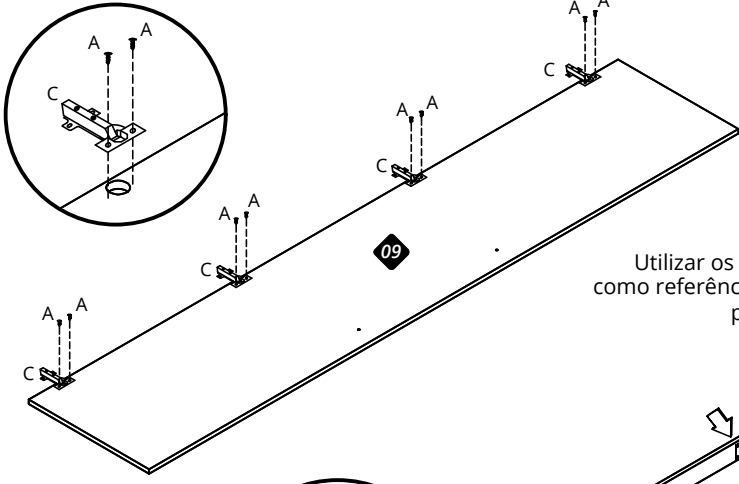
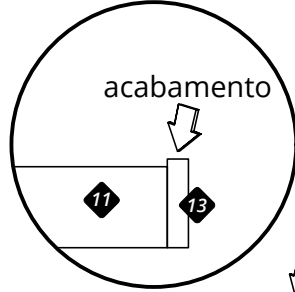
# ABSOLUT NEW

roupiro | ropero | wardrobe

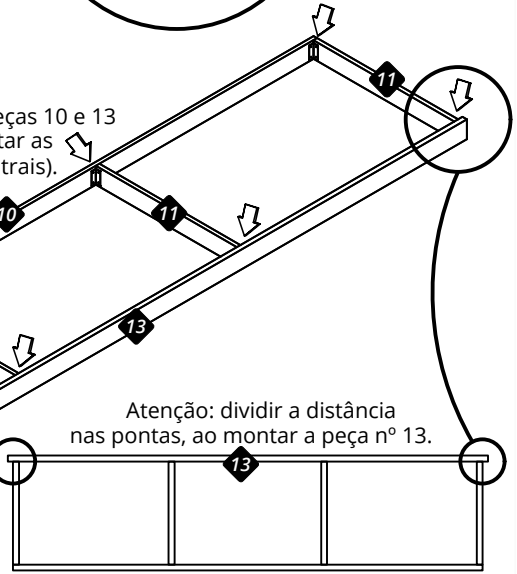
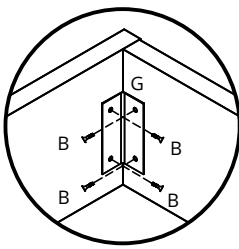
## 01



a moldura inferior (13) deve ser montada com o acabamento para cima conforme imagem abaixo.

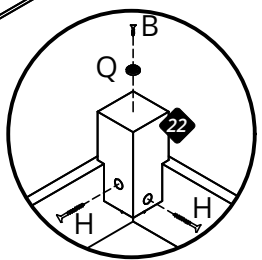
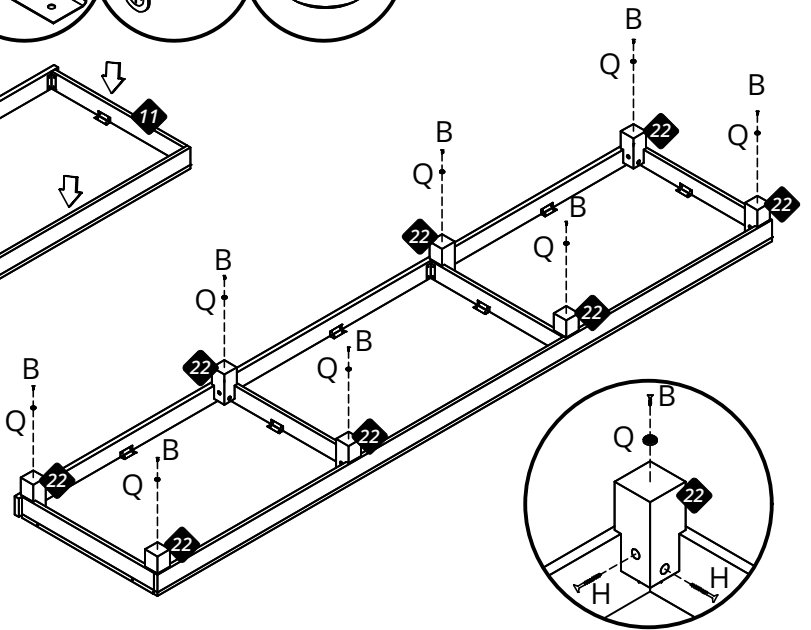
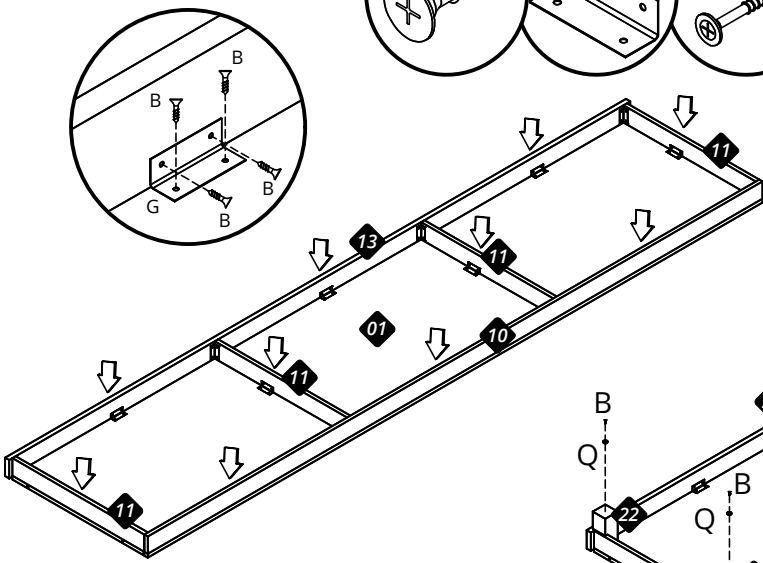
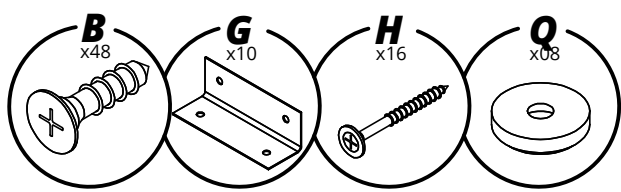


Utilizar os riscos nas peças 10 e 13 como referência para montar as peças 11 (centrais).



Atenção: dividir a distância nas pontas, ao montar a peça nº 13.

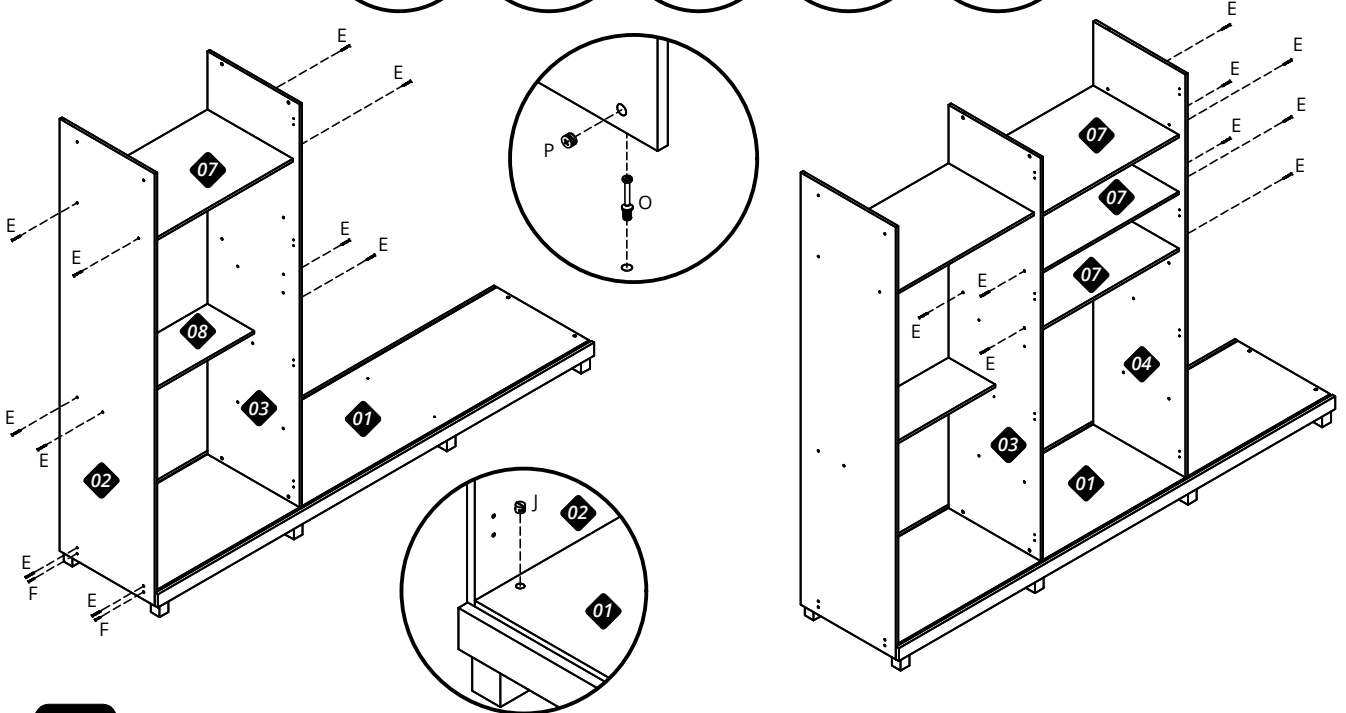
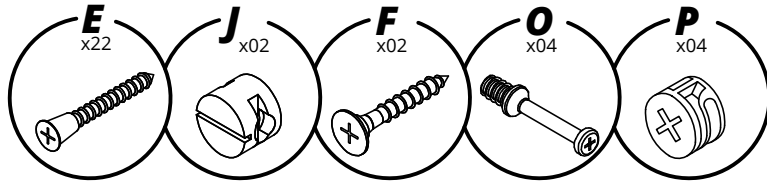
## 02



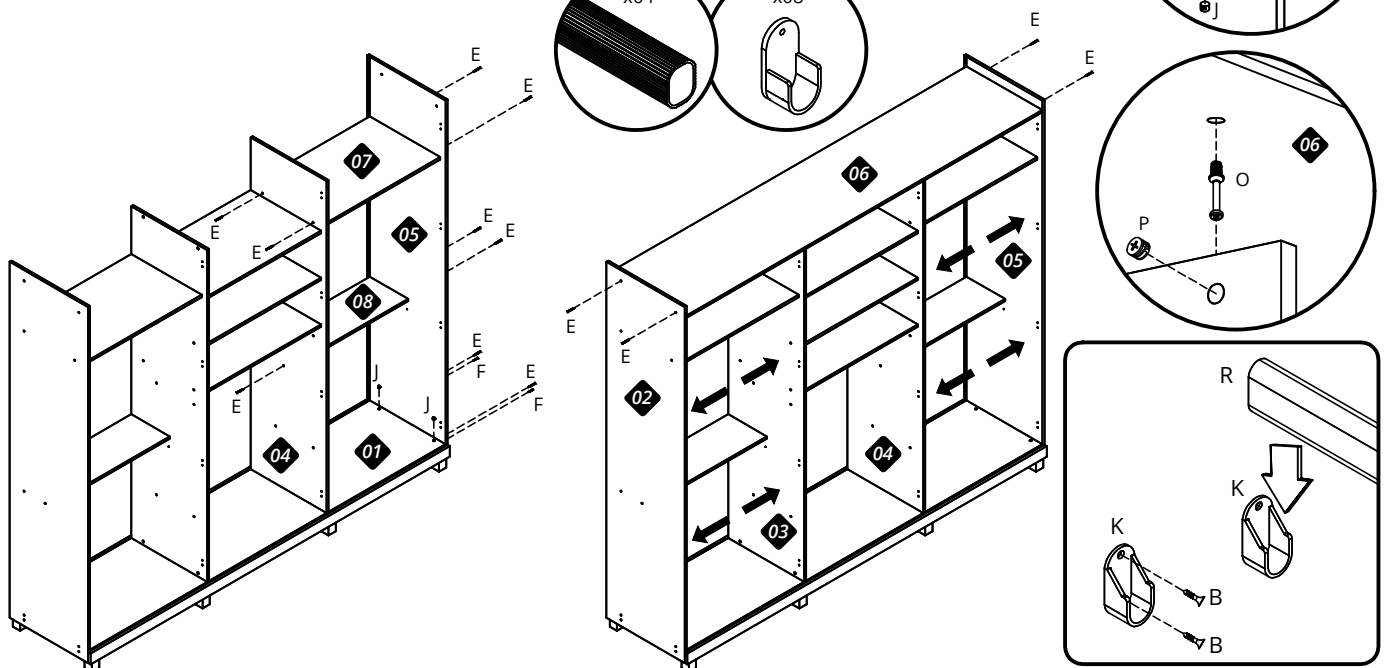
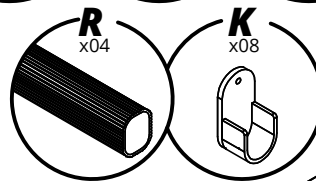
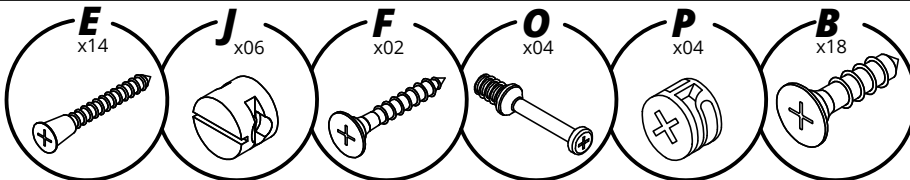
# ABSOLUT NEW

roupieiro | ropero | wardrobe

## 03



## 04

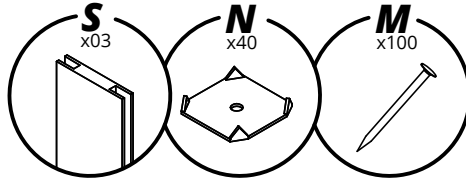


# ABSOLUT NEW

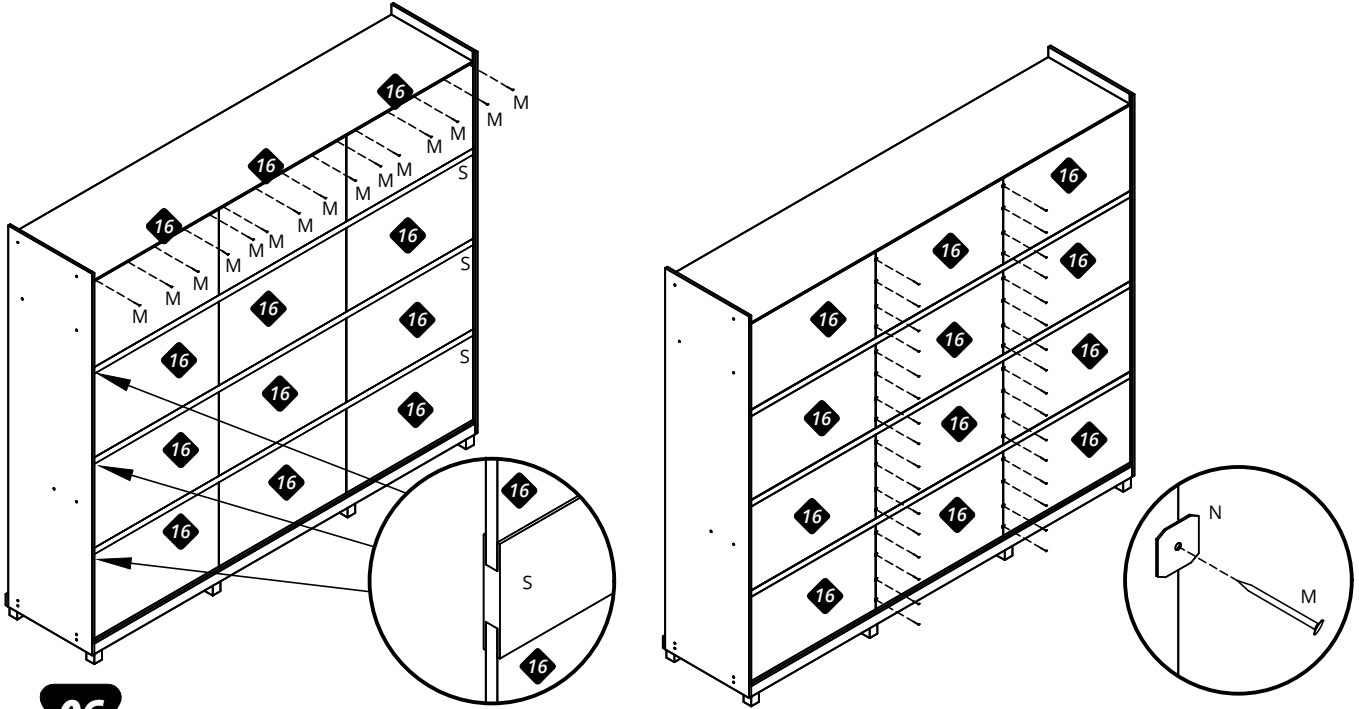
roupieiro | ropero | wardrobe

06

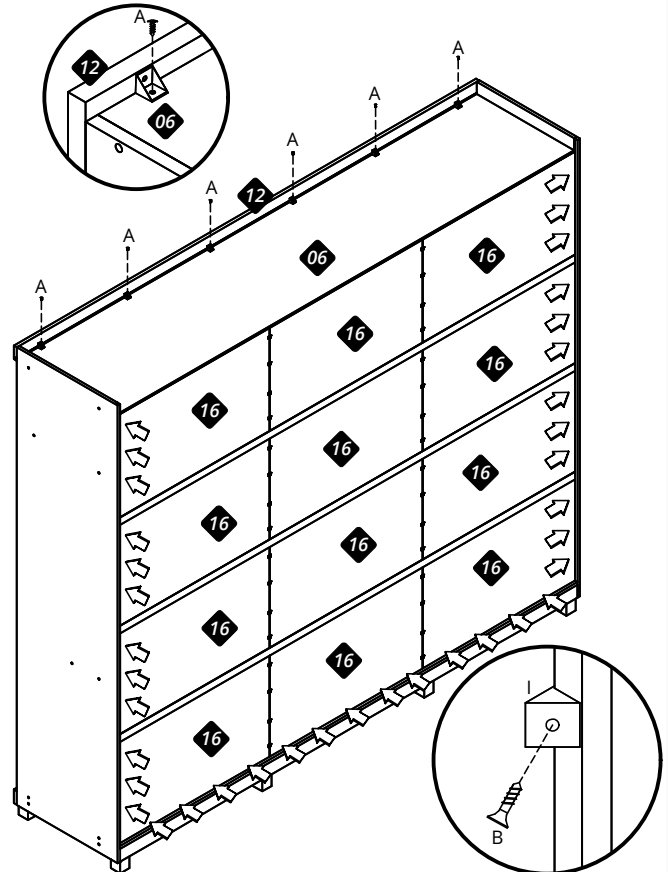
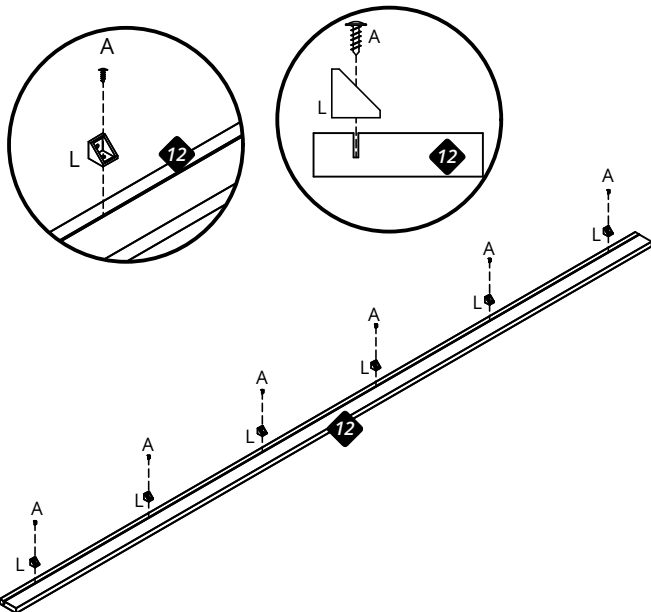
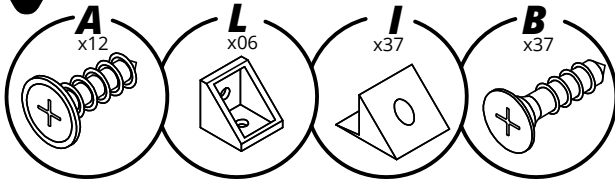
05



Atenção: Orientamos também, pregar os fundos nas prateleiras.



06

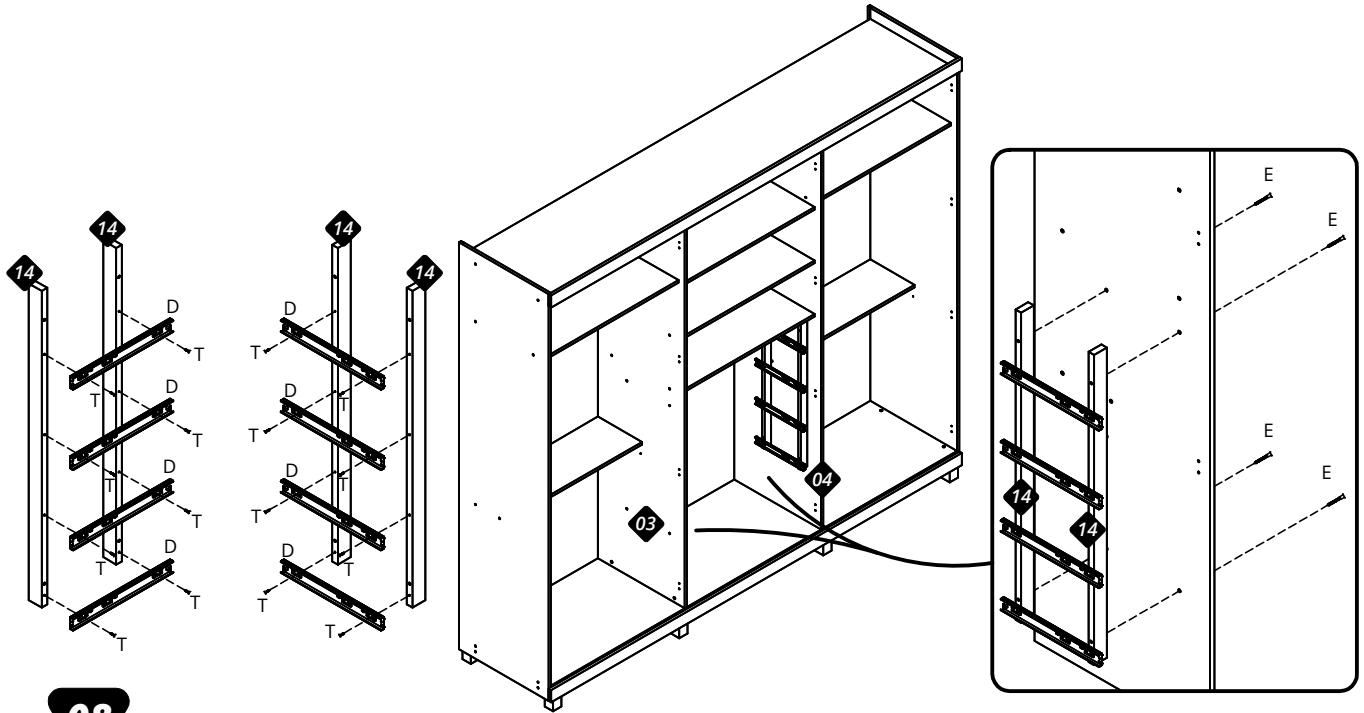
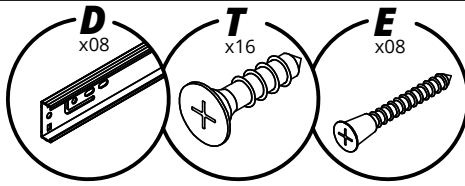


# ABSOLUT NEW

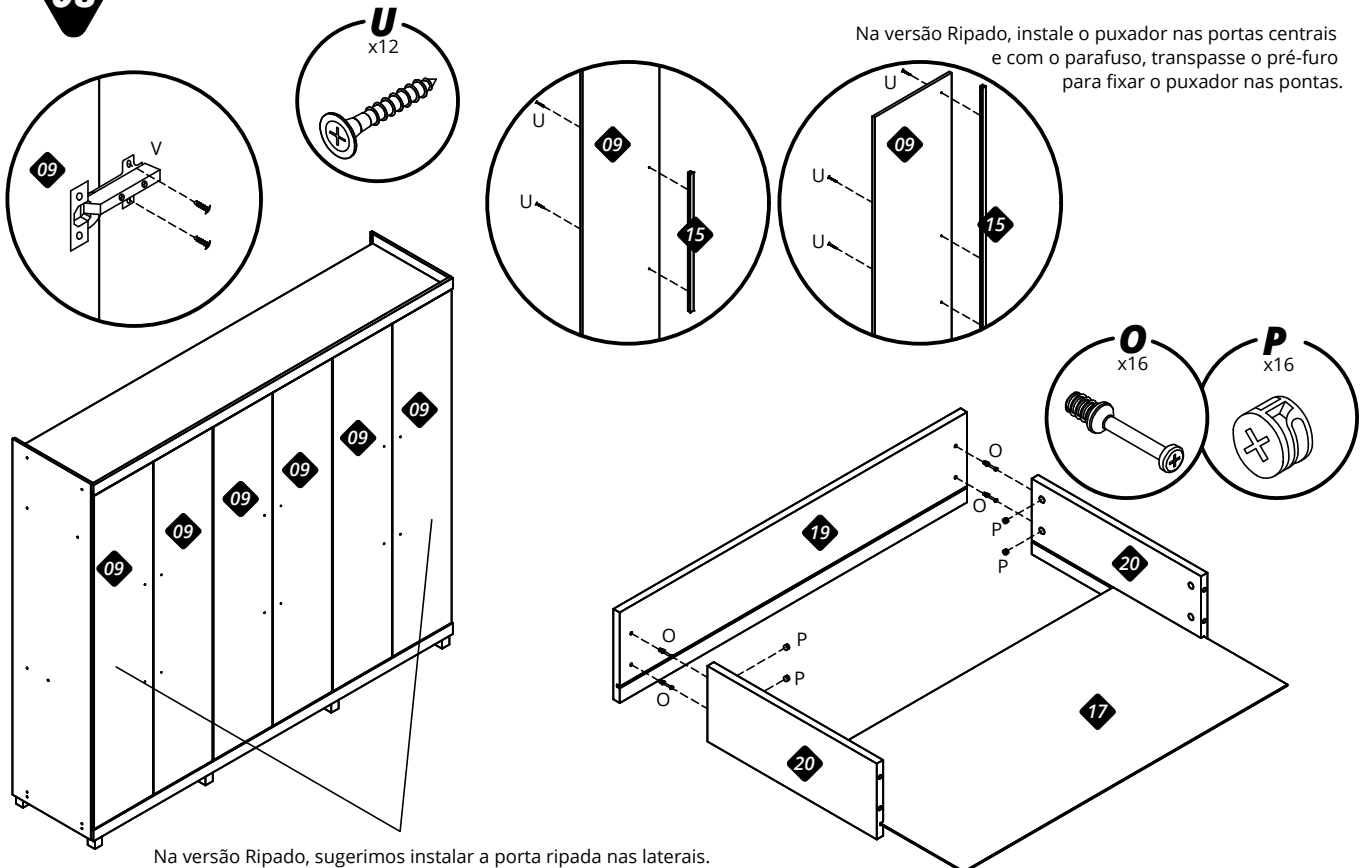
roupieiro | ropero | wardrobe

07

07



08

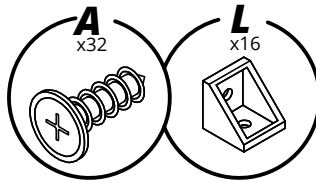


# ABSOLUT NEW

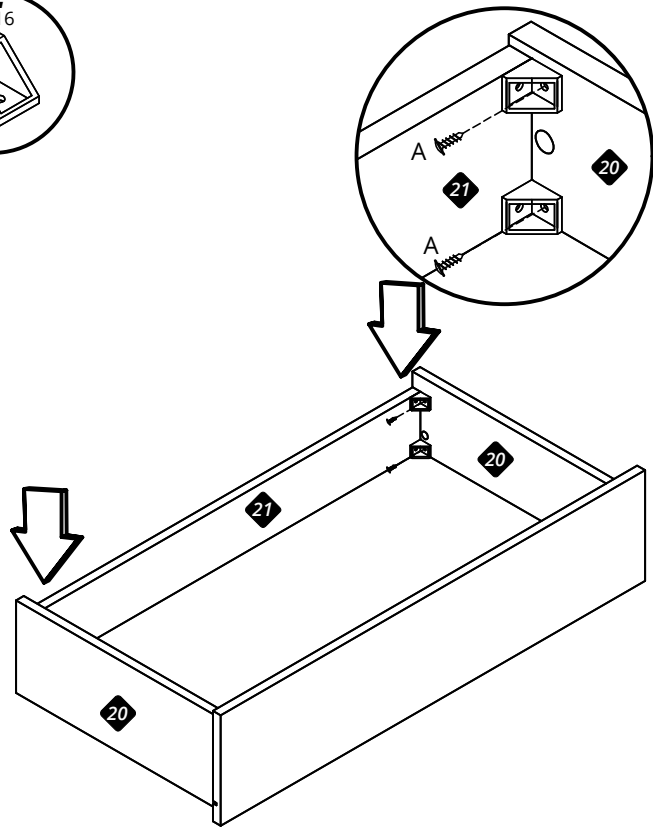
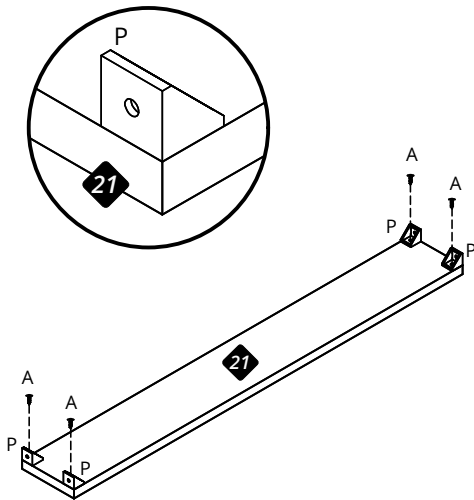
roupieiro | ropero | wardrobe

08

09



Atenção: Alinhar a cantoneira, como mostra o detalhe.  
Atención: Para alinear el ángulo como se muestra en el detalle  
Attention: To align the angle as shown in the detail



10

