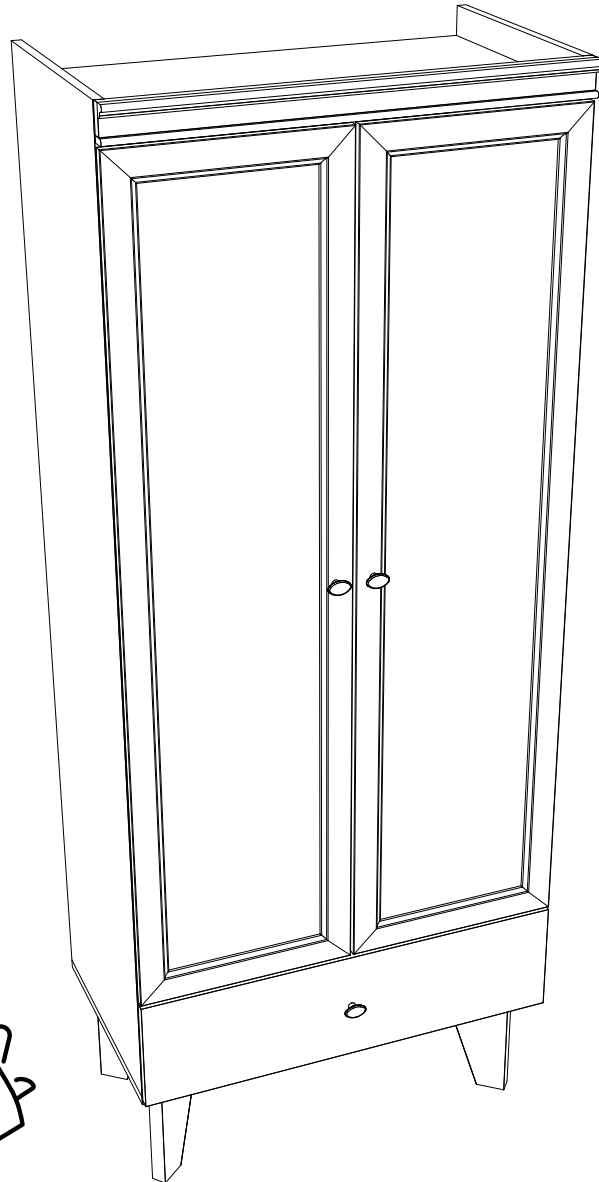


Produto Concluído
 Producto terminado
 Finished Product

ITM/S354-
 Rev 002



HENN

Ind. e Com. de Móveis Henn
 Mondai - SC - Brasil

+55 49 3674.3500

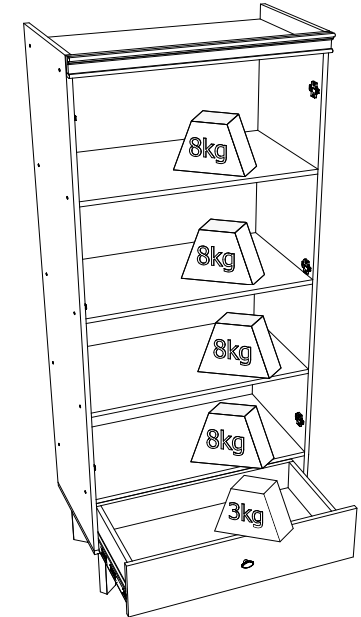
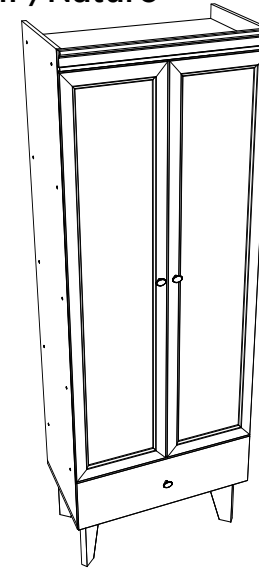
@moveishenn
 www.henn.com.br

ITM/S354-
**INSTRUÇÕES DE
 MONTAGEM**

INSTRUCCIONES DE MONTAJE
 ASSEMBLY INSTRUCTIONS

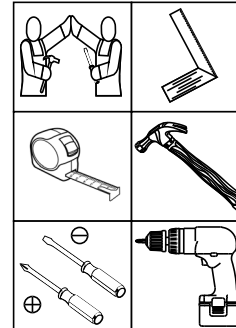
Cristaleira Livia | Conejera Livia | Livia Hutch

S354-129 Off White/Nature
 S354-156 Branco HP/Nature



Pesos máximos recomendados
 com carga distribuída
 Peso máximo recomendado con
 la carga distribuida
 Recommended maximum
 weights with evenly distributed.

Requisitos para montagem
 Requisitos para la montaje
 Assembly Requirements



Imagens meramente ilustrativas,
 não acompanha o produto.
 Imágenes ilustrativas, no incluidas
 con el producto.
 Illustrative images, not included
 with the product.

AVISO

Para limpeza de seu móvel, use uma flanela seca ou umedecida, e não utilize produtos químicos que possam danificar seu produto.

SISTEMA DE MONTAGEM

O sistema de montagem dos produtos, funciona de acordo com a ordem crescente dos números indicados no desenho. Ex: 01, 02, 03, 04... até a conclusão da montagem.

ASSISTÊNCIA TÉCNICA

Para solicitação de Assistência Técnica você consumidor deverá entrar em contato com o Lojista o qual você realizou a compra deste produto e solicitar a assistência técnica para as partes danificadas. A garantia abrange todas as peças, partes e componentes que eventualmente venham apresentar defeito de fabricação no prazo de 03 (três) meses, contando a partir da entrega do produto ao consumidor, mediante nota fiscal de compra. Se houver qualquer alteração na estrutura do produto ou ocorrer defeito por negligência do montador/consumidor em relação a instrução de montagem e manuseio, não será fornecido assistência técnica gratuita.

ADVERTENCIA

Para limpeza de su móvil, use una flanela seca o húmeda, y no utilice productos químicos que puedan dañar su producto.

SISTEMA DE MONTAJE

El sistema de montaje de los productos funciona de acuerdo con el orden creciente de los números indicados en el dibujo. Ej.: 01, 02, 03, 04... hasta la conclusión del montaje.

ASSISTÊNCIA TÉCNICA

Para solicitar Asistencia Técnica, el consumidor debe comunicarse con el Comercio que usted realizó la compra de este producto y solicita asistencia técnica para las partes dañadas. La garantía cubre todas las partes, piezas y componentes que eventualmente puedan presentar defecto de fabricación en el plazo de 03 (tres) meses, contados a partir de la entrega del producto al consumidor, mediante factura de compra. Si se produce algún cambio en la estructura del producto o se produce un defecto por negligencia del montador/consumidor en relación con las instrucciones de montaje y manipulación, no se prestará asistencia técnica gratuita.

NOTICE

To clean your furniture, use a dry or wet cloth, and do not use chemicals that may damage your product.

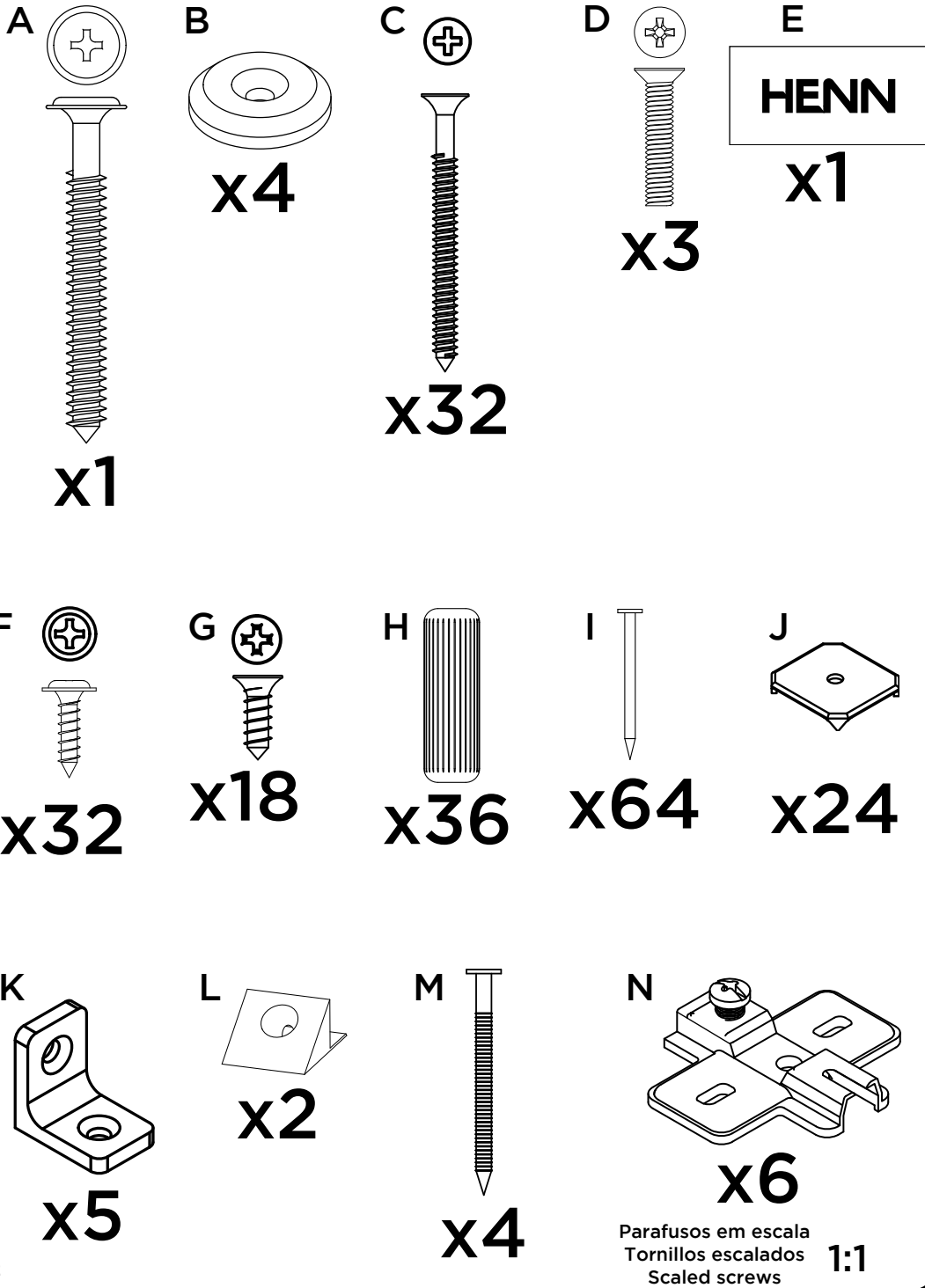
ASSEMBLY SYSTEM

The products' assembly system works according to the increasing order of the indicated numbers. For example: 01, 02, 03, 04 ... to the end of the assembly.

TECHNICAL ASSISTANCE

To request Technical Assistance, the consumer must contact the retailer from whom you purchased this product and request technical assistance for the damaged parts. The warranty covers all parts, parts and components that may eventually present a manufacturing defect within a period of 03 (three) months, counting from the delivery of the product to the consumer, by means of a purchase invoice. If there is any change in the structure of the product or defect occurs due to negligence of the assembler/consumer in relation to the assembly and handling instruction, free technical assistance will not be provided.

ACESSÓRIOS | ACCESORIOS | ACCESSORIES






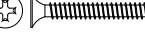



PASSO 7

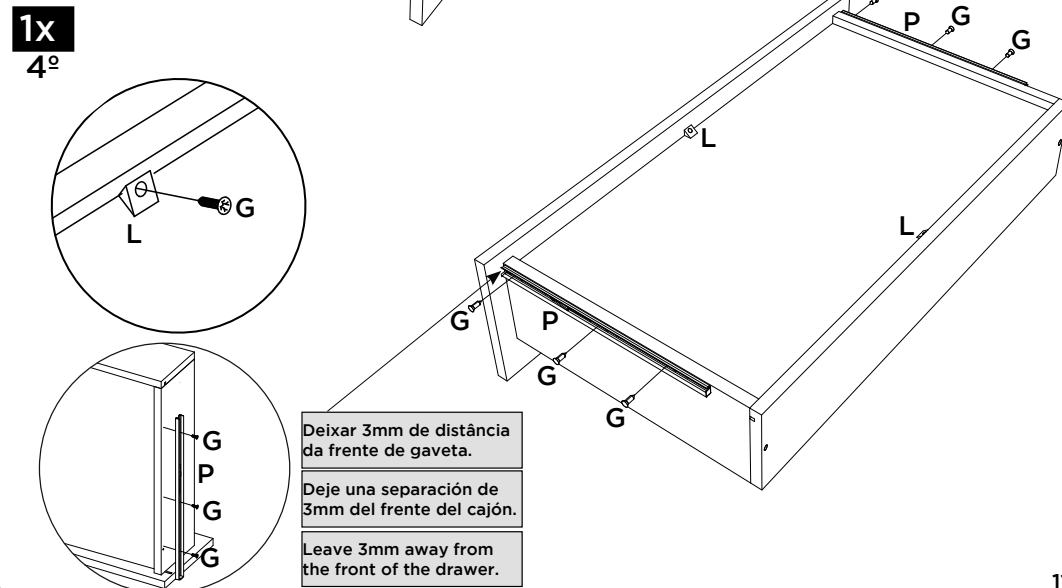
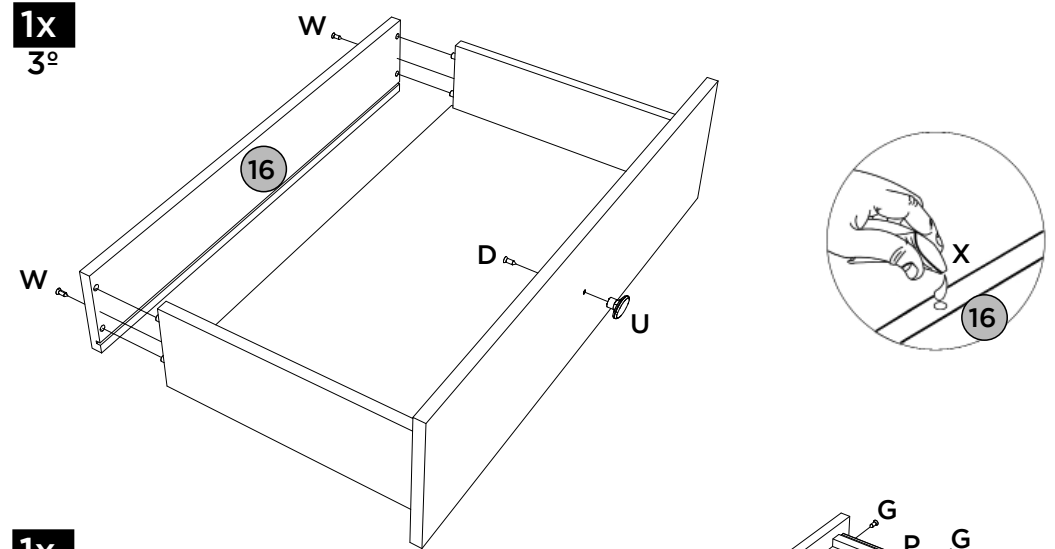
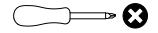
PEÇAS REQUERIDAS

16	RIPA DE TRÁS	x1
----	--------------	----

ACESSÓRIOS REQUERIDOS

D		01
G		08
L		02
P		01
U		01
W		02
X		

FERRAMENTAS NECESSÁRIAS



PASSO 6

ITM/S354-

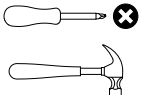
PEÇAS REQUERIDAS

13	FRENTE DE GAVETA	x1
14	LADO DE GAVETA	x2
15	FUNDO DE GAVETA	x1

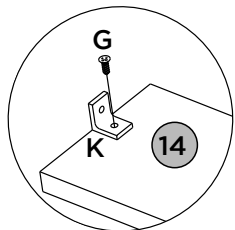
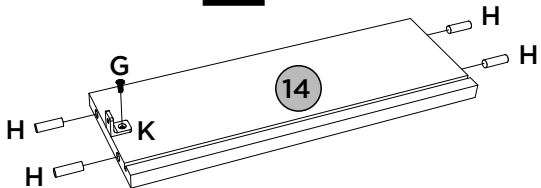
ACESSÓRIOS REQUERIDOS

G		04
H		08
K		02
X		

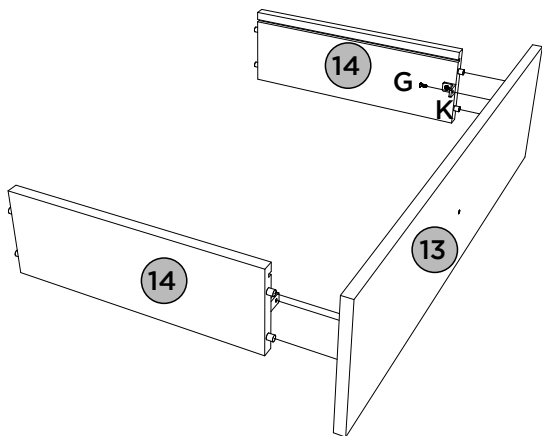
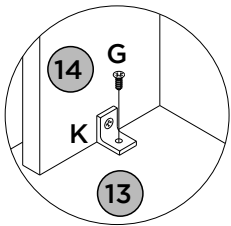
FERRAMENTAS NECESSÁRIAS



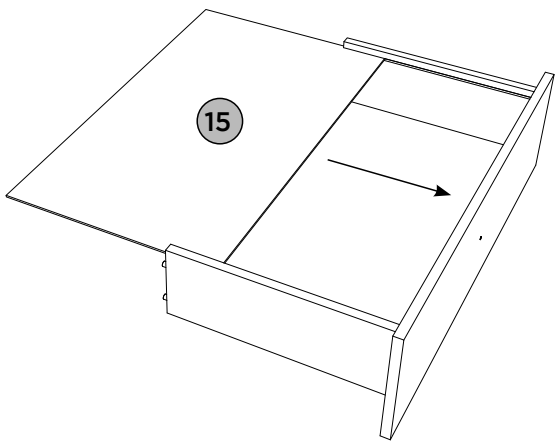
2x



1x
1º

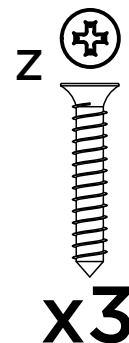
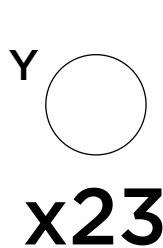
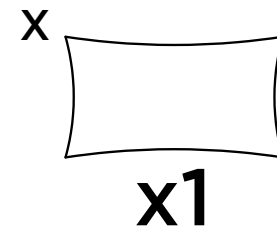
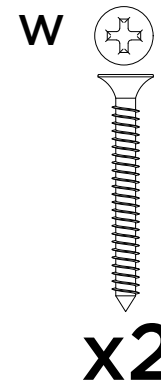
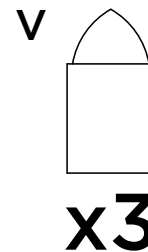
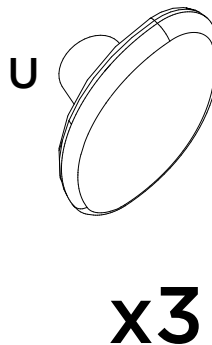
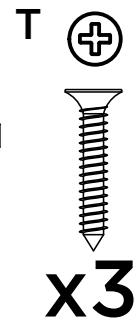
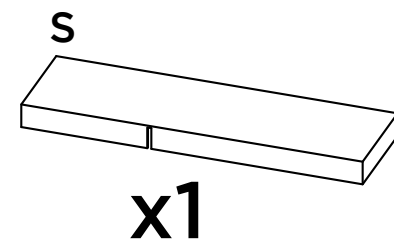
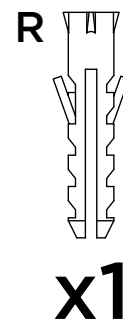
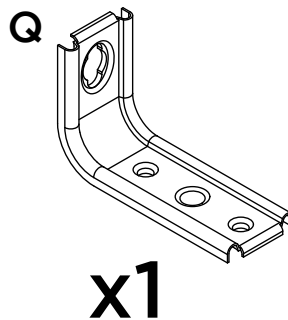
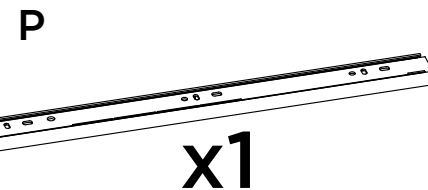
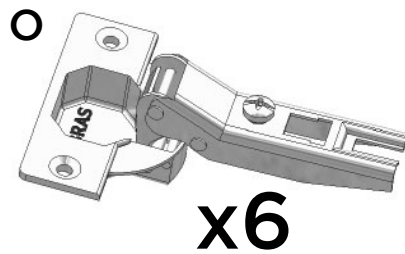


1x
2º



ACESSÓRIOS | ACCESORIOS | ACCESSORIES

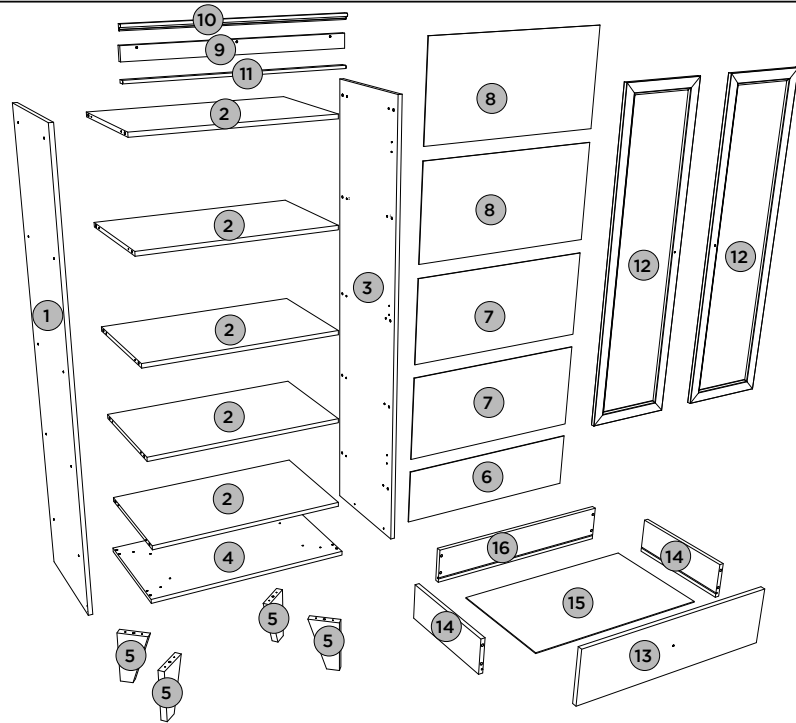
ITM/S354-



Parafusos em escala
Tornillos escalados
Scaled screws

1:1

LISTA DE PEÇAS | LISTA DE PIEZAS | LIST OF PIECES



Item	Caixa Caja Box	Qty Ctd Qty	Descrição Descripción Description	Dimensões (mm) Dimensiones (mm) Dimensions (mm)		
				Comprimento Largo Length	Largura Ancho Width	Espessura Grosor Thickness
1	1/1	01	LATERAL ESQUERDA LADO IZQUIERDO LEFT SIDE	1588	400	15
2	1/1	05	PRATELEIRA ESTANTE SHELF	685	400	15
3	1/1	01	LATERAL DIREITA LADO DERECHO RIGHT SIDE	1588	400	15
4	1/1	01	BASE BASE BASE	715	400	15
5	1/1	04	PÉ PIE FOOT	205	120	25
6	1/1	01	FUNDO MENOR CRU FONDO RAW MENOR RAW MINOR FUND	709	204	3
7	1/1	02	FUNDO INFERIOR PARTE INFERIOR INFERIOR LOWER BACKGROUND	709	316	3
8	1/1	02	FUNDO SUPERIOR FONDO INFERIOR UPPER BOTTOM	709	356	3
9	1/1	01	CHAPÉU SOMBRERO HAT	713	45	15
10	1/1	01	MOLDURA SUPERIOR REVESTIDA MDF MARCO SUPERIOR RECUBIERTO DE MDF MDF COATED TOP FRAME	712	18,4	19,4
11	1/1	01	MOLDURA REVESTIDA MDF MARCO RECUBIERTO DE MDF MDF COATED FRAME	712	24,4	9,4
12	1/1	02	PORTA COM VIDRO PUERTA CON VIDRIO DOOR WITH GLASS	1339	354	15
13	1/1	01	FRENTE DE GAVETA FRENTE DEL CAJÓN DRAWER FRONT	713	192	15
14	1/1	02	LADO DE GAVETA LATERAL DEL CAJÓN DRAWER SIDE	350	122	15
15	1/1	01	FUNDO DE GAVETA FONDO DEL CAJÓN DRAWER BOTTOM	641	361	3
16	1/1	01	RIPA DE TRÁS TRAVESAÑO TRASERO REAR CLAPBOARD	660	122	15

PASSO 5

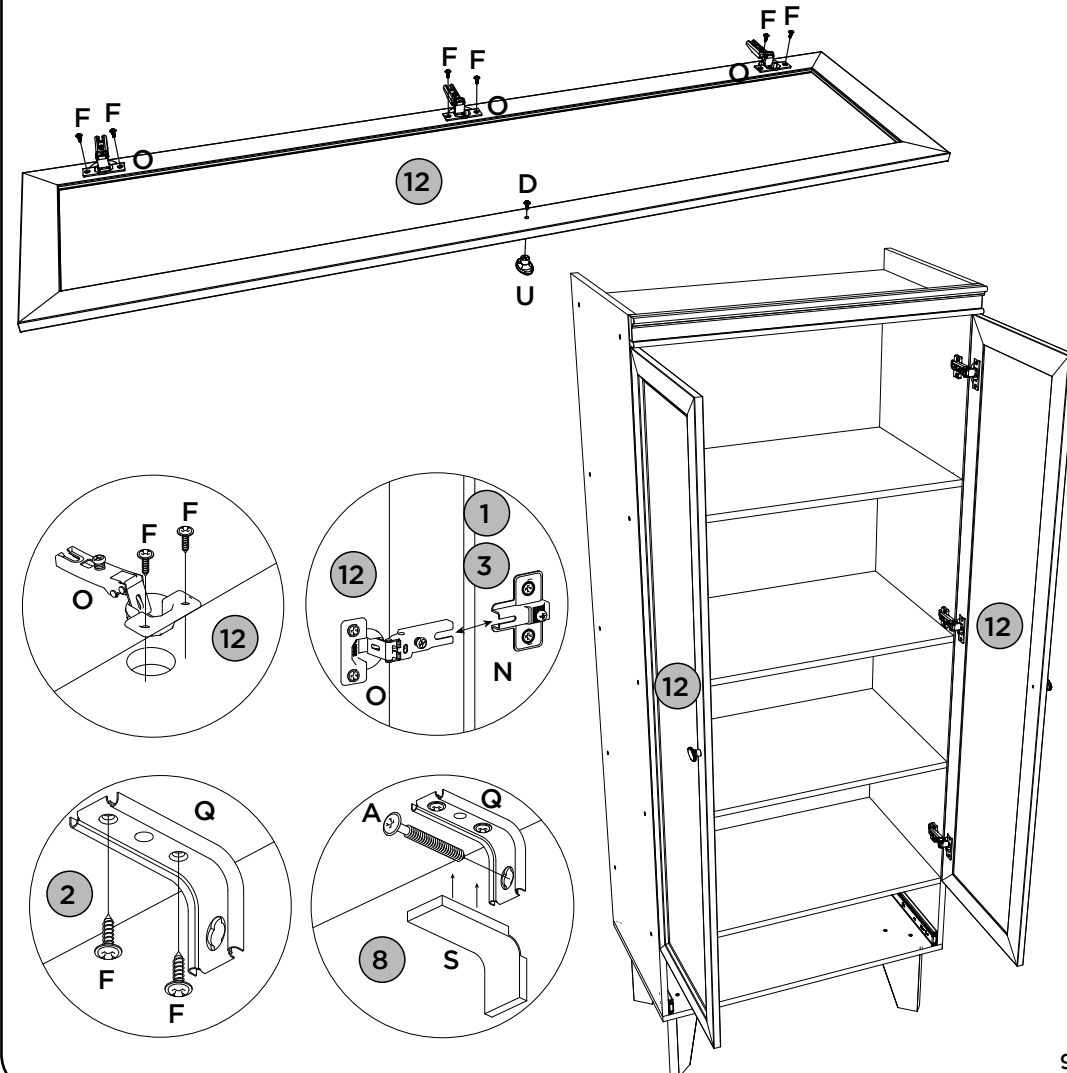
PEÇAS REQUERIDAS

12	PORTA COM VIDRO	x2
----	-----------------	----

ACESSÓRIOS REQUERIDOS

A		01
D		02
F		14
O		06
Q		01
R		01
S		01
U		02

FERRAMENTAS NECESSÁRIAS



PASSO 4

ITM/S354-

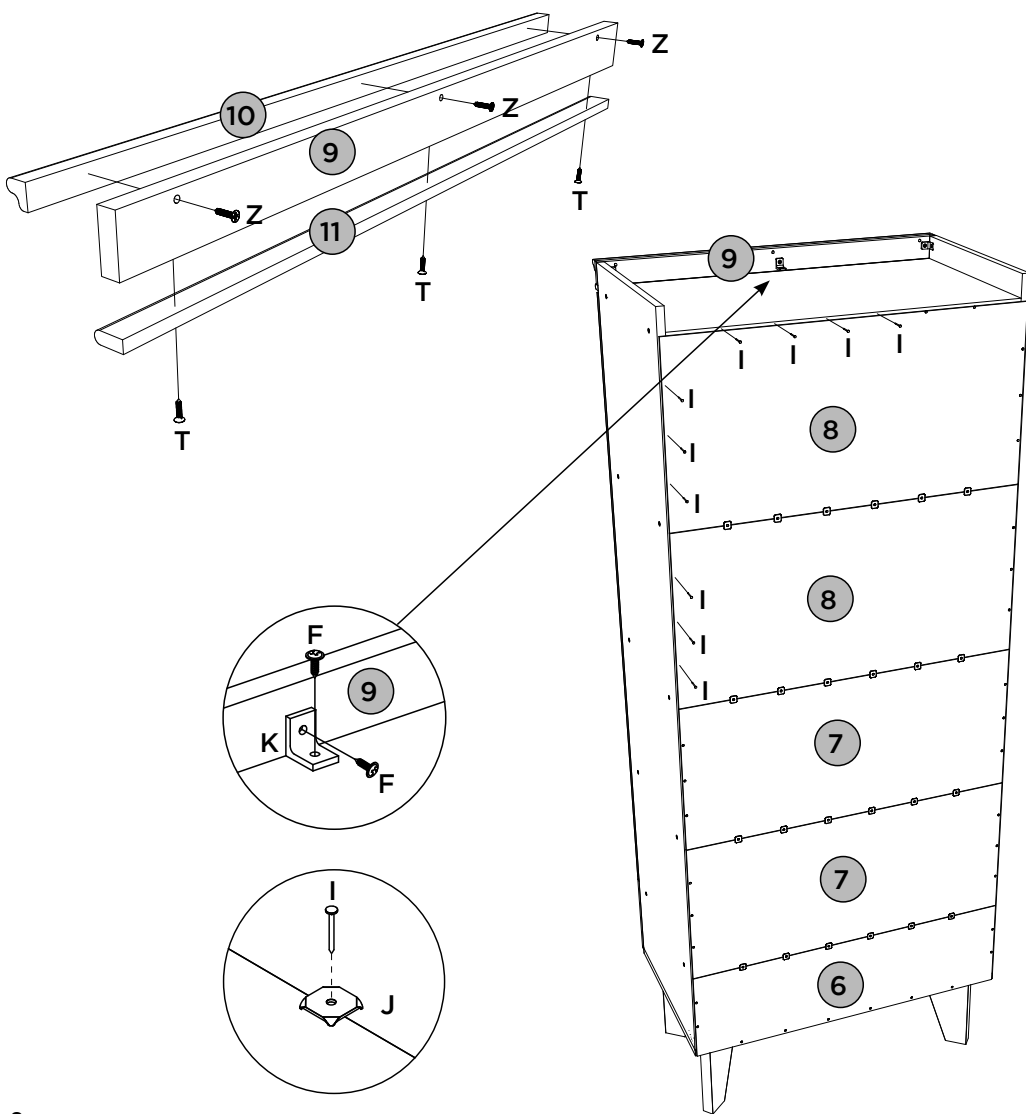
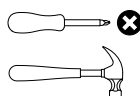
PEÇAS REQUERIDAS

6	FUNDO MENOR CRU	x1
7	FUNDO INFERIOR	x2
8	FUNDO SUPERIOR	x2
9	CHAPÉU	x1
10	MOLDURA SUPERIOR REVESTIDA MDF	x1
11	MOLDURA REVESTIDA MDF	x1

ACESSÓRIOS REQUERIDOS

F		06
I		64
J		24
K		03
T		03
Z		03

FERRAMENTAS NECESSÁRIAS



PASSO 1

ITM/S354-

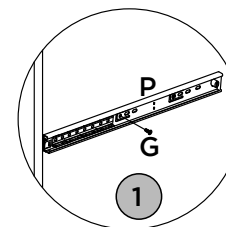
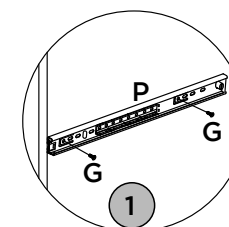
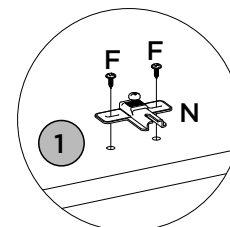
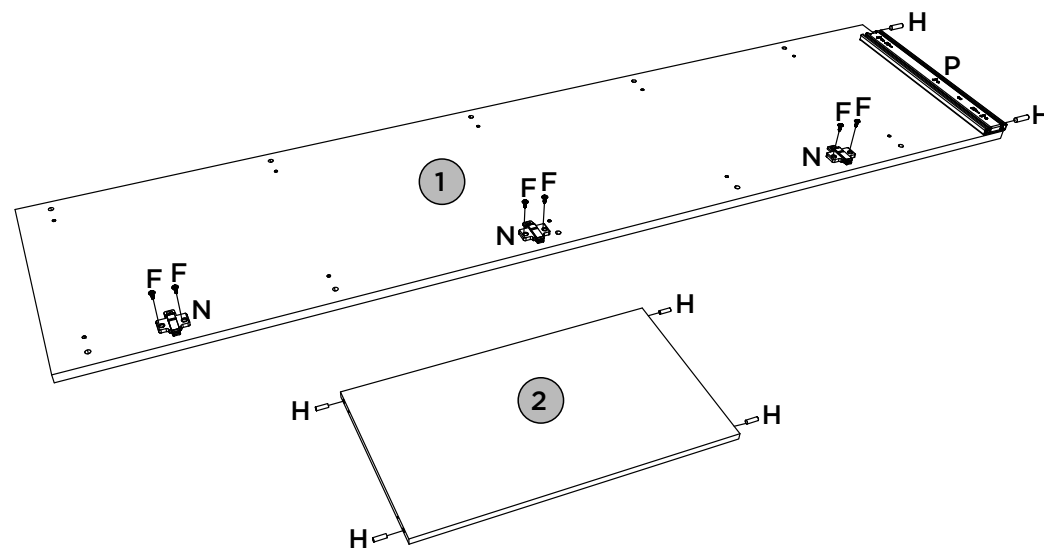
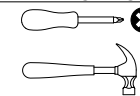
PEÇAS REQUERIDAS

1	LATERAL ESQUERDA	x1
2	PRATELEIRA	x5

ACESSÓRIOS REQUERIDOS

F		06
G		03
H		22
N		03
P		01

FERRAMENTAS NECESSÁRIAS




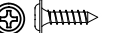





PASSO 2

ITM/S354-

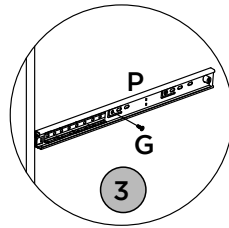
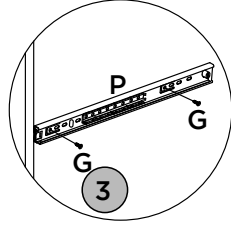
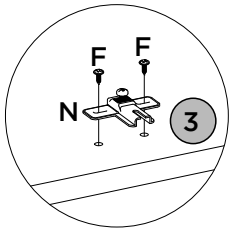
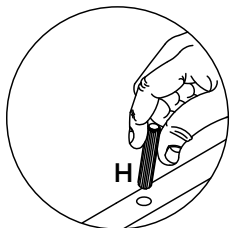
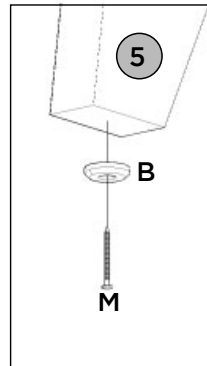
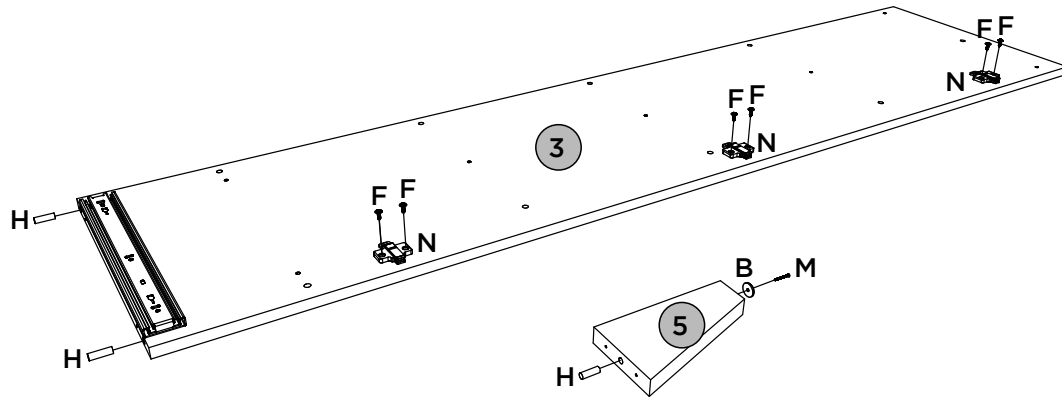
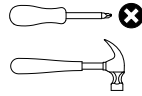
PEÇAS REQUERIDAS

3	LATERAL DIREITA	x1
5	PÉ	x4

ACESSÓRIOS REQUERIDOS

B		04
F		06
G		03
H		06
M		04
N		03
P		01

FERRAMENTAS NECESSÁRIAS



PASSO 3

ITM/S354-

PEÇAS REQUERIDAS

1	LATERAL ESQUERDA	x1
2	PRATELEIRA	x5
3	LATERAL DIREITA	x1
4	BASE	x1
5	PÉ	x4

ACESSÓRIOS REQUERIDOS

C		32
---	---	----

FERRAMENTAS NECESSÁRIAS

