

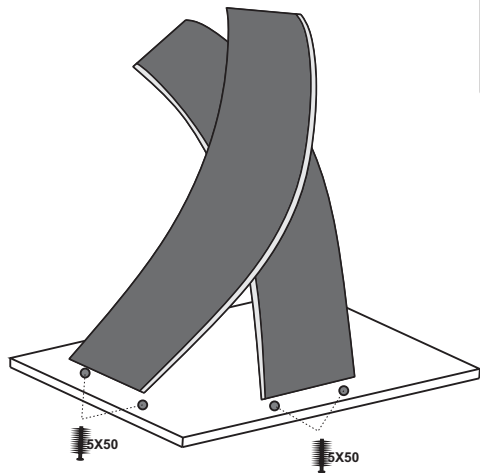


# GUIA DE MONTAGEM

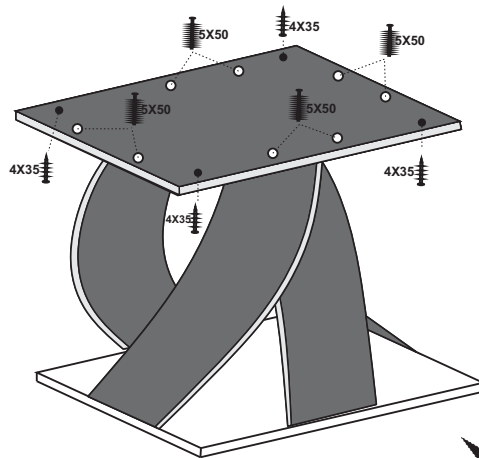


[www.celmoveis.com.br](http://www.celmoveis.com.br)

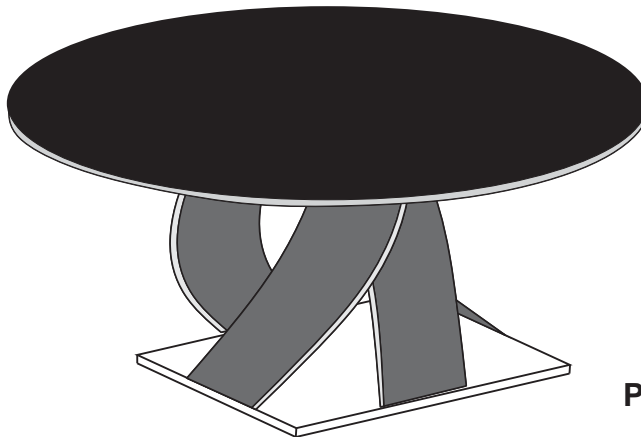
## MESA SALVADOR



PASSO 01



PASSO 02



PASSO 03

# TERMO DE GARANTIA

Parabéns! Você acaba de comprar um produto que é referência de qualidade, durabilidade e beleza em todo o Brasil. Isso porque a **Cel Móveis** faz de tudo para oferecer a você as melhores salas de jantar do mercado.

## DISPOSIÇÕES E PRAZOS DE GARANTIA

Este produto tem garantia de 06 (seis) meses, sendo 03 (três) meses referente ao código de defesa do consumidor e 03 (três) meses pela **Cel Móveis**, a partir da data da Nota Fiscal emitida pela loja onde foi adquirido o produto. A garantia cobre defeitos de fabricação, vícios ocultos e degradação precoce das matérias primas e componentes empregados na produção.

A garantia não cobre envio e retorno do produto a indústria.

## EXCLUSÃO DA GARANTIA

\* Verifique o estado da embalagem do produto no momento da entrega. Se houver danos nas mesmas de forma que possa provocar danos às peças, comunique imediatamente a loja onde adquiriu o produto preenchendo o formulário em anexo;

\* Esta garantia não cobre defeitos de montagem e mau uso. A **Cel Móveis** não se responsabiliza pela montagem e entrega ao consumidor;

\* Uso de ferramentas e reparos não autorizados pela **Cel Móveis** implicará na perda da garantia;

\* A exposição do produto a umidade, calor excessivo, produtos químicos e incidência direta a luz solar implicará na perda da garantia;

\* Para assegurar o direito a garantia preencha corretamente a ficha abaixo.

## LIMPEZA E CONSERVAÇÃO

\* Na limpeza utilizar pano limpo e levemente umedecidos. Pode-se utilizar lustra móveis;

\* Não utilizar de forma alguma objetos ásperos e produtos a base de solventes como álcool, gasolina, acetona, etc.

## 20963 - KIT DE FERRAGEM

ID	CÓD.	QTD	DESCRIÇÃO
1	9733	16	PARAFUSO 5X50
2	1437	04	PARAFUSO 3,5X14
3	9723	04	SAPATA REDONDA
4	9743	06	BATENTE 13MM
5	1369	04	PARAFUSO 4X35
6	1272	01	CHAVE ZETA

## 20331 - BASE SALVADOR

ID	CÓD.	QTD	DESCRIÇÃO
A	20512	04	LATERAL BASE
B	20513	01	TAMPO BASE
C	20514	01	SAPATA EXTERNA

## CERTIFICADO DE GARANTIA

CLIENTE/CONSUMIDOR: \_\_\_\_\_

ENDEREÇO: \_\_\_\_\_

CIDADE: \_\_\_\_\_, ESTADO: \_\_\_\_\_

RAZÃO SOCIAL/LOJA: \_\_\_\_\_

NOTA FISCAL: \_\_\_\_\_, DATA: \_\_\_\_\_

Li as instruções e estou plenamente satisfeito com o produto e sua montagem.

ASSINATURA: \_\_\_\_\_

# Esquema de Montagem

# Cadeira Napoles

## MONTAGEM DO PRODUTO

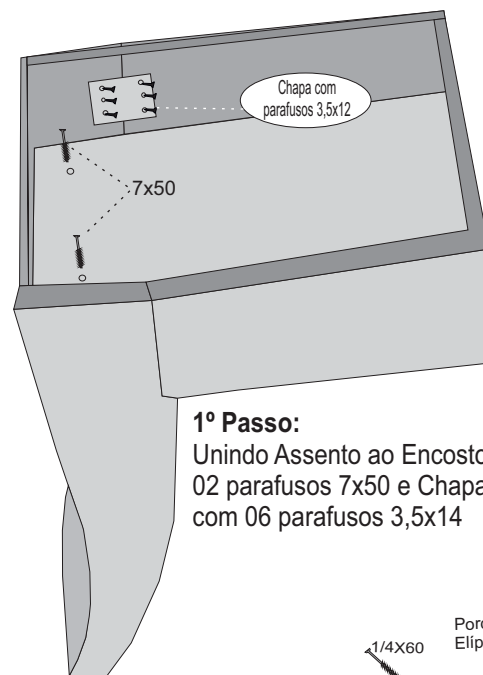
### RELAÇÃO DE FERRAGENS PARA 02 CADEIRAS

COD	QTD	DESCRIÇÃO
1012	04	Parafuso 7x50
1023	16	Parafuso 1/4x90
1024	08	Parafuso 1/4x60
1014	08	Cantoneira 02 Furos
1176	40	Parafuso 3,5x14
1022	24	Porca Elíptica
1958	04	Chapa Metálica
1194	04	Parafuso 3,5x40
2360	04	Tapa Furo 08mm

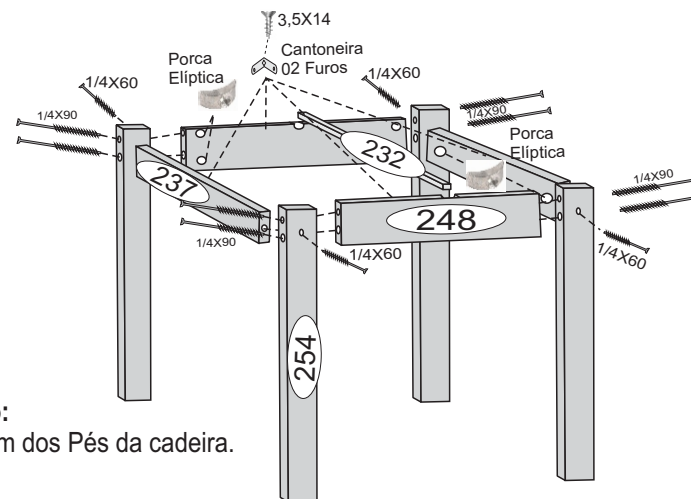
### RELAÇÃO DE PEÇAS

COD	QTD	DESCRIÇÃO
232	02	Apoio do assento
237	04	Pinazio de frente
254	08	Pinazio lateral
248	04	Pé da cadeira
3995	02	Cambota

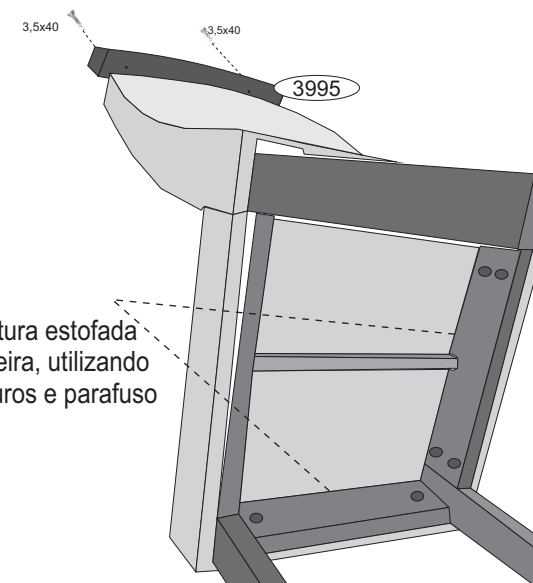
### PRODUTO MONTADO



**1º Passo:**  
Unindo Assento ao Encosto com 02 parafusos 7x50 e Chapa Metálica com 06 parafusos 3,5x14



**2º Passo:**  
Montagem dos Pés da cadeira.



**3º Passo:**  
Fixando a estrutura estofada nos pés da cadeira, utilizando cantoneira 02 furos e parafuso 3,5x14.