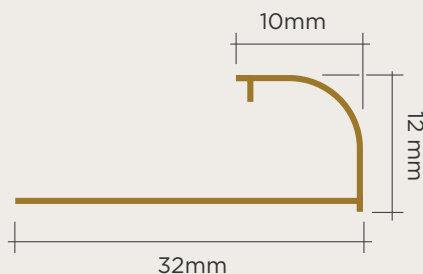
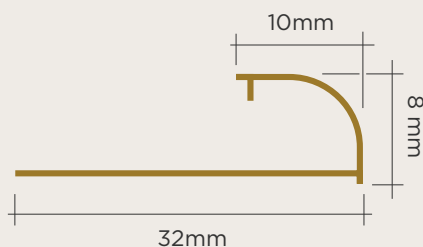


Bourbon

TIPO PERFIL
ACABAMENTO

COMPRIMENTO
BARRA = 3M

DIMENSÕES DO PERFIL



MATERIAIS
ALUMÍNIO ANODIZADO
ALUMÍNIO PINTURA ELETROSTÁTICA

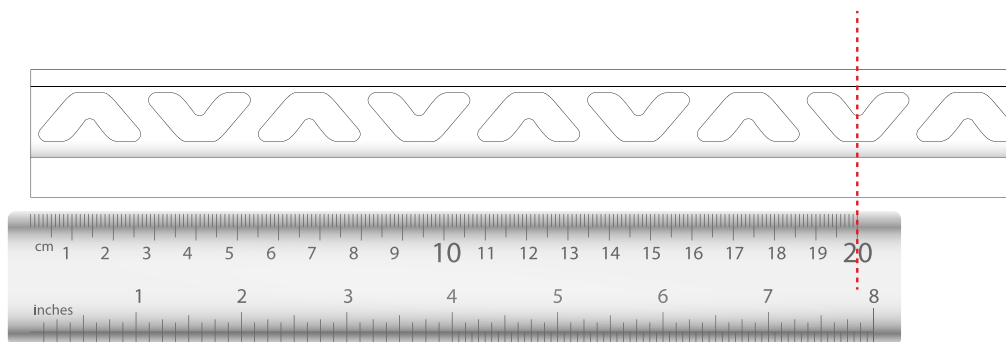
Perfis Viscardi

Roseval Jose Alves, s/n
Bairro Campo Bom
Jaguaruna - SC

perfisviscardi.com.br
Fone: +55(48)3624-3020

Meça a peça de acordo com o projeto

Realize o corte com serra manual ou elétrica, com o disco apropriado, na velocidade mínima.

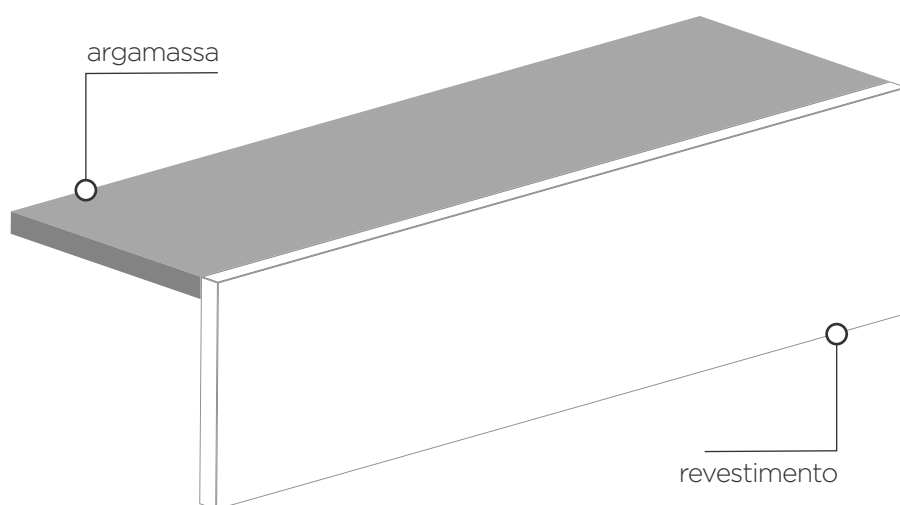


Uso Horizontal: bancadas/nichos/quinas

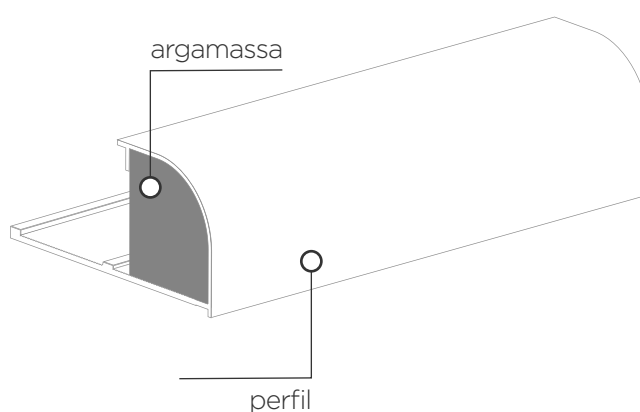
Aplique na bancada/nicho/quina a argamassa indicada pelo fabricante do revestimento.

IMPORTANTE

O perfil precisa ser pelo menos 2mm mais alto/espesso do que o revestimento utilizado.

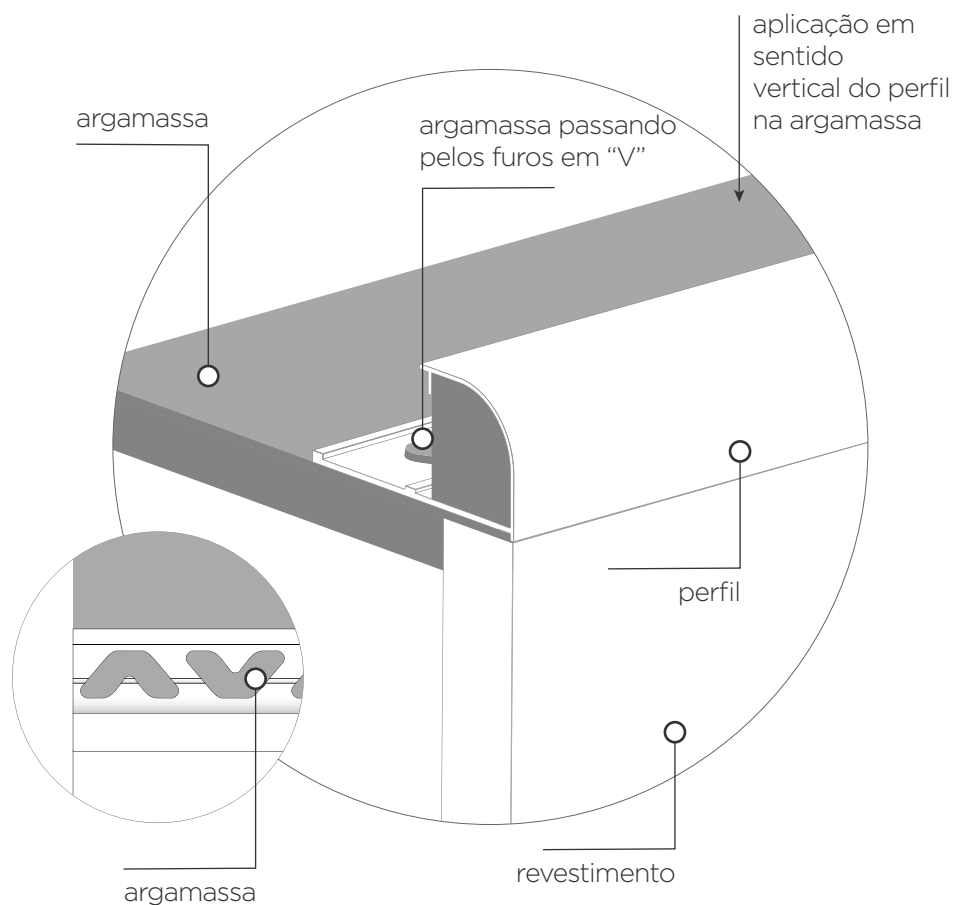


Insira argamassa dentro do perfil, cuidando para que a canaleta esteja perfeitamente preenchida.



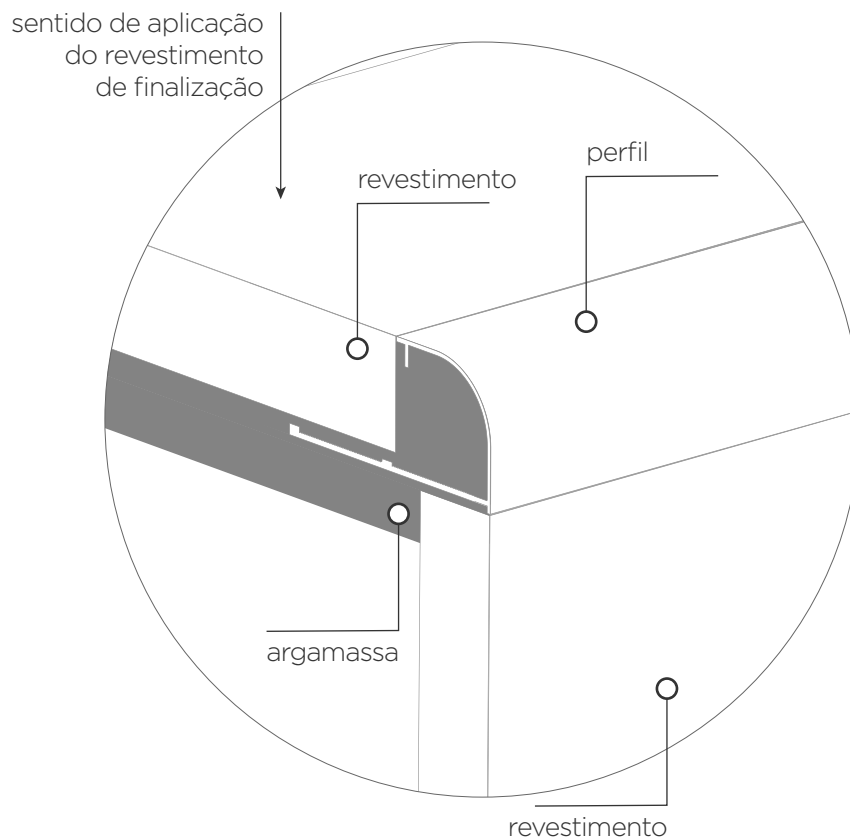
Aplique o perfil na bancada/nicho/quina apertando suavemente para que a argamassa passe pelos furos em "V" do perfil.

Esta argamassa fará a ancoragem do perfil na estrutura.



Aplique o revestimento em seguida, finalizando a bancada/nicho/quina.

O perfil instalado terá a configuração do esquema ao lado:

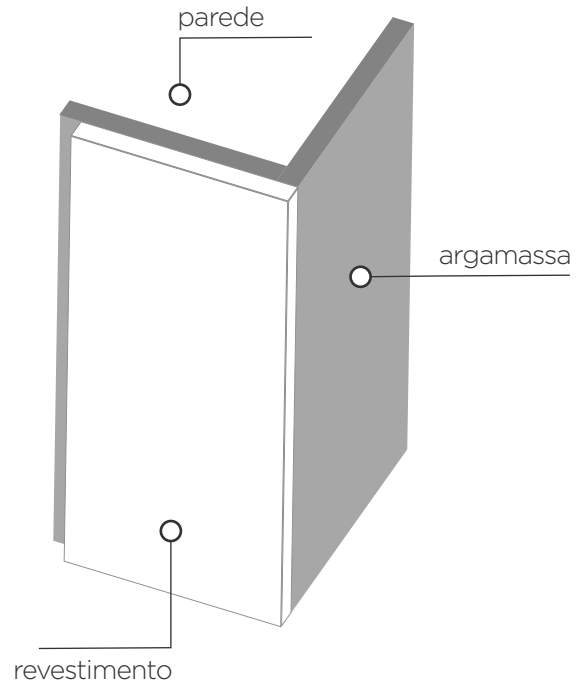


Uso Vertical: paredes

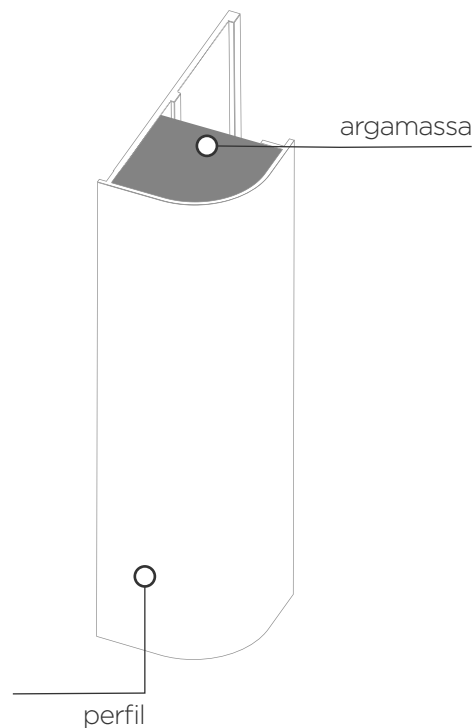
Aplique na parede a argamassa indicada pelo fabricante do revestimento.

IMPORTANTE

O perfil precisa ser pelo menos 2mm mais alto/espesso do que o revestimento utilizado.



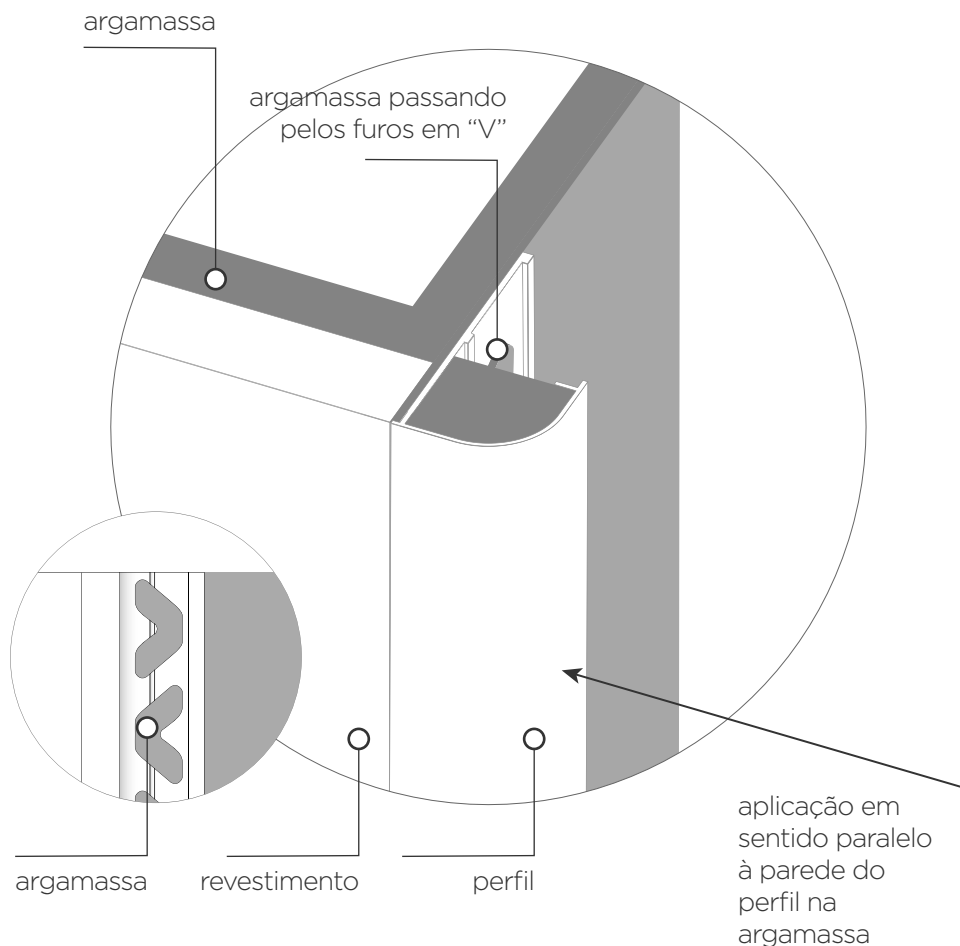
Insira argamassa dentro do perfil, cuidando para que a canaleta esteja perfeitamente preenchida.



Ao chegar na borda, insira o perfil (as guias devem ficar sob o porcelanato).

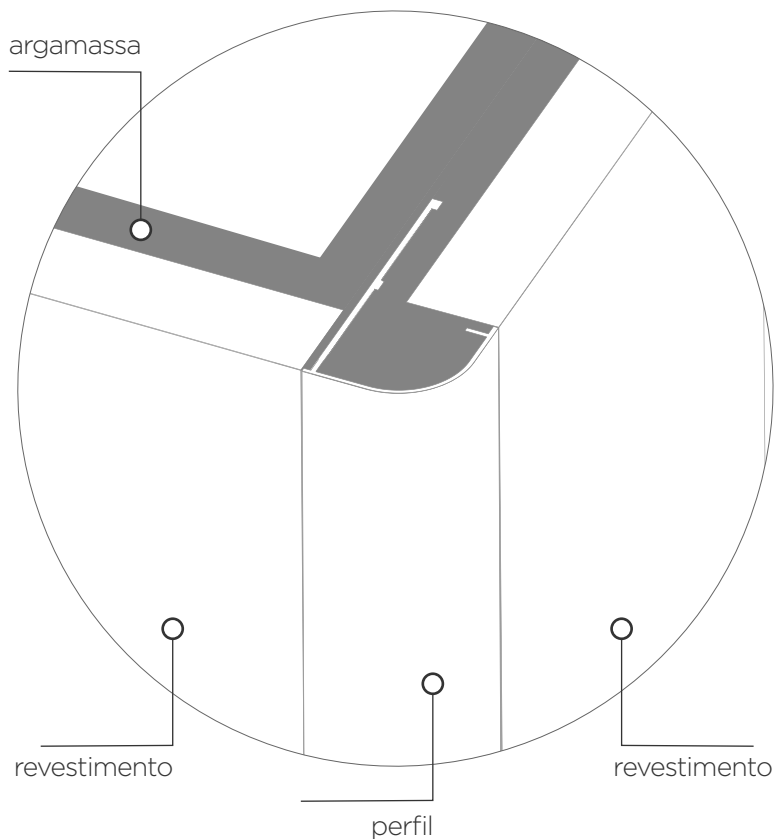
Aplique o perfil na bancada/nicho/quina apertando suavemente para que a argamassa passe pelos furos em "V" do perfil.

Esta argamassa fará a ancoragem do perfil na estrutura.



Na outra quina, siga colocando o revestimento, cuidando para que o perfil fique perfeitamente nivelado com o porcelanato

O perfil instalado terá a configuração do esquema ao lado:



Limpe suavemente com movimentos para fora do perfil o sobranete de argamassa.

IMPORTANTE

Não arraste argamassa para cima do perfil. Isto pode manchar ou arranhar o metal.

Após a instalação limpe os perfis com uma esponja macia utilizando somente água e sabão neutro.

Este cuidado de limpeza deve ser mantido durante todo o tempo de uso do perfil.



VISCARDI
PERFIS NOBRES