

Luce

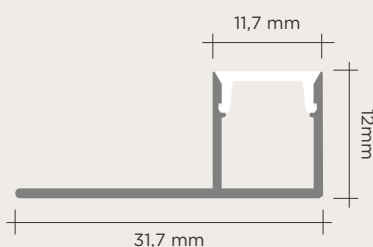
TIPO PERFIL

ACABAMENTO COM ILUMINAÇÃO E DECORAÇÃO

COMPRIMENTO

BARRA = 3M

DIMENSÃO DO PERFIL



MATERIAIS

ALUMÍNIO ANODIZADO

MATTE E PC

Perfis Viscardi

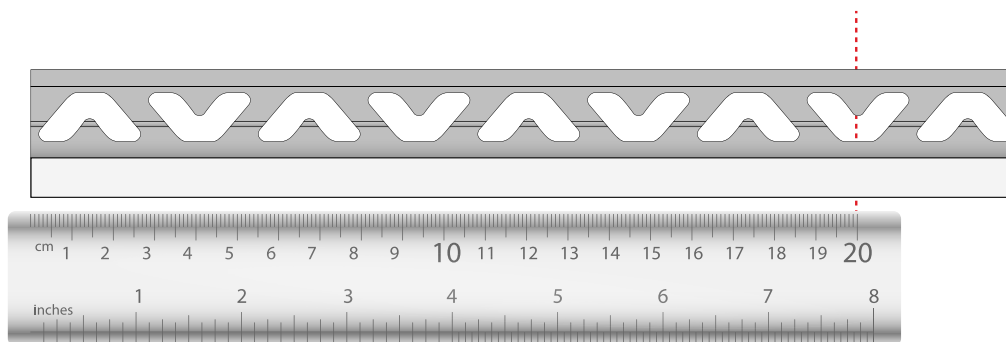
Roseval Jose Alves, s/n
Bairro Campo Bom
Jaguaruna - SC

perfisviscardi.com.br

Fone: +55(48)3624-3020

Meça a peça de acordo com o projeto

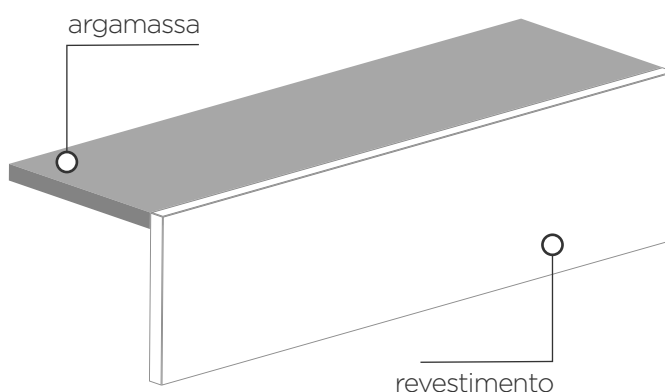
Realize o corte com serra manual ou elétrica, com o disco apropriado, na velocidade mínima.



Aplique na quina a argamassa indicada pelo fabricante do revestimento.

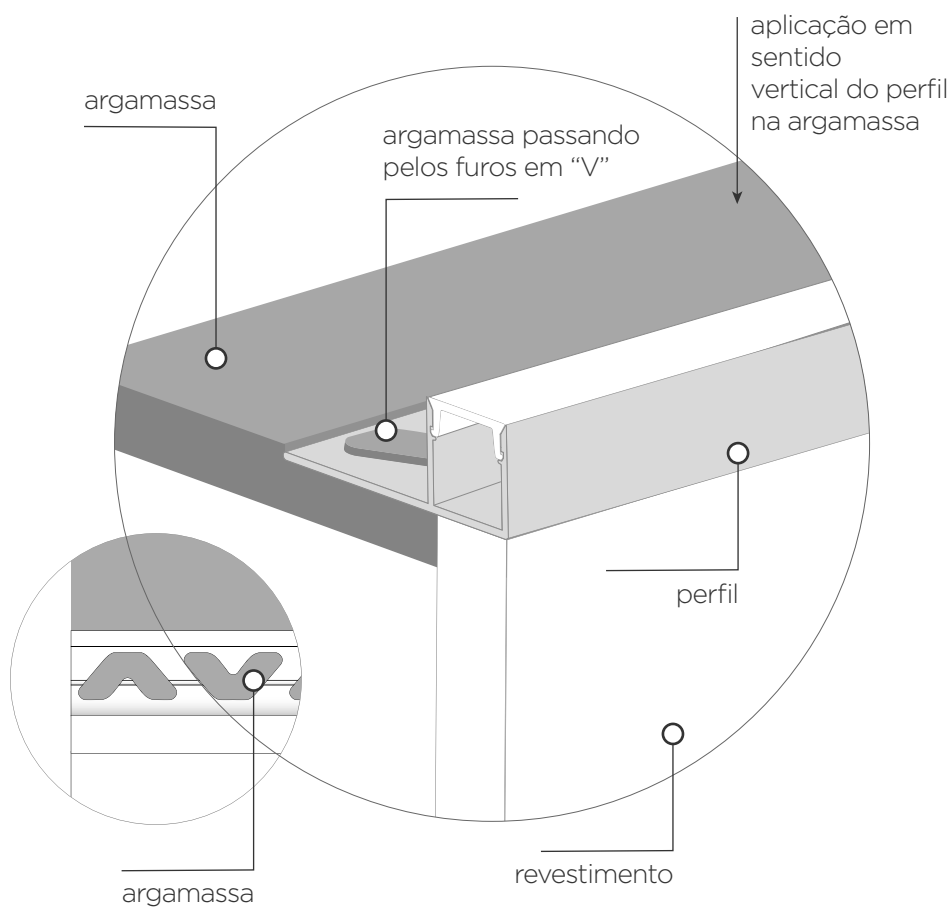
IMPORTANTE

O perfil precisa ser pelo menos 2mm mais alto/espesso do que o revestimento utilizado.



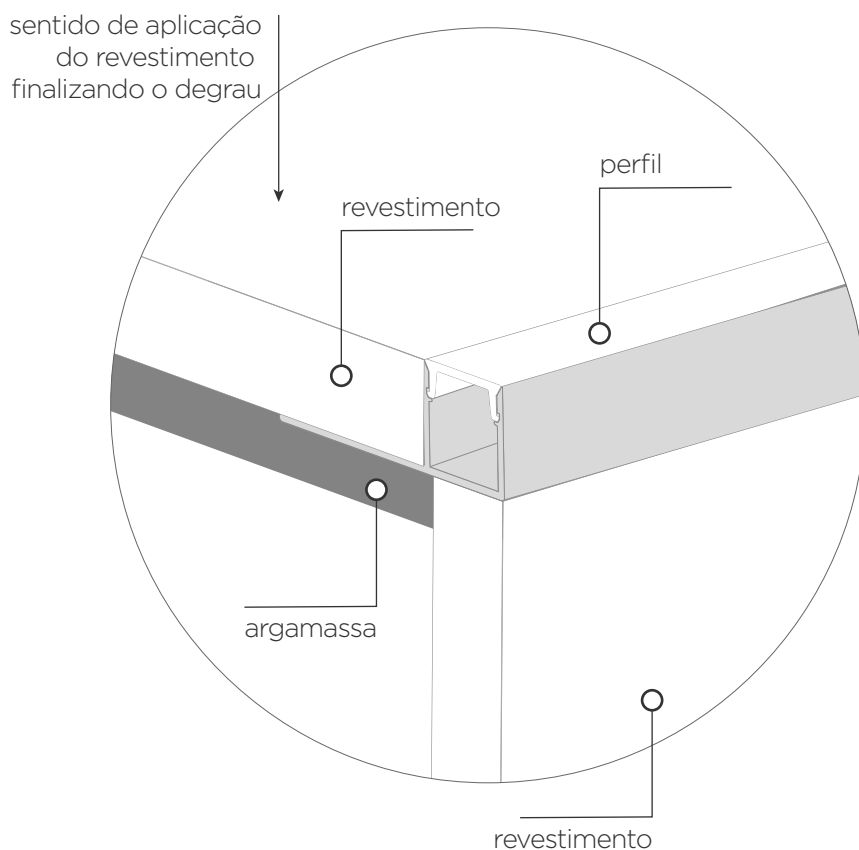
Aplique o perfil na quina, apertando suavemente para que a argamassa passe pelos furos em "V" do perfil.

Esta argamassa fará a ancoragem do perfil na estrutura.

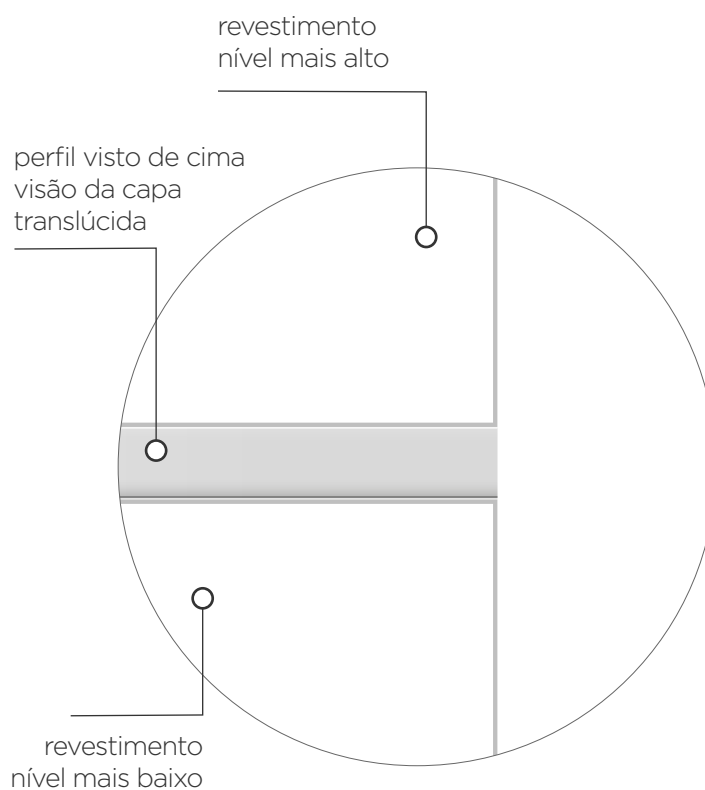


Aplique o revestimento em seguida, finalizando o acabamento da quina.

O perfil instalado terá a configuração do esquema ao lado:



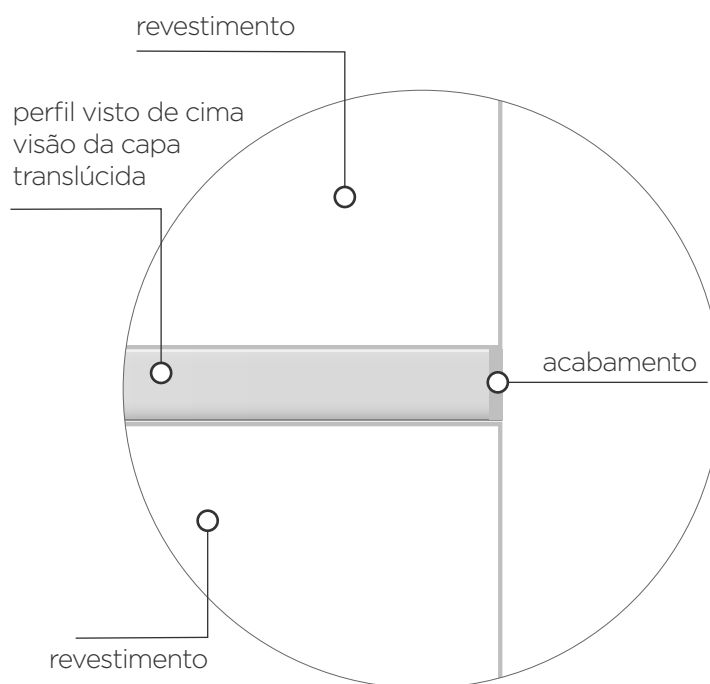
Continue aplicando o restante dos revestimentos se houverem mais quinas com a mesma técnica de aplicação, cuidando com o nivelamento.



Importante

No caso de se necessitar acabamento em uma das pontas do perfil, recomendamos o uso do acabamento disponível da linha Luce para o modelo linear com guia.

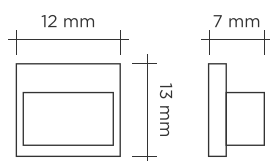
Desta maneira, evita-se a penetração de elementos que possam decompor a fita de LED como por exemplo água e outros elementos.



611

LUCE COVER

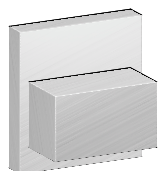
PARA LUCE 362



13mm x 11,8mm x 7mm

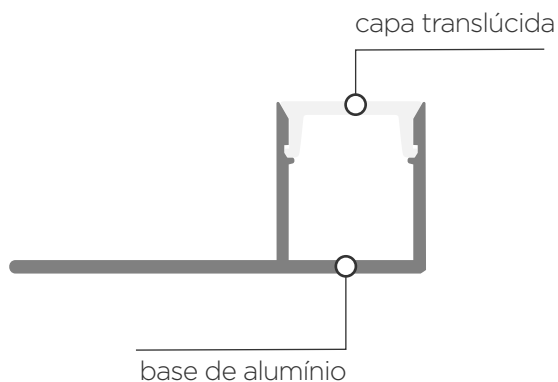
NATURAL FOSCO

ALUMÍNIO ANODIZADO
MATTE

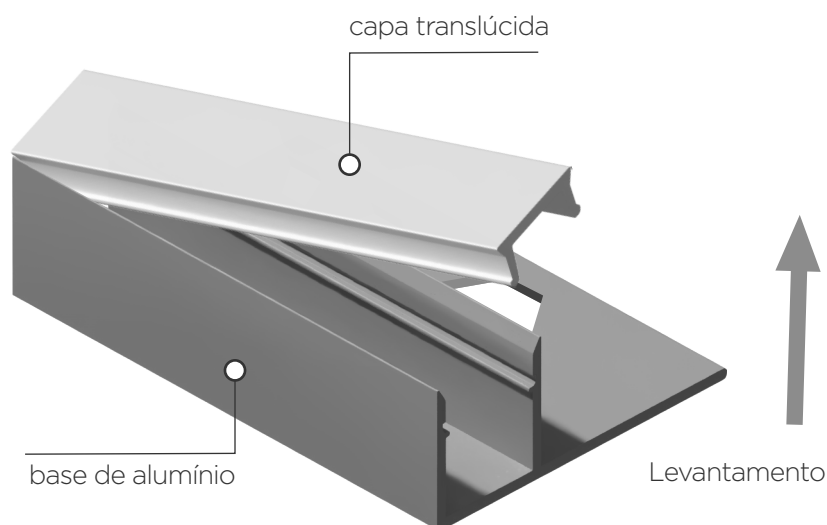


Após a instalação do perfil em seu local adequado e nivelado, a fita de led pode então ser instalada.

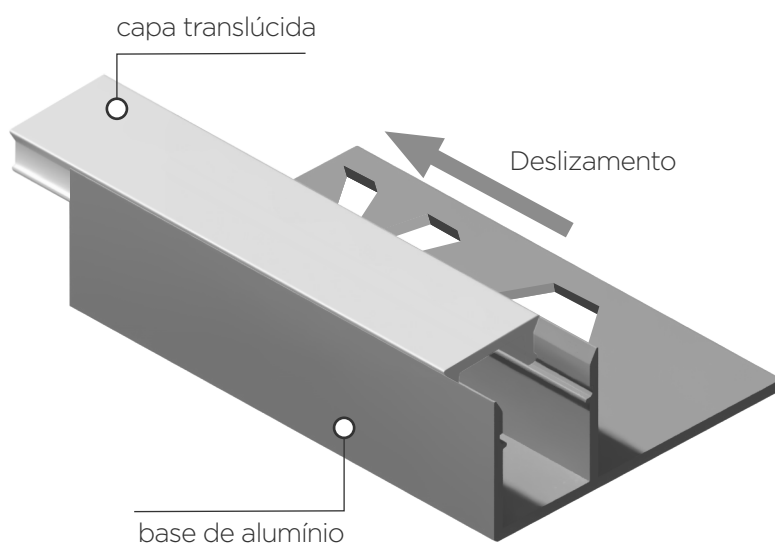
Para isto, existem duas maneiras de se começar a instalação, com a retirada da capa translúcida de PC



Levantamento
No caso de ser impossibilitada a retirada com deslizamento da capa (por falta de espaço) a retirada pode ser feita com a pressão de uma das pontas por desencaixe simples.



Deslizamento
No caso de ser possível (com espaço) a capa pode ser deslizada para fora da base de alumínio.



Com a base de alumínio exposta (aberta), a fita de LED pode ser instalada.

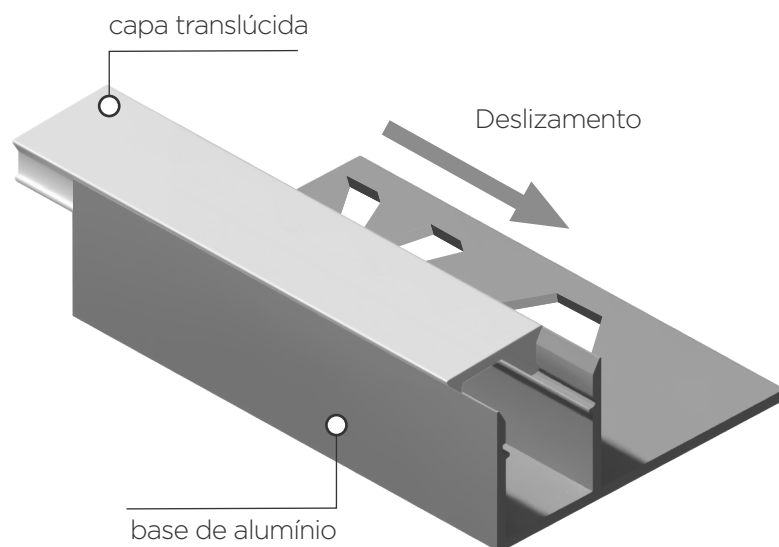
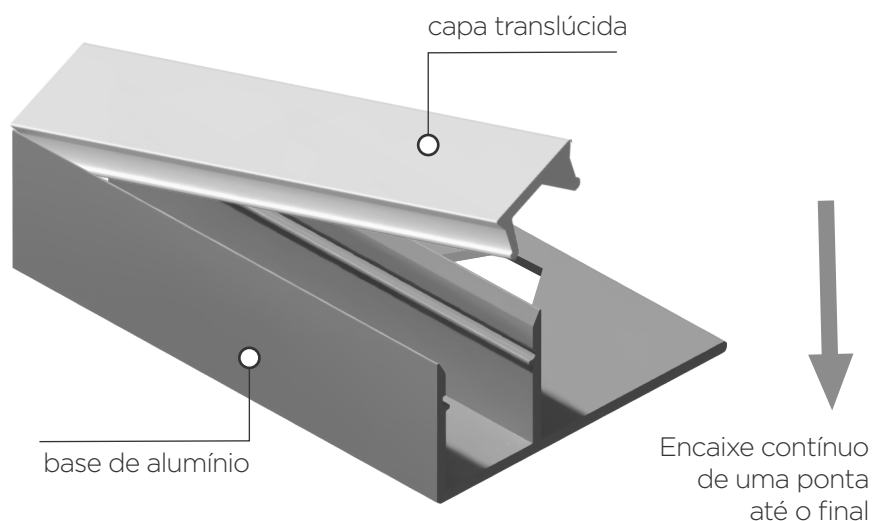
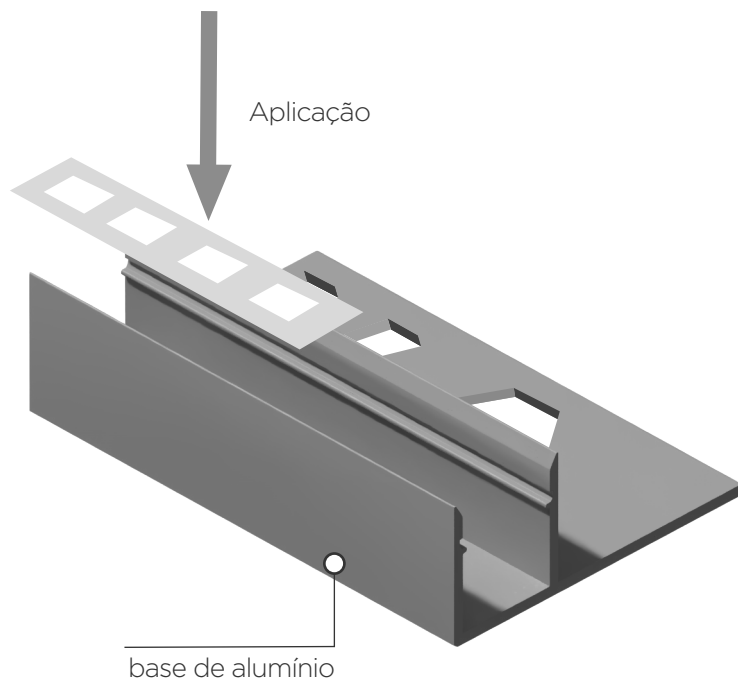
Recomenda-se, para instalações verticais, ou em caso de a base de alumínio estar aplicada no teto, fixar-se a fita de LED na base de alumínio do perfil.

TESTES

Recomenda-se que sejam feitos os seguintes testes antes de se re-instalar a capa do perfil:

- 1 - Teste funcionamento da fita de LED
- 2 - Teste de fixação da fita de LED

Com os testes finalizados, a capa do perfil pode ser fixada, da mesma maneira que foi retirada.



IMPORTANTE

Não arraste argamassa para cima do perfil. Isto pode manchar ou arranhar o metal ou o PC.

Após a instalação limpe os perfis com uma esponja macia utilizando somente água e sabão neutro.

Este cuidado de limpeza deve ser mantido durante todo o tempo de uso do perfil.



VISCARDI
PERFIS NOBRES