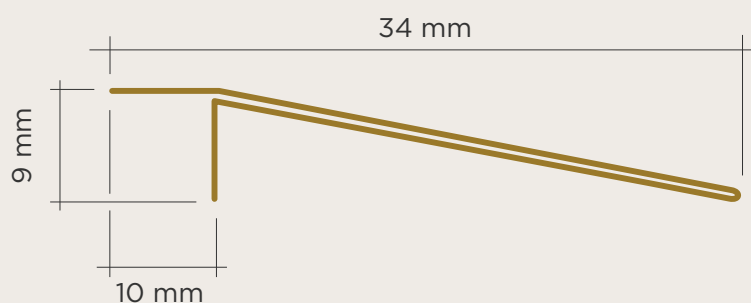


Max

TIPO PERFIL
PERFIL PARA DESNÍVEL

COMPRIMENTO
BARRA = 3M

DIMENSÕES DO PERFIL



MATERIAL
AÇO INOX 304

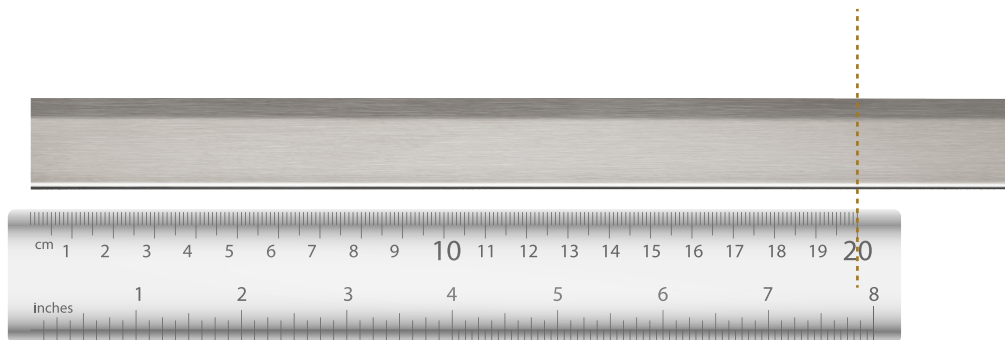
Perfis Viscardi

Roseval Jose Alves, s/n
Bairro Campo Bom
Jaguaruna - SC

perfisviscardi.com.br
Fone: +55(48)3624-3020

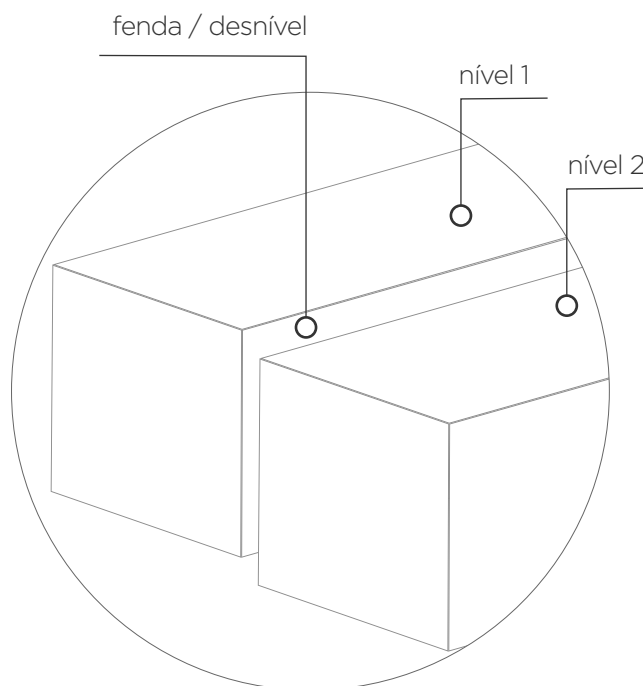
Meça a peça de acordo com o projeto

Realize o corte com serra manual ou elétrica, com o disco apropriado, na velocidade mínima.

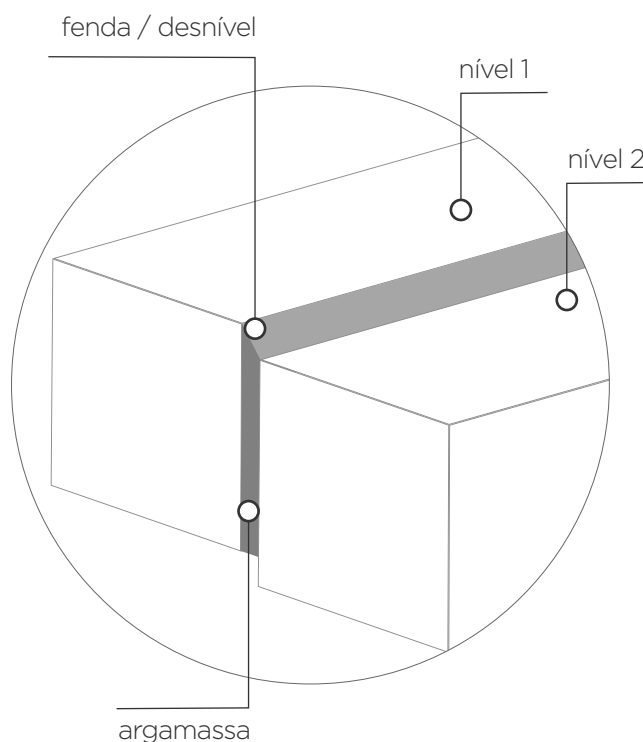


Prepare a região de desnível limpando e desobstruindo a fenda entre os mesmos.

Em caso de necessidade execute os remendos de piso antes de aplicar o perfil.

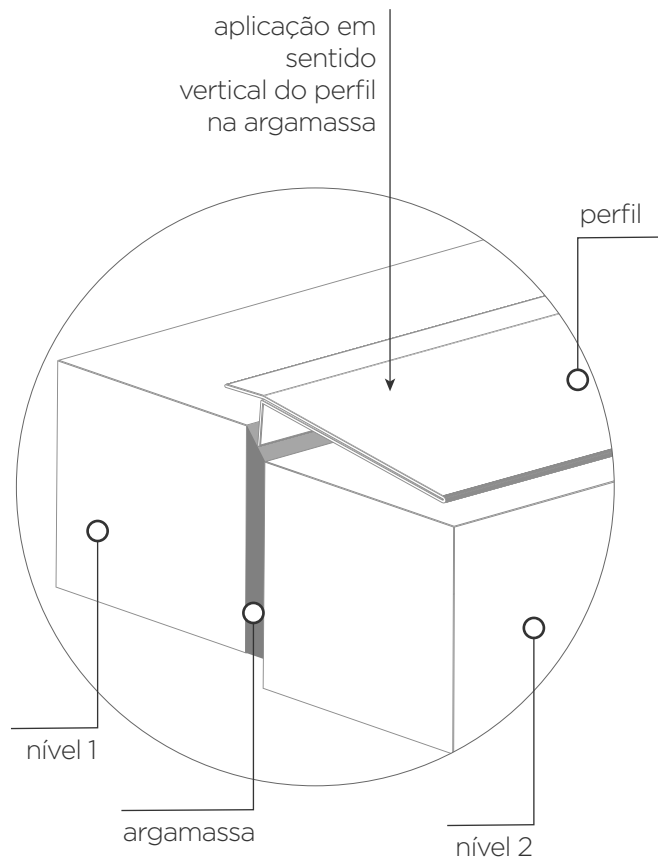


Aplique a argamassa na fenda, quase à altura da superfície.



Aplique o perfil perpendicularmente ao revestimento - cuidando para que o perfil encoste em ambos os níveis de maneira nivelada.

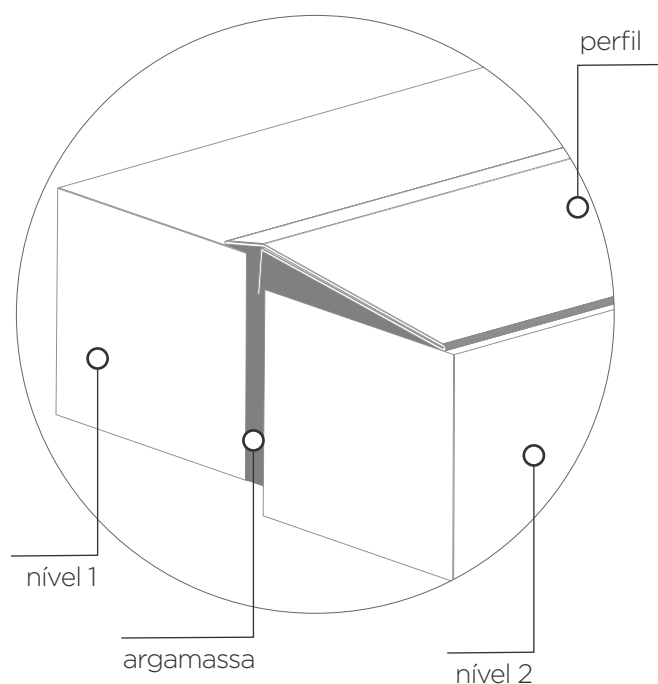
A argamassa se assentará no espaço entre o perfil e os níveis de revestimento.



Limpe suavemente com movimentos para fora do perfil o sobranço de argamassa.

IMPORTANTE

Não arraste argamassa para cima do perfil. Isto pode manchar ou arranhar o metal.



Após a instalação limpe os perfis com uma esponja macia utilizando somente água e sabão neutro.

Este cuidado de limpeza deve ser mantido durante todo o tempo de uso do perfil.



VISCARDI
PERFIS NOBRES